

Gebrauchsanweisung
Instruction for Use

ER3000 Elektronischer Regler



TESCOM
EUROPE

PRODUKTGARANTIE

Die Garantie von Tescom Corporation („Tescom“)/Tescom Europe GmbH & Co. KG („Tescom Europe“) erstreckt sich auf Material- und Fabrikationsfehler der von der Industrial Controls Division („ICD“) und der Electronic Controls Division („ECD“) von Tescom hergestellten und verkauften Produkte bei normalem Gebrauch und normaler Wartung und gilt für alle Erstkäufer („Erstkäufer“ entsprechend der folgenden Definition) für einen Zeitraum von 2 Jahre ab dem Datum des Erstkaufes. Diese Garantie gilt nur für den Erstkäufer, d. h. den Käufer, der die Produkte direkt von Tescom, dessen Konzerngesellschaften, Vertragshändlern oder Vertretern für den Erstgebrauch erwirbt. Diese Garantie ist nicht an nachfolgende Käufer oder Benutzer der Produkte übertragbar.

Während der Garantiezeit sorgt Tescom im Tescom-Werk in Minnesota (USA) kostenlos und nach alleinigem Ermessen für die Instandsetzung oder den Ersatz eines Produkts bzw. eines Teils des Produkts, das nach Feststellung von Tescom und nach angemessener Benachrichtigung durch den Erstkäufer Materialfehler oder Fabrikationsfehler aufweist. Der Erstkäufer hat alle Versandkosten für den Garantieservice zu zahlen und ist für Verlustrisiken oder Schäden während des Transports der Produkte haftbar. Tescom übernimmt keine Garantie für Reparaturen oder Ersatzleistungen, die während der Garantiezeit von anderen Personen als von Tescom, autorisierte Personen vorgenommen wurden und zahlt auch nicht für solche Ersatzleistungen oder Instandsetzungen.

DIE OBIGE GARANTIE GILT ANSTELLE ALLER SONSTIGEN GEWÄHRLEISTUNGEN. TESCOM, TESCOM EUROPE ODER TESCOM TEILGESELLSCHAFTEN ÜBERNEHMEN WEDER AUSDRÜCKLICH NOCH STILLSCHWEIGEND WEITERE GARANTIE, INSBESONDERE UNTER ANDEREM KEINE STILLSCHWEIGENDEN GEWÄHRLEISTUNGEN BEZÜGLICH DER MARKTFÄHIGKEIT ODER EIGNUNG FÜR BESTIMMTE ZWECKE. Das einzige Rechtsmittel des Erstkäufers nach dieser Garantie besteht in der Instandsetzung oder dem Ersatz der Produkte während der Garantiezeit. Diese Garantie gilt nicht für Produkte, die durch unvorhergesehene Ereignisse, Fehlgebrauch, Missbrauch, Änderung oder aufgrund mangelnder Wartung beschädigt wurden. TESCOM, TESCOM EUROPE ODER TESCOM TEILGESELLSCHAFTEN HAFTEN AUCH NICHT FÜR MITTELBARE SCHÄDEN, BESONDERE SCHADENSFOLGEN, NEBEN- UND FOLGEKOSTEN, EINSCHLIESSLICH GEWINNENTGANG o.ä..



Windows® 3.1, Windows 95®, Windows NT®, DOS und Visual Basic™ sind Warenzeichen von Microsoft Corporation. LabVIEW™ und LabWindows®/CVI sind Warenzeichen von National Instruments.

Vorsichtsmaßnahmen während der Installation und beim Betrieb

TESCOM Industrial Controls Division & Electronic Controls Division

Einleitung

Bitte lesen Sie vor der Installation oder Inbetriebnahme des Geräts alle Informationen und befolgen Sie die betreffenden Anleitungen. Eine unsachgemäße Anwendung bzw. ein unsachgemäßer Betrieb kann zu Schäden am Gerät und/oder ernsthaften Verletzungen führen.

An dieser Stelle können nicht alle potentiellen Gefahren und Vorsichtsmaßnahmen aufgeführt werden. Es wird empfohlen, sich vor dem Einsatz dieses Geräts mit den bestehenden Sicherheitsvorschriften vertraut zu machen.

Sauerstoffanwendungen

Die Spezifikation von Materialien in Reglern, die für Sauerstoffanwendungen eingesetzt werden sowie der Sauerstoffeinsatz selbst, liegt in der VERANTWORTUNG DES BENUTZERS. Die grundsätzliche Reinigung für den Sauerstoffbetrieb bis 200 bar wird für den überwiegenden Teil der mechanischen Regler von Tescom standardmäßig ohne zusätzliche Kosten durchgeführt. Die Reinigung für den Sauerstoffbetrieb über 200 bar kann an ein externes Unternehmen vergeben werden.

Kompatibilität

Tescom empfiehlt auf Anfrage Materialien in Verbindung mit bestimmten Medien. Solche Empfehlungen basieren auf Angaben zur technischen Kompatibilität von Herstellern und Verbänden. Tescom übernimmt KEINE GARANTIE für die Kompatibilität zwischen bestimmten Materialien und bestimmten Medien: DIES LIEGT AUSSCHLIESSLICH IN DER VERANTWORTUNG DES BENUTZERS! Benutzer müssen die Eignung bestimmter Materialien für eine Anwendung unter Betriebsbedingungen selbst testen.

Nenndruck

Bitte den Nenndruck des Geräts überprüfen. Alle Zuleitungen, Armaturen, Anschlüsse, Filter, Ventile und Messinstrumente usw. überprüfen. Sie müssen alle für den Eingangsdruck bzw. Arbeitsdruck geeignet sein.

Überdruckschutz

Regler sind nicht für den Einsatz als Absperrarmaturen ausgelegt. Dem Regler sollte eine Druckbegrenzung nachgeschaltet sein, die die Prozessausrüstung vor einem unzulässigen Anstieg des Arbeitsdrucks schützt. Wenn der Regler nicht in Betrieb ist, sollte der Eingangsdruck abgesperrt sein.

Filter

Für alle Medien wird der Einsatz eines vorgeschalteten Filters empfohlen. Gasförmige Medien sollten frei von übermäßiger Feuchtigkeit sein, damit ein Vereisen des Geräts verhindert wird (Expansionskälte).

Wartung

Regelmäßige Inspektionen und planmäßige Wartungen sind von entscheidender Bedeutung für eine kontinuierliche Sicherheit und für zufriedenstellende Betriebseigenschaften des Geräts. Die Wahl der Wartungsintervalle hängt von der jeweiligen Anwendung ab.

Reparaturdienst

Alle reparaturbedürftigen Geräte sollten zur Überprüfung und Reparatur an den Geräte-lieferanten zurückgegeben werden. Falls eine Reparatur des Geräts möglich ist, wird es entsprechend der ursprünglichen Leistungsbeschreibung des Produktes instandgesetzt. Über den Umfang und die Kosten der geplanten Reparatur wird vor Ausführung derselben ein Kostenvoranschlag erstellt. Die ursprüngliche Gerätegarantie wird nach einer kompletten Überholung wieder inkraftgesetzt.

Zeichnungen und Stücklisten für Montage und Installation

Zeichnungen und Teilelisten für Ihr Produkt könnten Sie unter der Telefonnummer 03 88 23 / 31 - 0 anfordern. Tescom stellt diese Unterlagen per Fax oder Post zur Verfügung. Der vor Ort für Sie zuständige Händler kann weitere Hilfestellung geben.

INHALT

1.	EINLEITUNG	9
2.	TECHNISCHE DATEN.....	10
2.1	Gehäuse	10
2.2	Medien	10
2.3	Eingangsdruck	10
2.4	Umgebung	10
2.5	Durchfluss.....	10
2.6	Spannungsversorgung.....	10
2.7	RS485 Kommunikationsschnittstelle	10
2.8	Genauigkeit.....	11
2.9	Ansprechzeit.....	11
2.10	Anschlüsse.....	11
2.11	Gewicht	11
2.12	Externe Analogeingangsimpedanz	11
2.13	Digitalausgänge (nicht bei allen Typen vorhanden)	11
2.14	Digitaleingänge (nicht bei allen Typen vorhanden).....	11
2.15	Analogausgang (nicht bei allen Typen vorhanden).....	11
2.16	Sensor-Aktualisierungsgeschwindigkeit (Update-Rate)	12
3.	ER3000 MODELL-NUMMERIERUNGSSYSTEM.....	12
4.	INSTALLATION.....	12
4.1	Schnittstellenkabel	13
4.2	Auswahl-Jumper für Spannung/Strom.....	14
4.3	Prinzipschaltung zwischen ER3000 und PC	15
4.4	Aufbau eines typischen ER3000 Druckregelsystems	16
4.4.1	Anschluss des externen Reglers und des Messumformers.....	16
4.4.2	Montage des ER3000	17
4.4.3	Anschluss des Netzteils	17
4.4.4	Anschluss der RS485-Schnittstellenverbindungen	17
4.4.5	Installation des Windows Programms „ER3000 (CVI)“	17
4.4.6	ER3000-Kommunikation mit Hilfe des Windows Programms ER3000 (CVI) ..	18
4.4.7	Anschluss der Messumformerkabel.....	18
4.4.8	Anschluss der Druckzufuhr an das System.....	18
4.4.9	Abstimmung des Systems.....	18
4.5	Erweiterungen und Veränderungen eines typischen Systems.....	19
4.5.1	Messumformer-Verdrahtung	19
4.5.2	Analoge Sollwertquelle	21
4.5.3	Monitoring der Rückführung	23
4.5.4	Profilsteuerung / Digitaleingänge	24
4.5.5	Umschalten auf einen zweiten Druckmessumformer.....	25
4.5.6	Monitoring von Analogsignalen	26
4.5.7	Vernetzung mehrerer ER3000	27
4.5.8	Digitalausgänge.....	28
4.5.9	Monitoring des internen Sensors mit Hilfe des Analogausgangs	29

5.	FUNKTION	30
5.1	Funktionsweise	30
5.1.1	PID-Regelung	30
5.2	Regelmodi	31
5.2.1	Interne Rückkopplung	31
5.2.2	Externe Rückkopplung	32
5.2.3	Kaskadenregelkreis	32
5.2.4	Manueller Modus	32
5.3	Sollwertquellen	33
5.4	Failsafe-Grenzwerte	33
5.5	LEDs	33
5.6	RS485-Kommunikation	33
5.6.1	Protokoll	33
6.	OPTIMIERUNG (TUNING)	34
6.1	Typische Anwendung	34
6.2	Optimierung einer typischen Anwendung	36
7.	KALIBRIEREN	41
7.1	Nullstellung / Messbereich	41
8.	SOFTWARE-PROGRAMME	42
8.1	Windows-Programm "Tune"	42
8.2	Beispielprogramme von Windows	42
8.3	Tescom-Protokoll (Anwendungsspezifischer Software-Support)	43
8.3.1	DOS-Bibliothek	43
8.3.2	Windows DLL	44
8.3.3	Kundenspezifische Macintosh-Software	44
8.4	DOS-Programme	44
8.4.1	Tune	44
8.4.2	Ertalk	44
8.4.3	Profile	45
8.4.4	Profile2	45
8.4.5	Data_log	45
8.4.6	Test_pr	45
9.	ER3000 INTERNE VARIABLEN	46
9.1	Sollwert- und Rückkopplungsvariablen	46
9.2	Konfigurationsvariablen	46
9.3	Variablen für die Abstimmung des inneren Regelkreises	47
9.4	Variablen für die Abstimmung des äußeren Regelkreises	48
9.5	Analogeingangsvariablen	48
9.6	Variablen für die Druckprofil-Steuerung	49
9.7	Variable für „Ein-Klick“-Steuerung über Magnetventil	49
9.8	"Pulse"-Variablen	49
9.9	Skalier-Variablen	50
9.10	Variablen für Analog- und Digitalausgänge	50
9.11	Variablen für PWM-Steuerung (Pulsweitenmodulation)	51
9.12	Verstärkungs-/Offset-Variablen	52

9.13	Failsafe-Variablen	52
9.14	Übersicht über alle internen Variablen des ER3000	53
10.	FEHLERSUCHE UND -BESEITIGUNG	57
10.1	LED-Anzeigen.....	57
10.2	Fremde RS232/RS485-Schnittstellen-Konverter	58
10.3	ER3000 Selbsttest mit Hilfe der LED-Anzeigen	58
10.4	ER3000 Datenkommunikationstest mit Hilfe des LED-Anzeigen	59
10.5	Druckregelprobleme.....	60
10.6	Akzeptable Widerstandswerte	61
10.6.1	ER3000 RS485 Schnittstelle.....	61
10.6.2	Konverter RS485 Schnittstelle.....	61
10.7	Leckageprüfung	61
10.7.1	Windows ER3000-Programm	61
10.7.2	DOS Tune-Programm.....	62
11.	ER3000 ZUBEHÖR.....	63
12.	TECHNISCHE ABMESSUNGEN DES ER3000.....	64

ABBILDUNGEN

Abbildung 1:	Auswahl-Jumper für Spannung/Strom	14
Abbildung 2:	ER3000 Prinzipschaltbild.....	15
Abbildung 3:	ER3000 Typisches Systemschaltbild	16
Abbildung 4:	Drei-Draht-Kabel für externe Rückführung	19
Abbildung 5:	Vier-Draht-Kabel für externe Rückführung	20
Abbildung 6:	Passiver Analog-Sollwert von PC oder PLC D/A-Karte (4-20 mA)	21
Abbildung 7:	Aktiver Analog-Sollwert von PC oder PLC D/A-Karte (4-20 mA, 1-5 V, 0-10 V).....	21
Abbildung 8:	Analog-sollwert vom Potentiometer.....	22
Abbildung 9:	Analoger Sollwert von Strom/Spannung	22
Abbildung 10:	Überwachung der externen Rückführung 4 - 20 mA (Potentialfreier Eingang).....	23
Abbildung 11:	Überwachung der externen Rückführung 4 - 20 mA (bezogen auf Ground)	23
Abbildung 12:	Überwachung der externen Rückführung 1 - 5 V/0 - 10 V	24
Abbildung 13:	Externe Profilsteuerung	25
Abbildung 14:	Umschalten zwischen zwei externen Rückkopplungsquellen	26
Abbildung 15:	Vernetzung/Daisy-Chaining mehrerer ER3000	27
Abbildung 16:	ER3000 Digitalausgänge.....	28
Abbildung 17:	Monitoring des internen Sensors (4 - 20 mA-Verdrahtung).....	29
Abbildung 18:	Monitoring des internen Sensors (0 - 10 V-Verdrahtung).....	29
Abbildung 19:	PID-Regler.....	30
Abbildung 20:	Regler und interne Funktion des ER3000	34
Abbildung 21:	Typische Abstimmmanwendung.....	35
Abbildung 22:	Lage der LEDs	57

ER3000 BEDIENUNGSANLEITUNG

1. EINLEITUNG

Der ER3000 (Elektronischer Regler) ist ein vielseitig einsetzbarer Druckregler für einen Druckbereich zwischen 0 - 6,89 bar (0 - 100 PSI), der in Verbindung mit geeigneten druckluftgesteuerten Reglern zur Druckregelung vom Vakuum bis zu Drücken von 1300 bar eingesetzt werden kann. Tescom verfügt hierzu über eine breite Palette kompatibler mechanischer Druckregler.

Die Sollwerte können je nach Variante über einen Analogeingang (4 - 20 mA, 1 - 5 V oder 0 - 10 V), eine digitale RS485 Schnittstelle oder ein in den Regler heruntergeladenes Profil realisiert werden (Reglerauswahl beachten).

Die RS485-Schnittstelle realisiert die Druckregelung durch einen Computer extrem einfach. Der Regler kann hierzu mit Hilfe eines RS232- oder RS485-Adapters (Zubehör 85061) problemlos an den seriellen Standard-Port eines PC's angeschlossen werden.

Über diesen Kommunikationskanal ist auch der Zugriff auf eine Vielzahl interner Parameter - wie zum Beispiel die PID-Variablen, Nullpunkt und Spanne, Betriebsart, Grenzwerte usw. möglich.

Die Rückmeldung erfolgt entweder über den integrierten temperaturkompensierten Sensor (inner loop) des ER3000 oder über einen externen Messumformer (4 - 20 mA, 1 - 5 V oder 0 - 10 V) (external feedback). Bei der zweiten Option muss der Sensor in der jeweiligen Prozesslinie dem Regelsystem nachgeschaltet werden.

Es stehen vier Betriebsarten zur Auswahl. Der **interne Rückkopplungsmechanismus** der den Regler bei Verwendung eines analogen Sollwertes (z. B. 4 - 20 mA) zu einem I/P Umformer macht und einen internen Drucksensor verwendet (Reglerauswahl beachten). Bei der **externen Rückführung** wird ein externer Sensor als Rückführung benutzt. Die **Kaskadenregelung** erzeugt einen Regelkreis innerhalb eines Regelkreises. Dabei nutzt der innere Regelkreis den internen Sensor für die Rückmeldung und der äußere Regelkreis den externen Messumformer. Im **manuellen Betrieb** ist eine direkte Steuerung der Magnetventile möglich (dies ist beispielsweise bei der Fehlersuche und -beseitigung sinnvoll).

Der elektronische Druckregler ER3000 ist problemlos zu montieren und schnell einsatzbereit, während er gleichzeitig die Flexibilität bietet, die sich der anspruchsvollste Benutzer wünscht.

2. TECHNISCHE DATEN

2.1 Gehäuse

NEMA 4X. / IP65

Zur Vermeidung von Störungen durch elektromagnetische Strahlungen sollten für die Kabelzuführungen zum ER3000 Metall-Leitungsrohre verwendet werden. Zu diesem Zweck ist das Gerät mit zwei 1/2NPT-Anschlüssen ausgestattet. Diese sollten bei Nichtbenutzung mit einem Metallstopfen gut verschlossen werden.

2.2 Medien

Das bevorzugte Medium ist saubere und trockene Instrumentenluft oder Messstickstoff. Zur Vermeidung von Schäden an den Magnetventilen wird die Verwendung eines Zwischenfilters mit einer Filtrierate von 1µm (40 micron) empfohlen.

2.3 Eingangsdruck

Minimum: Ausgangsdruck + 10 mbar

Maximum: 8,2 bar

Typisch: 7,5 bar

Hinweis: Der Eingangsdruck wirkt sich auf die Ansprechzeit aus.

2.4 Umgebung

Temperatur: -30 °C bis 75 °C (trockene Stickstoffzufuhr)

5 °C bis 75 °C (Werkstattluft)

Druck: 950 mbar - 1080 mbar

Feuchtigkeit: Bis 100% relative Luftfeuchtigkeit (nicht kondensierend)
bei 0 °C bis 75 °C

2.5 Durchfluss

Cv: Je nach Gerätetyp 0,001 / 0,01 / 0,1 oder 0,2

Hinweis: Der Durchfluss kann durch Verwendung eines Boosters erhöht werden.

2.6 Spannungsversorgung

Spannung: 24 V (22 V bis 28 V) DC

Strom: maximal 340 mA, nominal 180 mA

2.7 RS485 Kommunikationsschnittstelle

Vernetzung: bis zu 32 Regler in einem Netzwerk

max. Übertragungslänge: bis ca. 1200 Meter (4000 ft.)

Baud-Rate: 9.600

2.8 Genauigkeit

Raumtemperatur: 0,1% des Sensorbereichs
Temperaturschwankungen: max. 0,002%/°F des Messbereichs

2.9 Ansprechzeit

Anlaufzeit: 257 ms. - 10 psi bis 90 psi
Abfallzeit: 552 ms. - 90 psi bis 10 psi
Hinweis: Sprungantwort in „Dead-End“-System (1 Kubik-Inch Volumen).

2.10 Anschlüsse

Leitungsrohr/Kabelverschraubung: 1/2" NPT
Druckluft: 1/8" NPT - Anschlüsse für Eingang, Ausgang und Messinstrumente.
1/4" NPT - Reglerausgang

2.11 Gewicht

34,8 oz. (1,0 kg).

2.12 Externe Analogeingangsimpedanz

4 - 20 mA: 250 Ω
1 - 5 V: 220 K Ω - Einzel-Pin-Eingang an Erde
1,7 M Ω - Differenzialeingang
0 - 10 V: 100 K Ω

2.13 Digitalausgänge (nicht bei allen Typen vorhanden)

Strom: 50 mA Dauerstrom, 100 mA Spitzenstrom
Spannung: 5 V - 28 V
Typ: offener Kollektor, geerdeter Emitter

2.14 Digitaleingänge (nicht bei allen Typen vorhanden)

Spannungsbereich/Eingangsimpedanz:
4 - 20 mA: 250 Ω
1 - 5 V: 220 K Ω - Einzel-Pin-Eingang an Erde
1,7 M Ω - Differenzialeingang
0 - 10 V: 100 K Ω
Typ: spannungsempfindlich

2.15 Analogausgang (nicht bei allen Typen vorhanden)

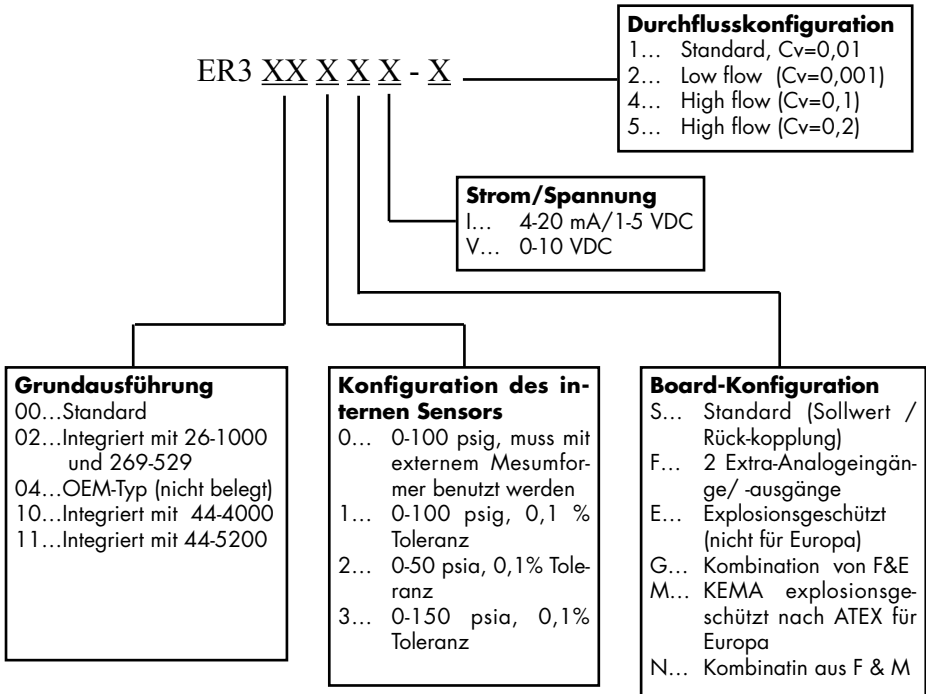
4 - 20 mA: 0,5% Toleranz

2.16 Sensor-Aktualisierungsgeschwindigkeit (Update-Rate)

25 ms: Sensorausleserate und Verarbeitungsfunktionen

3. ER3000 MODELL-NUMMERIERUNGSSYSTEM

Standardgerät mit RS485 Kommunikationsschnittstelle, 1/8" Einlass- und Auslassanschlüsse, 1/4" Reglerauslass, maximaler Eingangsdruck = 120 psig, Sensor für 0 bis 100 psig. Einschließlich Windows/DOS-Softwarepaket. Leistungsbedarf 24 VDC. Wie der folgenden Übersicht zu entnehmen ist, sind auch Sensoren für andere Messbereiche lieferbar.



4. INSTALLATION

Der ER3000 bietet eine Reihe von Kombinationsmöglichkeiten und Verdrahtungsoptionen. Auf den folgenden Seiten dieses Kapitels wird eine typische Installation vorgestellt. Zudem werden einige der möglichen Optionen beschrieben.

Hinweis: Die Installation von explosionsgeschützten Modellen muss in Übereinstimmung mit den Spezifikationen der auf dem Metallschild angegebenen Normen durchgeführt werden. Bitte beachten und benutzen Sie zur Installation eines explosionsgeschützten Reglers die spezielle Bedienungsanleitung "ER3000 Elektronischer Druckregler mit Explosionsschutz".

4.1 Schnittstellenkabel

In den folgenden Tabellen wird die Belegung der ER3000-Leitungen angegeben, die an die Klemmenleisten J3 und J4 angeschlossen werden. Bitte richten Sie sich nach diesen Tabellen, damit eine korrekte Verdrahtung der externen Geräte sichergestellt ist.

Hinweis: Die Zeichen (+) und (-) beziehen sich auf die Differentialeingänge. Beide müssen angeschlossen werden, damit die Anlage ordnungsgemäß funktioniert.

Tabelle 1: Hauptkabel

J3-Pins	Beschreibung	Farbe
1	+Sollwert-Eingang.	Braun
2	-Sollwert-Eingang	Rot
3	+Rückführungseingang	Orange
4	-Rückführungseingang	Gelb
5	-RS485 Netzwerkanschluss	Grün
6	+RS485 Netzwerkanschluss	Blau
7	+ 24 Volt Gleichspannung	Violett
8	24 Volt Ground	Grau
9	+5 Volt Ausgang (max. 5 mA)	Weiß
10	Analogsignal Ground	Schwarz
11*	Analogsignal Ausgang	Pink
12	Analogsignal Ground	Hellbraun

Tabelle 2: Hilfskabel (Modelle ER3000F und ER3000G)

J4-Pins	Beschreibung	Farbe
1	+Hilfseingang 1	Braun
2	-Hilfseingang 1	Rot
3	+Hilfseingang 2	Orange
4	-Hilfseingang 2	Gelb
5	Analogsignal Ground	Grün
6	Digitalausgang Ground	Schwarz
7	Digitalausgang 1	Blau
8	Digitalausgang 2	Weiß

* Nur in den Modellen ER3000F und ER3000G aktiv.

4.2 Auswahl-Jumper für Spannung/Strom

In Abbildung 1 wird die Position der J5-Auswahl-Jumper für Spannung/Strom des ER3000 dargestellt. Mit Hilfe dieser Jumper wird zwischen 4-20 mA und 1-5 V gewählt.

Die 0-10 V-Modelle des ER3000 sind nicht mit solchen Jumpers ausgestattet.

Der Jumper am unteren Board wird nur zur werkseitigen Installation der integrierten Software benötigt und sollte bei Normalbetrieb nicht eingesetzt werden.

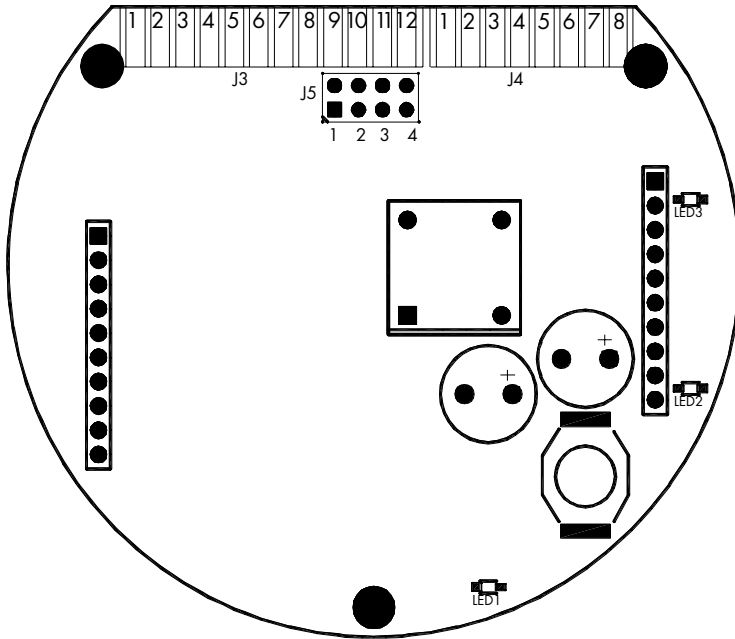


Abbildung 1: Auswahl-Jumper für Spannung/Strom

Jumper J5 (oberes Board) - Spannung-/Stromwahl (nicht bei 0-10 V-Modellen)

- 1: Analoger Sollwert
- 2: Externe Rückführung
- 3: Hilfeingang 1
- 4: Hilfeingang 2

Für alle obigen Jumper-Positionen gilt:

Jumper nicht eingesetzt: Konfiguration für 1-5 V-Eingang.

Jumper eingesetzt: Konfiguration für 4-20 mA-Eingang.

LEDs

Eine Erläuterung der LED-Anzeigen ist in Kapitel 10.1, „LED-Anzeigen“ zu finden.

4.3 Prinzipschaltung zwischen ER3000 und PC

In Abbildung 2 ist die erforderliche Verdrahtung für die Kommunikation zwischen dem ER3000 und einem PC zu sehen. Normalerweise wird zur digitalen Kommunikation mit dem ER3000 ein PC verwendet. Aber auch jedes andere für das Schnittstellenprotokoll geeignete Gerät - kann verwendet werden (z. B. SPS-Steuerung).

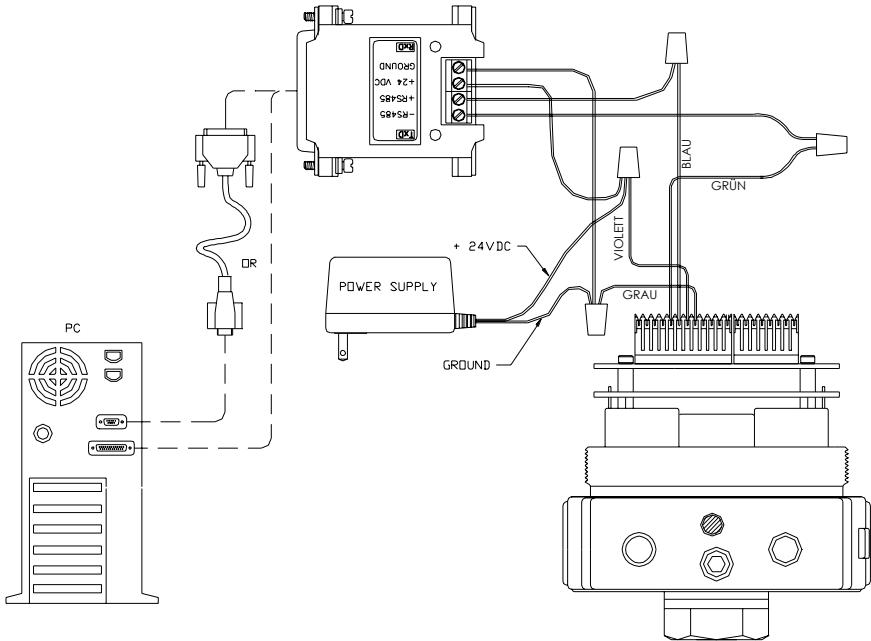


Abbildung 2: ER3000 Prinzipschaltbild

4.4 Aufbau eines typischen ER3000 Druckregelsystems

In Abbildung 3 wird eine der gebräuchlichsten Betriebsarten dargestellt. Die Konfiguration zeigt den ER3000 mit einem 24 Volt-Netzgerät, Druckregler, 4-20 mA-Messumformer, RS232/RS485-Konverter und einem optionalen 25-9-Pin-Adapterkabel.

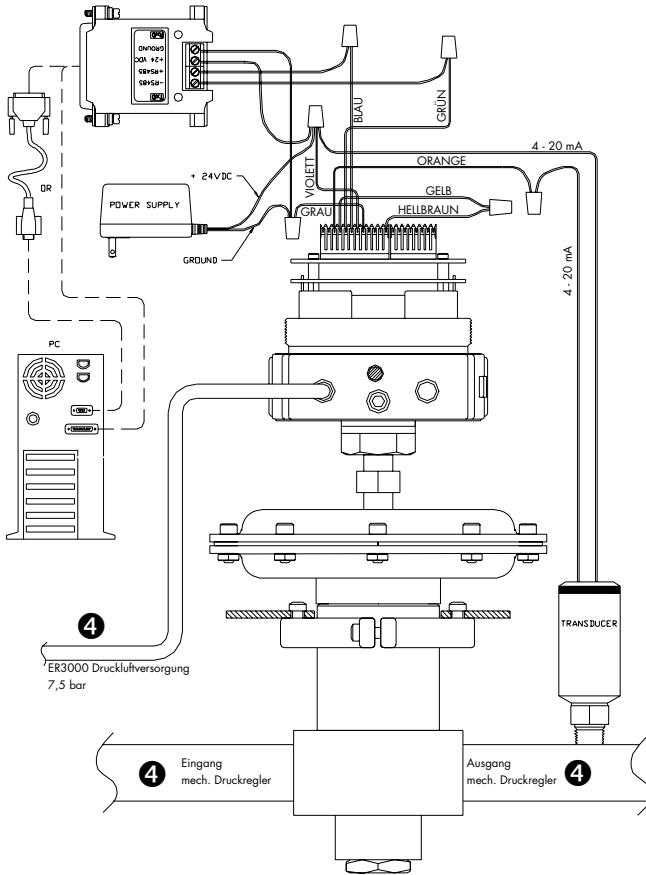


Abbildung 3: ER3000 Typisches Systemschaltbild

4.4.1 Anschluss des externen Reglers und des Messumformers

Wenn bei der Anwendung höhere Drücke oder Durchflussleistungen erforderlich sind oder wenn der Regler von den Prozessmedien isoliert werden muss, kann ein druckluftangesteuerter mechanischer Regler zur Verstärkung und/oder zur Isolation eingesetzt werden.

Zusätzlich kann mit Hilfe eines externen Messumformers der vom externen Regler gelieferte Prozessdruck gemessen werden.

4.4.2 Montage des ER3000

Zur Befestigung des ER3000 sind vier 8-32 UNC-Gewindebohrungen vorgesehen. Weitere Informationen sind den technischen Zeichnungen im hinteren Teil des Handbuches zu entnehmen.

4.4.3 Anschluss des Netzteils

Schließen Sie ein 24-Volt-DC-Netzteil an den ER3000 an (siehe Abbildung 2).

Schalten Sie den ER3000 ein.

Überprüfen Sie anhand der LED-Anzeigen, ob der ER3000 mit Spannung versorgt wird. Die rote LED (LED1) auf dem oberen Board sollte aufleuchten. Die rote LED (LED1) auf dem unteren Board sollte blinken und damit anzeigen, dass die integrierte Software läuft.

Schalten Sie den ER3000 wieder aus.

4.4.4 Anschluss der RS485-Schnittstellenverbindungen

Schließen Sie den ER3000 entsprechend der Darstellung in Abbildung 2 an den Tescom RS232/RS485-Konverter an. Wenn Sie einen anderen Konverter benutzen, sollten Sie die Informationen im Kapitel „Fehlersuche und -beseitigung“ beachten, da nicht alle Konverter für die Betriebsart geeignet sind, die von unserer Software vorausgesetzt wird.

Schließen Sie den RS485-Konverter direkt an einen COMM-Anschluss (Standard = COM2) des Computers an und benutzen Sie dazu bei Bedarf das 25-9-Pin-Adapterkabel.

4.4.5 Installation des Windows Programms „ER3000 (CVI)“

Legen Sie die CD „ER3000 User Software“ in den PC ein. Das Installationsprogramm wird jetzt automatisch gestartet werden. Falls dies nicht der Fall ist, wählen Sie das auf der CD laufbereite Programm „autorun“. Klicken Sie im Menü „CD Menuing System“ auf die Schaltfläche „INSTALL“. So gelangen Sie zum „Installation Menu“. Im „Installation Menu“ klicken Sie auf die Schaltfläche „Windows Tune (32 BIT)“. Folgen Sie den am Bildschirm angezeigten Anweisungen während des Installationsprozesses. Bei der Installation wird automatisch das Verzeichnis ER3000 angelegt und das Windows Tune-Programm einschließlich der entsprechenden Support-Dateien (z. B. TESCOM.DLL) installiert.

Das Windows Programm enthält ein komplettes Online-Help Manual sowie eine Manual.rtf-Datei mit allen Seiten des Online-Help Manual, die sich einfach ausdrucken lässt.

4.4.6 ER3000-Kommunikation mit Hilfe des Windows Programms ER3000 (CVI)

Schalten Sie den ER3000 ein.

Starten Sie das Programm ER3000 (CVI). Sie starten das Programm durch Betätigen der Schaltfläche „Start“. Wählen Sie aus dem Menu „Programs“ das Dateisymbol “ER3000 (CVI)” und bestätigen Sie dann das Programm „ER3000 (CVI)“. Sollte ein Fehler auftreten, lesen Sie bitte die Informationen im Kapitel „Fehlersuche und -beseitigung“.

Schalten Sie den ER3000 ab.

4.4.7 Anschluss der Messumformerkabel

Wenn für die Anwendung eine nachgeschaltete Prozessdruckregelung erforderlich ist, kann ein Messumformer zur Bereitstellung eines 4-20 mA-, 1-5 V- oder 0-10 V-Rückführsignals je nach Reglertyp eingesetzt werden. In Abbildung 3 wird die Verdrahtung für einen Zwei-Draht-4-20mA-Messumformer dargestellt. Die Verdrahtung von Drei- und Vier-Draht-Messumformern wird in Kapitel 4.5.1, Messumformer-Verdrahtung, dargestellt.

Der Auswahl-Jumper für Strom/Spannung der externen Rückführung muss für den 4-20 mA-Betrieb installiert und für den 1-5 V-Betrieb entfernt werden (siehe auch Kapitel 4.2). Bei den 0-10 V-Modellen des ER3000 mit externer Rückführung gibt es keinen entsprechenden Jumper.

4.4.8 Anschluss der Druckzufuhr an das System

In Abbildung 3 werden die typischen Druckanschlüsse für den ER3000 dargestellt. Die ER3000 Druckluftversorgung ist der Anschlussdruck (max. 120 psi). Die Auslassöffnung des ER3000 wird zur Entlüftung eingesetzt, wenn eine Druckreduzierung erforderlich ist. Der Anschlussdruck des externen Reglers ist von der Leistungsfähigkeit des externen Reglers und den Systemanforderungen abhängig. Der Ausgabedruck ist der geregelte Druck, der für den Prozess bereitgestellt wird.

Am Messgeräteanschluss kann ein Druckmessgerät angebracht werden. Bleibt der Anschluss ungenutzt, so muss er dicht gesetzt werden. Bei Bedarf kann der Messgeräteanschluss auch als Ausgang verwendet werden (der normale Ausgang muss dann verschlossen werden).

4.4.9 Abstimmung des Systems

Das System sollte jetzt komplett installiert sein. Das Systemverhalten kann mit Hilfe des Windows-Programms ER3000 (CVI) oder des DOS-Programms „Tune“ überprüft werden. Mit Hilfe dieser Programme können die Regelparameter optimiert werden, um das Verhalten des ER3000 und des Systems zu ändern. Informationen zur Abstimmung des Druckregelsystems sind im Kapitel „Tuning (Abstimmung)“ zu finden.

4.5 Erweiterungen und Veränderungen eines typischen Systems

In diesem Kapitel werden Veränderungen und Erweiterungen des in Abbildung 3 dargestellten typischen Druckregelsystems des ER3000 beschrieben. Für Systeme ohne externen Messumformer gilt Abbildung 2 als Grundkonfiguration.

4.5.1 Messumformer-Verdrahtung

Die Verdrahtung des Zwei-Draht-Messumformers wird in Abbildung 3 dargestellt.

Die Verdrahtung für die Drei- und Vier-Draht-Messumformer wird in Abbildung 4 bzw. Abbildung 5 illustriert. Verbinden Sie den ER3000 entsprechend den Darstellungen in den betreffenden Schaltbildern mit dem Messumformer oder einer anderen Rückkopplungsquelle.

Der Auswahl-Jumper für Strom/Spannung der externen Rückführung (J5:2) muss für den 4-20 mA-Betrieb installiert und für den 1-5 V-Betrieb entfernt werden. Bei den 0-10 V-Modellen des ER3000 mit externer Rückführung gibt es keinen entsprechenden Jumper (siehe Kapitel 4.2).

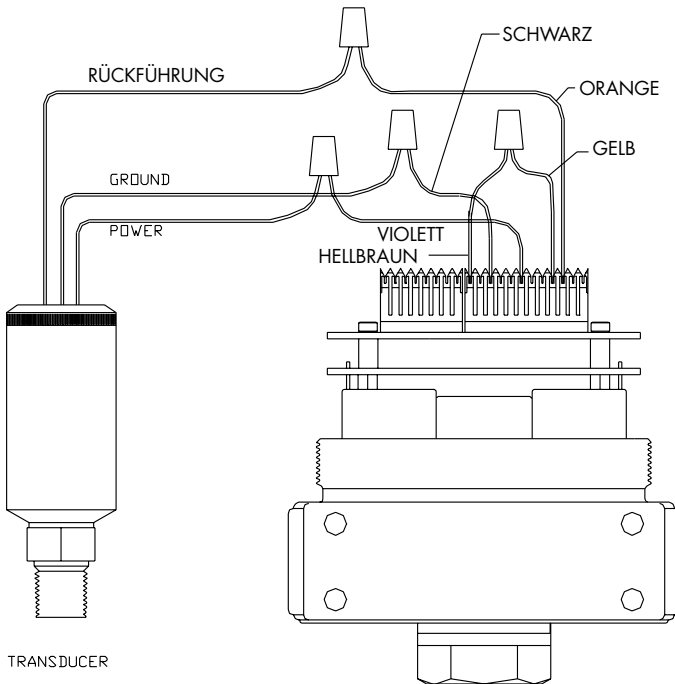


Abbildung 4: Drei-Draht-Kabel für externe Rückführung

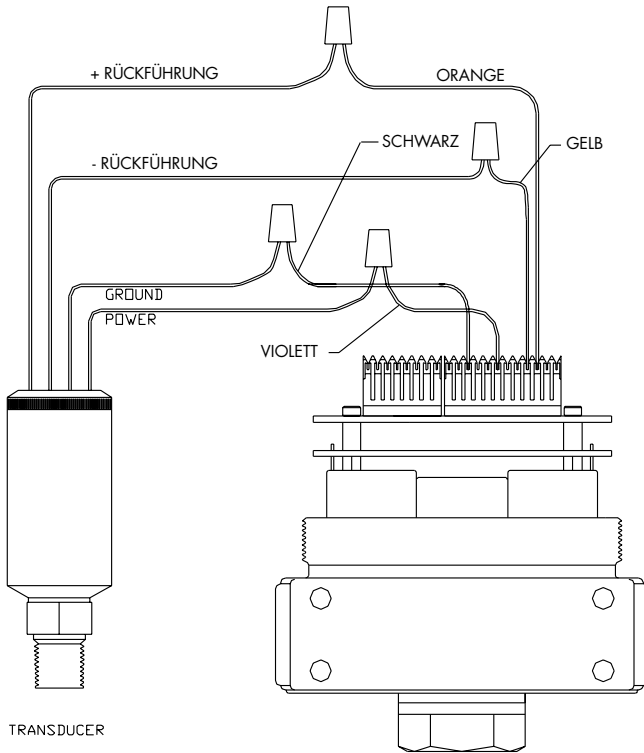


Abbildung 5: Vier-Draht-Kabel für externe Rückführung

4.5.2 Analoge Sollwertquelle

Der Auswahl-Jumper für Strom/Spannung der externen Rückführung (J5:1) muss für den 4-20 mA-Betrieb installiert und für den 1-5 V-Betrieb entfernt werden. Bei den 0-10 V-Modellen des ER3000 mit externer Rückführung gibt es keinen entsprechenden Jumper (siehe Kapitel 4.2). In Abbildung 6 und Abbildung 7 wird dargestellt, wie ein analoger Sollwert 4-20 mA von einer PC D/A-Karte oder einem PLC D/A-Modul bereitgestellt wird.

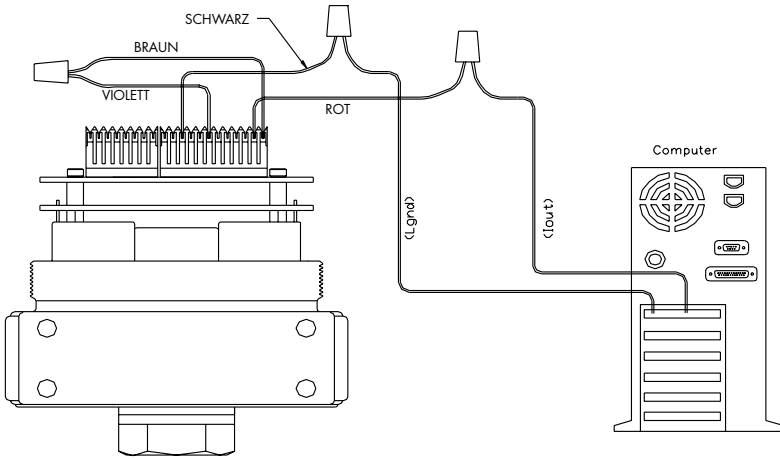


Abbildung 6: Passiver Analog-Sollwert von PC oder PLC D/A-Karte (4-20 mA)

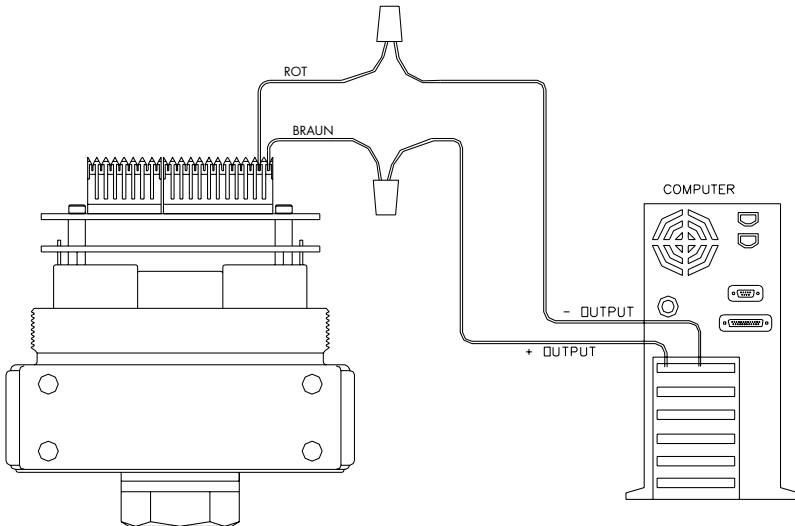


Abbildung 7: Aktiver Analog-Sollwert von PC oder PLC D/A-Karte (4-20 mA, 1-5 V, 0-10 V)

In Abbildung 8 wird dargestellt, wie ein 0-5 V-Signal für den analogen Sollwert von einem Potentiometer bereitgestellt wird. Der 0-1 V-Bereich kann als Failsafe-Bedingung für 1-5 V ER3000-Versionen programmiert werden. Weitere Informationen zum Failsafe-Prinzip sind in Kapitel 5.4, „Failsafe-Grenzwerte“, zu finden.

Hinweis: Der ER3000 kann nicht direkt ein 0-10 Volt-Signal liefern. Dazu muss ein externes 10 Volt-Netzgerät eingesetzt werden.

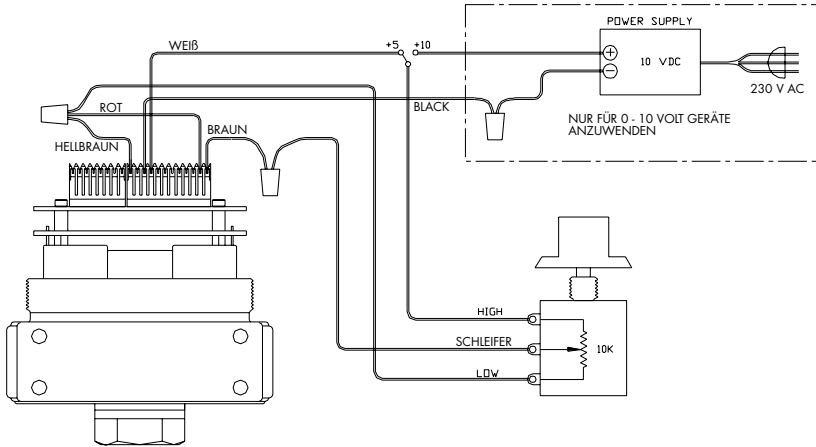


Abbildung 8: *Analogsollwert vom Potentiometer*

In Abbildung 9 wird dargestellt, wie der analoge Sollwert von einer aktiven variablen Stromversorgung bereitgestellt wird.

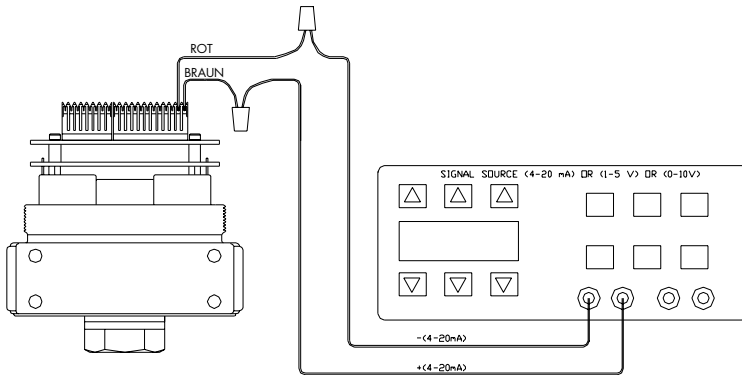


Abbildung 9: *Analoger Sollwert von Strom/Spannung*

In Abbildung 9 ist zu sehen, wie ein analoger Sollwert 4 - 20 mA oder 1 - 5 V/0 - 10 V angeschlossen wird. Die negative Zuleitung (-) der Signalquelle wird an die rote Leitung angeschlossen und die positive Zuleitung (+) an die braune Leitung.

4.5.3 Monitoring der Rückführung

Die Rückführung kann mit Hilfe einer A/D-Karte im PC oder einem PLC überwacht werden. Diese Möglichkeit steht zwar auch über die RS485-Schnittstelle zur Verfügung. Möglicherweise ist es für den Benutzer jedoch praktischer, den Analogausgang des Messumformers direkt abzulesen. Dies ist möglich, wenn die bestehende Systemsoftware, die die Systemsteuerung, die Datenerfassung usw. durchführt, entsprechend ergänzt wird.

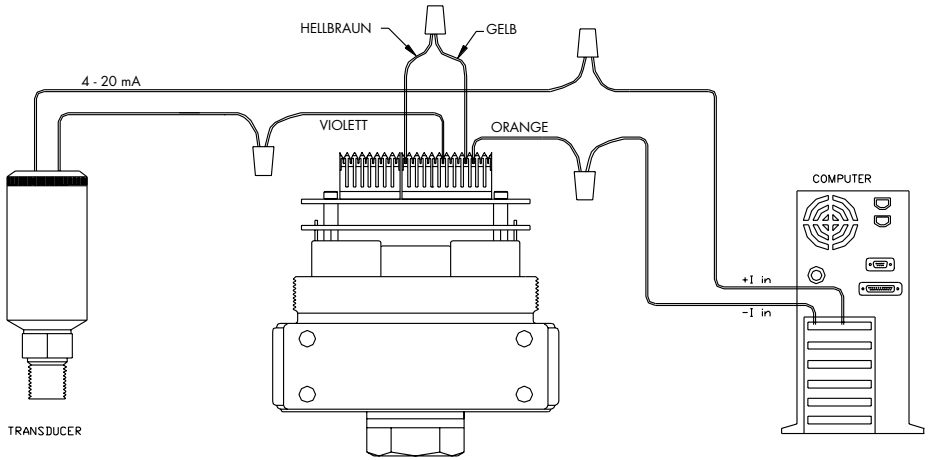


Abbildung 10: Überwachung der externen Rückführung 4 - 20 mA (Potentialfreier Eingang)

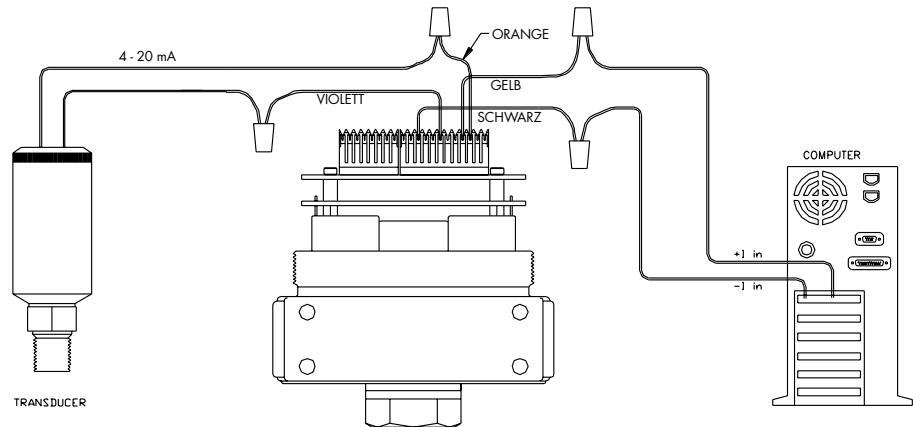


Abbildung 11: Überwachung der externen Rückführung 4 - 20 mA (bezogen auf Ground)

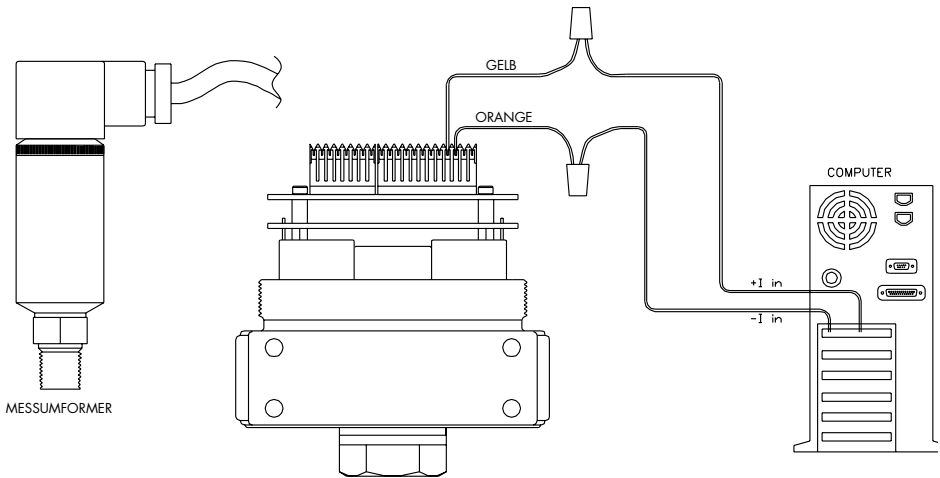


Abbildung 12: Überwachung der externen Rückführung 1 - 5 V/0 - 10 V

Die vom Messumformer ausgehende Verdrahtung ist abhängig davon, ob es sich um einen 3- oder 4-Draht-Messumformer handelt. Siehe Schaltschemen für 3-Draht-Messumformer und 4-Draht-Messumformer in Abbildung 4 bzw. Abbildung 5.

4.5.4 Profilsteuerung / Digitaleingänge

Dieses Leistungsmerkmal steht nur für Modelle zur Verfügung, die mit den zusätzlichen Analogeingängen entsprechend den Angaben in Kapitel 3 (ER3000 Modellbeschreibungen) ausgestattet sind.

In Abbildung 13 wird eine einfache Verdrahtungsmethode zur Steuerung eines Profils ohne die Notwendigkeit eines Computers dargestellt. Nachdem das Profil auf den ER3000 heruntergeladen wurde, kann es mit Hilfe eines Kippschalters gestartet oder gestoppt werden. Der Taster „Digital Input“ (Digitaleingang) kann benutzt werden, wenn die „Digital Input“-Funktion im Profil verwendet wurde. Dies gibt dem Bediener z. B. die Flexibilität, mit dem Wechsel zum nächsten Gerät zu warten, bis ein bestimmtes Ereignis eingetreten ist.

Ein zusätzliches Leistungsmerkmal - das für einige anspruchsvollere Anwendungen erforderlich ist - steht in Form der „Profile Start/Stop“ (Profil Start/Stop) und „Digital Input“-Signale (Digitaleingangssignale) zur Verfügung, bei denen es sich um die Extra-Eingänge „Extra Analog Input 1“ und „Extra Analog Input 2“ des ER3000 handelt. Mit Hilfe dieser Funktion kann die Schaltausschleife (bzw. der Auslösepunkt) des Analogeingangs zwischen einer logischen 0 und einer logischen 1 eingestellt werden. Diese Funktion wird durch die Schaltvariablen des ER3000 möglich, die in Kapitel 9.5, „Analogeingangsvariablen“, beschrieben werden. Beispielsweise kann mit dieser Funktion ein Drucksensor an den Digitaleingang angeschlossen werden und auf das Erreichen eines bestimmten Drucks gewartet werden, bevor das Druckprofil fortgesetzt wird.

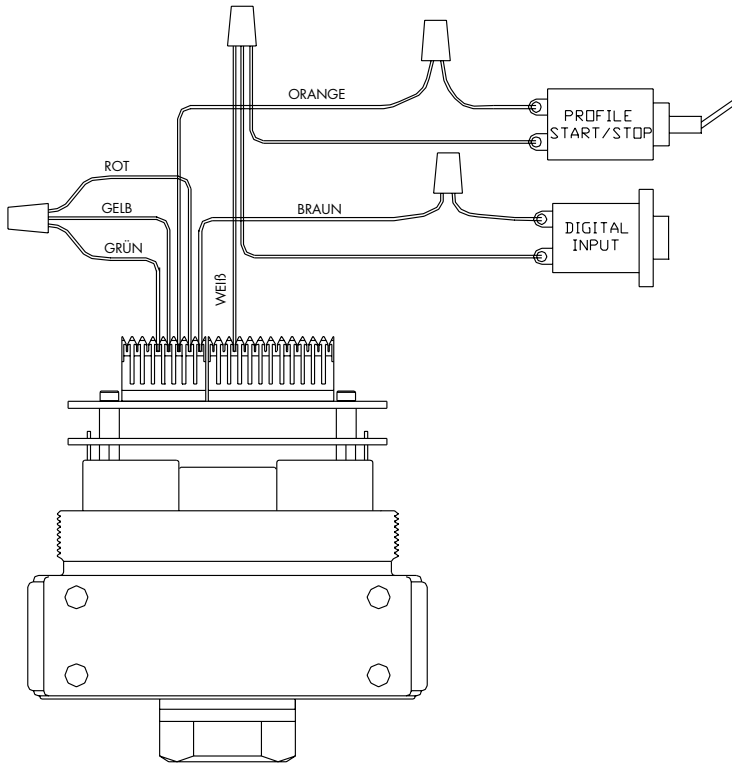


Abbildung 13: Externe Profilsteuerung

(Die J5-Jumper 3 und 4 müssen entfernt sein, siehe Abbildung 1)

4.5.5 Umschalten auf einen zweiten Druckmessumformer

Ein einfaches Umschalten zwischen zwei Druckmessumformer ist durch Eingabe von Variable 87 (ID_EXT_FEEDBACK_SOURCE) im ER3000 möglich. Dies ist sehr hilfreich, wenn zwei äußerst unterschiedliche Drücke (z. B. 80 psi und 8000 psi) gesteuert werden sollen. Der Messumformer 1 könnte dann ein Messumformer für 10.000 psi und der Messumformer 2 ein Messumformer für 100 psi sein.

Diese Funktion steht nur bei ER3000 Modellen mit zusätzlichen Analogeingängen zur Verfügung, wie in Kapitel 3 (ER3000 Modellbeschreibung) beschrieben wird.

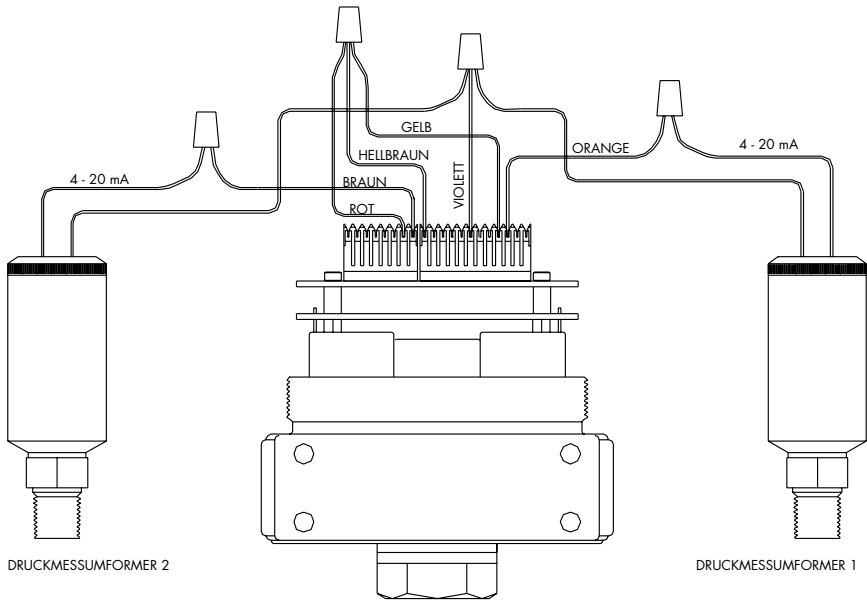


Abbildung 14: Umschalten zwischen zwei externen Rückkopplungsquellen

4.5.6 Monitoring von Analogsignalen

Der ER3000 kann eine Reihe von Analogsignalen digitalisieren und diese Datenerfassungssystemen zur Erstellung von Trendanalysen usw. zur Verfügung stellen. In Abbildung 14 werden zwei Messumformer dargestellt, die kontinuierlich durch ein PC-Programm überwacht werden können.

Alle ER3000-Modelle können zwei Analogsignale digitalisieren: den analogen Sollwert und die externe Rückkopplung. Einige ER3000-Modelle - siehe Kapitel 3 (ER3000 Modellbeschreibung) - können zwei zusätzliche Analogsignale überwachen, nämlich die Signale des zusätzlichen Eingangs 1 und des zusätzlichen Eingangs 2.

Bei der Überwachung des zusätzlichen Eingangs 2 sollte man wissen, dass dieser Eingang eine Doppelfunktion als „Profile Start“ (Profil-Start) und „Profile Stop“ (Profil-Stopp) hat. Die Schaltschwelle des zusätzlichen Eingangs 2 sollte auf den Höchstwert "4095" eingestellt werden, wenn verhindert werden soll, dass das Druckprofil gestartet wird. Dies ist einfach durch Anpassung der Variable 86 (ID_AD_EXTRA2_TOGGLE) möglich, wie in Kapitel 9.5 („Analogeingangsvariablen“) beschrieben wird.

4.5.7 Vernetzung mehrerer ER3000

Bis zu 32 ER3000-Regler können parallel (siehe Abbildung 15) mit einander vernetzt werden. Die ER3000-Geräte müssen vor ihrer Vernetzung und vor dem Einschalten auf unterschiedliche Netzknodenadressen konfiguriert werden! Alle ER3000 sind werkseitig auf die Netzknodenadresse 250 konfiguriert. Aus diesem Grund muss die Adresse geändert werden, sofern mehr als ein Gerät im Netz betrieben werden soll. Die Änderung der Netzknodenadresse erreicht man, indem man den ER3000 entsprechend der Darstellung in Abbildung 2 verdrahtet und das Windows-Programm ER3000 laufen lässt. Sobald die Verbindung zum ER3000 hergestellt ist, kann das Feld „Node Number“ (Netzknodennummer) im Fenster „Miscellaneous“ (Sonstiges) von 250 auf die gewünschte Netzknodenadresse geändert werden. Dieses Verfahren muss für alle Netzknoden durchgeführt werden.

Hinweis: Das Netzgerät muss 300 mA pro ER3000-Gerät im Netzwerk liefern können.

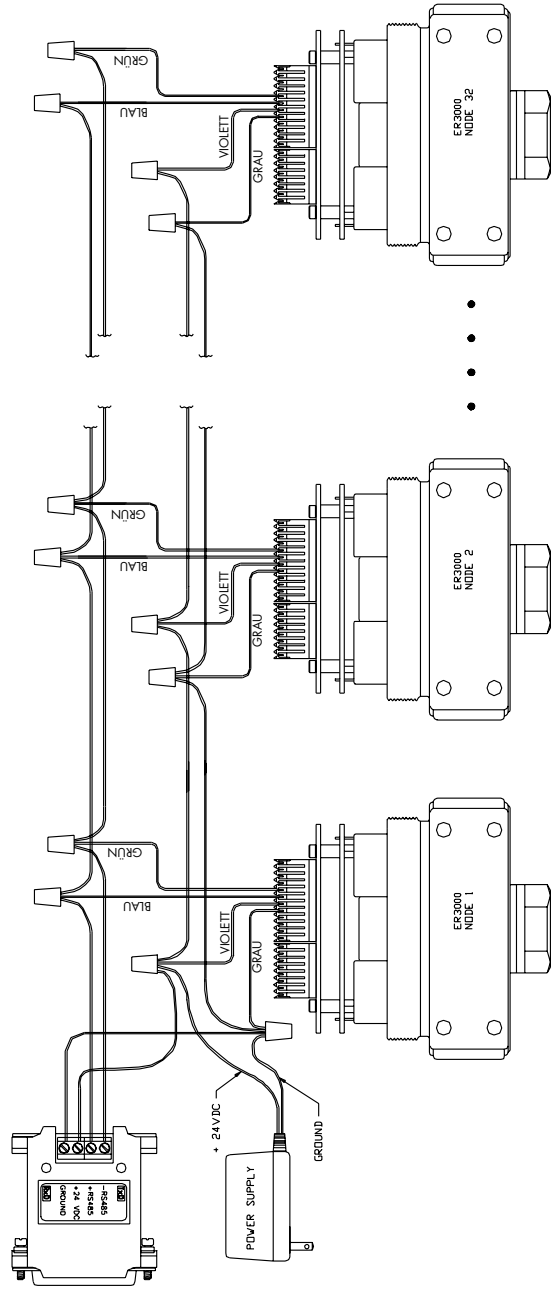


Abbildung 15: Vernetzung/Daisy-Chaining mehrerer ER3000

4.5.8 Digitalausgänge

Der ER3000 kann Digitalausgänge für weiterführende Systeme zur Verfügung stellen. Die Ausgänge können mit Hilfe eines PC-Computerprogramms oder als Teil eines Druckprofils geschaltet werden. Diese Funktion kann zur Auslösung eines Prozesses in einem anderen Teil des Systems oder einfach dazu benutzt werden, eine Leuchte einzuschalten oder einen akustischen Alarm auszulösen.

Dieses Funktionsmerkmal steht nur bei ER3000-Modellen mit den in Kapitel 3 (ER3000 Modellbeschreibung) beschriebenen Digitalausgängen zur Verfügung.

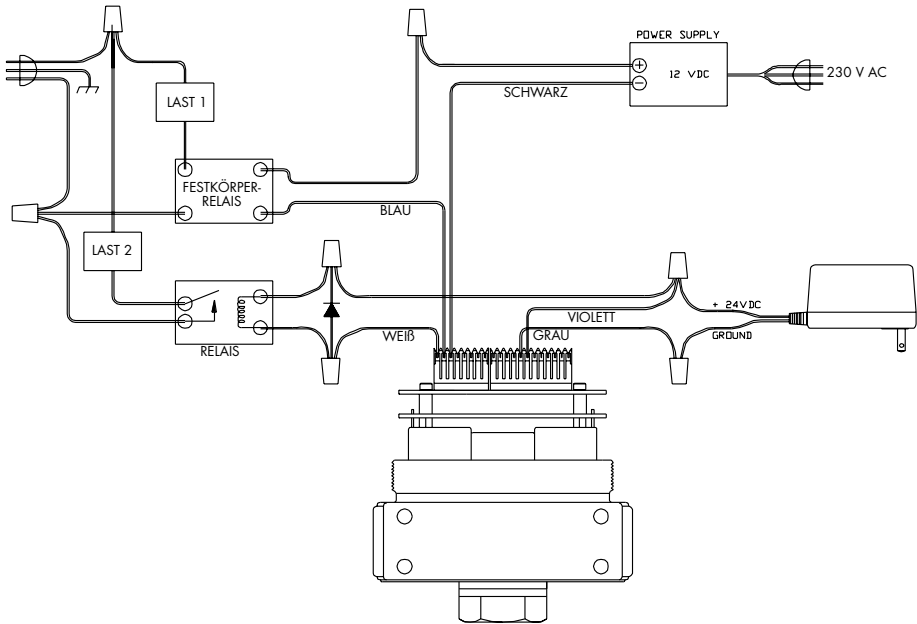


Abbildung 16: ER3000 Digitalausgänge

Ausgangslast 1 wird in Abbildung 16 mit einer externen Spannungsversorgung zur Schaltung eines 12 VDC-Festkörperrelais dargestellt, das die Last steuert.

Ausgangslast 2 wird in Abbildung 16 mit der ER3000 Stromversorgung zur Schaltung eines 24 VDC-Relais dargestellt, das die Last steuert.

4.5.9 Monitoring des internen Sensors mit Hilfe des Analogausgangs

Der ER3000 kann das Signal des internen Sensors ausgeben. In Abbildung 17 wird die entsprechende 4 - 20 mA-Verdrahtung dargestellt.

Dieses Merkmal steht nur bei Modellen zur Verfügung, die den Analogausgang des internen Sensors entsprechend den Angaben in Kapitel 3 (ER3000 Modellbeschreibung) bedienen.

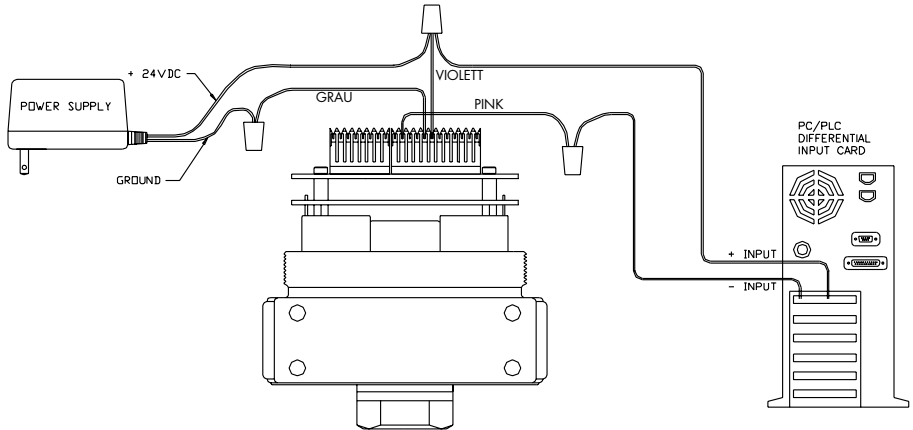


Abbildung 17: Monitoring des internen Sensors (4 - 20 mA-Verdrahtung)

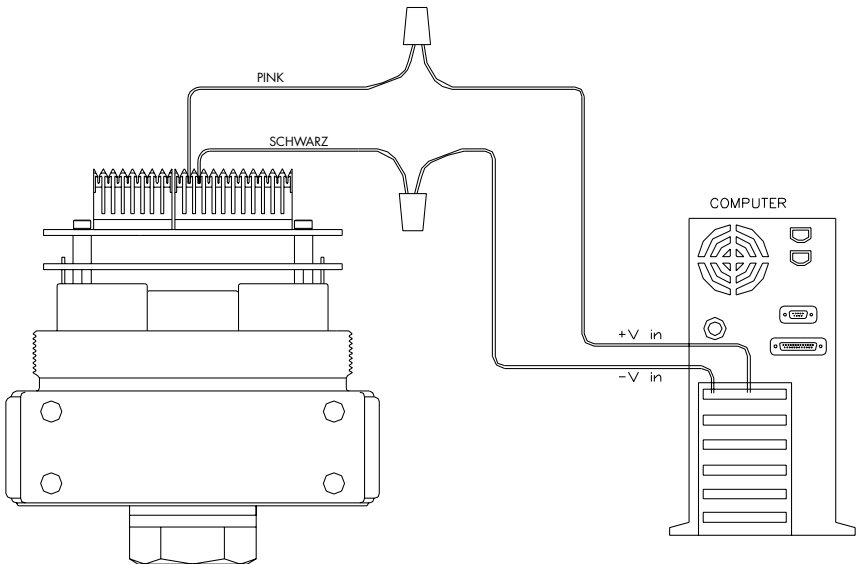


Abbildung 18: Monitoring des internen Sensors (0 - 10 V-Verdrahtung)

5. FUNKTION

5.1 Funktionsweise

Der ER3000 ist ein Druckregler mit Mikrokontroller, der einen digitalen Regelalgorithmus zur Druckregelung bereitstellt. Der Eingangsdruck wird über ein pulsweiten-moduliertes Magnetventil am Einlass in den ER3000 eingeführt und der Druck durch ein vergleichbares Ventil an der Auslassöffnung reduziert (normalerweise wird das Gas an der Auslassöffnung in die Umgebung freigesetzt).

Bei einer typischen Anwendung befüllt der ER3000 die Steuerkammer eines druckluftgesteuerten mechanischen Reglers und misst den Druck mit Hilfe eines Messumformers, der entsprechend der Darstellung in Abbildung 3 nachgeschaltet ist. Der ER3000 vergleicht das rückgeführte Signal alle 25 Millisekunden mit dem Sollwert. Wenn die Rückkopplung geringer als der Sollwert ist, öffnet der ER sein Einlassventil und lässt Druck in die Steuerkammer eines Druckluftreglers strömen. Dieser öffnet sein Hauptventil und der Druck stromabwärts wird erhöht. Der ER3000 erhöht den Druck auf die Steuerkammer des mechanischen Druckreglers und steigert damit den Druck stromabwärts so lange, bis das Rückkopplungssignal dem Sollwert entspricht. Wenn der Sollwert so weit gesenkt wird, dass das Rückkopplungssignal größer ist als der Sollwert, öffnet der ER3000 sein Auslassventil, so dass der Druck in der Steuerkammer des Reglers reduziert wird. Dies löst eine Selbstentlüftung (Verwendung eines rücksteuerbaren Druckreglers vorausgesetzt) des Reglers und somit eine Reduzierung des Drucks stromabwärts aus. Der ER3000 senkt den Druck in der Steuerkammer des Reglers so lange, bis das Rückkopplungssignal dem Sollwert entspricht.

5.1.1 PID-Regelung

Der PID- Regelalgorithmus (Proportional/Integral/Differenzial) ist in der Prozessindustrie weit verbreitet. Die gebräuchlichste Anwendung für einen PID-Regler ist der Temperaturregler für einen Industrieofen. Der grundsätzliche Regelalgorithmus kann am besten anhand der Darstellung in Abbildung 19 erklärt werden:

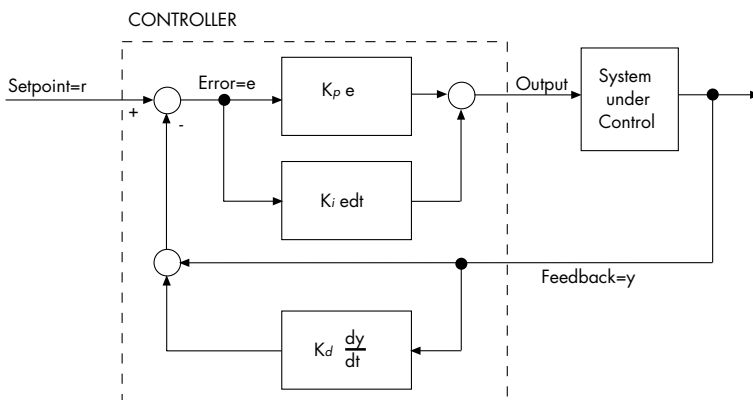


Abbildung 19: PID-Regler

In dieser Darstellung repräsentiert die gestrichelte Linie den Regler. Das Sollwertsignal, das in den Regler eingegeben wird, repräsentiert das gewünschte Druckniveau. Der Ausgang, der zu dem „zu regelnden System“ führt, ist die Stellgröße für den Prozess (in diesem Fall der Grad der Öffnung eines jeden Ventils). Das Rückkopplungssignal repräsentiert die Regelgröße (z. B. durch Einsatz eines 4 - 20 mA-Drucksensors). Die Funktion des Reglers besteht also darin, Regelgröße und Führungsgröße zu vergleichen und eine entsprechende Stellgröße zu erzeugen. Dies erfolgt in der folgenden Weise.

Betrachten wir Abbildung 19 und vernachlässigen wir dabei zunächst den unteren Block mit der Bezeichnung Kd. Wir sehen, dass das Rückkopplungssignal vom Sollwertsignal subtrahiert wird und die Regel-Abweichung ergibt. Die Regel-Abweichung repräsentiert also die Abweichung der aktuellen Regelgröße des Systems vom gewünschten Sollwert (Führungsgröße). Das Ergebnis wird dann durch Addition zweier Terme errechnet. Der erste Term ist das Multiplikationsergebnis aus Regelabweichung und Konstante K_p (die proportionale Konstante). Dabei gilt: Je größer die Abweichung, um so höher fällt das Ergebnis aus. Der zweite Term ergibt sich aus der Multiplikation des Integrals der Regelabweichung mit der Konstante K_i (die integrale Konstante). Mit Hilfe des Integralfaktors soll die Abweichung über die Zeit akkumuliert werden. Die Auswirkung selbst kleiner Fehler verursacht schließlich eine Erhöhung des Ergebnisses über die Zeit, bis das System reagiert und die Abweichung eliminiert wird.

Jetzt wollen wir den Effekt des Kd-Blocks im Rückkopplungspfad betrachten. In diesem Block wird der Differenzialkoeffizient der Rückkopplung mit der Konstante K_d (die Differenzialkonstante) multipliziert. Der Differenzialkoeffizient reagiert empfindlich auf sich schnell ändernde Signale. Seine hauptsächliche Funktion im Regelalgorithmus besteht in der Unterdrückung von Schwingungen.

Das „Tuning“ (Abstimmen) eines Reglers ist der Prozess der Auswahl optimaler Konstanten K_p , K_i und K_d , um das „bestmögliche“ Ansprechverhalten zu erreichen. Das „bestmögliche“ Ansprechverhalten orientiert sich daran, was für eine bestimmte Anwendung wichtig ist und stellt oft einen Kompromiss zwischen Ansprechverhalten und Stabilität dar.

5.2 Regelmodi

Der ER3000 verfügt über vier Betriebsmodi. Die Modi unterscheiden sich durch die unterschiedliche Nutzung der Druckmessumformer. Die vier Modi werden in den folgenden Kapiteln beschrieben.

5.2.1 Interne Rückkopplung

Bei der internen Rückkopplung wird der temperaturkompensierte interne Sensor des ER3000 zur Regelung im Bereich zwischen 0 und 100 psig (0 und 6,89 bar) genutzt.

5.2.2 Externe Rückkopplung

Die externe Rückkopplung nutzt einen vom Benutzer bereitgestellten externen Messumformer zur Regelung des Prozessdrucks. Dieser Modus wird normalerweise verwendet, wenn der ER3000 zur Ansteuerung eines mechanischen Reglers verwendet wird. Die Regelung des aktuellen Prozessdrucks wird durch die Installation eines Druckmessumformers am Auslass des mechanischen Reglers erreicht, die die Rückführung an den ER3000 realisiert.

Die externe Rückkopplung kann auch sinnvoll sein, wenn der ER3000 als selbständige Einheit eingesetzt wird. So kann es angebracht sein, den Druck stromabwärts des Reglers zu ermitteln. Wenn der Abgabedruck des Reglers beispielsweise über eine lange Rohrleitung zu einem Behälter geführt wird und zu erwarten ist, dass Druckverluste im Rohr auftreten, kann es Sinn machen, einen Druckmessumformer am Behälter anzubringen, der ein Rückkopplungssignal bereitstellt.

5.2.3 Kaskadenregelkreis

Der Kaskadenregelkreis erzeugt eine PID-Regelschleife innerhalb einer anderen PID-Regelschleife.

Die Innen-Regelschleife nutzt den internen Sensor des Reglers und die Außenregelschleife nutzt einen externen Sensor. Dieser Modus sorgt für eine größere Stabilität, verzögert jedoch gleichzeitig das Ansprechverhalten des Systems.

(Hinweis: Beim Kaskadenregelkreis wird das Integral-Minimum am besten auf 0 und das Integral-Maximum am besten auf 32767 eingestellt.)

5.2.4 Manueller Modus

Beim manuellen Modus wird kein Regelalgorithmus verwendet. Der Sollwert wird zur direkten Steuerung der Pulsweitenmodulatoren der Einheit verwendet. Dieser Modus kann bei Systemprüfungen sinnvoll sein.

Im Windows ER3000 Bildschirm „Signal Generator“ (Signalgeber) oder im DOS-Programm „Tune“ haben die folgenden Sollwerte die folgende Bedeutung:

- 0% = öffnet das Auslass-Magnetventil vollständig
- 50% = schließt beide Magnetventile
- 100% = öffnet das Einlass-Magnetventil vollständig

Im Windows ER3000 Bildschirm „Read/Write“ (Schreiben/Lesen) oder im DOS-Programm ERTALK haben die folgenden Sollwerte die folgende Bedeutung:

- 0 x 0706 = öffnet das Auslass-Magnetventil vollständig
- 0 x 0800 = schließt beide Magnetventile
- 0 x 08fa = öffnet das Einlass-Magnetventil vollständig

5.3 Sollwertquellen

Der Sollwert für die Einheit kann aus einer der drei im folgenden genannten Quellen abgeleitet werden.

- Übertragung über RS485-Schnittstelle.
- Eingabe über ein Analogsignal (4 - 20 mA, 1 - 5 V oder 0 - 10 V / reglerspezifisch).
- Bereitstellung über ein integriertes Profil

5.4 Failsafe-Grenzwerte

Eine weitere Funktion des ER3000 besteht darin, auf das Überschreiten/Erreichen programmierbarer Grenzwerte zu reagieren. Die Grenzwerte können in Bezug auf die folgenden Variablen konfiguriert werden:

- Analogsollwert
- Interne Rückkopplung
- Externe Rückkopplung
- Regelabweichungssignal Innenregelschleife
- Regelabweichungssignal Außenregelschleife

Im Zusammenhang mit den Grenzwerten ist ein benutzerdefinierter Failsafe-Status möglich, mit dem die Einlass- und Auslassmagnetventile in jeder gewünschten Kombination als offen und/oder geschlossen konfiguriert werden können. Standardmäßig ist der Failsafe-Status so eingestellt, dass das Einlassventil geschlossen und das Auslassventil geöffnet werden, um das System bei Überschreitung eines Grenzwerts zu entlüften.

Mit Hilfe solcher Grenzwerte steht eine zusätzliche Sicherheit für den Fall von Systemstörungen, wie z. B. Aderbruch beim Sensor, fehlender Eingangsdruck usw., zur Verfügung. Wenn keine Grenzwerte gewünscht werden, sollte die Failsafe-Funktion „deaktiviert“ sein (bei Auslieferung ab Werk sind die Failsafe-Modi deaktiviert).

5.5 LEDs

Der Status des ER3000 wird über vier LEDs (Leuchtdioden) auf dem Board angezeigt. Die LEDs zeigen an, ob der ER3000 korrekt funktioniert. Weitere Informationen über die LED-Anzeigen sind im Kapitel „Fehlersuche und -beseitigung“ zu finden.

5.6 RS485-Kommunikation

Über die RS485-Schnittstelle ist ein kostengünstiger und gleichzeitig effizienter Datenaustausch zwischen einem Computer und einem Netzwerk aus ER3000 Reglern möglich.

5.6.1 Protokoll

Im Netzwerk (Master-Slave-Konfiguration) fungiert der Computer als Master (Hauptrechner) und alle Regler als Slaves (Nebengeräte). Jedem Regler muss eine eindeutige

Netznotennummer zwischen 1 und 250 zugeordnet werden. Die Regler sind werkseitig standardmäßig auf die Netznotennummer 250 konfiguriert. Bei der Konfiguration eines Netzwerks muss jeder Regler mit Hilfe von Windows ER3000 (CVI) oder DOS tune.exe einzeln eingeschaltet werden und eine eindeutige Netznotennummer erhalten. Der Computer initiiert die gesamte Kommunikation und die Regler reagieren nur auf die Nachrichten, die speziell an ihre Netznotenadresse gesendet werden.

Die Implementierung des Tescom Protokolls wird ausführlich im Kapitel „Software-Programme“ des Handbuchs beschrieben.

6. OPTIMIERUNG (TUNING)

6.1 Typische Anwendung

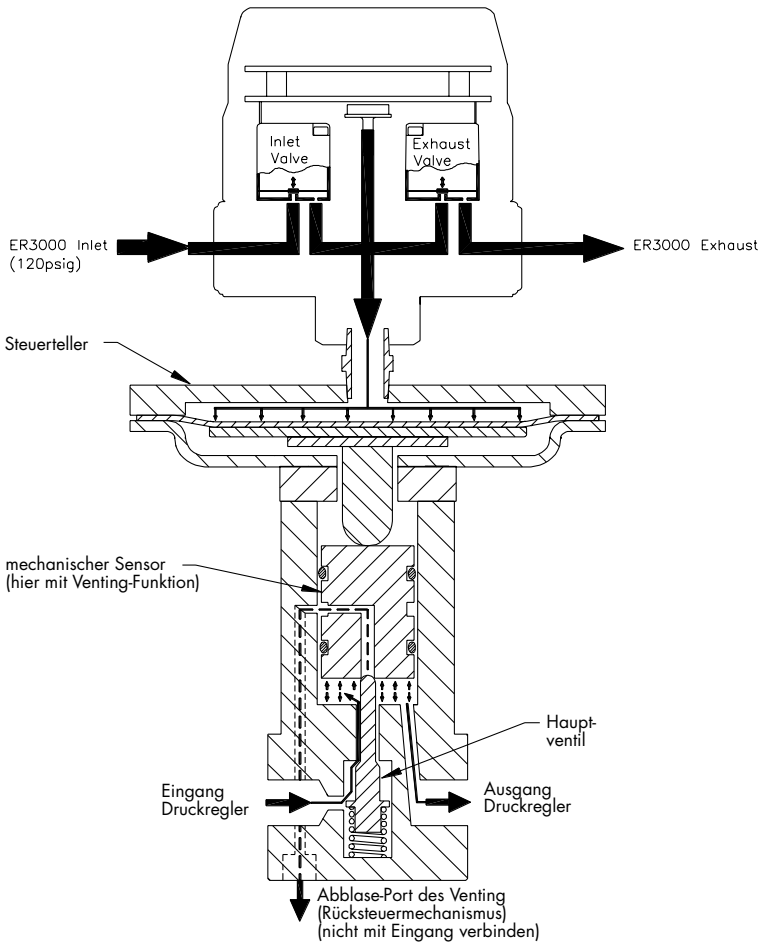


Abbildung 20: Regler und interne Funktion des ER3000

Eine typische Anwendung

Spezifikationen:
Erforderlich ist die Druckregelung von Stickstoff zwischen 0 und 2500 psig für ein Statisches ("Dead-ended")-System mit einem geringen Volumen (30 Kubik-Inches).

Ausrüstung:
ER3000SI: 1 Elektronepneumatischer Druckregler
26-2064D24A270 Selbstentlüftender Druckminderer
4 - 20 mA Drucksensor

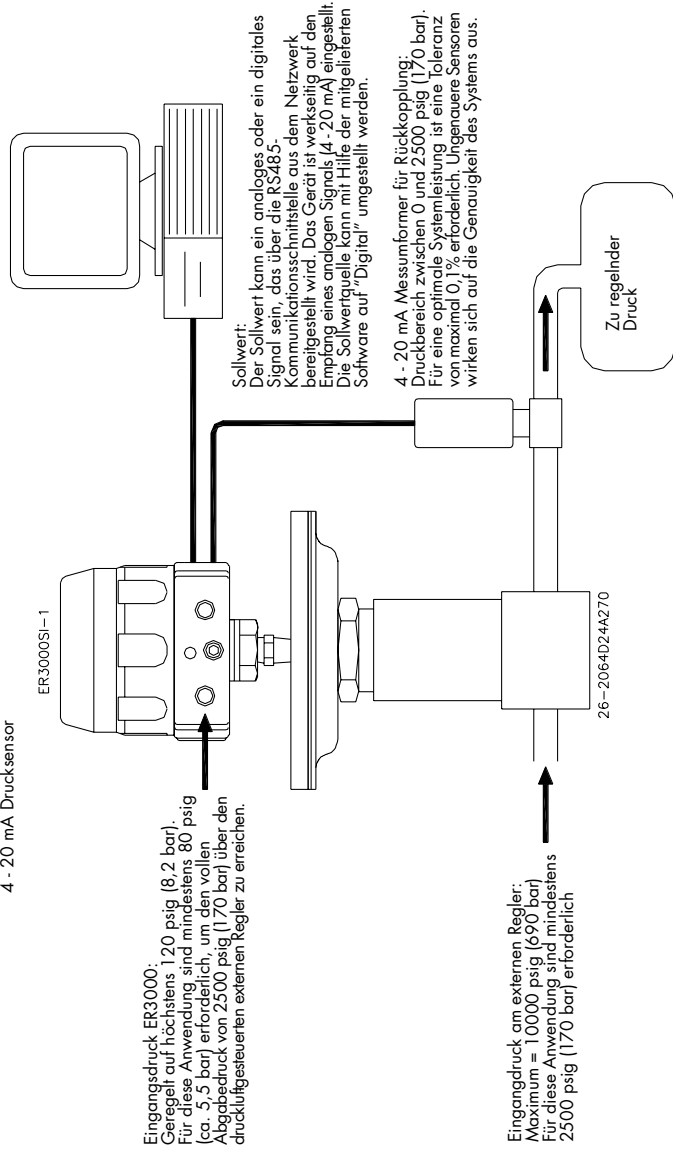


Abbildung 21: Typische Abstimmanwendung

6.2 Optimierung einer typischen Anwendung

Bei dieser Optimierung wird das Windows Tuning-Programm ER3000 (CVI) aus der ER3000 (CVI) Online-Hilfe eingesetzt. Das Tuning bezieht sich auf die oben genannte typische Anwendung unter Einsatz einer externen Rückkopplung.

Zunächst sollte darauf hingewiesen werden, dass die Abstimmung von PID-Reglern eine Frage der Erfahrung ist. Aber auch dem unerfahrenen Benutzer gelingt mit Hilfe der folgenden Hinweise die Abstimmung von Regelkreisen für die Mehrzahl der Anwendungen mit zufriedenstellendem Ergebnis.

Der ER3000 ist, mit im Vergleich zu anderen PID-Reglern, teilweise einzigartigen Leistungsmerkmalen zur Systemoptimierung ausgestattet. Insbesondere sorgt die Möglichkeit vier unterschiedlicher Betriebsarten, die Einstellung von Empfindlichkeiten für die Einlass- und Auslassventile und die Konfiguration von Höchst- und Mindestwerten für die Integralsumme für eine größere Flexibilität im ER3000 System.

Zu Beginn sollten drei Fenster geöffnet werden:

- Tuning (Advanced!) – Wählen Sie die Option „Gains“ (Verstärkung) im Formatmenu.
- Signal Generator (Signalgeber)
- Plot (Grafik)

Jedes System hat eigene Anforderungen. Da die Optimierung immer einen Kompromiss darstellt, muss zunächst die Entscheidung getroffen werden, welche Parameter für die gegebene Anwendung am wichtigsten sind. Zu den wichtigsten Zielen gehören:

- Ansprechgeschwindigkeit maximieren
- Überschwingung minimieren
- Offset minimieren
- Ausregelzeit minimieren

Zudem ist die Abstimmung des Geräts auch vom gewünschten Betriebsbereich abhängig. Die hier vorgestellte Anwendung läuft hauptsächlich im Bereich zwischen 0 und 2.500 (170 bar). Deshalb sollte das Tuning-Verfahren für diesen gesamten Bereich durchgeführt werden. Die endgültige Konfiguration sollte jedoch auch für Mitteldruckbereiche getestet werden, damit für den gesamten Einsatzbereich eine optimale Leistungsfähigkeit erreicht wird.

Im Fenster „Tuning“ (Abstimmen) muss der „Control Mode“ (Regelmodus) auf „External Feedback“ (Externe Rückkopplung) eingestellt sein und der Mindestwert („Minimum“) für den Sensorbereich („Sensor Range“) auf 0 und der Höchstwert („Maximum“) auf 2.500 (170 bar) eingestellt werden. Die PID-Parameter für die Außenregelschleife des ER3000 sind werkseitig auf die Arbeit mit dem Regler im betreffenden System eingestellt. In diesem Beispiel wollen wir jedoch die Abstimmung durch Konfiguration der Parameter wie folgt beginnen:

- Proportional: 200.
- Integral: 0.
- Differenzial: 0.
- Integral Minimum: 0.
- Integral Maximum: 0.

(Hinweis - Für den Kaskadenregelkreis sollte Integral Minimum am besten auf 0 und Integral Maximum auf 32767 eingestellt werden, weil an der Druckkammer des Reglers ein positiver Druck aufrecht erhalten werden muss, um den Abgabedruck des Systems aufrecht zu erhalten.)

Im „Signal Generator“ (Signalgeber) stellen Sie „Setpoint 1“ (Sollwert 1) und „Setpoint 2“ (Sollwert 2) auf 625 bzw. 1875 ein, was 25% und 75% entspricht. Der Grafikk Bildschirm muss so eingestellt sein, dass der gesamte Abstimmbereich zu erkennen ist. Bei den oben genannten Sollwerten sollte die Anzeige z. B. für 0 bis 2500 eingerichtet sein.

Da die Abstimmung generell in Form stufenweiser Veränderungen erfolgt, geben Sie für „Wave Type“ (Wellentyp) die Option „TOGGLE“ (Umschalten) ein.

Zum Hin- und Herschalten zwischen den beiden Sollwerten klicken Sie jetzt im „Signal Generator“ (Signalgeber) auf „Setpoint 1/Setpoint 2“.

Bei einer Einstellung des Proportionalfaktors auf 200 ist das Ansprechverhalten relativ langsam. Im ersten Abstimmungsschritt wird deshalb festgestellt, wie weit der proportionale Wert erhöht werden kann. Generell führt die Erhöhung des Proportionalfaktors zu einer Abnahme der Ansprechzeit (d. h. die Reaktionsfunktion wird rechteckiger). Irgendwann wird jedoch ein Punkt erreicht, an dem sich dieser Effekt nachteilig auswirkt. Das heißt: Wenn der proportionale Wert zu hoch ist, führt dies zum Überschwingen und Nachschwingen. Es sollte zudem darauf hingewiesen werden, dass der Effekt der Abstimmparameter (PID) ins Logarithmische tendiert. Eine mögliche Wertfolge beim Tuning des Proportionalfaktors könnte deshalb 200, 400, 800, 1600 sein, bis ein Nachschwingen und/oder Überschwingen festzustellen ist, und dann den Wert auf einen optimalen Wert herunter zu regeln, bei dem nur ein leichtes Überschwingen und Nachschwingen festzustellen ist.

Als nächstes sollte der Differenzialfaktor so erhöht werden, dass das Überschwingen und Nachschwingen im System reduziert werden. Ein zu hoher Differenzialfaktor führt jedoch zu einer gestörten Ausgabe.

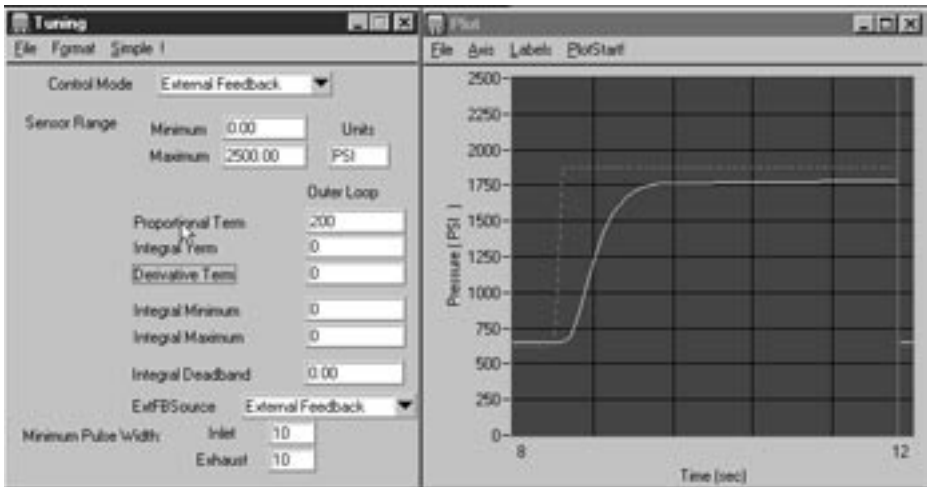
Wenn die optimalen Proportional- und Differenzialwerte gefunden worden sind, sollte der Integralfaktor eingestellt werden. Der Integralfaktor sorgt für die Beseitigung von Offsets (bleibende Regelabweichung). Ein zu hoher Integralfaktor führt jedoch zur Instabilität (Überschwingen und Nachschwingen). Auch hier ist die Wirkung logarithmisch, so dass Werte wie 10, 20, 50, 100, 200, 500, 1000 usw. ausprobiert werden können, bis der optimale Wert erreicht ist.

An diesem Punkt sollte darauf hingewiesen werden, dass der ER3000 über ein einzigartiges Funktionsmerkmal zur Begrenzung des Integralfaktors verfügt („Minimum Outer Integral“ und „Maximum Outer Integral“). Dadurch können hohe Integralwerte verwendet werden, ohne dadurch ein übermäßiges Überschwingen zu erzeugen. Dabei sollte man bedenken, dass die Integralsumme dafür verantwortlich ist, dass die Ventile auch dann

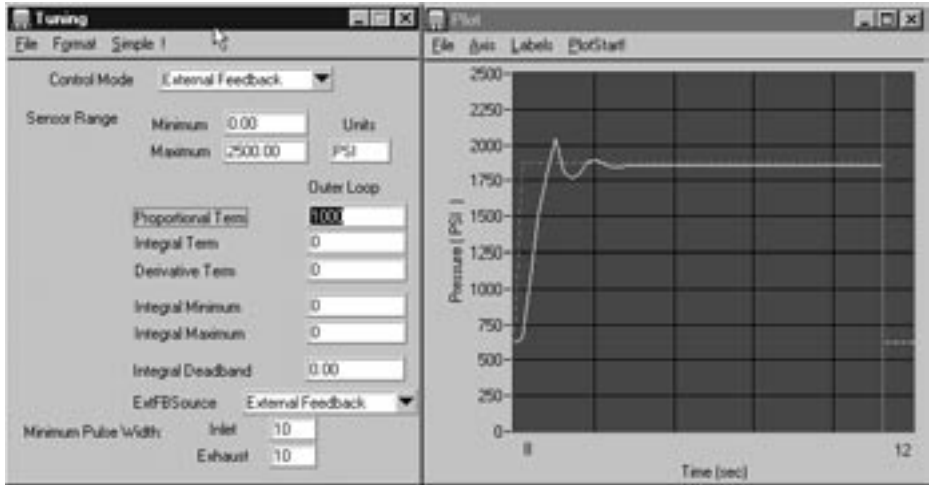
geöffnet bleiben, wenn keine Abweichung mehr vorliegt. Für geschlossene Systeme können die Minimum- und Maximumintegrale sehr klein sein. Bei Systemen, bei denen ein Durchfluss erforderlich ist, müssen diese Werte jedoch höher gehalten werden. Um zu ermitteln, wie gering diese Werte sein können (bitte beachten: geringer ist besser, so lange ein korrekter Durchfluss aufrechterhalten wird), sollte der Sollwert auf den Höchstwert konfiguriert werden und Minimum und Maximum so lange gesenkt werden, bis der Durchfluss nicht mehr aufrechterhalten wird. Danach sollten diese Werte wieder langsam erhöht werden. Bei geschlossenen Systemen reicht oft ein Wert von eins oder zwei.

Nach Durchführung der oben beschriebenen Schritte kann das Tuning bzw. die Abstimmung oft noch durch schrittweise Näherung zwischen verschiedenen Parametern optimiert werden. Die grundsätzliche Abstimmung ist zwar meistens ein einfacher Vorgang. Die absolute Optimierung erfordert jedoch Erfahrung: Probieren Sie es!

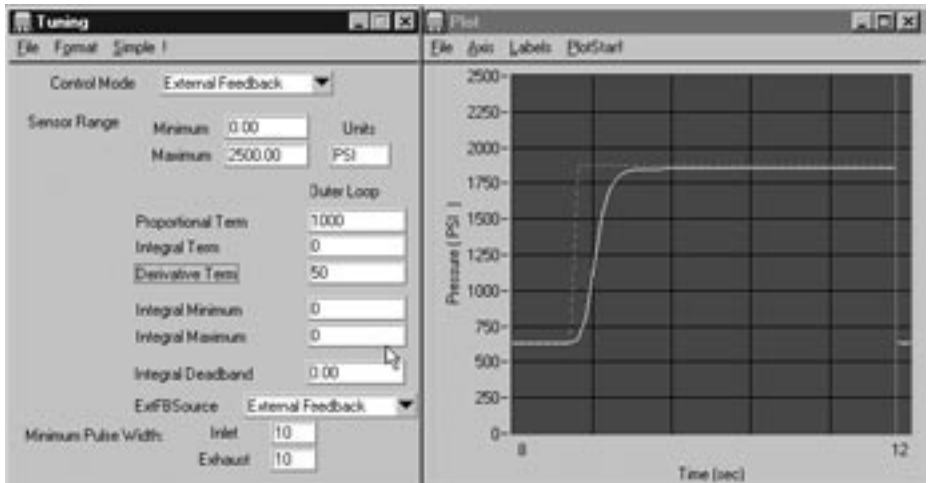
Im folgenden wird als Beispiel eine Abfolge von Abstimmungsschritten vorgestellt. Zunächst wird ein äußerst untersteuertes Ansprechverhalten dargestellt (beachten Sie den Wert des Proportionalfaktors).



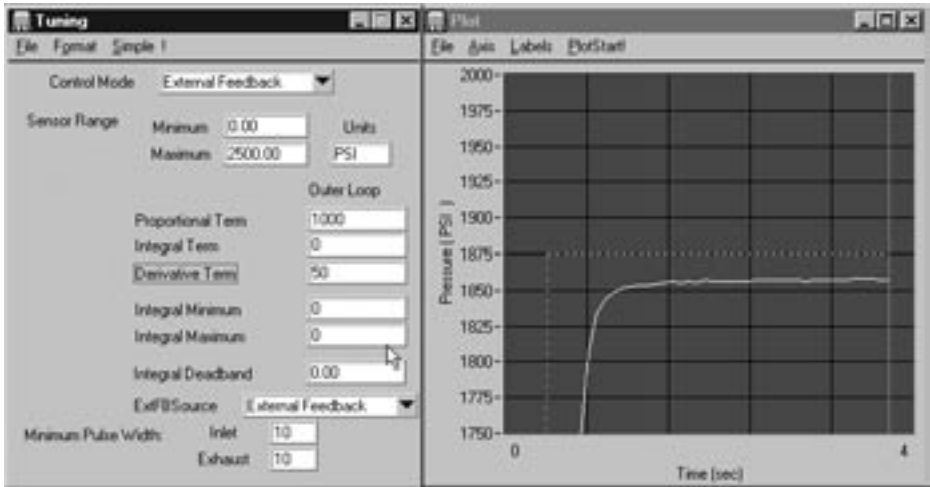
Als Nächstes wird der Proportionalfaktor erhöht, was jedoch zu **Überschwingen** und Nachschwingen führt:



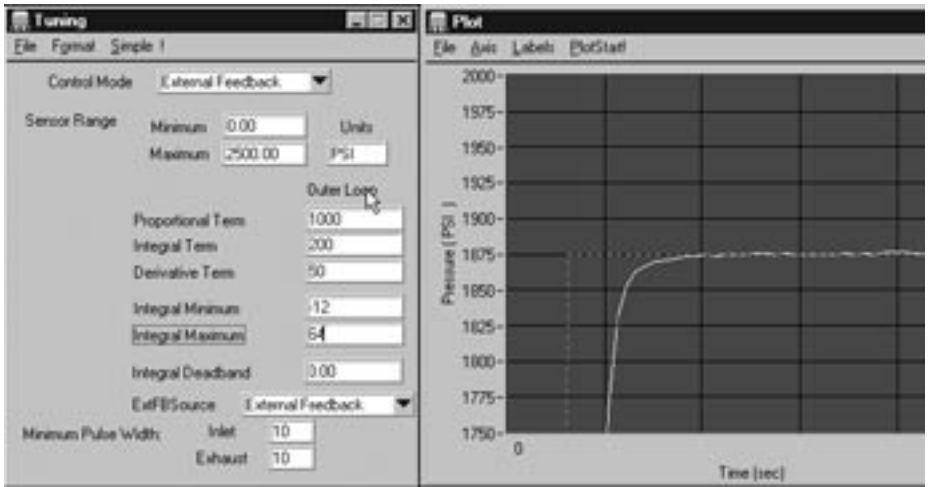
Jetzt kommt der **Differenzialfaktor** ins Spiel. Beachten Sie die **Abnahme beim Über-schwingen**.



Wenn wir jedoch die Horizontalachse zwischen 1750 und 2000 psi in der Vergrößerung genauer betrachten, stellen wir weiterhin einen geringen Offset (bleibende Regelabweichung) fest.



Um den Offset zu beseitigen, bringen wir den Integralfaktor ins Spiel. Daraus ergibt sich das folgende Ansprechverhalten:



Das System sollte jetzt so auf die Anwendung abgestimmt sein, dass das System im Umschaltmodus zwischen 625 und 1875 psi arbeitet. Das System kann zur Optimierung von Geschwindigkeit oder Stabilität durch Korrektur der Abstimmparameter fein abgestimmt werden. Durch Auswahl verschiedener Druckeinstellungen und Überprüfung des Ansprechverhaltens erfolgt eine weitere Feinabstimmung des Systems. Die Endabstimmung sollte bei Druckwerten erfolgen, die für den Betrieb des Systems repräsentativ sind.

7. KALIBRIEREN

Der ER3000 wird im Werk kalibriert. Die Kalibrierung umfasst die Temperaturkompensation und die Drucklinearisierung des internen Drucksensors und die Linearisierung der analogen Sollwert- und externen Rückkopplungseingänge. Auch die an einigen Modellen entsprechend Kapitel 3 (ER3000 Modellbeschreibung) vorhandenen zusätzlichen Ein- und Ausgänge werden linearisiert. Der Benutzer kann die Kalibrierung entsprechend der Beschreibung in diesem Kapitel regulieren.

7.1 Nullstellung / Messbereich

Die Kalibrierung des ER3000 kann durch Korrektur der Nullstellung bzw. des Messbereichs verändert werden. Die Einstellungen für die Nullstellung („Zero“) und den Messbereich („Span“) sind auf dem Bildschirm „Miscellaneous“ (Sonstiges) im Windows ER3000-Programm zu finden.

Im Normalfall müssen Nullstellung und Messbereich nicht justiert werden, da das Gerät werkseitig kalibriert wird. Unter folgenden Umständen kann jedoch eine Anpassung Sinn machen:

- Bei der Anwendung wird ein reduzierter Druckbereich verwendet.
- Das Gerät wird normalerweise unter außergewöhnlichen Temperaturbedingungen betrieben und es besteht deshalb der Wunsch, die Kalibrierung an diese Verhältnisse anzupassen.
- Es ist eine langfristige Drift der Kalibrierung zu beobachten.
- Als Rückkopplung wird ein externer Messumformer eingesetzt.

Bei der Kalibrierung ist wie folgt vorzugehen:

1. Schließen Sie einen Referenzdruckmesser an den Ausgang des ER3000 an (oder - wenn ein Zusatzregler eingesetzt wird - an den Ausgang des Zusatzreglers).
2. Stellen Sie den Sollwert (über den analogen Sollwerteingang oder die RS485-Schnittstelle) auf einen Wert nahe Null ein (für den Analogeingang werden 4,16 mA und für die RS485-Schnittstelle 1% empfohlen).
3. Wenn der Referenzdruckmesser nicht 1 psi anzeigt, erhöhen Sie den Nullwert so, dass sich der Ablesewert erhöht, oder senken Sie den Nullwert so, dass der Ablesewert sinkt (je nach Bedarf).
4. Stellen Sie als Nächstes den Sollwert auf nahe 100% ein (für den Analogsollwert werden 19,2 mA und für die RS485-Schnittstelle 95% empfohlen).
5. Wenn der Referenzdruckmesser nicht 95 psi anzeigt, erhöhen Sie den Wert des Messbereichs so, dass der Ablesewert steigt, oder verringern Sie den Wert des Messbereichs so, dass der Ablesewert sinkt.
6. Stellen Sie den Sollwert (über den analogen Sollwerteingang oder die RS485-Schnittstelle) auf einen Wert nahe Null (4,16 mA werden für den analogen Eingang bzw. 1% für die RS485-Schnittstelle empfohlen).
7. Der Druckmesser muss jetzt 1 psi anzeigen. Sollte dies nicht der Fall sein, wiederholen Sie das Verfahren.

Bei der Kalibrierung sind einige Punkte zu beachten. Der Regler sollte möglichst gut abgestimmt sein, bevor die Kalibrierung erfolgt. Zudem sollte bei jedem Schritt darauf geachtet werden, dass genug Zeit zur Einregelung auf einen stabilen Druckwert gegeben ist. Und schließlich: Wenn der Nullwert zu weit in die negative Richtung justiert wurde, reagiert die Ausgabe erst, wenn der Nullwert wieder innerhalb des Regelbereichs liegt (d. h. wenn die Ausgabe über null psi liegt).

8. SOFTWARE-PROGRAMME

8.1 Windows-Programm "Tune"

Zum Starten des Windows-Programms „Tune“ klicken Sie auf das Symbol „ER3000 (CVI)“.

Das Tune-Programm ist ein umfassendes Software-Paket, mit dem der Benutzer jeden ER3000-Regler im RS485-Netzwerk problemlos abstimmen kann. Darüber hinaus ist mit Hilfe des Tune-Programms eine Überwachung der Systemfunktion, eine Änderung von Profilen, die Definition von Failsafe-Grenzwerten, die Installation eines Passwort-Schutzes, das Schreiben und Lesen interner Variablen, die Erfassung von Daten und die Überprüfung vorher erfasster Daten möglich.

Die folgenden Haupt-Bildschirme stehen zur Verfügung: „Signal Generator“ (Signalgeber), „Plot“ (Grafik), „Tuning“ (Abstimmen), „Profile“ (Profil), „Pulse“ (Impuls), „Failsafe“ (Failsafe), „Data Acquisition“ (Datenerfassung), „Dacq View“ (Daten-Ansicht), „Miscellaneous“ (Sonstiges), „Read/Write“ (Lese-/Schreib-Zugriff) und „Password“ (Passwort).

Weitere Informationen über das Windows Tune-Programm sind in Kapitel 6, „Tuning (Abstimmung)“, zu finden. Dort wird das Windows Tune-Programm zur Erläuterung der Tuning-Verfahren für den ER3000 beschrieben. Informationen stehen auch auf den Hilfe-Seiten des Windows Tune-Programms zur Verfügung. Die Hilfe-Seiten sind über das „Help Menu“ (Hilfe-Menü) im ER3000-Kontrollfenster zugänglich. Wenn Sie von einem bestimmten Fenster aus direkt zum Hilfeprogramm wechseln wollen, betätigen Sie die rechte Maustaste, während das entsprechende Fenster geöffnet ist. Zum Ausdrucken von Windows-Hilfefenstern benutzen Sie die Datei „MANUAL.RTF“ im Unterverzeichnis „MANUAL“.

8.2 Beispielprogramme von Windows

In den Verzeichnissen WIN16 und WIN32 sind vier Unterverzeichnisse mit Windows-Programmen enthalten: LabVIEW, Visual Basic, LabWindows (CVI) und „C“. Im Windows-Verzeichnis (d. h. \WINDOWS) sind zwei Dateien enthalten (tescom.dll und tescom.ini), die von jedem Windows-Programm verwendet werden (weitere Informationen sind in der Datei README.DOC zu finden).

Die Dateien in den entsprechenden Unterverzeichnissen enthalten einfache Programme in den Skript-Sprachen LabVIEW, Visual Basic, LabWindows (CVI) und „C“, in denen die Verwendung von der tescom.dll (Dynamic Link Library) erläutert wird.

Es gibt zudem zwei Unterverzeichnisse DLL und DLL32. Die Dateien in diesen Verzeichnissen werden zur Erstellung der 16- und 32-Bit-Versionen von Tescom DLL verwendet.

8.3 Tescom-Protokoll (Anwendungsspezifischer Software-Support)

Das Tescom-Protokoll, das als Schnittstelle zum ER3000 verwendet wird, ist herstellernerneutral. Eine Beschreibung dieses Protokolls ist unter PROTOCOL.DOC im Unterverzeichnis TESCOM2\LIBRARY zu finden.

Normalerweise können Programmierer die DOS-basierte Bibliothek oder die Windows-basierte DLL für die Kommunikation mit dem ER3000 verwenden. Aber nicht alle Systeme laufen auf diesen Plattformen. Wir liefern die gesamte Software, die zur Programmierung der Tescom Protokoll-Bibliothek und der DLL verwendet wurde. So hat der Programmierer die Möglichkeit, das Tescom-Protokoll auf ein für sein System geeignetes Format abzuändern und zu rekompilieren.

Die Tescom Protokoll-Software umfasst die folgenden sechs Funktionen:

Startup: Diese Funktion muss während der Programminitialisierung vor jeder anderen Funktion aufgerufen werden, um die Initialisierung des PCs, einschließlich des seriellen Anschlusses zu ermöglichen. Bei dieser Funktion werden keine Daten an den ER3000 übertragen. Diese Funktion muss nur einmal aufgerufen werden.

WriteNetVar: Mit dieser Funktion werden interne Variablen des ER3000 geschrieben.

ReadNetVar: Mit dieser Funktion werden interne Variablen des ER3000 gelesen.

WriteProfileSegment: Mit dieser Funktion werden die Profilssegmente 1-32 des ER3000 geschrieben.

ReadProfileSegment: Mit dieser Funktion werden die Profilssegmente 1-32 des ER3000 gelesen.

Shutdown: Diese Funktion muss vor dem Verlassen des Programms aufgerufen werden. Bei dieser Funktion werden keine Daten an den ER3000 übertragen. Diese Funktion muss nur einmal aufgerufen werden.

8.3.1 DOS-Bibliothek

Das Tescom-Protokoll, `protocol.lib`, ermöglicht über DOS-basierte C-Sprachen-Programme einen problemlosen Zugriff von einem PC auf den ER3000.

Das LIBRARY-Verzeichnis enthält zwei Unterverzeichnisse: eines für Microsoft-Bibliotheken und ein weiteres für Borland. Es muss unbedingt die PROTOCOL.LIB Datei aus dem Verzeichnis verwendet werden, die dem eingesetzten Kompilierer entspricht.

Kundenspezifische DOS-Anwendungen können einfach mit Hilfe der bestehenden Software als Grundspezifikation programmiert werden. Das Programm ERTALK demonstriert die grundsätzliche Kommunikation mit dem ER3000 und ist ein guter Startpunkt für kundenspezifische Softwareentwicklungen. Das PROFILE2-Programm demonstriert die Nutzung der Profiling-Funktionen.

8.3.2 Windows DLL

Das Tescom-Protokoll TESCOM.DLL ermöglicht über Windows-basierte Programme einen einfachen Zugriff auf den ER3000 von einem PC aus.

Das Protokoll ist als 16-Bit und als 32-Bit-DLL-Version erhältlich. Zur Erstellung kundenspezifischer Software sollte die richtige DLL in das Windows-Verzeichnis gestellt werden (dies erfolgt automatisch bei der Installation des Tescom Windows-Programms ER3000 (CVI)).

Kundenspezifische Windows-Anwendungen können einfach unter Verwendung des Beispiels für die ausgewählte Programmier-Umgebung entwickelt werden. Es werden Beispiele für C, Visual Basic, LabVIEW und LabWindows/CVI vorgestellt.

8.3.3 Kundenspezifische Macintosh-Software

Das Tescom-Protokoll wird in der C-Sprache bereitgestellt und geschrieben. Die Protokoll-Software kann problemlos mit kundenspezifischer Software für den Macintosh kompiliert werden. Es wird zudem ein Demonstrationsprogramm mitgeliefert, das den korrekten Systembetrieb sicherstellt und ein Beispielpogramm unter Verwendung der Tescom-Protokoll-Software vorstellt.

8.4 DOS-Programme

Geben Sie zur Durchführung DOS-basierter Programme bei DOS-Bereitmeldung „C:\TESCOM2\TESCOM“ ein und befolgen Sie die Anweisungen der Bildschirmanzeige.

In den meisten Unterverzeichnissen sind README.DOC-Dateien enthalten, die die Dateien im Verzeichnis beschreiben.

8.4.1 Tune

Das Programm TUNE.EXE bietet dem Benutzer Zugriff auf viele Programmier-Variablen des Reglers. Das Programm stellt zudem einen Grafik-Bildschirm zur Anzeige des Sollwerts und der Rückführung bereit. Zusätzlich enthält das Programm einen Funktionsgeber für die Erstellung von Wellen (Rechteckwellen, Sinuswellen, Dreieckwellen oder Sprungfragen), die als Sollwerte an den Regler übertragen werden.

TUNE ist ein leistungsstarkes Tuning-Tool für den ER3000. Detailinformationen über die Verwendung sind in der Datei tune.doc zu finden.

8.4.2 Ertalk

Das Programm ERTALK.C ist ein einfaches Programm, das die Verwendung der vier Bibliothek-Funktionen illustriert. Es kann für den Lese- oder Schreib-Zugriff auf die programmierbaren Variablen des Reglers verwendet werden, wie in Kapitel 9 „ER3000 Interne Variablen“ beschrieben.

8.4.3 Profile

Das „Profile“-Verzeichnis enthält eine Reihe von Programmen, mit denen der Benutzer komplette Druckprofile durch Schreiben einer DOS-Batch-Datei erstellen kann. Jedes Programm erfüllt eine andere Profil-Funktion (Start [Start], Ramp [Anstieg], Soak [Reduzierung] oder Step [Sprung]) und speichert den Sollwert, die Rückkopplung und die Zeit in einer Datei unter der Bezeichnung data.txt. Diese Datei kann in ein Programm wie beispielsweise Excel importiert werden, um das Profil in eine grafische Darstellung umzusetzen. Die Programme und ihre Beschreibungen sind in der README.DOC-Datei im Verzeichnis TESCOM2\PROFILE zu finden.

Es ist zu beachten, dass diese Profiling-Methode die ER3000 Sollwert-Variable in einer anderen Weise festschreibt als die integrierte Profiling-Funktion des ER3000. Das PROFILE2-Programm lädt Druckprofile für ein integriertes Druck-Profiling in den ER3000 herunter.

8.4.4 Profile2

Der Benutzer kann zur Erstellung des gewünschten Profils die folgenden Funktionen einsetzen: Ramp [Anstieg], Dwell [Stillstand], Step [Sprung], Change Variable [Variable ändern], Loop [Schleife], Digital in [Digital Ein] und Digital out [Digital Aus] (siehe Kapitel 3, ER3000 Modellbeschreibung, für Modelle mit digitalem Eingang und digitalem Ausgang). Das Profil kann dann auf den Regler heruntergeladen werden und durch Software über die Variable ID_PROFILE_STATE, durch einen Kippschalter oder durch den UI3000/UI4000 gestartet werden. Eine detaillierte Beschreibung der Software ist in der Readme.doc-Datei im Verzeichnis „profile2“ zu finden.

(Bitte beachten Sie auch die Möglichkeit Profile innerhalb der "Tune" - Software zu erstellen.)

8.4.5 Data_log

Dieses Stichproben-Datenerfassungsprogramm ermöglicht dem Benutzer eine grundsätzliche Datenerfassung. Das Programm kann zum Lesen der ER-Variablen und zur Speicherung der Informationen in einer Ausgabedatei verwendet werden. Data_log.cfg wird zur Konfiguration der Datenerfassungsvariablen verwendet, wozu Entnahmezeit, Stichprobenumfang und zu erfassende Variablen sowie ein Dateiname für die Ausgabe gehören. In der readme.doc-Datei im Verzeichnis Data_log sind weitere Informationen zu finden.

8.4.6 Test_pr

Das Programm Test_pr.exe befindet sich im Debug-Verzeichnis. Dieses Programm kann als einfacher Test für den Benutzer verwendet werden, um Netzknoten- und Seriennummern, Softwareversion und Kommunikationsanschluss zu überprüfen. Dieses Programm sollte entsprechend den Angaben in Kapitel 10 als Teil der Fehlersuche und -beseitigung verwendet werden.

9. ER3000 INTERNE VARIABLEN

Der ER3000 hat eine Reihe von internen Variablen, auf die über die RS485-Schnittstelle zugegriffen werden kann. Die am häufigsten benutzten Variablen werden im folgenden aufgeführt und Indexnummer, Bezeichnung sowie Beschreibung der Variablen dargestellt. Die Indexnummer ist der Wert, der in das DOS-basierte ERTALK-Programm oder den Read/Write-Bildschirm des Windows-basierten ER3000 (CVI) Programms eingegeben wird, um auf eine bestimmte Variable Zugriff zu nehmen. Eine vollständige Übersicht über die internen Variablen wird in einer Tabelle am Ende dieses Kapitels gegeben.

9.1 Sollwert- und Rückkopplungsvariablen

37ID_SETPOINT: Dies ist der Sollwert des Reglers.

43ID_SETPOINT_FLAG: Diese Variable gibt die Quelle des Sollwerts (Variable 37 (ID_SETPOINT)) an.

0 => Sollwert von A/D, analoger Sollwerteingang

1 => Sollwert vom RS485-Netzwerk, normalerweise ein PC.

2 => Sollwert vom internen Druckprofil

44ID_FEEDBACK: Dies ist das Gesamtrückkopplungssignal des Reglers. Beim Modus mit internem Sensor entspricht es der internen Rückkopplung. Beim Modus mit externem Sensor oder beim Kaskadenregelkreis entspricht es dem Rückkopplungssignal der äußeren Regelschleife.

87ID_EXT_FEEDBACK_SOURCE: Diese Variable bestimmt die Quelle der externen Rückkopplung.

0 => Rückkopplung vom kompensierten externen Sensor, siehe Variable 5.

1 => Rückkopplung vom zusätzlichen Analogeingang 1, siehe Variable 77.

Hinweis: Sowohl für den Sollwert als auch für die Rückkopplung entspricht die Zahl (digital/counts) "400" 0% und die Zahl "3700" 100%. Die Umrechnung zwischen absoluter Zahl und Prozentzahl erfolgt mit Hilfe der folgenden Formeln:

$$\text{Prozentwert} = (\text{Zahlenwert} - 400) * 100 / 3300.$$

$$\text{Zahlenwert} = (\text{Prozentwert} * 3300 / 100) + 400.$$

9.2 Konfigurationsvariablen

9 ID_CONTROL_MODE: Diese Variable steht für den Steuermodus des Reglers. Wert 4 erscheint nur, wenn eine Failsafe-Bedingung vorliegt, weil ein Failsafe-Grenzwert überschritten wurde (siehe Variablen 54 bis 64). Wert 5 tritt nur dann auf, wenn sich der Regler im ESTOP-Modus (Notausschaltung) befindet.

- 0 => Interne Rückkopplung
- 1 => Externe Rückkopplung
- 2 => Kaskadenregelkreis
- 3 => Manueller Modus
 - Sollwert = 0 x 08fa => Einlass geöffnet
 - Sollwert = 0 x 0800 => Magnetventile geschlossen
 - Sollwert = 0 x 0706 => Auslass geöffnet
- 4 => Failsafe-Modus (Nur-Lese-Zugriff)
- 5 => Notausschaltung (Nur-Lese-Zugriff)

42ID_NODE: Dies ist die Netzknotenadresse des Geräts. Beachten Sie, dass nach einer Änderung dieser Variablen alle nachfolgenden Kommunikationen an die neue Netzknotenadresse gerichtet werden müssen.

52ID_SERIAL_NUMBER: Dies ist die Seriennummer des Geräts. Sie wird im Werk eingegeben und sollte vom Benutzer nicht verändert werden.

53ID_VERSION_NUMBER: Dies ist die Nummer der Software-Version der integrierten Software.

9.3 Variablen für die Abstimmung des inneren Regelkreises

35ID_INNER_PROPORTIONAL_CONSTANT: Dies ist der P-Faktor, die Proportional-Konstante für den inneren Regelkreis.

28ID_INNER_INTEGRAL_CONSTANT: Dies ist der I-Faktor, die Integral-Konstante für den inneren Regelkreis.

3 ID_INNER_D_COEF1: Dies ist der D-Faktor, die Differenzial-Konstante für den inneren Regelkreis.

50ID_INNER_INTEGRAL_MINIMUM: Dies ist der zulässige Mindestwert für die Integralsumme des inneren Regelkreises.

29ID_INNER_INTEGRAL_MAXIMUM: Dies ist der zulässige Höchstwert für die Integralsumme des inneren Regelkreises.

30ID_INNER_INTEGRAL_SUM: Dies ist der Wert der Integralsumme für den inneren Regelkreis. Er ist das Ergebnis aus der Multiplikation der Integralkonstante mit der Regelabweichung/Regeldifferenz und der Addition des Ergebnisses zum vorherigen Wert der Integralsumme.

66ID_INNER_INTEGRAL_DEADBAND: Dies ist die Mindest-Sollwertabweichung des inneren Regelkreises, die zur Änderung der Höhe der Integralsumme erforderlich ist. Oft wird diese Variable auf Null eingestellt und hat keinen Effekt. Wenn jedoch die Integration beendet werden soll, sobald die Abweichung unter einen bestimmten Wert gesunken ist - z. B. bei Verwendung eines externen druckluftgesteuerten Reglers mit Hysterese - sollte dieser Parameter auf die akzeptable Mindestabweichung eingestellt werden.

6 ID_COMPENSATED_INTERNAL_SENSOR: Dies ist der kompensierte Wert des internen Sensors, d. h. nachdem Temperaturkompensation, Nullstellung und Messbereich auf das Rohsignal angewandt wurden. Ein Wert von 400 entspricht 0% und ein Wert von 3700 entspricht 100%.

9.4 Variablen für die Abstimmung des äußeren Regelkreises

- 25 ID_OUTER_PROPORTIONAL_CONSTANT: Dies ist der P-Faktor, die Proportional-Konstante für den äußeren Regelkreis.
- 21 ID_OUTER_INTEGRAL_CONSTANT: Dies ist der I-Faktor, die Integral-Konstante für den äußeren Regelkreis.
- 16 ID_OUTER_D_COEF1: Dies ist der D-Faktor, die Differenzial-Konstante für den äußeren Regelkreis.
- 49 ID_OUTER_INTEGRAL_MINIMUM: Dies ist der zulässige Mindestwert für die Integralsumme des äußeren Regelkreises.
- 22 ID_OUTER_INTEGRAL_MAXIMUM: Dies ist der zulässige Höchstwert für die Integralsumme des äußeren Regelkreises.
- 23 ID_OUTER_INTEGRAL_SUM: Dies ist der Wert der Integralsumme für den äußeren Regelkreis. Er ist das Ergebnis aus der Multiplikation der Integralkonstante mit der Sollwertabweichung und der Addition des Ergebnisses zum vorherigen Wert der Integralsumme.
- 67 ID_OUTER_INTEGRAL_DEADBAND: Dies ist die Mindest-Sollwertabweichung des äußeren Regelkreises, die zur Änderung der Höhe der Integralsumme erforderlich ist. Oft wird diese Variable auf Null eingestellt und hat keinen Effekt. Wenn jedoch die Integration beendet werden soll, sobald die Abweichung unter einen bestimmten Wert gesunken ist - z. B. bei Verwendung eines externen druckluftgesteuerten Reglers mit Hysterese - sollte dieser Parameter auf die akzeptable Mindestabweichung eingestellt werden.

9.5 Analogeingangsvariablen

- 1 ID_AD_SETPOINT: Dieser Wert ist der analoge Sollwert. Ein Wert von 400 entspricht 0% und ein Wert von 3700 entspricht 100%. Beachten Sie bitte, dass der analoge Sollwert nur verwendet wird, wenn der Regler auf seine Verwendung programmiert ist (siehe Variable 43).
- 5 ID_COMPENSATED_EXTERNAL_SENSOR: Dies ist der kompensierte Wert des externen Sensors, d. h. nachdem Linearisierung, Nullstellung und Messbereich auf das Rohsignal angewandt wurden. Ein Wert von 400 entspricht 0% und ein Wert von 3700 entspricht 100%.
- 77 ID_COMPENSATED_EXTRA_AD1: Dieser Eingang steht nur bei bestimmten Modellen zur Verfügung, siehe Kapitel 3. Hierbei handelt es sich um den kompensierten Wert des externen Analogeingangs, d. h. nach Anwendung der Linearisierung auf das Rohsignal.
- 78 ID_COMPENSATED_EXTRA_AD2: Dieser Eingang steht nur bei bestimmten Modellen zur Verfügung, siehe Kapitel 3. Hierbei handelt es sich um den kompensierten Wert des externen Analogeingangs, d. h. nach Anwendung der Linearisierung auf das Rohsignal.
- 85 ID_AD_EXTRA1_TOGGLE: Diese Variable wird zur Anpassung des Levels verwendet, so dass der ER3000 die Variable ID_COMPENSATED_EXTRA_AD1 als eine logische 0 oder eine logische 1 interpretiert.

86ID_AD_EXTRA2_TOGGLE: Diese Variable wird zur Anpassung des Levels verwendet, so dass der ER3000 die Variable ID_COMPENSATED_EXTRA_AD2 als logische 0 oder als logische 1 interpretiert.

9.6 Variablen für die Druckprofil-Steuerung

69ID_PROFILE_TYPE: Dies ist der Profilstufen-Typ, der gerade aktiv ist.

0 => STOP

1 => RAMP

2 => STEP

3 => DWELL

4 => DIGITAL OUTPUT

5 => DIGITAL INPUT

6 => LOOP

7 => CHANGE VARIABLE

70ID_PROFILE_STATE: Mit dieser Variable wird der Ablaufstatus des Profils angegeben.

0 => STOP

1 => START

2 => RUN

71ID_PROFILE_STEP: Dies ist die Profilstufe, die gerade läuft.

119 ID_UI_PROFILE_STARTRUN: Dies ist der Neustartmodus für das Profil.

0 => Profil-Neustart zu Beginn

1 => Profil-Wiederaufnahme im aktuellen Profilschritt

9.7 Variable für „Ein-Klick“-Steuerung über Magnetventil

73ID_PULSE: Diese Variable ermöglicht die Öffnung des Einlasses oder des Auslasses für die angegebene Dauer während einer Impulsperiode. Nach einer Impulsperiode wird die Variable auf 0 rückgestellt.

0 x 08fa => Einlass voll geöffnet

0 x 0800 => Beide Ventile geschlossen

0 x 0706 => Auslass voll geöffnet

9.8 "Pulse"-Variablen

81ID_PULSE_PERIOD: Mit dieser Variable wird die Impulsfolgefrequenz gesteuert, während die Impulsart aktiv ist. Der Wert repräsentiert die Anzahl der Durchläufe des Regelalgorithmus (25 ms je Durchlauf) vor Übertragung eines Impulses an einen der Magneten.

82ID_PULSE_WIDTH: Diese Variable steuert die Dauer der Magnetventil-Öffnung, während die Impulsart aktiv ist. Ein Teil dieser Größe kompensiert die zulässigen Systemfluktuationen (oder Störungen), so dass das Magnetventil bei einer zu geringen Größe nicht geöffnet wird.

- 83 ID_PULSE_DEADBAND: Dies ist die zulässige Sollwertabweichung für die Impulsfunktion zum Anhalten der Impulse. Dieser Wert wird als counts (digitale Schritte) vom Sensor abgelesen. Eine Sollwertabweichung von 1 Zähler bedeutet 0,03%. Normalerweise liegt diese Zahl im Bereich zwischen 0 und 3.
- 84 ID_PULSE_ENABLE: Mit dieser Variablen wird die Pulsefunktion auf EIN (1) oder AUS (0) konfiguriert.

9.9 Skalier-Variablen

108 ID_UI_UNITS_CHAR1	Die Unit-Variablen werden von der mitgelieferten Software zur Anzeige der Druckbereichseinheiten (bar, psig o. ä.) verwendet.
109 ID_UI_UNITS_CHAR2	
110 ID_UI_UNITS_CHAR3	
111 ID_UI_UNITS_CHAR4	
114 ID_UI_SCALE_MIN_LO	Die Minimum- und Maximum-Skaliervariablen werden von der mitgelieferten Software zur Anzeige der Mindest- und Höchstbereiche verwendet.
115 ID_UI_SCALE_MIN_HI	
116 ID_UI_SCALE_MAX_LO	
117 ID_UI_SCALE_MAX_HI	

9.10 Variablen für Analog- und Digitalausgänge

- 88 ID_DIGITAL_OUTPUT1: Diese Variable kann direkt mit Hilfe eines Programms oder eines integrierten Profils unter Verwendung des Befehls „Digital Output“ (Digitalausgang) geschrieben werden. Sie wird für Digitalausgang 1 - „Digital Output #1“ - (siehe Tabelle 2) der Hilfsverdrahtung eingegeben.
- 89 ID_DIGITAL_OUTPUT2: Diese Variable kann direkt mit einem Programm, einem integrierten Profil unter Verwendung des Befehls „Digital Output“ (Digitalausgang) oder durch den integrierten Code geschrieben werden. Der integrierte Code aktualisiert diesen Ausgang, wenn Variable ID_TTL_FLAG diesen Ausgang als einen „Innerhalb der Toleranz“-Indikator aktiviert. Bei Aktivierung werden ID_TTL_ERR0 und ID_TTL_ERR4095 zur Konfiguration der höchstzulässigen Sollwertabweichung als Zähler für einen Sollwert von 0 bzw. 4095 verwendet. Der integrierte Code interpoliert zwischen diesen Punkten, um die höchstzulässige Sollwertabweichung für alle anderen Sollwerte zu finden. Die Umrechnung zwischen Zählern und Prozentwerten ist unter ID_SETPPOINT und ID_FEEDBACK zu finden. Diese Variable wird an Digitalausgang 2 („Digital Output #2“) entsprechend Tabelle 2, Hilfsverdrahtung, geschrieben.
- 90 ID_DIGITAL_OUT1_INIT: Einschalt-Status von ID_DIGITAL_OUT1.
- 91 ID_DIGITAL_OUT2_INIT: Einschalt-Status von ID_DIGITAL_OUT2.
- 92 ID_DA_ANALOG_OUT: Dieser Wert wird an den D/A-Konverter zur Erzeugung des 0-10 V- oder 4-20 mA-Ausgangssignals geschrieben.
- 93 ID_TTL_ERR0: Höchstzulässige Sollwertabweichung bei 0 Zählern, siehe Variable 89.
- 94 ID_TTL_ERR4095 - Höchstzulässige Sollwertabweichung bei 4095 Zählern, siehe Variable 89.
- 96 ID_TTL_FLAG: Diese Variable aktiviert (1) oder deaktiviert (0) die Nutzung von ID_DIGITAL_OUTPUT2 als einen „Innerhalb der Toleranz“-Indikator.

9.11 Variablen für PWM-Steuerung (Pulsweitenmodulation)

- 12 ID_PWM_SHUTOFF_FLAG: Dieses Kennzeichen ist nur aktiv, wenn ID_RTTASK_DELAY (Variable 13) nicht 0 und nicht 1 ist. Mit diesem Kennzeichen wird festgelegt, was der ER3000 alle 25 ms an PWM sendet, während eine Verzögerung besteht.
- 0 => Der vorher berechnete Wert wird an PWM geschickt
1 => Eine 0 wird an PBM geschickt
- 13 ID_RTTASK_DELAY: Diese Variable wird normalerweise auf 0 konfiguriert und ermöglicht es dem Regelalgorithmus, alle 25 ms einen neuen Wert für die PWM zu erzeugen. Bestimmte Systeme brauchen ein langsamer agierendes Regelsystem, was mit Hilfe dieser Variable möglich ist. So ermöglicht z. B. eine Konfiguration dieser Variablen auf 4, dass der Regelalgorithmus alle 100 ms einen neuen PWM-Wert errechnet.
- 19 ID_INNER_SENSOR_MIN: Diese Variable wird normalerweise durch Konfiguration auf 0 deaktiviert. Wenn sie nicht deaktiviert wird, ermöglicht sie einen minimalen internen Druck. Wenn der interne Druck unter dem angegebenen Wert liegt, öffnet sich das Auslassventil nicht zur Abgabe des Drucks.
- 20 ID_INNER_SENSOR_MAX: Diese Variable wird normalerweise durch Eingabe von 4095 deaktiviert. Ist diese Variable nicht deaktiviert, ist ein maximaler interner Druck möglich. Wenn der interne Druck über dem angegebenen Wert liegt, öffnet sich das Einlassventil nicht, um den Druck zu erhöhen.
- 34 ID_OUTPUT: Dies ist die Ausgabe des Reglers. Über diesen Wert werden die Ventile des ER3000 geregelt. Eine positive Zahl führt zur Öffnung des Einlassventils und eine negative Zahl führt zur Öffnung des Auslassventils.
- 46 ID_SOLENOID: Mit dieser Variablen wird festgelegt, welches Ventil geöffnet ist, wenn die Ausgabe positiv oder negativ ist. Im Normalmodus (0 => normal) öffnen positive Ausgaben das Einlassmagnetventil und negative Ausgaben das Auslassmagnetventil. Im umgekehrten Modus (1 => umgekehrt) öffnen positive Ausgaben das Auslassmagnetventil und negative Ausgaben das Einlassmagnetventil. Dies ist sinnvoll bei umgekehrt funktionierenden Systemen (d. h. bei Systemen, in denen eine Druckerhöhung die Abnahme der Prozessvariable zur Folge hat).
- 47 ID_MIN_INLET: Dies ist der Mindestwert für den Einlass-Pulsweitenmodulator. Der Wert des Pulsweitenmodulators liegt zwischen 0 und 250. Diese Variable (zusammen mit Variable 48) konfiguriert die Regelunempfindlichkeit des Systems. Diese Variable ist magnetventilabhängig und normalerweise ein Wert nahe 10. Größere Werte können zu einer genaueren Regelung führen, führen aber auch zu höheren Gasabgaben. Jedes Gerät wird während der Produktion vermessen und eingestellt. Von einer Änderung wird bei Standardanwendungen abgeraten
- 48 ID_MIN_EXHAUST: Dies ist der Mindestwert für den Auslass-Pulsweitenmodulators. Der Wert des Pulsweitenmodulators liegt zwischen 0 und 250. Diese Variable (zusammen mit Variable 47) konfiguriert die Regelunempfindlichkeit des Systems. Diese Variable ist magnetabhängig und normalerweise ein Wert nahe 10. Höhere Werte können zu einer genaueren Regelung führen, führen aber zu höheren Gasabgaben (die Empfindlichkeit steigt).

65ID_PWM_VALUE: Mit diesem Wert werden die Pulsweitenmodulatoren für die Magnetventile gesteuert. Positive Werte repräsentieren die Öffnung des Einlassmagnetventils und negative Werte repräsentieren die Öffnung des Auslassventils. Ein Wert von +/- 250 repräsentiert einen 100%igen Arbeitszyklus (voll geöffnet).

9.12 Verstärkungs-/Offset-Variablen

39ID_GAIN: Diese Variable repräsentiert den Verstärkungswert, der in Verbindung mit dem Offset (Variable 40) zur Bildung des Rückkopplungssignals (siehe Variable 44) verwendet wird:

Rückkopplung = Verstärkung * kompensierter Ablesewert + Offset

0 x 0200 => 1/8 (0,2% Regelbarkeit)

0 x 1000 => 1 (0,025% Regelbarkeit)

0 x 8000 => 8 (0,003% Regelbarkeit)

40ID_OSET: Diese Variable repräsentiert den Offset-Wert. Dieser Wert wird in Verbindung mit dem Verstärkungsfaktor (Variable 39) zur Erzeugung des Rückkopplungssignals verwendet (siehe Variable 44):

Rückkopplung = Verstärkung * kompensierter Ablesewert + Offset

0x0000 => -1/2 FS

0x0fff => +1/2 FS

9.13 Failsafe-Variablen

64ID_PWM_FAILSAFE: Diese Variable steuert den Failsafe-Status des Geräts, der aktiviert wird, wenn programmierte Grenzwerte überschritten werden. Normalerweise ist das Gerät so konfiguriert, dass bei einer Grenzwertüberschreitung das Auslassventil geöffnet und das Einlassventil geschlossen wird. Werkseitig sind die Grenzwerte auf ihre Höchstwerte konfiguriert (d. h. sie sind deaktiviert). Das Gerät verlässt den Failsafe-Status automatisch, wenn der Failsafe-Grenzwert nicht mehr überschritten wird.

0 => IN_CLOSED_EX_CLOSED (Einlass geschlossen, Auslass geschlossen)

1 => IN_OPEN_EX_CLOSED (Einlass geöffnet, Auslass geschlossen)

2 => IN_CLOSED_EX_OPEN (Einlass geschlossen, Auslass geöffnet)

3 => IN_OPEN_EX_OPEN (Einlass geöffnet, Auslass geöffnet)

Failsafe-Grenzwerte für einzelne Signale

Bei diesen Variablen handelt es sich um die zulässigen Mindest- und Höchstwerte für ein bestimmtes Signal, bevor ein Grenzwert erreicht und das Gerät in den Failsafe-Status umgeschaltet wird.

Minimum/Maximum	Grenzwertsignal
54 ID_MIN_AD_SETPOINT 55 ID_MAX_AD_SETPOINT	1 ID_AD_SETPOINT
56 ID_MIN_COMPENSATED_INTERNAL_SENSOR 57 ID_MAX_COMPENSATED_INTERNAL_SENSOR	6 ID_COMPENSATED_INTERNAL_SENSOR
58 ID_MIN_COMPENSATED_EXTERNAL_SENSOR 59 ID_MAX_COMPENSATED_EXTERNAL_SENSOR	7 ID_COMPENSATED_EXTERNAL_SENSOR
60 ID_MIN_INNER_ACTUAL_ERROR 61 ID_MAX_INNER_ACTUAL_ERROR	0 ID_INNER_ACTUAL_ERROR
62 ID_MIN_OUTER_ACTUAL_ERROR 63 ID_MAX_OUTER_ACTUAL_ERROR	14 ID_OUTER_ACTUAL_ERROR

9.14 Übersicht über alle internen Variablen des ER3000

Tabelle 3: ER3000 Interne Variablen

Variablenbezeichnung und -nummer		Typ	Bereich: Dezimal	Bereich: Hex
0 - ID_INNER_ACTUAL_ERROR	*	Mit Vorz	-4095 : 4095	-0fff : 0fff
1 - ID_AD_SETPOINT	*	Ohne Vorz	0 : 4095	0 : 0fff
3 - ID_INNER_D_COEF1		Mit Vorz	-32,768 : 32,767	-8000 : 7fff
4 - ID_INNER_D_COEF2	-	Unbe-nutzt	—	—
5 - ID_COMPENSATED_EXTERNAL_SENSOR	*	Ohne Vorz	0 : 4095	0 : 0fff
6 - ID_COMPENSATED_INTERNAL_SENSOR	*	Ohne Vorz	0 : 4095	0 : 0fff
7 - ID_RAW_EXTERNAL_SENSOR	*	Ohne Vorz	0 : 4095	0 : 0fff
8 - ID_RAW_INTERNAL_SENSOR	*	Ohne Vorz	0 : 4095	0 : 0fff
9 - ID_CONTROL_MODE		Mit Vorz	0 : 3	0 : 3
10 - ID_INNER_DERIVATIVE	*	Mit Vorz	-32,768 : 32,767	-8000 : 7fff
11 - ID_INNER_EFFECTIVE_ERROR	*	Mit Vorz	-32,768 : 32,767	-8000 : 7fff
12 - ID_PWM_SHUTOFF_FLAG		Ohne Vorz	0 : 1	0 : 1
13 - ID_RTTASK_DELAY		Ohne Vorz	0 : 65535	0 : ffff
14 - ID_OUTER_ACTUAL_ERROR	*	Mit Vorz	-4095 : 4095	-0fff : 0fff
16 - ID_OUTER_D_COEF1		Mit Vorz	-32,768 : 32,767	-8000 : 7fff
17 - ID_OUTER_D_COEF2	-	Unbe-nutzt	—	—
18 - ID_OUTER_EFFECTIVE_ERROR	*	Mit Vorz	-32,768 : 32,767	-8000 : 7fff
19 - ID_INNER_SENSOR_MIN		Ohne Vorz	0 : 4095	0 : 0fff

20 - ID_INNER_SENSOR_MAX		Ohne Vorz	0 : 4095	0 : 0fff
21 - ID_OUTER_INTEGRAL_CONSTANT		Mit Vorz	-32,768 : 32,767	-8000 : 7fff
22 - ID_OUTER_INTEGRAL_MAXIMUM		Mit Vorz	-32,768 : 32,767	-8000 : 7fff
23 - ID_OUTER_INTEGRAL_SUM		Mit Vorz	-32,768 : 32,767	-8000 : 7fff
25 - ID_OUTER_PROPORTIONAL_CONSTANT		Mit Vorz	-32,768 : 32,767	-8000 : 7fff
26 - ID_FACTORY_MIN_INLET		Ohne Vorz	0 : 250	0 : fa
27 - ID_FACTORY_MIN_EXHAUST		Ohne Vorz	0 : 250	0 : fa
28 - ID_INNER_INTEGRAL_CONSTANT		Mit Vorz	-32,768 : 32,767	-8000 : 7fff
29 - ID_INNER_INTEGRAL_MAXIMUM		Mit Vorz	-32,768 : 32,767	-8000 : 7fff
30 - ID_INNER_INTEGRAL_SUM		Mit Vorz	-32,768 : 32,767	-8000 : 7fff
34 - ID_OUTPUT	*	Mit Vorz	-32,768 : 32,767	-8000 : 7fff
35 - ID_INNER_PROPORTIONAL_CONSTANT		Mit Vorz	-32,768 : 32,767	-8000 : 7fff
37 - ID_SETPOINT		Ohne Vorz	0 : 4095	0 : 0fff
38 - ID_RAW_TEMP_SENSOR	*	Ohne Vorz	0 : 4095	0 : 0fff
39 - ID_GAIN		Ohne Vorz	0 : 65,535	0 : ffff
40 - ID_OSET		Ohne Vorz	0 : 65,535	0 : ffff
41 - ID_ARDG	*	Ohne Vorz	0 : 65,535	0 : ffff
42 - ID_NODE		Ohne Vorz	1 : 250	1 : fa
43 - ID_SETPOINT_FLAG		Mit Vorz	0 : 2	0 : 2
44 - ID_FEEDBACK	*	Ohne Vorz	0 : 4095	0 : 0fff
46 - ID_SOLENOID_DIRECTION		Mit Vorz	0 : 1	0 : 1
47 - ID_MIN_INLET		Ohne Vorz	0 : 250	0 : fa
48 - ID_MIN_EXHAUST		Ohne Vorz	0 : 250	0 : fa
49 - ID_OUTER_INTEGRAL_MINIMUM		Mit Vorz	-32,768 : 32,767	-8000 : 7fff
50 - ID_INNER_INTEGRAL_MINIMUM		Mit Vorz	-32,768 : 32,767	-8000 : 7fff
51 - ID_RAW_AD_SETPOINT	*	Ohne Vorz	0 : 4095	0 : 0fff
52 - ID_SERIAL_NUMBER		Ohne Vorz	0 : 65,535	0 : ffff
53 - ID_VERSION_NUMBER		Ohne Vorz	0 : 65,535	0 : ffff
54 - ID_MIN_AD_SETPOINT		Ohne Vorz	0 : 4095	0 : 0fff

* Bedeutet Nur-Lese-Zugriff, alle anderen Variablen haben einen Schreib-/Lese-Zugriff.

Tabelle 3 (Fortsetzung): ER3000 Interne Variablen

Variablenbezeichnung und -nummer		Typ	Bereich:Dezimal	Bereich:Hex
55 - ID_MAX_AD_SETPOINT		Ohne Vorz	0 : 4095	0 : 0fff
56 - ID_MIN_COMPENSATED_INTERNAL_SENSOR		Ohne Vorz	0 : 4095	0 : 0fff
57 - ID_MAX_COMPENSATED_INTERNAL_SENSOR		Ohne Vorz	0 : 4095	0 : 0fff
58 - ID_MIN_COMPENSATED_EXTERNAL_SENSOR		Ohne Vorz	0 : 4095	0 : 0fff
59 - ID_MAX_COMPENSATED_EXTERNAL_SENSOR		Ohne Vorz	0 : 4095	0 : 0fff
60 - ID_MIN_INNER_ACTUAL_ERROR		Mit Vorz	-32,768 : 32,767	-8000 : 7fff
61 - ID_MAX_INNER_ACTUAL_ERROR		Mit Vorz	-32,768 : 32,767	-8000 : 7fff
62 - ID_MIN_OUTER_ACTUAL_ERROR		Mit Vorz	-32,768 : 32,767	-8000 : 7fff
63 - ID_MAX_OUTER_ACTUAL_ERROR		Mit Vorz	-32,768 : 32,767	-8000 : 7fff
64 - ID_PWM_FAILSAFE		Mit Vorz	0 : 3	0 : 3
65 - ID_PWM_VALUE	*	Mit Vorz	-250 : 250	-fa : fa
66 - ID_INNER_INTEGRAL_DEADBAND		Ohne Vorz	0 : 4095	0 : 0fff
67 - ID_OUTER_INTEGRAL_DEADBAND		Ohne Vorz	0 : 4095	0 : 0fff
68 - ID_FEEDBACK_FILTER		Ohne Vorz	0 : 1	0 : 1
69 - ID_PROFILE_TYPE	*	Ohne Vorz	0 : 7	0 : 7
70 - ID_PROFILE_STATE		Ohne Vorz	0 : 2	0 : 2
71 - ID_PROFILE_STEP	*	Ohne Vorz	0 : 31	0 : 1f
72 - ID_ESTOP_FLAG		Ohne Vorz	0 : 1	0 : 1
73 - ID_PULSE		Ohne Vorz	1798 : 2298	0706 : 08fa
74 - ID_EXTRA_AD1	*	Ohne Vorz	0 : 4095	0 : 0fff
75 - ID_EXTRA_AD2	*	Ohne Vorz	0 : 4095	0 : 0fff
76 - ID_DAC		Ohne Vorz	0 : 65,535	0 : ffff
77 - ID_COMPENSATED_EXTRA_AD1	*	Ohne Vorz	0 : 4095	0 : 0fff
78 - ID_COMPENSATED_EXTRA_AD2	*	Ohne Vorz	0 : 4095	0 : 0fff
79 - ID_RANGE_MIN_INLET		Ohne Vorz	0 : 20	0 : 14
80 - ID_RANGE_MIN_EXHAUST		Ohne Vorz	0 : 20	0 : 14
81 - ID_PULSE_PERIOD		Ohne Vorz	0 : 200	0 : c8
82 - ID_PULSE_WIDTH		Ohne Vorz	0 : 250	0 : fa
83 - ID_PULSE_DEADBAND		Ohne Vorz	0 : 330	0 : 14a
84 - ID_PULSE_ENABLE		Ohne Vorz	0 : 1	0 : 1
85 - ID_AD_EXTRA1_TOGGLE		Ohne Vorz	0 : 4095	0 : 0fff
86 - ID_AD_EXTRA2_TOGGLE		Ohne Vorz	0 : 4095	0 : 0fff
87 - ID_EXT_FEEDBACK_SOURCE		Ohne Vorz	0 : 1	0 : 1
88 - ID_DIGITAL_OUTPUT1		Ohne Vorz	0 : 1	0 : 1
89 - ID_DIGITAL_OUTPUT2		Ohne Vorz	0 : 1	0 : 1

90 - ID_DIGITAL_OUT1_INIT		Ohne Vorz	0 : 1	0 : 1
91 - ID_DIGITAL_OUT2_INIT		Ohne Vorz	0 : 1	0 : 1
92 - ID_DA_ANALOG_OUT		Ohne Vorz	0 : 255	0 : Off
93 - ID_TTL_ERR0		Ohne Vorz	0 : 4095	0 : Offf
94 - ID_TTL_ERR4095		Ohne Vorz	0 : 4095	0 : Offf
95 - ID_DA_ANALOG_WRITE_FLAG		Ohne Vorz	0 : 1	0 : 1
96 - ID_TTL_FLAG		Ohne Vorz	0 : 1	0 : 1
98 - ID_SENSOR_FLAG		Ohne Vorz	0 : 1	0 : 1

* Bedeutet Nur-Lese-Zugriff, alle anderen Variablen haben einen Schreib-/Lese-Zugriff.

Die meisten der folgenden Variablen werden ausschließlich von UI3000/UI4000 benutzt. Ausgenommen sind die Variablen für den Sensorbereich, 108 - 111 und 114 - 117, sowie der Profil-Neustart, Variable 119. Die Variable für Profil-Neustart ist die einzige Variable, die von der integrierten (embedded) Software verwendet wird.

Tabelle 3 (Fortsetzung): ER3000 Interne Variablen

Variablenbezeichnung und -nummer		Typ	Bereich: Dezimal	Bereich: Hex
100 - ID_UI_INIT	#			
101 - ID_UI_LOCK_FLAG	#			
102 - ID_UI_PASSWORD_ENABLE	#			
103 - ID_UI_USER_PASSWORD	#			
104 - ID_UI_GRAPH_MIN	#			
105 - ID_UI_GRAPH_MAX	#			
106 - ID_UI_GRAPH_TIME	#			
107 - ID_UI_GRAPH_CONTINUOUS	#			
108 - ID_UI_UNITS_CHAR1		Ohne Vorz	0 : 255	0 : ff
109 - ID_UI_UNITS_CHAR2		Ohne Vorz	0 : 255	0 : ff
110 - ID_UI_UNITS_CHAR3		Ohne Vorz	0 : 255	0 : ff
111 - ID_UI_UNITS_CHAR4		Ohne Vorz	0 : 255	0 : ff
112 - ID_UI_REMOTE_SP1	#			
113 - ID_UI_REMOTE_SP2	#			
114 - ID_UI_SCALE_MIN_LO		Gleitpunkt%	0 : 65,535	0 : ffff
115 - ID_UI_SCALE_MIN_HI		Gleitpunkt%	0 : 65,535	0 : ffff
116 - ID_UI_SCALE_MAX_LO		Gleitpunkt%	0 : 65,535	0 : ffff
117 - ID_UI_SCALE_MAX_HI		Gleitpunkt%	0 : 65,535	0 : ffff
118 - ID_UI_SP1OR2_FLAG	#			
119 - ID_UI_PROFILE_STARTRUN		Ohne Vorz	0 : 1	0 : 1

120 - ID_UI_DECIMAL_POSITION	#			
121 - ID_UI_BACKLIGHT	#			
122 - ID_UI_CONTRAST	#			

bedeutet die alleinige Verwendung durch UI3000/UI4000, alle anderen Variablen sind über Lese-/Schreib-Zugriff zugänglich.

% bedeutet 32-Bit-Fließkommazahlen für die Skalier-Variablen scale_min und scale_max.

10. FEHLERSUCHE UND -BESEITIGUNG

10.1 LED-Anzeigen

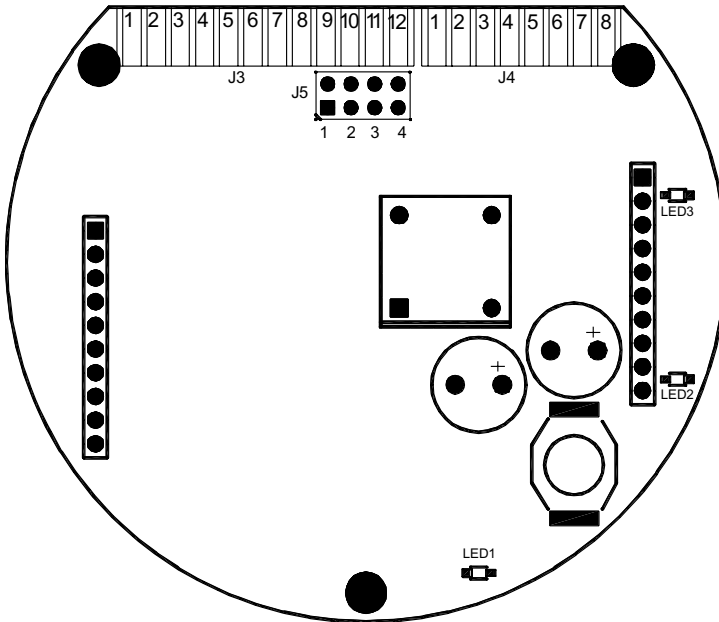


Abbildung 22: Lage der LEDs

Tabelle 4: LED-Anzeigen

Terminalboard (oben)

LED1, rot = Leuchtet kontinuierlich auf, wenn Strom zum ER3000 fließt.

LED2, grün = Leuchtet auf, wenn der ER3000 Daten über RS485 versendet.

LED3, bernsteinfarben = Leuchtet auf, wenn der ER3000 Daten über RS485 empfängt.

Mikroboard (unten)

LED1, rot = Blinkt, wenn das System ordnungsgemäß funktioniert.

Zusätzlich blinkt die LED-Leuchte LED1 am Mikroboard (unten) einmal pro Sekunde und ist länger ein- als ausgeschaltet, wenn das System ordnungsgemäß funktioniert. Wenn diese LED kontinuierlich aufleuchtet oder überhaupt nicht aufleuchtet, liegt eine Störung der Elektronik vor. Diese LED blinkt zudem in einer anderen Geschwindigkeit, nämlich zweimal pro Sekunde, wenn die Schaltknöpfe für die Nullstellung bzw. den Messbereich zu lange gedrückt worden sind und dadurch eine Überschreitung der entsprechenden Grenzwerte verursacht wurde. Wenn ein Failsafe-Grenzwert überschritten wurde, blinkt die LED ebenfalls einmal pro Sekunde, ist aber länger aus- als eingeschaltet.

10.2 Fremde RS232/RS485-Schnittstellen-Konverter

RS232/RS485-Konverter weisen unterschiedliche Betriebsarten auf. Für die von Tescom gelieferte Software muss der RS232/RS485-Konverter wie folgt konfiguriert werden.

Tabelle 5: RS232/RS485-Konvertermodus

Echo aus. Übertragene Daten, SD, werden für die Durchflussregelung benutzt. Kein Handshake-Betrieb (RTS/CTS, DSR/DTR). Zusätzlich für 4-Draht-Konverter RS422 (Halbduplex) Anschluss: +TD an +RD. Anschluss: -TD an -RD.

10.3 ER3000 Selbsttest mit Hilfe der LED-Anzeigen

Schalten Sie den ER3000 ein, ohne von Tescom bereitgestellte Software-Pakete laufen zu lassen. Überprüfen Sie die LED-Anzeigen am ER3000.

Tabelle 6: LEDs bei eingeschalteter Stromzufuhr

Terminalboard (oben) LED1, rot = EIN LED2, grün = AUS LED3, bernsteinfarben = AUS Mikroboard (unten) LED1, rot = BLINKLICHT
--

Sollten die LED-Anzeigen nicht in der in Tabelle 6 angegebenen Weise aufleuchten, überprüfen Sie anhand von Abbildung 2, ob die Verdrahtung korrekt ist. Wenn die rote LED-Leuchte nicht aufleuchtet, überprüfen Sie das Stromkabel. Überprüfen Sie das RS485-Kabel, wenn die bernsteinfarbene Leuchte eingeschaltet ist. Wenn die grüne LED-Leuchte aufleuchtet, sollten Sie sich vergewissern, dass auf dem Mikroboard (unten) kein J3-Jumper installiert ist. Wenn Sie keinen Tescom RS485/RS232-Konverter einsetzen, gilt Tabelle 5 als Orientierung für den korrekten Betrieb des Geräts.

Wenn Sie das Problem selbst nicht lösen können, setzen Sie sich mit dem zuständigen Händler in Verbindung.

10.4 ER3000 Datenkommunikationstest mit Hilfe des LED-Anzeigen

Bei diesem Verfahren wird folgendes vorausgesetzt:

- Die Tescom CD mit der ER3000 User Software (DOS Installation) wurde installiert (Hinweis: Die DOS Installation enthält die Windows Beispiele).
- Die Kommunikationshardware wurde entsprechend Abbildung 2 konfiguriert.
- Der oben genannte Test „Eigentest des ER3000 unter Verwendung der LED-Anzeigen“ wurde erfolgreich absolviert.

Für DOS

- Lassen Sie ERTALK laufen, indem Sie bei der DOS-Bereitmeldung (d. h. C:/>) „\tescom2\tescom 1“ eingeben.
- Geben Sie die Netzknotenadresse ein (250, falls nicht bekannt).
- Wählen Sie „1“ für „Read ER-3000“.
- Geben Sie „44“ als Parameterindex ein, jeder Parameter funktioniert.
- Wenn „Node x: Variable Number 44 = ...“ (Netznoten x: Variable Number 44) auf dem Bildschirm erscheint, funktioniert die Kommunikation mit dem ER3000. Wenn die Fehlermeldung „Error“ erscheint, lassen Sie diese Meldung durchlaufen.

Für Windows

- Die Dateien tescom.dll und tescom.ini müssen sich im Windows-Verzeichnis befinden.
- Lassen Sie das ER3000 Windows Programm laufen

Für Windows 3.1

- Wählen Sie im File Menu (Datei-Menü) „Run“.
- „Geben Sie ein: “c:\tescom2\win16\c\er3000.exe“

Für Windows 32-Bit Windows Plattformen (z. B. Windows 95)

- Wählen Sie aus der Start-Schaltfläche in der unteren linken Seite des Bildschirms „Run“.
- Geben Sie ein: “c:\tescom2\win32\c\er3000.exe“
- Die Netzknoten-Nummer ist standardmäßig mit 250 angegeben. Falls diese Adresse nicht stimmt, geben Sie die korrekte Netzknotenadresse ein.
- Wenn die Rückkopplung einen numerischen Wert anzeigt, funktioniert die Kommunikation mit dem ER3000. Ansonsten wird für die Rückkopplung „Error“ (Fehler) angezeigt.

Überprüfen Sie die LED-Anzeigen am ER3000.

Tabelle 7: LEDs, Datenübertragung

Terminalboard (oben)
LED1, rot = EIN
LED2, grün = BLINKLICHT
LED3, bernsteinfarben = BLINKLICHT
Mikroboard (unten)
LED1, rot = BLINKLICHT

Auf vielen PCs leuchten LED2 und LED3 kontinuierlich auf, wenn der Datenaustausch sehr schnell eintritt. Das ist normal. Sollten die LED-Anzeigen ansonsten nicht den Angaben von Tabelle 7 entsprechen, überprüfen Sie die Verdrahtung anhand von Abbildung 2. Wenn kein Tescom RS485/RS232-Konverter eingesetzt wird, sind die Angaben von Tabelle 5 für den korrekten Betrieb zu beachten.

Sollte die bernsteinfarbene LED-Leuchte, LED3, nicht aufleuchten, ist dafür möglicherweise eine falsche COM-Anschlusseinstellung verantwortlich. Wenn die bernsteinfarbene Leuchte, LED3, blinkt und die grüne LED, LED2, ausgeschaltet ist, kann die falsche Netzknodenadresse dafür verantwortlich sein.

In DOS wird die Netzknodenadresse oder die Einstellung des COM-Anschlusses wie folgt überprüft:

Lassen Sie bei DOS-Bereitmeldung das Debugging-Programm durch Eingabe von „./tescom2\tescom 6“ laufen. Dieses Programm überprüft sowohl die COM-Anschlüsse als auch alle Netzknodenadressen, 1 - 250, zur Herstellung eines Datenaustausches mit einem ER3000.

In Windows werden Netzknodenadresse und COMM-Anschlusseinstellung wie folgt überprüft:

Lassen Sie das Windows Tuning-Programm (2 Disketten für Windows 3.1 oder Windows 95/NT) durch Anklicken des Symbol ER3000 (CVI) laufen. Dieses Programm ermöglicht die Auswahl des COM-Anschlusses durch Klicken auf „Communication Port“ im Pull-Down-Menü und die Auswahl der Netzknodenadresse durch Betätigen der Schaltfläche „Search Network“.

Wenn das Problem nicht gelöst werden kann, setzen Sie sich mit dem zuständigen Händler in Verbindung.

10.5 Druckregelprobleme

Wenn ein Problem bei der Druckregelung besteht:

- Überprüfen Sie die Druckluftanschlüsse: der Eingangsdruck (max: 8bar) muss in die Einlassöffnung eingeführt werden (auf dem Gerät gekennzeichnet mit „IN“). Der Manometeranschluss muss verschlossen werden, wenn kein Manometer installiert ist.

- Überprüfen Sie den Regelmodus und die Sollwertquelle mit Hilfe der bereitgestellten Software.
- Überprüfen Sie die Werte der PID-Parameter mit Hilfe der bereitgestellten Software.
- Überprüfen Sie die Kalibrierung des Geräts: Weitere Informationen sind im Kapitel „Kalibrierung“ zu finden.

10.6 Akzeptable Widerstandswerte

Die Widerstandswerte müssen nach Abtrennung aller externen Kabel, auch der Stromzufuhr, gemessen werden. Die Schraubklemmen des Konverters müssen fest angezogen sein.

10.6.1 ER3000 RS485 Schnittstelle

- +RS485 zu Erde = 10 K Ω bis 50 K Ω
- -RS485 zu Erde = 10 K Ω bis 50 K Ω

10.6.2 Konverter RS485 Schnittstelle

- +RS485 zu Erde = 3 K bis 5 K Ω
- -RS485 zu Erde = 900 Ω bis 1,2 K Ω

10.7 Leckageprüfung

Am ER3000 kann mit Hilfe des DOS Tune-Programms oder des Windows ER3000 (CVI) Programms eine Dichtheitsprüfung durchgeführt werden. Vor der Durchführung der Dichtheitsprüfung ist sicherzustellen, dass folgende Voraussetzungen erfüllt sind:

- Der ER3000 ist verkabelt und die Kommunikation zum Computer funktioniert.
- Auf die Einlassöffnung des ER3000 werden ca. 7 bar gegeben.
- Die Auslassöffnung des ER3000 ist verschlossen.

10.7.1 Windows ER3000-Programm

Bildschirme wie in folgender Tabelle einstellen:

Tuning	Signal Gen.	Plot	Misc.
Control Mode: Manual Sensor Range: 0/100 (Min/Max)	Signal Type: Toggle Setpoint 1: 0 Setpoint 2: 50	Axis, Vertical: -5/105 (Min/Max) Axis, Time: 5	Span: 100 Zero: 0 (Muss nicht genau sein)

Tuning (Abstimmen)	Signal Gen. (Signalgeber)	Plot (Grafik)	Misc.(Sonstiges)
Regelmodus: Manuell Sensorbereich: 0/100 (Min/Max)	Signalart: Toggle Sollwert 1: 0 Sollwert 2: 50	Achse Vertikal: -5/105 (Min/Max) Achse, Zeit: 5	Messbereich: 100 Nullstellung: 0 (Muss nicht genau sein)

Verfahren:

- Öffnen Sie die Bildschirme „PLOT“ (Grafik) und „SIGNAL GENERATOR“ (Signalgeber).
- Klicken Sie auf „Setpoint 1“ (Sollwert 1) und warten Sie, bis die Rückkopplung 0 erreicht.
- Klicken Sie auf „Setpoint 2“ (Sollwert 2).
- Beachten Sie das Rückkopplungssignal 25 Sekunden lang. Es sollte konstant bleiben.

Wenn sich die Rückkopplung erhöht, ist das Einlassmagnetventil undicht.

- Ändern Sie „Setpoint 1“ (Sollwert 1) auf 100.
- Klicken Sie auf „Setpoint 1“ (Sollwert 1).
- Warten Sie, bis sich die Rückkopplung stabilisiert hat, was ca. 5 Sekunden dauert.
- Klicken Sie auf „Setpoint 2“ (Sollwert 2).
- Beobachten Sie das Rückkopplungssignal 25 Sekunden lang. Es sollte konstant bleiben.

Wenn die Rückkopplung abnimmt, ist das Gerät undicht.

- Wenn das Gerät undicht ist, halten Sie die Auslassöffnung mit dem Finger zu und lassen Sie die Öffnung danach wieder los.

Wenn ein Druckaufbau am Auslass entsteht, ist das Auslassmagnetventil undicht.

10.7.2 DOS Tune-Programm

Einstellungen im Hauptbildschirm			Einstellungen im Einstell-Bildschirm		
i = 50 j = 0 l = toggle m = -5	Setpoint #1 Setpoint #2 Wave Type Display, Lower	n = 105 o = 5 w = 0 x = 100	Display, Upper Timebase Sensor Range, Low Sensor Range, High	a = 100 (ca.) b = 0 (ca.) c = Manual d = Digital	Span Zero Mode Setpoint Source

Verfahren:

- Wählen Sie aus dem Hauptbildschirm TUNE die Option „b“ zum Starten der Grafik-Auswertung.
- Betätigen Sie die Leertaste zum Umschalten des Sollwerts („Setpoint“) auf 0.
- Warten Sie, bis die Rückkopplung 0 erreicht.
- Betätigen Sie die Leertaste zur Einstellung des Sollwerts auf 50.
- Beobachten Sie das Rückkopplungssignal (FB) 25 Sekunden lang.

Wenn sich die Rückkopplung erhöht, ist das Einlassmagnetventil undicht.

- Ändern Sie „i“ (Setpoint 2) auf 100.
- Betätigen Sie die Leertaste zur Umschaltung des Sollwerts auf 100.
- Warten Sie, bis sich die Rückkopplung stabilisiert hat, was rund 5 Sekunden dauert.
- Betätigen Sie die Leertaste zur Umschaltung des Sollwerts auf 50.
- Beobachten Sie das Rückkopplungssignal 25 Sekunden lang.

Wenn die Rückkopplung abnimmt, ist das Gerät undicht.

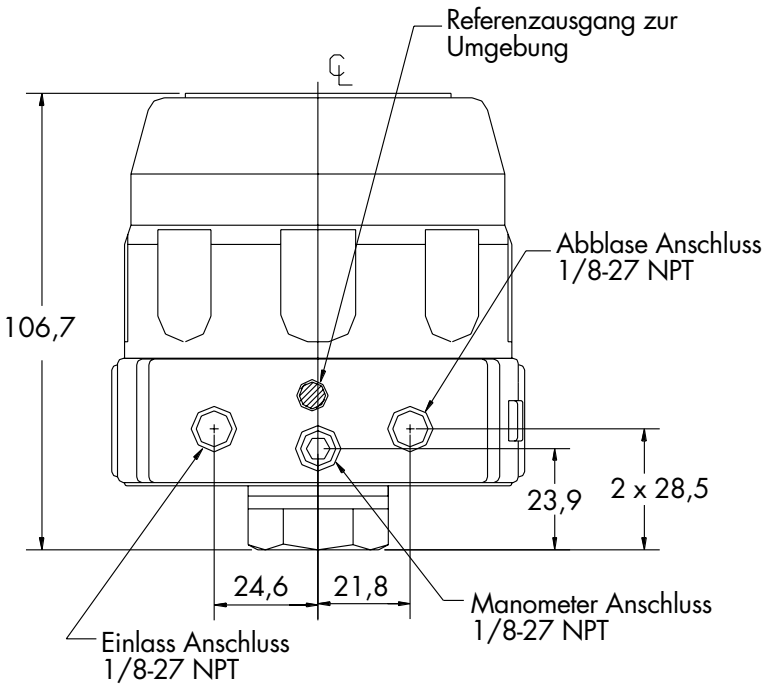
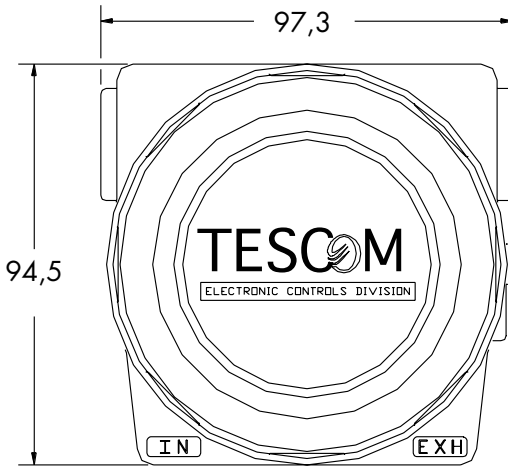
- Bei Undichtheit verstopfen Sie die Auslassöffnung mit dem Finger und lassen Sie die Öffnung danach wieder los.

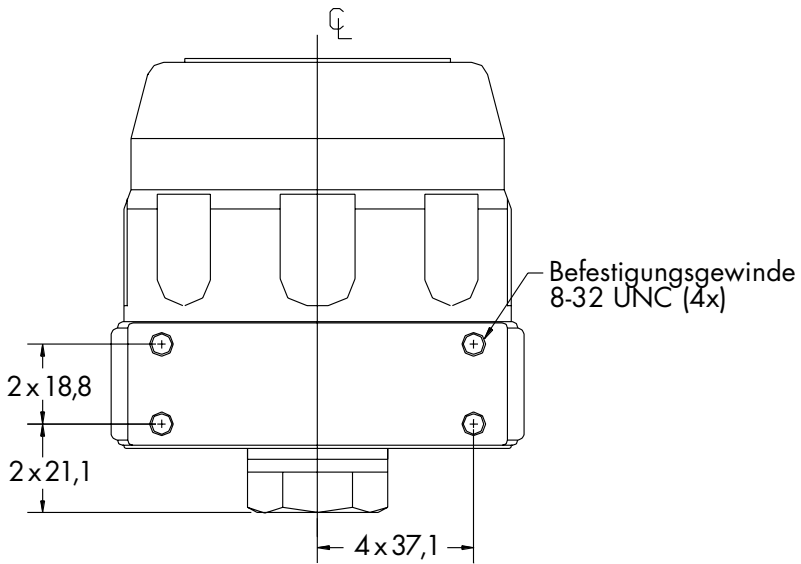
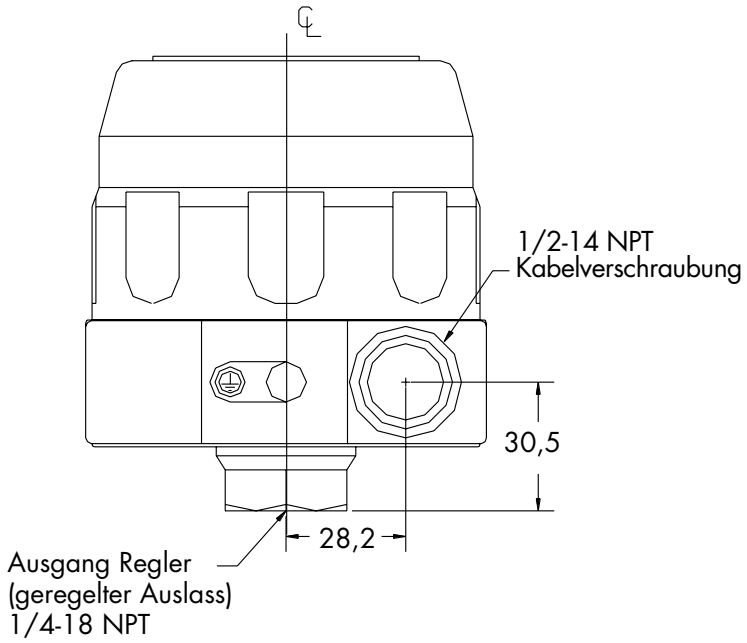
Wenn ein Druckaufbau am Auslass erfolgt, ist das Auslassmagnetventil undicht.

11. ER3000 ZUBEHÖR

Artikelnummer	Beschreibung
82699	12-PIN-MTA (nur Stecker)
85138-X	12-Draht-Kabel (5, 10, 20, 50 und 100 Foot)
85121	12-Draht-Kabel - 24"
85139-X	8-Draht-Kabel (5, 10 und 20 Foot)
85122	8-Draht-Kabel - 24"
85137	Montagesatz (enthält _" x 1/8" npt, _" x _" npt und ein Rohrverbinder)
80279	Filter
85145	Filtersatz
85061	RS232/RS485-Konverter

12. TECHNISCHE ABMESSUNGEN DES ER3000





CE Konformitätserklärung

Der Hersteller: Tescom Corporation
Electronic Controls Division

Adresse des Herstellers: 12616 Industrial Boulevard
Elk River, Minnesota 55330-2491
United States of America

Kontaktperson Europa: Matthias Duehr
TESCOM EUROPE GMBH & CO. KG
An der Trave 23-25
23923 Selmsdorf
Deutschland
+49/38823/31-0

erklärt, dass das Produkt

Produktbezeichnung: Elektronischer Druckregler

Modellnummer: ER3000

auf das sich diese Erklärung bezieht, mit den unten aufgelisteten und für das Gerät relevanten EU-Direktiven übereinstimmt:

EU EMC Direktive 89/336/EEC

und die relevanten Kapitel der folgenden EU-Normen und anderer Normen einhält:

EN55011 Störaussendung für industrielle, wissenschaftliche und medizinische Geräte (ISM-Geräte)

EN50082-2 Störfestigkeit für Geräte im Bereich Industrie

Genehmigung: Jim Tomczak

Titel: Vice President & Chief Financial Officer

TESCOM

EUROPE

An der Trave 23-25 • D-23923 Selmsdorf • Germany
Tel.+49/(0)38823/31-0 • Fax+49/(0)38823/31-199
info@tescom-europe.com • www.tescom-europe.com

