

# Fisher™ Drehstellventil V500 in Durchgangsausführung

## Inhalt

Einführung .....	1
Umfang des Handbuchs .....	1
Beschreibung .....	1
Technische Daten .....	2
Installation .....	2
Wartung .....	7
Wartung der Packung .....	8
Austausch von Sitzringhalter, Sitzring und Sitzringdichtungen .....	10
Austausch von Ventilkegel, Welle und Lagern .....	15
Einstellung des Antriebshubes .....	20
Änderung der Durchflussrichtung des Ventils .....	21
Änderung der Anbauart und -position des Antriebs .....	21
Bestellung von Ersatzteilen .....	21
Bauteilsätze .....	22
Stückliste .....	24

Abbildung 1. Geflanschtes Fisher Drehstellventil V500 mit Antrieb 1061 und digitalem Stellungsregler FIELDVUE™ DVC6200



W8380-1

## Einführung

### Umfang des Handbuchs

Diese Betriebsanleitung enthält Informationen zur Installation, Bedienung, Wartung und Bestellung von Ersatzteilen für Fisher Drehstellventile V500 mit Exzenterkegel in Nennweite NPS 1 bis 8. Informationen über Antrieb und Zubehör sind in separaten Betriebsanleitungen enthalten.

Die Ventile V500 dürfen nur von Personen eingebaut, bedient oder gewartet werden, die in Bezug auf die Installation, Bedienung und Wartung von Ventilen, Antrieben und Zubehör umfassend geschult wurden und darin qualifiziert sind. **Um Personen- oder Sachschäden zu vermeiden, muss diese Betriebsanleitung gründlich gelesen werden. Alle Anweisungen, insbesondere Sicherheitsvorkehrungen und Warnhinweise, sind strikt zu befolgen.** Bei Fragen zu Anweisungen in diesem Handbuch Kontakt mit dem zuständigen Vertriebsbüro von Emerson Process Management aufnehmen.

Sofern nicht anders angegeben, beziehen sich alle NACE-Referenzen auf NACE MR0175-2002.

### Beschreibung

Das Drehstellventil V500 ist ein geflanschtes (Abbildung 1) oder flanschloses Ventil mit einem selbstzentrierenden Sitz, einem exzentrisch drehenden Kegel und einer Vielkeilwelle. Der Durchfluss kann sowohl vorwärts als auch rückwärts erfolgen. Das Ventil ist mit einer Vielzahl von Antrieben für Regel- oder Auf/Zu-Betrieb kombinierbar. Beide Ausführungen, geflanscht und flanschlos, passen zwischen Rohrleitungsflanschen nach ASME Class 150, 300 oder 600 oder nach DIN PN 10 bis PN 100.

Tabelle 1. Technische Daten

**Nennweiten<sup>(1)</sup>**

NPS ■ 1, ■ 1-1/2, ■ 2, ■ 3, ■ 4, ■ 6 und ■ 8. Die entsprechenden DIN-Größen DN 25, 40, 50, 80, 100, 150 und 200 sind ebenfalls verfügbar.

**Anschlussart**

■ Flansche mit glatter Dichtleiste, ■ Flansche mit RTJ-Nut (ASME B16.5) ■ oder flanschlose Ventilgehäuse für den Einbau zwischen Flanschen mit glatter Dichtleiste. ■ Class 150, ■ Class 300 oder ■ Class 600 (Class 600 ist nicht für flanschlose Ventilgehäuse in Nennweite 6 und 8 Zoll verfügbar). Flansche nach DIN PN 10 bis PN 100 sind ebenfalls lieferbar; Kontakt mit dem Emerson Process Management Vertriebsbüro aufnehmen.

**Maximaler Eingangsdruck<sup>(2)</sup>**

In Übereinstimmung mit den zutreffenden Druckstufen nach ASME B16.34 oder EN 12516-1

**Dichtheit des Abschlusses**

Klasse IV nach ANSI/FCI 70-2 und IEC 60534-4 (0,01 % der Durchflussleistung des Ventils bei vollem Hub), für beide Durchflussrichtungen. Die Leckraten für Ventile mit vollem und mit reduziertem Durchgang basieren auf der Durchflussleistung des vollen Durchgangs. Der Ventilsitz hat bei beiden Ausführungen den gleichen Durchmesser.

**Ventilkennlinie**

Modifiziert linear

**Durchflussrichtung**

■ **Rückwärts (Standardrichtung):** Durchfluss am Ventilkegel vorbei und durch den Sitzring wirkt schließend; empfohlen für erosive und allgemeine Anwendungen  
 ■ **Vorwärts:** Durchfluss durch den Sitzring und am Ventilkegel vorbei wirkt öffnend; empfohlen für Anwendungen mit hohem Differenzdruck und hoher Zykluszahl

**Montage des Antriebs**

■ Links oder ■ rechts mit Blick von der Eintrittsseite des Ventils. Siehe Abbildung 2.

**Drehung des Ventilkegels**

Gegen den Uhrzeigersinn schließend (von der Antriebsseite des Ventilgehäuses aus betrachtet) bis 90° Drehung des Ventilkegels

**Ventil-/Antriebswirkungsweise**

Mit Membran- oder Kolbendrehantrieb vor Ort reversierbar zwischen ■ Abwärtshub schließt (ausfahrende Antriebsstange schließt das Ventil) und ■ Abwärtshub öffnet (ausfahrende Antriebsstange öffnet das Ventil)

**Wellendurchmesser<sup>(3)</sup> und ungefähres Gewicht**

Siehe Tabelle 2

1. Die in diesem Handbuch angegebenen Nennweiten beziehen sich auf Nominal Pipe Size (NPS).

2. Die in diesem Handbuch angegebenen Grenzwerte für Drücke und Temperaturen dürfen nicht überschritten werden. Alle gültigen Standards und gesetzlichen Vorschriften müssen eingehalten werden.

3. Wellendurchmesser und Kerbverzahnung müssen mit dem verfügbaren Wellendurchmesser des Antriebs übereinstimmen.

# Installation

**▲ WARNUNG**

Zur Vermeidung von Personenschäden bei Wartungsarbeiten stets Schutzhandschuhe, Schutzkleidung und Augenschutz tragen.

Um Personen- oder Sachschäden durch plötzliches Entweichen von Druck zu vermeiden, darf das Ventil nicht unter Betriebsbedingungen eingesetzt werden, welche die Grenzwerte gemäß Typenschild oder Flanschdruckstufe überschreiten können. Zur Vermeidung von Überdrücken im System ist gemäß den gesetzlichen oder Industrie-Vorschriften und guter Ingenieurspraxis ein Sicherheitsventil vorzusehen.

Mit dem Verfahrens- oder Sicherheitsingenieur klären, ob zum Schutz gegen Prozessmedien weitere Maßnahmen zu ergreifen sind.

Bei Einbau in eine vorhandene Anlage auch die WARNUNG am Beginn des Wartungsabschnitts in dieser Betriebsanleitung beachten.

**VORSICHT**

Bei der Bestellung des Ventils wurden die Ventilkonfiguration und die Konstruktionswerkstoffe für bestimmte Betriebsbedingungen, wie Druck und Differenzdruck, eine bestimmte Temperatur sowie für das geregelte Medium

ausgewählt. Die Verantwortung für die Sicherheit der Prozessmedien und die Eignung der Ventilwerkstoffe für die Prozessmedien liegt allein beim Käufer und Endanwender. Da der zulässige Differenzdruck und Temperaturbereich einiger Werkstoffkombinationen von Ventilgehäuse und Innengarnitur begrenzt ist, das Ventil nicht unter anderen Bedingungen einsetzen, ohne vorher mit dem zuständigen Emerson Process Management Vertriebsbüro Kontakt aufzunehmen.

Tabelle 2. Wellendurchmesser und ungefähres Gewicht

NENNWEITE, NPS	WELLENDURCHMESSER		UNGEFÄHRES GEWICHT					
	Durch das Ventil	An der Kerbverzahnung	Geflanscht			Flanschlos		
			Class 150	Class 300	Class 600	Class 150	Class 300	Class 600
	mm		kg			kg		
1	12,7	12,7	5,4	5,9	5,9	3,6	3,6	3,6
1-1/2	15,9	15,9	8,6	9,5	10	5,4	5,4	5,4
2	15,9	15,9	9,5	11	13	8,2	8,2	8,2
3	25,4	25,4	19	24	26	16	16	16
	25,4	19,1						
4	31,8	31,8	36	42	50	34	34	34
6	38,1	38,1	54	69	93	50	50	---
	38,1	31,8						
8	38,1	38,1	79	98	135	57	68	---
	Zoll		lbs			lbs		
1	1/2	1/2	12	13	13	8	8	8
1-1/2	5/8	5/8	19	21	23	12	12	12
2	5/8	5/8	21	25	28	18	18	18
3	1	1	42	52	57	35	35	35
	1	3/4						
4	1-1/4	1-1/4	79	93	111	75	75	75
6	1-1/2	1-1/2	120	152	204	110	110	---
	1-1/2	1-1/4						
8	1-1/2	1-1/2	75	217	298	125	150	---

Die Positionsnummern sind, sofern nicht anders angegeben, in Abbildung 11 (NPS 1 und 1-1/2 Ventile) oder Abbildung 13 (NPS 2 bis 8 Ventile) dargestellt.

## VORSICHT

Um während der Lagerung Schäden am Produkt zu verhindern, muss der Hohlraum des Ventilgehäuses trocken und frei von Fremdkörpern gehalten werden.

1. Soll das Ventil vor dem Einbau gelagert werden, müssen die Flanschflächen geschützt und der Hohlraum des Ventilgehäuses trocken und frei von Fremdkörpern gehalten werden.
2. Wenn der Anlagenbetrieb zur Überprüfung oder Wartung des Ventils nicht unterbrochen werden darf, muss ein aus drei Ventilen bestehender Bypass um das Stellventil herum installiert werden.
3. Das Ventil V500 wird normalerweise komplett montiert mit einem Kraft- oder Handantrieb geliefert. Wurden Ventil und Antrieb separat erworben oder wurde der Antrieb vom Ventil entfernt, muss der Antrieb gemäß dem Abschnitt Montage des Antriebs montiert werden. Den Antrieb außerdem vor Einbau des Ventils mit Hilfe des Verfahrens unter Einstellung des Antriebshubs einstellen, da die erforderlichen Messungen nicht am installierten Ventil vorgenommen werden können.
4. Vor Einbau des Ventils die erforderliche Ausrichtung des Ventilkegels (Pos. 2) und des Antriebs festlegen. Außerdem die Durchflussrichtung des Prozessmediums durch das Ventil bestimmen. Siehe Abbildung 2.

Abbildung 2. Markierungen für die Ausrichtung des Antriebshebels

ANTRIEB		VENTIL OFFEN	ANBAUPOSITION			
MONTAGE	ANBAUART		1	2	3	4
RECHTS	ANBAUART A (PDTC)					
	ANBAUART B (PDTO)					
LINKS	ANBAUART C (PDTO)					
	ANBAUART D (PDTC)					

**HINWEISE:**  
 1. DER PFEIL AM HEBEL KENNZEICHNET DIE RICHTUNG DES ANTRIEBSSCHUBS ZUM SCHLIESSEN DES VENTILS.  
 2. PDTC - ABWÄRTSHUB SCHLIESST; PDTO - ABWÄRTSHUB ÖFFNET.  
 3. F - DURCHFLUSSRICHTUNG VORWÄRTS; R - DURCHFLUSSRICHTUNG RÜCKWÄRTS.

43AS323-D  
C0586-1

Tabelle 3. Rohrleitungsbolzen (Pos. 36)

M <sup>(1)</sup>				
Nennweite	Druckstufe	Anzahl	Bolzensgröße	Bolzenlänge
NPS				Zoll
3	Class 150	4	5/8-11 UNC	10,62
	Class 300	6	3/4-10 UNC	11,12
	Class 600	6	3/4-10 UNC	11,50
4	Class 150	6	5/8-11 UNC	11,44
	Class 300	6	3/4-10 UNC	12,12
	Class 600	6	7/8-9 UNC	13,62
6	Class 150	5	3/4-10 UNC	13,62
	Class 300	6	3/4-10 UNC	14,38
8	Class 150	8	3/4-10 UNC	13,62
	Class 300	10	7/8-9 UNC	15,38

1. Diese Bolzen können von beiden Seiten des Ventils aus eingesetzt werden.

Tabelle 4. Rohrleitungsbolzen (Pos. 36)<sup>(1)</sup>

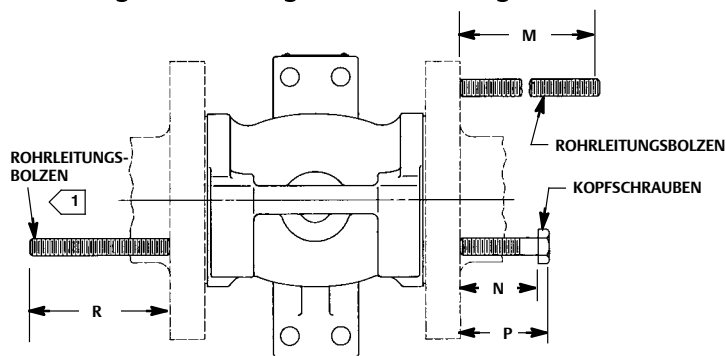
R				
Nennweite	Druckstufe	Anzahl	Bolzensgröße	Bolzenlänge
NPS				Zoll
6	Class 150	6	3/4-10 UNC	5,00
	Class 300	6	3/4-10 UNC	5,00
8	Class 150	---	---	---
	Class 300	4	7/8-9 UNC	5,62

1. Anstelle von Kopfschrauben verwenden.

Tabelle 5. Kopfschrauben (Pos. 37)

N					P
Nennweite	Druckstufe	Anzahl	Schraubengröße	Schraubenlänge	Gesamtlänge
				Zoll	Zoll
3	Class 150	---	---	---	---
	Class 300	4	3/4-10 UNC	2,38	2,88
	Class 600	4	3/4-10 UNC	2,38	2,88
4	Class 150	4	5/8-11 UNC	2,00	2,44
	Class 300	4	3/4-10 UNC	2,38	2,88
	Class 600	4	7/8-9 UNC	2,75	3,38

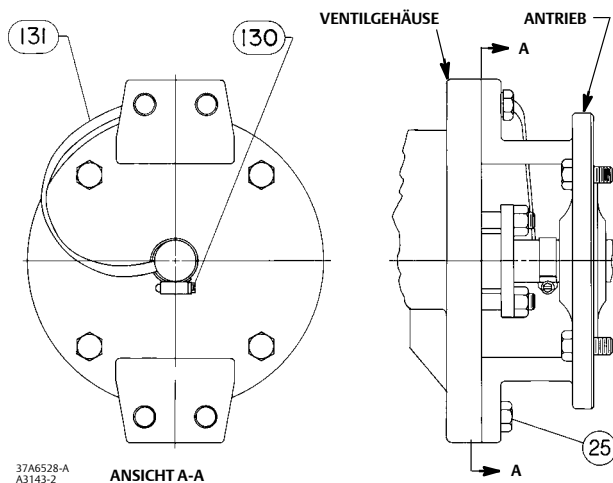
Abbildung 3. Abmessungen der Rohrleitungsbolzen für flanschlose Ventilgehäuse (siehe auch Tabelle 3, 4 und 5)



HINWEIS:  
 1 ANSTELLE VON KOPFSCHRAUBEN VERWENDET

A4347

Abbildung 4. Optionales Masseband zwischen Welle und Gehäuse

**Hinweis**

Um die optimale Dichtheit des Abschlusses zu erzielen und Lagerverschleiß zu reduzieren, sollte die Ventilwelle horizontal ausgerichtet installiert werden. Siehe Abbildung 1.

5. Vor dem Einbau des Ventils sicherstellen, dass der auf dem Ventil angebrachte Durchflusspfeil (Pos. 32) mit der Durchflussrichtung des Prozessmediums durch das Ventil für die jeweilige Anwendung übereinstimmt.
6. Die Flanschdichtungen einsetzen und das Ventil zwischen den Rohrleitungsflanschen installieren. Bei flanschlosen Ventilgehäusen außerdem darauf achten, dass die Rohrleitungsflansche ausgerichtet sind. Leitungsflansch-Flachdichtungen oder Spiraldichtungen mit kompressionsbegrenzenden Ringen einsetzen, die mit dem Prozessmedium verträglich sind.

## Keramikkinnengarnitur

An einigen Arten von Keramikkinnengarnituren, einschließlich der sehr festen VTC-Ausführung, kann es unter bestimmten Bedingungen zur Funkenbildung kommen. Wenn ein Keramikteil mit ausreichender Kraft auf ein anderes Keramikteil trifft, kann ein Funke entstehen.

### ⚠️ WARNUNG

Personen- und Sachschäden durch die Entzündung des Prozessmediums als Folge von Funkenbildung an der Keramikkinnengarnitur sind zu vermeiden.

Keine Keramikkinnengarnitur verwenden, wenn das Prozessmedium instabil ist oder wenn es sich bei dem Prozessmedium um eine explosive Mischung (wie z. B. Luft und Ether) handelt.

### ⚠️ WARNUNG

Die Ventilwelle ist nach dem Einbau des Ventils in eine Rohrleitung nicht zwangsläufig mit der Rohrleitungserdung verbunden. Es besteht die Gefahr von Personen- oder Sachschäden durch Explosionen, die durch Entladung statischer Elektrizität an Ventilbauteilen verursacht werden können, wenn das Prozessmedium oder die Atmosphäre um das Ventil entzündlich ist. Wenn das Ventil in einem explosionsgefährdeten Bereich eingebaut wird, die Ventilwelle elektrisch mit dem Ventil verbinden.

1. Die Rohrleitungsbolzen und -Muttern bereitlegen. Bei flanschlosen Ventilen siehe Abbildung 3, bevor die Stehbolzen und Muttern eingebaut werden. Abbildung 3 zeigt die beim Einbau flanschloser Ventile erforderlichen Abstände.

## Hinweis

Die Standard-PTFE-Packung besteht aus einem teilweise leitfähigen, mit Kohlenstoff gefüllten PTFE-Adapterring und PTFE-Dachmanschetten. Die Standard-Graphitpackung besteht aus leitfähigen Graphitbandringen. Eine alternative Verbindung zwischen Welle und Ventilgehäuse ist für Ex-Bereiche erhältlich, in denen die Standardpackung als Masseverbindung zwischen Gehäuse und Welle nicht ausreicht (siehe den folgenden Schritt).

2. Bei Anwendungen in explosionsgefährdeten Bereichen das Masseband (Pos. 131) mit der Klemme (Pos. 130) an der Welle befestigen und das andere Ende des Massebandes mit der Kopfschraube (Pos. 25) am Ventilgehäuse anschließen. Siehe Abbildung 4.

Bei allen Nennweiten die Rohrleitungsbolzen und Muttern einbauen und nach üblichem Verfahren anziehen. Diese Verfahren umfassen, sind aber nicht beschränkt auf, das Schmieren der Rohrleitungsbolzen und -Sechskantmuttern und das Anziehen der Muttern über Kreuz, um einen gleichmäßigen Druck auf die Dichtung zu erzielen.

3. Wenn die spülbare Lagerausführung gespült werden soll, die Rohrstopfen (Pos. 29 und 24) abschrauben und die Spülleitungen anschließen. Der Spüldruck muss größer sein als der Druck im Ventilinneren, und die Spülflüssigkeit muss so sauber wie möglich sein.
4. Die Druckleitungen wie in der Betriebsanleitung des Antriebs angegeben an den Antrieb anschließen. Wenn zusätzlich zum Stellantrieb ein manueller Antrieb verwendet wird, muss für den manuellen Betrieb ein Bypass am Stellantrieb installiert werden (falls er nicht mitgeliefert wurde).

## ⚠️ WARNUNG

**Bei Leckage der Packung besteht die Gefahr von Personenschäden. Die Packung wurde vor dem Versand festgezogen, jedoch muss sie möglicherweise den Einsatzbedingungen entsprechend nachgezogen werden. Mit dem Verfahrens- oder Sicherheitsingenieur klären, ob zum Schutz gegen Prozessmedien weitere Maßnahmen zu ergreifen sind.**

Bei Ventilen mit vorgespannter ENVIRO-SEAL™ Packung ist diese Nachjustierung wahrscheinlich nicht erforderlich. Hinweise zu dieser Packung sind in der Emerson Process Management Betriebsanleitung des ENVIRO-SEAL-Packungssystems für Drehstellventile (D101643X012) zu finden. Zur Umrüstung von der vorhandenen Stopfbuchsenpackung auf ENVIRO-SEAL-Stopfbuchsenpackung werden Nachrüstsätze angeboten. Sie sind in der Stückliste weiter hinten in dieser Betriebsanleitung aufgeführt.

## Wartung

### ⚠️ WARNUNG

**Personen- oder Sachschäden durch plötzliches Entweichen von Prozessdruck oder durch berstende Teile vermeiden. Vor sämtlichen Wartungsarbeiten folgende Hinweise beachten:**

- Den Antrieb nicht vom Ventil entfernen, während das Ventil noch mit Druck beaufschlagt ist.
- Zur Vermeidung von Personenschäden bei Wartungsarbeiten stets Schutzhandschuhe, Schutzkleidung und Augenschutz tragen.
- Alle Leitungen für Druckluft, elektrische Energie oder ein Stellsignal vom Antrieb trennen. Sicherstellen, dass der Antrieb das Ventil nicht plötzlich öffnen oder schließen kann.
- Das Stellventil vom Prozessdruck trennen indem entweder der Bypass verwendet wird oder der Prozess komplett abgestellt wird. Den Prozessdruck auf beiden Seiten des Ventils entlasten. Das Prozessmedium auf beiden Seiten des Ventils ablassen.

- **Den Stelldruck des Antriebs entlasten und die Vorspannung der Antriebsfeder lösen.**
  - **Mit Hilfe geeigneter Verriegelungen und Sperren sicherstellen, dass die oben getroffenen Maßnahmen während der Arbeit an dem Gerät wirksam bleiben.**
  - **Im Bereich der Ventilpackung befindet sich möglicherweise unter Druck stehende Prozessflüssigkeit, selbst wenn das Ventil aus der Rohrleitung ausgebaut wurde. Beim Entfernen von Teilen der Packung oder der Packungsringe kann unter Druck stehende Prozessflüssigkeit herauspritzen.**
  - **Mit dem Verfahrens- oder Sicherheitsingenieur klären, ob zum Schutz gegen Prozessmedien weitere Maßnahmen zu ergreifen sind.**
- 

Die Bauteile des Ventils unterliegen normalem Verschleiß und müssen falls erforderlich überprüft und ausgetauscht werden. Die Häufigkeit der Überprüfung und des Austauschs hängt von den Einsatzbedingungen ab.

Die Bezeichnung Antrieb wird in diesen Anweisungen sowohl für Stellantriebe (z. B. pneumatische Membran- oder Kolbenantriebe) als auch für Handantriebe (z. B. Handräder oder Handhebel) verwendet.

## Wartung der Packung

Die Positionsnummern sind, sofern nicht anders angegeben, in Abbildung 11 und 13 dargestellt.

---

### Hinweis

Nachrüst- und Ersatzteilsätze für das ENVIRO-SEAL-Packungssystem sind im Abschnitt Bestellung von Ersatzteilen zu finden (siehe Abbildung 14). Wartungsanweisungen der separaten Betriebsanleitung für das ENVIRO-SEAL-Packungssystem entnehmen.

Standardmäßige ENVIRO-SEAL-Packungssysteme können auch in Unterdruckanwendungen mit den Packungsringen in der normalen Einbaulage verwendet werden. Es ist nicht erforderlich, die Packungsringe der ENVIRO-SEAL-PTFE-Packung umgekehrt einzulegen.

---

## Stoppen von Leckagen

Alle Wartungsverfahren in diesem Abschnitt können bei in der Rohrleitung eingebautem Ventilgehäuse (Pos. 1) vorgenommen werden.

Bei nicht vorgespannten Packungen kann Leckage an der Stopfbuchsenbrille (Pos. 14) durch Festziehen der Muttern der Stopfbuchsenbrille (Pos. 16) gestoppt werden. Kann die Leckage nicht auf diese Weise gestoppt werden, die Packung entsprechend den Anweisungen unter Austausch der Packung austauschen.

Ist die Packung relativ neu und sitzt stramm auf der Ventilwelle (Pos. 3) und das Festziehen der Packungsmuttern stoppt die Leckage nicht, ist die Ventilwelle möglicherweise verschlissen oder weist Einkerbungen auf, sodass sie nicht abgedichtet werden kann. Tritt die Leckage am Außendurchmesser der Packung auf, wird die Leckage möglicherweise durch Einkerbungen oder Kratzer an der Wand der Stopfbuchse verursacht. Bei den folgenden Arbeiten die Welle und die Wand der Stopfbuchse auf Einkerbungen oder Kratzer überprüfen.

## Austausch der Packung

---

### Hinweis

Bei Ventilen mit vorgespannter ENVIRO-SEAL-Packung siehe die separate Betriebsanleitung für das ENVIRO-SEAL-Packungssystem.

---

Wenn PTFE-/Kunststoff-Packungsringe als vorläufige Maßnahme hinzugefügt werden, kann dieses Verfahren durchgeführt werden, ohne dass der Antrieb vom Ventilgehäuse entfernt werden muss. Der Antrieb muss jedoch abgebaut werden, wenn eine andere Packungsart ausgetauscht wird oder wenn die Metallteile der Packung (Pos. 14, 17 und, falls verwendet, 18) ausgetauscht werden müssen.



## Ausbau der Packung

1. Das Stellventil vom Druck in der Rohrleitung trennen, den Druck auf beiden Seiten des Ventils entlasten und das Prozessmedium auf beiden Seiten des Ventils ablassen. Alle Druckleitungen zum Stellantrieb absperren und den Druck am Antrieb entlasten. Mit Hilfe geeigneter Verriegelungen und Sperren sicherstellen, dass die oben getroffenen Maßnahmen während der Arbeit an dem Gerät wirksam bleiben.

### **VORSICHT**

**Beim Abbauen des Antriebs vom Ventil keinen Hammer oder ähnliches Werkzeug verwenden, um den Hebel oder den Antrieb von der Ventilwelle zu lösen. Das Heruntertreiben des Hebels oder Antriebs mit Schlägen kann zu Schäden an Ventilkegel, Sitzring und Ventil führen.**

**Falls erforderlich eine Abziehvorrichtung zum Abbauen des Hebels oder des Antriebs von der Ventilwelle verwenden. Leichtes Klopfen auf die Schraube des Radabziehers ist zulässig, um den Hebel oder den Antrieb zu lockern; starke Schläge auf die Schraube können jedoch zu Schäden an Ventilkegel, Sitzring und Ventil führen.**

2. Falls erforderlich die Kopfschrauben (Pos. 25) und die Sechskantmutter (Pos. 26) abschrauben. Anschließend den Antrieb mit Hilfe der Anweisungen in der Betriebsanleitung des Antriebs abbauen.
3. Die Packungsmutter (Pos. 16) abschrauben und die Stopfbuchsenbrille (Pos. 14) entfernen.
4. Die alten Packungsringe (Pos. 13), den Packungsgrundring (Pos. 17) und die Laternenringe (Pos. 18), falls verwendet entfernen.

### **VORSICHT**

**Die Ventilwelle oder die Wand der Stopfbuchse nicht zerkratzen. Das Zerkratzen dieser Oberflächen kann Leckage verursachen.**

5. Alle zugänglichen Metallteile und -oberflächen reinigen, um alle Partikel zu entfernen, die zur Undichtigkeit der Packung führen können.
6. Falls erforderlich die Schritte im Abschnitt Austausch von Ventilkegel, Welle und Lagern ausführen und anschließend mit den Schritten unter Einbau der Packung unten fortfahren.

## Einbau der Packung

1. Die neuen Packungsringe und den Packungsgrundring wie in Abbildung 5 dargestellt einsetzen. Sicherstellen, dass die Spalten von geteilten Ringen versetzt angeordnet sind, um einen Leckpfad zu vermeiden. Anschließend den Stapel so weit wie möglich in die Stopfbuchse schieben; darauf achten, dass zwischen den Packungsringen keine Luft eingeschlossen wird.
2. Die Stehbolzen, Stopfbuchsenbrille und Mutter anbauen.

### **VORSICHT**

**Beim Einbau neuer Packungsteile sicherstellen, dass der Ventilkegel in der geschlossenen Stellung bleibt, um potenzielle Produktschäden bzw. Leckage zu verhindern.**

3. Beim Einbau neuer Packungsteile sicherstellen, dass sich der Ventilkegel in der geschlossenen Stellung befindet.
4. Einen Schraubendreher, ein Hebeleisen oder ein ähnliches Werkzeug zwischen die untere Kegelöse und das Ventilgehäuse schieben (siehe Abbildung 6). Den Kegel mit dem Hebel fest gegen die Druckscheibe und das Lager auf der Antriebsseite des Ventils drücken. Den Ventilkegel in dieser Position fixieren, bis der Einbau der Packung abgeschlossen ist.
5. Die Mutter der Stopfbuchsenbrille so fest anziehen, dass unter normalen Bedingungen keine Leckage zu erwarten ist.
6. Den Antrieb gemäß den Verfahren in der Betriebsanleitung des Antriebs montieren. Aufgrund der bei der Antriebeinstellung erforderlichen Messungen muss das Verfahren unter Einstellung des Antriebsshubs in dieser Betriebsanleitung ausgeführt werden, bevor das Ventil in die Rohrleitung eingebaut wird.

- Bei Inbetriebnahme des Ventils die Dichtheit an der Stopfbuchsenbrille überprüfen und die Packungsmuttern falls erforderlich erneut festziehen.

## Austausch von Sitzringhalter, Sitzring und Sitzringdichtungen

Dieses Verfahren muss verwendet werden, wenn das Stellventil nicht dicht schließt, wenn die Sitzweite durch Einbau eines anderen Sitzrings geändert werden soll oder wenn der Zustand des Sitzrings untersucht werden muss. Antrieb und Ventil (Pos. 1) müssen aus der Rohrleitung ausgebaut werden, der Antrieb kann jedoch bei diesem Verfahren am Ventil montiert bleiben.

Sitzringhalter (Pos. 5), Sitzring (Pos. 4) und Sitzringdichtungen (Pos. 8) müssen mit einem Spezialwerkzeug ausgebaut werden. Bei entsprechender Bestellung wird das Werkzeug mit dem Ventil geliefert, es kann jedoch auch separat bestellt werden. Das Werkzeug kann außerdem entsprechend den Abmessungen in Abbildung 7 hergestellt werden.

Sitzringhalter, Sitzring und Sitzringdichtung bei der Zerlegung vorsichtig handhaben. Wichtige Bereiche, die geschützt werden müssen, sind das Gewinde und die Innenfläche des Sitzringhalters (Pos. 5), die Dichtflächen der Sitzringdichtungen (Pos. 8), die Dichtungsnuten im Sitzring (Pos. 4), die Dichtkante des Sitzrings und die Dichtfläche für die Sitzringdichtungen im Ventilgehäuse (Pos. 1).

Wenn der Sitzringhalter (Pos. 5) ausgebaut wird, wird eine neue Sitzringhalterdichtung (Pos. 11) benötigt. Die anderen Teile können wieder verwendet werden, wenn sie in gutem Zustand sind.

## Zerlegung von Sitzringhalter, Sitzring und Sitzringdichtungen

Die Positionsnummern sind, sofern nicht anders angegeben, in Abbildung 11 und 13 dargestellt.

- Das Stellventil vom Prozess trennen, den Druck auf beiden Seiten des Ventils entlasten und das Prozessmedium auf beiden Seiten des Ventils ablassen. Alle Druckleitungen zum Stellantrieb absperren und den Druck am Antrieb entlasten. Mit Hilfe geeigneter Verriegelungen und Sperren sicherstellen, dass die oben getroffenen Maßnahmen während der Arbeit an dem Gerät wirksam bleiben.
- Die Rohrleitungsbolzen ausbauen. Anschließend das Stellventil aus der Rohrleitung heben und mit dem Sitzringhalter (Pos. 5) nach obenweisend auf eine ebene Oberfläche legen.
- Die Ventilstange (Pos. 3) drehen, um den Ventilkegel (Pos. 2) in die geöffnete Stellung zu bringen.

---

### Hinweis

Der Sitzringhalter (Pos. 5) wurde werkseitig mit dem in Abbildung 8 angegebenen Drehmoment festgezogen.

---

- Zum Ausbau des Sitzringhalters das Spezialwerkzeug einsetzen, einen Schlagschrauber oder ein anderes geeignetes Werkzeug anbringen und den Sitzringhalter abschrauben. Den Sitzringhalter sorgfältig untersuchen.

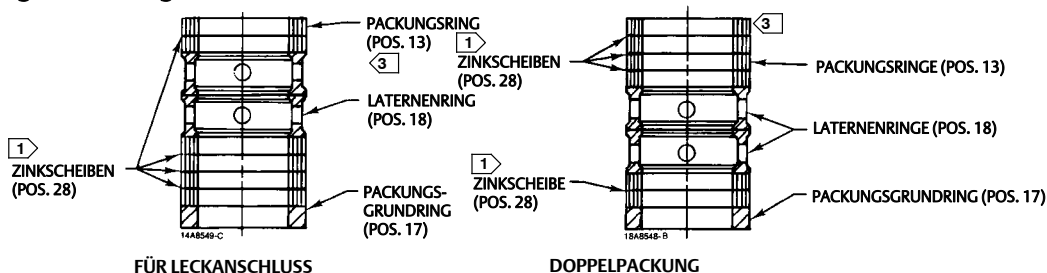
## VORSICHT

**Den Sitzringhalter auf eine geschützte, flache Oberfläche stellen, so dass Gewinde und Innenfläche nicht verunreinigt oder beschädigt werden.**

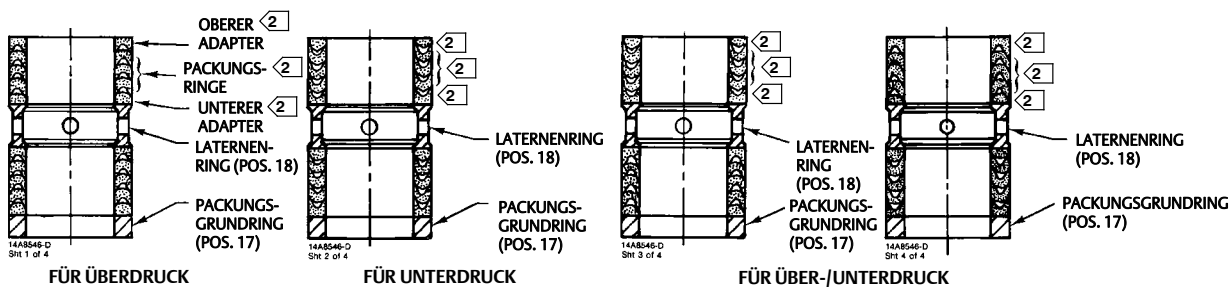
---

- Die Sitzringhalterdichtung (Pos. 11) abnehmen. Die Dichtflächen am Ventilgehäuse (Pos. 1) untersuchen.
- Den Sitzring (Pos. 4) und beide Sitzringdichtungen (Pos. 8) herausheben. Die Teile untersuchen und auf eine flache, geschützte Oberfläche legen.
- Die Abdichtfläche des Ventilkegels untersuchen. Wenn die Fläche verschlissen, eingekerbt oder zerkratzt ist, mit dem Verfahren unter Austausch von Ventilkegel, Welle und Lagern fortfahren. Wenn die Teile in gutem Zustand sind und nicht gewartet werden müssen, mit dem Verfahren unter Zusammenbau fortfahren.

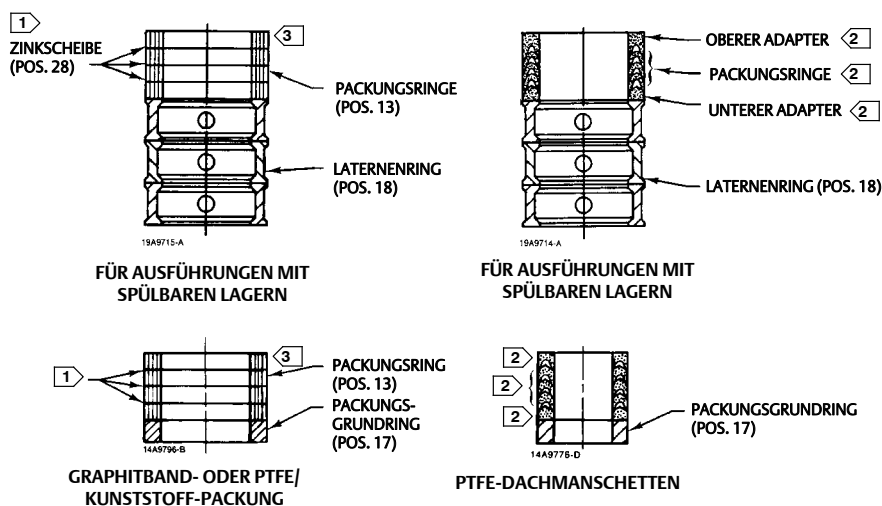
Abbildung 5. Packungsausführungen



PTFE/KUNSTSTOFF- ODER GRAPHITBAND-  
 DOPPELPAKUNGEN



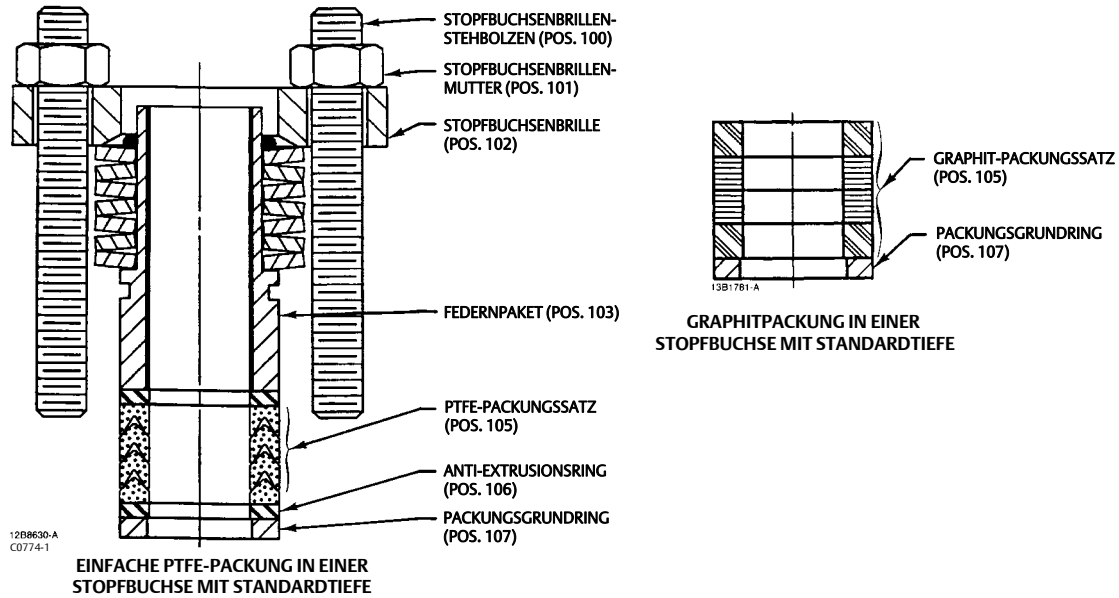
PTFE-DACHMANSCHETTEN-DOPPELPAKUNGEN



EINFACHE PACKUNGEN

- HINWEISE:
- 1 ZINKSCHEIBEN (POS. 28) NUR BEI GRAPHITBAND-PACKUNG ENTHALTEN.
  - 2 IM PTFE-DACHMANSCHETTEN-PACKUNGSSATZ (POS. 13) ENTHALTEN.
  - 3 BEI PTFE-/KUNSTSTOFF-PACKUNGEN IST DER OBERE PACKUNGSRING EIN LEITFÄHIGER GRAPHITFASERRING.

Abbildung 5. Packungsausführungen (Fortsetzung)



ENVIRO-SEAL PACKUNGSSYSTEME MIT PTFE/KUNSTSTOFF- ODER GRAPHITPACKUNG

Abbildung 6. Verwendung des Hebeleisens

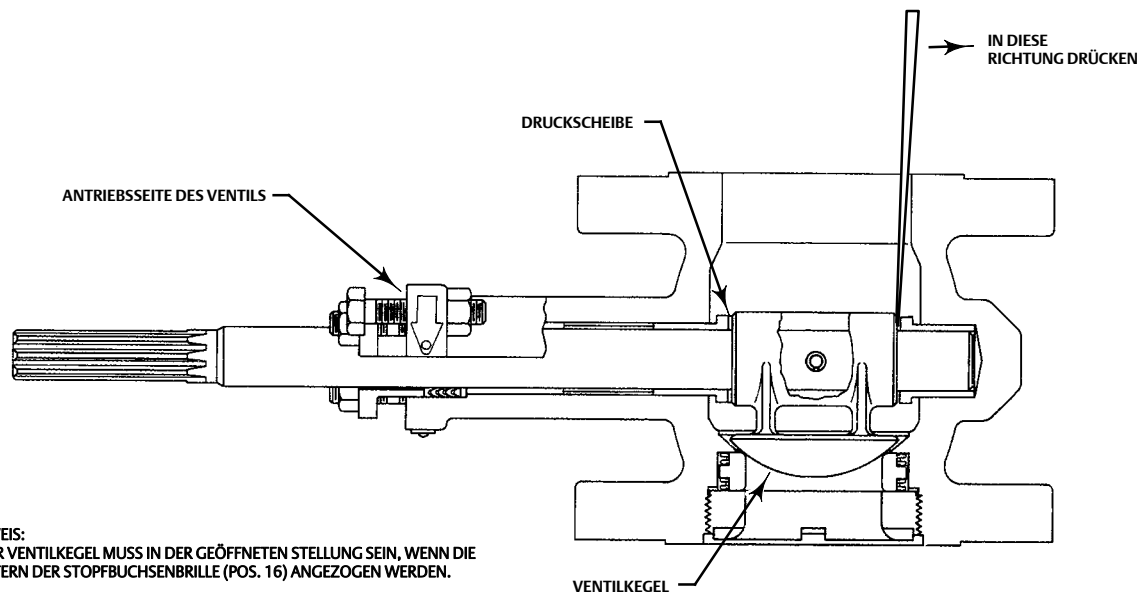


Tabelle 6. Angaben zur Herstellung des Spezialwerkzeugs für den Sitzringhalter

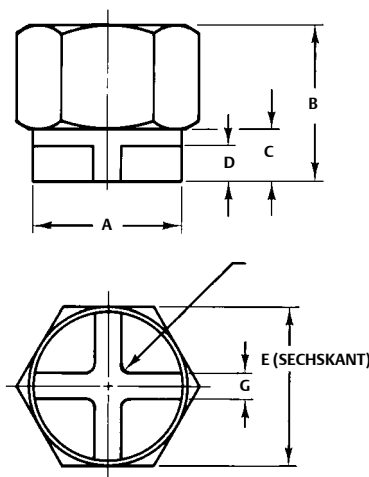
NENNWEITE, NPS	A	B	C	D	E (SECHSKANT)	F	G	H (VIERKANT)	A	B	C	D	E (SECHSKANT)	F	G	H (VIERKANT)
	mm								Zoll							
1	26,9	28,4	9,7	6,4	28,4	1,5	4,8	---	1,06	1,12	0,38	0,25	1,12	0,06	0,19	---
1-1/2 <sup>(1)</sup>	36,6	28,4	9,7	6,4	38,1	3,0	4,8	---	1,44	1,12	0,38	0,25	1,50	0,12	0,19	---
1-1/2 <sup>(2)</sup>	36,6	19,1	---	6,4	---	22,4	4,8	12,7	1,44	,75	---	0,25	---	0,88	0,19	0,50
2	55,6	19,1	---	6,4	---	22,4	4,8	12,7	2,19	,75	---	0,25	---	0,88	0,19	0,50
3	79,2	33,3	---	7,9	---	41,4	7,9	19,0	3,12	1,31	---	0,31	---	1,62	0,31	0,75
4	104,6	33,3	---	7,9	---	41,4	7,9	25,4	4,12	1,31	---	0,31	---	1,62	0,31	1,00
6	155,4	38,1	---	11,2	---	63,5	11,2	25,4	6,12	1,50	---	0,44	---	2,50	0,44	1,00
8	203,2	50,8	---	11,2	---	101,6	11,2	38,1	8,00	2,00	---	0,44	---	4,00	0,44	1,50

1. Abmessungen für ein 1,5 Zoll Werkzeug aus optionalem Sechskant-Stangenmaterial.  
2. Abmessungen für ein 1,5 Zoll Werkzeug aus rundem Stangenmaterial.

Tabelle 7. Drehmomentwerte für den Sitzringhalter

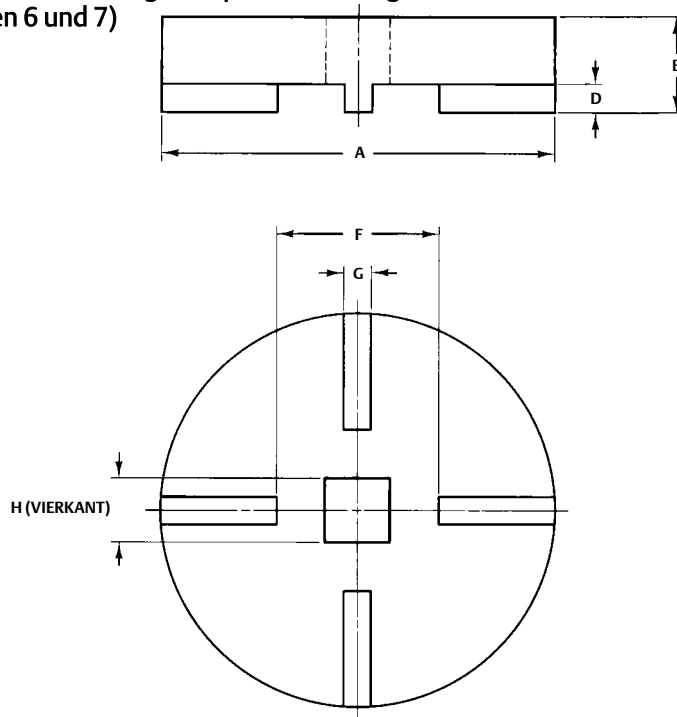
NENNWEITE, NPS	DREHMOMENT DES SITZRINGHALTERS	
	Nm	Lbf-ft
1	140	100
1-1/2	185	135
2	260	190
3	515	380
4	1170	860
6	2305	1700
8	3120	2300

Abbildung 7. Angaben zur Herstellung und Verwendung des Spezialwerkzeugs für den Sitzringhalter (Pos. 33) (siehe auch Tabellen 6 und 7)



WERKZEUG FÜR VENTILE IN  
NENNWEITE NPS 1 (OPTIONAL FÜR  
VENTILE IN NENNWEITE NPS 1-1/2)

B1899-2



WERKZEUG FÜR VENTILE IN NENNWEITE NPS 1-1/2 BIS 8

## Zusammenbau von Sitzringhalter, Sitzring und Sitzringdichtungen

### ⚠️ WARNUNG

Beim Einbau des Sitzrings muss der Ventilkegel (Pos. 2) in der geöffneten Stellung bleiben.

Um Personenschäden oder Schäden an Werkzeugen, Ventilteilen oder anderen Teilen aufgrund des schließenden Ventilkegels zu vermeiden, die Bewegung des Ventilkegels mittels Hubbegrenzern, Handantrieb, konstantem Versorgungsdruck zum pneumatischen Antrieb oder anderer Maßnahmen verhindern. Beim Einbau des Sitzrings Hände, Werkzeuge und andere Gegenstände aus dem Ventil heraushalten.

1. Den Antrieb mit ausreichendem Versorgungsdruck beaufschlagen, um den Ventilkegel zu öffnen, oder den Ventilkegel mit anderen Maßnahmen geöffnet halten.
2. Ventilgehäuse, Sitzringhaltergewinde, Dichtfläche des Sitzringhalters und Sitzring-Abdichtkante reinigen.
3. Eine neue Sitzringdichtung (Pos. 8) oder, wenn die Dichtungen in gutem Zustand sind, eine der alten Sitzringdichtungen in die Sitzringöffnung einsetzen.

**Tabelle 8. Montageabstände**

NENNWEITE	SPALT ZWISCHEN SITZRING UND SITZRINGHALTER			
	mm		Zoll	
NPS	Minimum	Maximum	Minimum	Maximum
2	0,05	0,17	0,002	0,007
3, 4, 6 und 8	0,08	0,30	0,003	0,012

### Hinweis

Der Sitzring (Pos. 4) kann über eine oder zwei Dichtkanten verfügen. Die Dichtkanten sind die schmalen, abgerundeten Kanten der Sitzringbohrung. Vor dem Fortfahren den Sitzring genau anschauen und die Dichtkante(n) lokalisieren.

4. Den Sitzring mit der korrekten Dichtkante zu Ventilkegel und -welle zeigend in die Sitzringöffnung des Gehäuses einsetzen. Der Sitzring bedeckt die in Schritt 3 eingebaute Sitzringdichtung.
5. Die zweite Sitzringdichtung auf den Sitzring legen.
6. Anti-Seize-Paste auf die Dichtfläche im Ventilgehäuse auftragen. Die Dichtung (Pos. 11) einlegen und sicherstellen, dass bei Ventilen in Nennweite NPS 2 bis 8 die konkave Oberfläche der Dichtung nach oben weist (Wölbung der Dichtung nach unten).
7. Anti-Seize-Paste auf das Gewinde und die Unterseite des Sitzringhalters (Pos. 5) auftragen. Den Sitzringhalter in das Ventilgehäuse schrauben.
8. Siehe Abbildung 7. Den Sitzringhalter mit einem entsprechenden Drehmomentschlüssel auf das in Tabelle 7 angegebene Drehmoment anziehen.
9. Ein Spalt zwischen Sitzring (Pos. 4) und Sitzringhalter (Pos. 5) ermöglicht die Selbstzentrierung des Sitzrings. Durch Anwendung des korrekten Drehmoments während des Einbaus werden Sitzringhalter und Sitzring normalerweise korrekt positioniert. Bei Ventilen in Nennweite NPS 2 bis 8 sollte der Spalt zwischen den in Abbildung 13 dargestellten Teilen jedoch mit einer Fühlerlehre überprüft werden. Den gemessenen Spalt mit dem in Tabelle 8 angegebenen Wert vergleichen und wie folgt fortfahren:
  - Wenn der gemessene Spalt innerhalb der Tabellenwerte liegt, mit dem nächsten Schritt fortfahren.
  - Wenn der gemessene Spalt größer als der maximale Wert ist, den Sitzringhalter anziehen (ggf. ein größeres als das in Tabelle 7 angegebene Drehmoment anwenden), bis der Abstand innerhalb der Mindest- und Höchstwerte liegt.
  - Wenn der gemessene Spalt kleiner als der Mindestwert ist, den Sitzringhalter, den Sitzring und die Sitzringdichtungen ausbauen, die Teile reinigen und die Baugruppe so einbauen, dass der erforderliche Abstand erzielt wird.
10. Das Verfahren unter Einstellung des Antriebshubs in dieser Betriebsanleitung ausführen und anschließend das Ventil in die Rohrleitung einbauen.

## Austausch von Ventilkegel, Welle und Lagern

Dieses Verfahren verwenden, um den Ventilkegel (Pos. 2), den Expansionsstift (Pos. 9 und 10), die Welle (Pos. 3) oder die Lager (Pos. 6) auszutauschen. Diese Teile können einzeln ausgetauscht werden, d. h. beim Einbau eines neuen Ventilkegels muss die Ventillwelle oder der Expansionsstift nicht ausgetauscht werden, wenn diese Teile in gutem Zustand sind. Die Positionsnummern beziehen sich, sofern nicht anders angegeben, auf die Abbildung 11 und 13.

## Zerlegung von Ventilkegel, Welle und Lagern

### **⚠ WARNUNG**

**Personenschäden durch Kontakt mit den Kanten von Ventilkegel (Pos. 2) und Sitzring (Pos. 4) während der Drehung des Ventilkegels vermeiden. Beim Drehen des Ventilkegels von den Kanten des Kegels fern halten. Um Schäden an Werkzeugen, Ventiltteilen oder anderen Teilen aufgrund der Drehung des Ventilkegels zu vermeiden, Werkzeuge und andere Gegenstände von den Kanten des Kegels fern halten.**

### **VORSICHT**

**Um erhöhte Leckage, verstärkten Verschleiß von Ventiltteilen oder potenzielle Schäden an Ventilgehäuse (Pos. 1), Ventilkegel (Pos. 2), Ventillwelle (Pos. 3) und Lagern (Pos. 6) aufgrund harter Schläge gegen das Antriebsgehäuse oder die Ventiltteile zu vermeiden, zum Trennen der Antriebsteile von der Ventillwelle eine Abziehvorrichtung verwenden.**

**Die Antriebsteile nicht mit Schlägen von der Ventillwelle treiben, da dadurch die ordnungsgemäße Ausrichtung der Ventillager, der Ventillwelle und des Ventilkegels beeinträchtigt werden kann, was zu fehlerhaftem Schließkontakt des Ventilkegels führt. Eine solche Fehlansrichtung kann Schäden an Ventiltteilen verursachen, wenn das Ventil ohne Zerlegung und Überprüfung der Ausrichtung des Ventilkegels wieder in Betrieb genommen wird.**

### **Hinweis**

Nach dem Ausbau des Ventils aus der Rohrleitung und der teilweisen Zerlegung kann die Ventillwelle verwendet werden, um die Lager entsprechend den Anweisungen in Schritt 8 unten auszubauen.

1. Das Stellventil vom Prozess trennen, den Druck auf beiden Seiten des Ventils entlasten und das Prozessmedium auf beiden Seiten des Ventils ablassen. Alle Druckleitungen zum Stellantrieb absperren und den Druck am Antrieb entlasten. Mit Hilfe geeigneter Verriegelungen und Sperren sicherstellen, dass die oben getroffenen Maßnahmen während der Arbeit an dem Gerät wirksam bleiben.
2. Die Abdeckung des Antriebs abbauen. Die Ausrichtung des Antriebs in Bezug auf das Ventilgehäuse sowie die Ausrichtung des Hebels in Bezug auf die Welle (siehe Abbildung 2) markieren und notieren. Den Hebel abbauen, die Einstellung des Spannschlusses des Antriebs jedoch nicht verändern. Die Befestigungsschrauben und -mutter des Antriebs abschrauben und den Antrieb abnehmen. Falls erforderlich die Betriebsanleitung des Antriebs konsultieren.
3. Nach dem Ausbau des Ventilgehäuses (Pos. 1) aus der Rohrleitung die Packungsmuttern (Pos. 16) lösen. Die Packung nicht ausbauen, wenn sie wieder verwendet werden soll. Emerson Process Management empfiehlt jedoch, die Packung immer auszutauschen, wenn die Antriebswelle entfernt wird.
4. Den Ventilkegel (Pos. 2) in die vollständig geöffnete Stellung drehen.

Abbildung 8. Detail des Ventilkegels für den Ausbau der Stifte

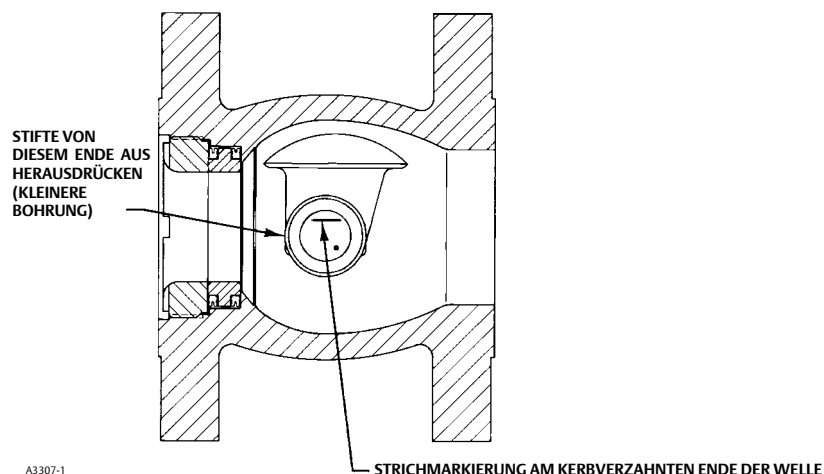


Tabelle 9. Angaben zur Gewindebohrung in der Ventilwelle

NENNWEITE, NPS	WELLENDURCHMESSER				GEWINDEGRÖSSE, UNC
	Durch das Ventilgehäuse	An der Korbverzahnung	Durch das Ventilgehäuse	An der Korbverzahnung	
	mm	mm	Zoll		
1	12,7	12,7	0,50	0,50	10-24
1-1/2	15,9	15,9	0,62	0,62	1/4-20
2	15,9	12,7	0,62	0,62	10-24
3	25,4	15,9	1,00	1,00	3/8-16
	25,4	25,4	1,00	0,75	5/16-18
4	31,8	19,1	1,25	1,25	3/8-16
6	38,1	38,1	1,50	1,50	1/2-13
	38,1	31,8	1,50	1,25	3/8-16
8	38,1	38,1	1,50	1,50	1/2-13

5. Siehe Abbildung 8. Den Expansionsstift (Pos. 9) und den darin integrierten Konusstift (Pos. 10) suchen. Diese Teile fixieren den Ventilkegel auf der Welle. Die größere Bohrung in der Nabe des Ventilkegels, wo diese Stifte in die Nabe eingesetzt sind, suchen. Auf der gegenüberliegenden Seite der Kegelnabe, wo das angefasste Ende des Expansionsstiftes auf der inneren Lippe der Bohrung aufliegt, ist eine kleinere Bohrung zu finden. Das angefasste Ende des Expansionsstiftes mit einem Durchschlag und Hammer von der kleineren Bohrung aus ausschlagen. Beide Stifte in der in Abbildung 8 dargestellten Richtung aus der Nabe des Ventilkegels entfernen.

Werden die Stifte in die andere Richtung gedrückt, sitzen sie fester als zuvor.

## ⚠️ WARNUNG

Um Personenschäden oder Schäden an Werkzeugen, Ventiltteilen oder anderen Teilen aufgrund eines vom Ventilgehäuse abfallenden Ventilkegels zu vermeiden, den Kegel abstützen, damit er beim Ausbau der Ventilwelle (Pos. 3) nicht herunterfallen kann.

6. Die Welle (Pos. 3) aus dem Ventilgehäuse herausziehen. Wenn die Welle nicht von Hand abgezogen werden kann, einen Schlagabzieher oder ein ähnliches Werkzeug am korbverzahnten Ende der Ventilwelle anbringen. Jede Welle eines Ventils in Nennweite NPS 6 und 8 verfügt über eine Gewindebohrung am korbverzahnten Ende der Ventilwelle; die Gewindegrößen sind in Tabelle 9 angegeben.



7. Ventilkegel und Druckscheibe (Pos. 12) aus dem Ventilgehäuse herausnehmen.

**Hinweis**

Im Inneren des Ventilgehäuses befindet sich auf beiden Seiten des Ventilkegels je ein Wellenlager (Pos. 6). Pos. 6 identifiziert nur eines dieser beiden Lager. Das andere Lager befindet sich an der Ventilwelle auf der anderen Seite des Ventilkegels.

8. Wenn die Wellenlager ausgetauscht werden sollen, die Packung (Pos. 13) abbauen.

9. Wenn das Lager in der Nähe der Packung ausgetauscht werden soll und sich nicht von Hand herausnehmen lässt, kann es mit einem Stößel herausgedrückt werden. Die Maße für den Stößel gehen aus Abbildung 9 und Tabelle 10 hervor.

**VORSICHT**

**Sicherstellen, dass der Lageranschlag beim Herausdrücken des Lagers nicht verschoben wird. Andernfalls sind das neue Lager und der Ventilkegel in Bezug auf den Sitzring u. U. nicht mehr zentriert, was zu Leckage oder Schäden an Sitz oder Kegel führen kann.**

Den Stößel durch die Stopfbuchse einführen und das Lager in den Ventilgehäuse-Hohlraum drücken. Der Lageranschlag (Pos. 7) muss nicht ausgebaut werden; beim Herausdrücken des Lagers vorsichtig vorgehen, damit der Lageranschlag nicht verschoben wird.

10. Wenn das zweite Lager (Pos. 6) ausgetauscht werden muss und nicht von Hand entfernt werden kann, eine der folgenden Methoden verwenden:

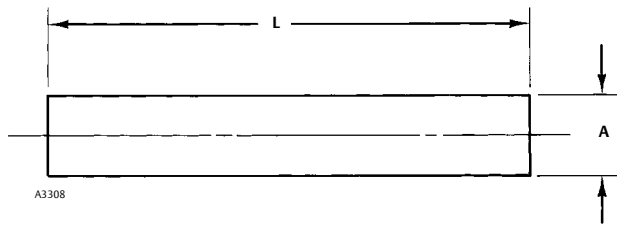
- Das Lager herausklopfen oder -hebeln oder:
- Das Lager mit Hilfe der Ventilwelle oder eines Druckkolbens aus dem Ventilgehäuse drücken. Hierfür zunächst die Lagerbohrung mit einem schweren Schmierfett füllen und dann das Ende der Welle in das Ventilgehäuse und die mit Schmiermittel gefüllte Lagerbohrung einführen. Das kerbverzahnte Ende der Ventilwelle schützen, beispielsweise mit einem Holzblock, und dann auf das geschützte Ende schlagen. Die Welle fungiert dadurch als Kolben und drückt das Schmierfett in die Lagerbohrung. Das Schmierfett drückt wiederum das Lager aus der Bohrung und weiter auf der Welle entlang. Das Lager wird dadurch so positioniert, dass es auf einfache Weise ausgebaut werden kann.

11. Die O-Ringe (Pos. 19 und 20, falls verwendet) von den Lagern abnehmen. Außerdem den Rohrstopfen (Pos. 29) abschrauben.

**Tabelle 10. Stößelabmessungen**

NENNWEITE, NPS	A MAXIMUM MINIMUM		L	
	mm	Zoll	mm	Zoll
1	15,1 14,7	0,594 0,578	114	4,50
1-1/2	18,3 17,9	0,719 0,703	114	4,50
2	18,3 17,9	0,719 0,703	127	5,00
3	27,8 27,4	1,094 1,078	127	6,50
4	34,1 33,7	1,344 1,328	165	6,50
6	42,1 41,7	1,656 1,641	197	7,75
8	42,1 41,7	1,656 1,641	129	9,00

Abbildung 9. Stößelabmessung für den Ausbau des Lagers (siehe auch Tabelle 10)



## Zusammenbau von Ventilkegel, Welle und Lagern

### Hinweis

Vor dem Zusammenbau der Ventiltteile das Ventilgehäuse (Pos. 1) mit dem Sitzringhalter (Pos. 5) wie in Abbildung 10 dargestellt nach unten auf eine ebene Oberfläche legen. Diese Lage des Ventilgehäuses erleichtert den Einbau des Ventilkegels.

1. Die Teile vor dem Zusammenbau gründlich reinigen.
2. Wenn die O-Ringe (Pos. 19 und 20) verwendet werden, eine kleine Menge Schmiermittel auf die O-Ringe auftragen, damit die Lager leicht in das Ventilgehäuse gleiten. Den kleineren O-Ring (Pos. 20) in das Lagerinnere einsetzen und den größeren O-Ring (Pos. 19) auf die Außenseite des Lagers schieben.

## VORSICHT

Um Schäden an den O-Ringen aufgrund von Kontakt mit scharfen Kanten in den Lagerbohrungen zu vermeiden, die O-Ringe entsprechend vorsichtig einsetzen.

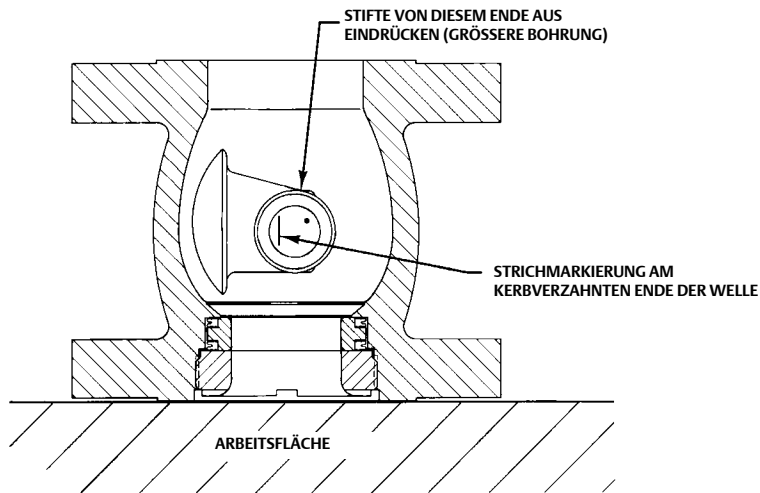
3. Die Lager (Pos. 6) mit den O-Ringen (Pos. 19 und 20, falls verwendet) wie in Abbildung 13 und 12 dargestellt in das Ventilgehäuse schieben.

### Hinweis

Das Ventilgehäuse mit dem Sitzringhalter (Pos. 5) nach unten auf eine ebene Oberfläche legen, um in den Ventilgehäuse-Hohlraum schauen zu können. Diese Lage erleichtert den Einbau des Ventilkegels.

4. Die Ventilwelle (Pos. 3) überprüfen. Das dem kerbverzahnten Ende der Ventilwelle gegenüberliegende Ende in die Stopfbuchse und durch den in Schritt 3 in der Stopfbuchse installierten Lagersatz einführen. Die Welle nur bis zum Beginn des Ventilinnenraumes einschieben. Das kerbverzahnte Ende der Welle abstützen.
5. Die richtige Lage des Ventilkegels (Pos. 2) entsprechend der jeweiligen Einbauart des Ventils sowie der Durchflussrichtung des Prozessmediums bestimmen. Siehe Abbildung 2.
6. Den Ventilkegel überprüfen. Die Anordnung der größeren Bohrung an der Nabe des Ventilkegels beachten. Den Ventilkegel in den Ventilgehäuse-Hohlraum einsetzen.
7. Den Ventilkegel so positionieren, dass die größere Bohrung nach oben, vom Sitzring und Sitzringhalter weg zeigt. Der Ventilkegel muss außerdem so ausgerichtet werden, dass die Abdichtfläche am Kegel entsprechend der Darstellungen in Abbildung 2 für die jeweilige Anwendung korrekt positioniert ist.

Abbildung 10. Detail des Ventilkegels für den Einbau der Stifte



A3309-1

**Hinweis**

Vor dem Fortfahren die Position des Ventilkegels noch einmal überprüfen, um die korrekte Ausrichtung gemäß der Beschreibung in Schritt 6 zu gewährleisten. Wenn der Ventilkegel nicht in der richtigen Lage eingebaut wird, dreht er nicht in der erforderlichen Weise und schließt im Betrieb nicht.

8. Die Druckscheibe(n) (Pos. 12) wie in Abbildung 11 und 13 dargestellt zwischen dem Ventilkegel (Pos. 2) und dem auf der Packungsseite installierten Lager festhalten. Anschließend die Ventilwelle (Pos. 3) aus der Stopfbuchse durch die Druckscheibe(n) und den Ventilkegel in das Ventilgehäuse schieben. Bei Ventilwellen aus S17400 zwei 0,7938 mm (1/32 Zoll) Druckscheiben aus 17-7 PH verwenden. Bei Ventilwellen aus S20910 eine 1,587 mm (1/16 Zoll) Druckscheibe aus Alloy 6 verwenden.
9. Den Ventilkegel in der gewünschten Offenstellung fixieren. Die Strichmarkierung am kerbverzahnten Ende der Welle suchen. Die Ventilwelle so drehen, dass die Markierung senkrecht steht und vom Mittelpunkt aus gesehen auf der gleichen Seite wie die Ventilkegel-Abdichtfläche liegt. Siehe Abbildung 10.

**Hinweis**

Bei korrekter Positionierung der Ventilwelle ist die Strichmarkierung am kerbverzahnte Ende parallel zur Ventilkegel-Abdichtfläche. Siehe Abbildung 10.

10. In das Ventilgehäuse schauen und die größere Stiftbohrung auf einer Seite der Nabe des Ventilkegels suchen. Die kleinere Bohrung befindet sich auf der gegenüberliegenden Seite der Nabe. Diese Bohrungen müssen mit der Bohrung in der Ventilwelle (Pos. 3) fluchten.

**Hinweis**

Wenn die Bohrungen in der Nabe des Ventilkegels nicht mit der Bohrung in der Welle fluchten, die Strichmarkierung am kerbverzahnten Ende der Welle prüfen. Sicherstellen, dass Ventilwelle und -kegel in der korrekten Lage befinden.

**VORSICHT**

Bei Ventilen in Nennweite NPS 1 bis 2 mit (keramischem) VTC-Ventilkegel ausschließlich N10276 Erweiterungs- und Konusstifte (Pos. 9 und 10) verwenden. Bei allen anderen Stiftwerkstoffen besteht die Gefahr, dass die Stifte sich bei

**steigenden Temperaturen ausdehnen und Risse im Ventilkegel verursachen. Aus diesem Grund werden VTC-Ventilkegel für Ventile in Nennweite NPS 1 bis 2 nur als Satz mit N10276 Stiften verkauft. Bei diesen Ventilen ausschließlich die in dem Satz enthaltenen Stifte verwenden.**

Die Komponenten des VTC-Ventilkegels für Ventile in Nennweite NPS 3 bis 8 können nicht im Feld repariert werden.

11. Das angefastete Ende des Expansionsstiftes (Pos. 9) in die größere Bohrung der Nabe des Ventilkegels einsetzen (siehe Abbildung 11).

## VORSICHT

**Um Schäden an Expansionsstift, Ventilkegel oder Ventилwelle aufgrund übermäßiger Kraftanwendung auf den Expansionsstift zu vermeiden, den Expansionsstift vorsichtig durch die Bohrung in der Nabe des Ventilkegels und der Ventилwelle drücken. Das richtige Werkzeug verwenden. Keine übermäßige Kraft anwenden.**

12. Den Expansionsstift in die größere Bohrung drücken, bis das angefastete Ende des Stifts die innere Lippe der kleineren Bohrung auf der gegenüberliegenden Seite des Ventilkegels erreicht. Die Bewegung des Stifts sorgfältig beobachten, damit er nicht weiter vorgetrieben wird, nachdem er die Lippe der kleineren Öffnung erreicht hat.
13. Den Konusstift (Pos. 10) in das offene Ende des Expansionsstiftes einsetzen. Den Konusstift in den Expansionsstift treiben, bis die Stifte, der Kegel und die Welle fest sitzen. Die Stifte nicht bündig mit der Nabe eindrücken.
14. Den Ventilkegel von Hand drehen, um die ordnungsgemäße Drehung zu prüfen. Wenn der Ventilkegel beim Drehen das Ventilgehäuse berührt, die Stifte (Pos. 9 und 10) herausdrücken, die Ventилwelle (Pos. 3) ausbauen und dieses Verfahren ab Schritt 4 wiederholen.
15. Den Rohrstopfen (Pos. 29, falls verwendet) einschrauben.
16. Wenn Sitzring (Pos. 4), Sitzringdichtungen (Pos. 8) und Sitzringhalter (Pos. 5) eingebaut werden müssen, die Anweisungen für den Zusammenbau dieser Teile im Abschnitt Austausch von Sitzringhalter, Sitzring und Sitzringdichtungen verwenden. Wenn der Sitzring bereits eingebaut wurde, mit dem folgenden Abschnitt Einstellung des Antriebshubs fortfahren.

## Einstellung des Antriebshubs

Dieses Verfahren durchführen, wenn der Antrieb abgebaut oder vom Ventil getrennt wurde sowie wenn Sitzring und Sitzringhalter (Pos. 4 und 5) ausgebaut wurden. Wenn der Antriebshub zu kurz ist, erhöht sich die Leckage des Abschlusses; ist der Antriebshub zu lang, werden Ventilkegel und Sitzring mit übermäßigem Drehmoment beaufschlagt.

Alle pneumatischen (Federmembran, Kolben oder Kolben mit Federrückführung), elektrischen, elektrohydraulischen oder manuellen Antriebe von Fisher bzw. alle anderen Betätigungsvorrichtungen müssen auf die Verwendung mit einem Ventil V500 eingestellt werden, damit der Ventilkegel in die vollständig geschlossene Stellung gedreht wird. Die ganz geschlossene Position wird erzielt, wenn zwischen Sitzring (Pos. 5) und Halter (Pos. 4) ein Spalt von 0,001 Zoll besteht.

Dieser Spalt wird auch beim Zusammenbau von Sitzring, Sitzringhalter und Sitzringdichtungen gemessen, um den ordnungsgemäßen Zusammenbau zu gewährleisten. Den Spalt entsprechend dieses Verfahrens messen, um die ordnungsgemäße Einstellung des Antriebs sicherzustellen. Die ausschließliche Messung beim Zusammenbau ist nicht ausreichend.

Der Hub wird bei verschiedenen Antrieben auf unterschiedliche Weise eingestellt (u. a. mit Hilfe von Spannschlössern, extern einstellbaren Hubbegrenzern oder internen Endschaltern). Die Einstellanweisungen der Betriebsanleitung des jeweiligen Antriebs entnehmen.

1. Den Antrieb gemäß den Anweisungen in der Betriebsanleitung des Antriebs montieren. Gemäß Abbildung 3 die Anbauart und -position des Antriebs auswählen und die Ausrichtung des Hebels auf der Welle (Pos. 3) bestimmen.
2. **Bei Antrieben mit geklemmtem Hebel:**

## VORSICHT

**Beim Anbauen des Antriebs an das Ventil keinen Hammer oder ähnliches Werkzeug verwenden, um den Hebel oder den Antrieb auf die Ventилspindel zu treiben. Dies kann zu Schäden an Ventilkegel, Sitzring und anderen Ventилteilen führen.**

- Die Kerbverzahnung von Ventilwelle und Antriebshebel reinigen, damit der Antriebshebel leicht auf die Welle gleitet.
  - Die Ventilwelle (Pos. 3) von Hand in Richtung der Packung (Pos. 13) ziehen. Oder:
  - Wenn der Hebel nicht leicht auf die Ventilwelle geschoben werden kann, den Ventilkegel vorsichtig mit einem Schraubendreher oder einem ähnlichen Werkzeug fest gegen die antriebsseitige Druckscheibe drücken (in die gleiche Richtung wie das Hebeleisen in Abbildung 6).
3. Den Hebel auf die Ventilwelle klemmen.

## **VORSICHT**

**Beim nächsten Schritt nicht das volle Antriebssignal (Druck oder Strom) an den Antrieb anlegen. Das volle Signal kann den Ventilkegel im Sitzring festklemmen. Eine geregelte Signalquelle verwenden und das Signal allmählich erhöhen, um den Antrieb langsam zu fahren.**

4. Den Antriebshub einstellen und den Antrieb so betätigen, dass der Ventilkegel fast geschlossen ist, den Sitzring bei vollem Antriebshub aber nicht berührt. Bei elektrischen Antrieben das Handrad verwenden (sofern vorhanden), um den Kegel in die gewünschte Stellung zu bringen.
5. Den Hub bei vollem Antriebssignal so einstellen, dass der Ventilkegel den Sitzring am gesamten Umfang berührt. Durch diesen Kontakt zentriert sich der Sitzring selbst auf dem Ventilkegel.
6. Den Antriebshub weiter justieren, ein Spalt von 0,001 Zoll zwischen Sitzring und Sitzringhalter bei vollem Antriebshub wie in Abbildung 13 dargestellt gegeben ist.
7. Die Einstellung des Antriebshubs entsprechend den Anweisungen in der Betriebsanleitung des Antriebs arretieren.

## Änderung der Durchflussrichtung des Ventils

Das Ventil V500 kann für Durchflussrichtung vorwärts oder rückwärts eingebaut werden. Bei vorwärts gerichtetem Durchfluss tritt das Prozessmedium zuerst durch den Sitzring ein und fließt dann am Ventilkegel vorbei. Wenn die Änderung der Durchflussrichtung erforderlich ist, den Druck im Ventil und Antrieb vollständig entlasten. Das Stellventil aus der Rohrleitung ausbauen und um die Ventilwelle drehen, sodass sich das Ventilende mit dem Sitzringhalter nun auf der anderen Seite befindet. Wenn der Antrieb neu positioniert werden muss, das Verfahren unter Änderung der Anbauart und -position des Antriebs ausführen, und das Stellventil entsprechend den Anweisungen im Abschnitt Installation wieder einbauen. Sicherstellen, dass der Durchflussrichtungspfeil auf dem Ventilgehäuse entsprechend geändert wird.

## Änderung der Anbauart und -position des Antriebs

Zum Ändern der Anbauart und -position des Antriebs siehe Abbildung 3 in dieser Betriebsanleitung und die Betriebsanleitung des Antriebs. Bei Montage rechts ist der Antrieb mit Blick von der Eintrittsseite des Ventils auf der rechten Seite des Ventils montiert; bei Montage links ist der Antrieb auf der linken Seite des Ventils montiert. Zur Beachtung: Die Eintrittsseite des Ventils bei Durchflussrichtung vorwärts ist die Seite, auf welcher sich der Sitzringhalter befindet; bei Durchflussrichtung rückwärts ist die andere Ventilseite die Eintrittsseite.

Das Verfahren unter Einstellung des Antriebshubs immer ausführen, wenn der Antrieb abgebaut wurde.

## Bestellung von Ersatzteilen

Auf dem Typenschild jedes Ventils ist eine Seriennummer eingestanzt. Bei der Korrespondenz mit Ihrem Emerson Process Management Vertriebsbüro stets die Seriennummer des Ventils angeben. Bei Bestellung von Ersatzteilen außerdem den Namen des Teils und den gewünschten Werkstoff angeben.

## **⚠️ WARNUNG**

**Nur Original-Fisher-Ersatzteile verwenden. Nicht von Emerson Process Management gelieferte Bauteile dürfen unter keinen Umständen in Fisher-Ventilen verwendet werden, weil dadurch jeglicher Gewährleistungsanspruch erlöschen kann, das Betriebsverhalten des Ventils beeinträchtigt werden kann sowie Personen- und Sachschäden entstehen können.**

## Bauteilsätze

## Reparatursätze

Reparatursätze enthalten die empfohlenen Ersatzteile für Standardausführungen und Ausführungen mit abgedichteten Lagern.

Parts Included in Kits		Quantity in Kit
Key Number	Description	
9	Expansion pin	1
10	Taper pin	1
11	Retainer gasket	1
19	O-ring (sealed bearing only)	2
20	O-ring (sealed bearing only)	2

Valve Size NPS	Kit Parts Number
1	RV500X00012
1-1/2	RV500X00022
2	RV500X00032
3	RV500X00042
4	RV500X00052
6	RV500X00062
8	RV500X00072

## Reparatursätze für die ENVIRO-SEAL-Packung

Stopfbuchsen in diesen Ventilen sind ggf. tief gebohrte Ausführungen. Wenn das zu reparierende Ventil eine tief gebohrte Stopfbuchse hat, sind weitere Teile erforderlich. Siehe Wartung der Packung in dieser Betriebsanleitung.

Parts included in Kits		Quantity in Kit	
Key Number	Description	PTFE	Graphite
105	Packing Set	1	1
106	Anti-Extrusion Washer	2	--- <sup>(1)</sup>

1. Included in packing set, key 105.

Valve Size NPS	Kit Parts Number
1	RRTYX000012
1-1/2 & 2	RRTYX000022
3	RRTYX000052
4	RRTYX000062
6 & 8	RRTYX000072

## Nachrüstsätze für die ENVIRO-SEAL-Stopfbuchsenpackung

Nachrüstsätze enthalten die Teile für die Umrüstung von Ventilen V500 mit Stopfbuchsen mit Standardtiefe auf die Stopfbuchsenausführung mit ENVIRO-SEAL-Packungssystem. Nachrüstsätze enthalten entweder einfache PTFE- oder Graphit-Stopfbuchsen (siehe folgende Tabelle).

Parts included in Kits		Quantity in Kit	
Key Number	Description	PTFE	Graphite
100	Packing stud	2	2
101	Packing nut	2	2
102	Packing flange	1	1
103	Spring pack assembly	1	1
105	Packing set	1	1
106	Anti-extrusion washer	2	---
107	Packing box ring	1	1

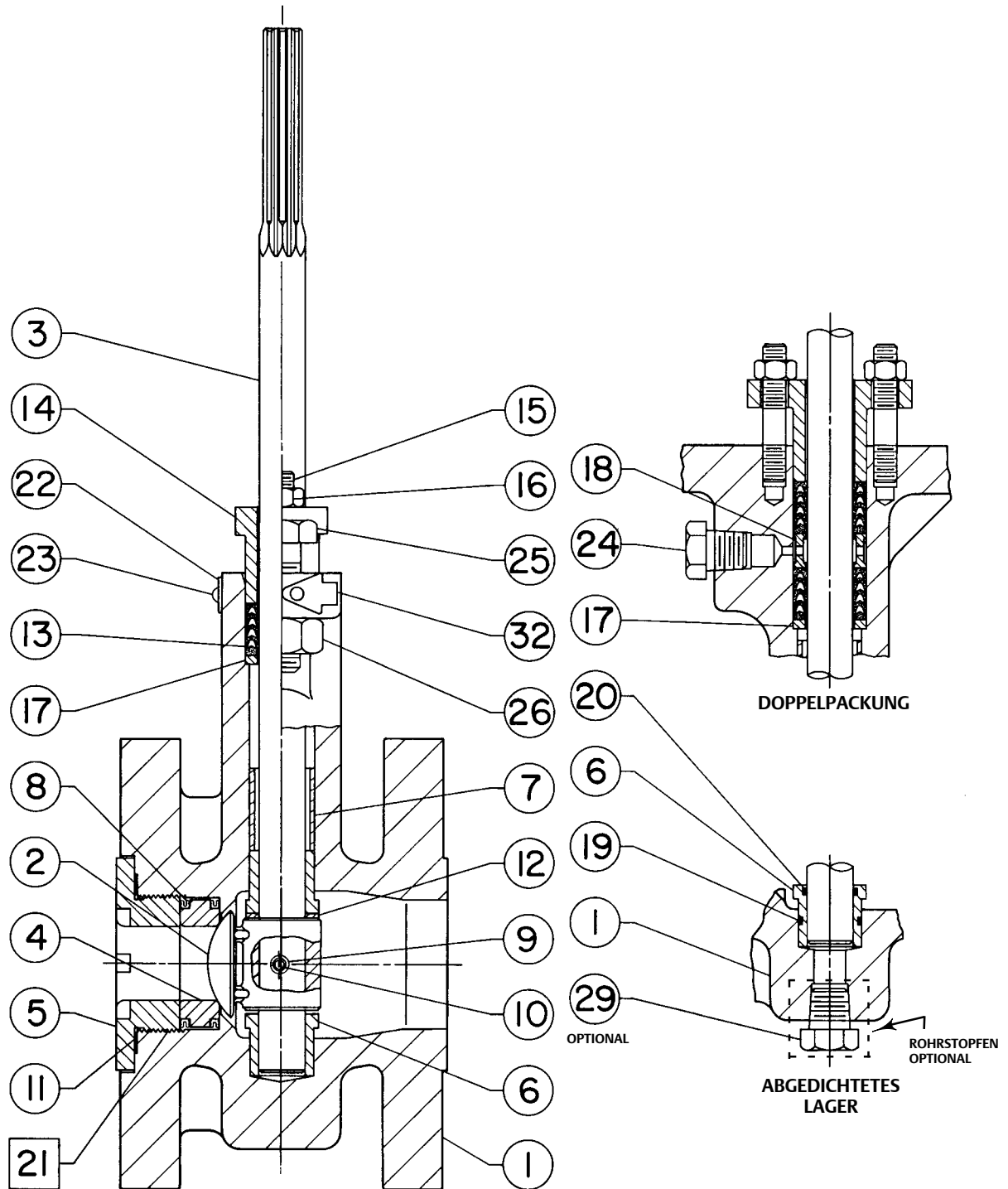
Valve Size NPS	Kit Parts Number
1	RRTYXRT0012
1-1/2 & 2	RRTYXRT0022
3	RRTYXRT0052
4	RRTYXRT0062
6 & 8	RRTYXRT0072

Table 11. Explanation of Valve Construction<sup>(1)</sup>

For These Packing and Bearing Constructions	Use These Valve Constructions
Single packing and standard bearings	Standard packing box without end tapping
Single packing and sealed bearings	Standard packing box with end tapping
Double packing and standard bearings	Deep packing box without lube or end tapping
Leakoff packing and standard bearings	Deep packing box with only lube tapping
Double packing and sealed bearings	Deep packing box with only lube tapping
Leakoff packing and sealed bearings	Deep packing box with both lube and end tapping
Purged bearing and single packing for purged bearings	Deep packing box with both lube and end tapping

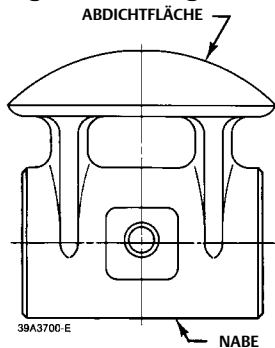
1. Please contact your Emerson Process Management sales office for more information.

Abbildung 11. Fisher Drehstellventil V500 in Nennweite NPS 1 und 1-1/2 mit Flansch



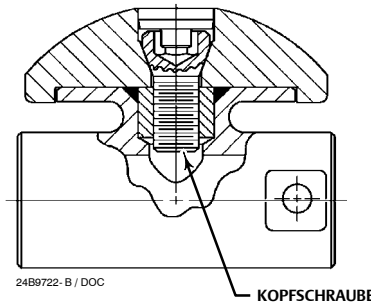
☐ SCHMIERMITTEL AUFTRAGEN  
39A9677-D

Abbildung 12. Ventilkegel

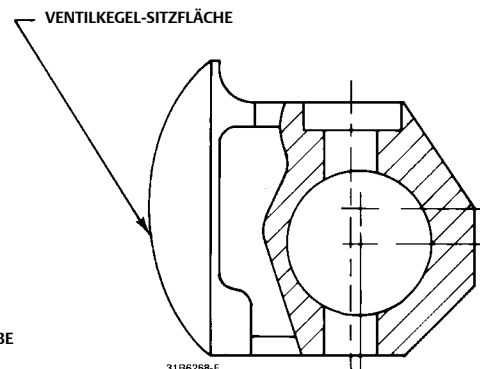


DETAIL DES STANDARD-VENTILKEGELS (DRAUFSICHT) FÜR ALLE NENNWEITEN

B2423-1



VTC-VENTILKEGEL (KERAMISCH) FÜR KERAMIKINNENGARNITUR IN NENNWEITE NPS 3 BIS 8, NUR VORMONTIERT ERHÄLTlich



VTC-VENTILKEGEL (KERAMISCH) FÜR NENNWEITE NPS 1, 1/1-2 UND 2 (NPS 1 ABGEBILDET)

## Stückliste

### Hinweis

Es werden nur die Teilenummern empfohlener Ersatzteile aufgeführt. Wenn Teile ohne angegebene Teilenummern benötigt werden, Kontakt mit der [Emerson Process Management Vertretung](#) aufnehmen.

## Übliche Teile des Ventils (Abbildungen 11 und 13)

### Pos. Beschreibung

- |                                                                                                                                                                                                                                                                                                                                                                                                                                                                                                                                                                                                                                          |                                                                                                                                                                                                                                                                                                                                                                                                                                                                                                                                                                                                                                                                                                                                                                                                                                                        |
|------------------------------------------------------------------------------------------------------------------------------------------------------------------------------------------------------------------------------------------------------------------------------------------------------------------------------------------------------------------------------------------------------------------------------------------------------------------------------------------------------------------------------------------------------------------------------------------------------------------------------------------|--------------------------------------------------------------------------------------------------------------------------------------------------------------------------------------------------------------------------------------------------------------------------------------------------------------------------------------------------------------------------------------------------------------------------------------------------------------------------------------------------------------------------------------------------------------------------------------------------------------------------------------------------------------------------------------------------------------------------------------------------------------------------------------------------------------------------------------------------------|
| <p>1 Valve Body/Bearing Assembly<br/>If you need a valve body as a replacement part, order by valve size, serial number, and desired material.</p> <p>2 Valve Plug</p> <p>3 Valve Shaft</p> <p>4* Seat Ring<br/>Full Port, Metal seat construction                      See following table</p> <p>5 Retainer</p> <p>6* Bearing (2 req'd)                                              See following table</p> <p>7 Bearing Stop, S31600 (316 SST)</p> <p>8* Face Seal, (2 req'd)<br/>Metal<br/>NPS 1<br/>NPS 1-1/2<br/>NPS 2<br/>NPS 3<br/>NPS 4<br/>NPS 6<br/>NPS 8<br/>PTFE<br/>NPS 1<br/>NPS 1-1/2<br/>NPS 2<br/>NPS 3<br/>NPS 4</p> | <p>9* Expansion Pin, S20910<br/>NPS 1<br/>NPS 1-1/2 &amp; 2<br/>NPS 3<br/>NPS 4<br/>NPS 6 &amp; 8</p> <p>10* Taper Pin, S20910<br/>NPS 1<br/>NPS 1-1/2 &amp; 2<br/>NPS 3<br/>NPS 4<br/>NPS 6 &amp; 8</p> <p>11* Retainer Gasket<br/>NPS 1, graphite laminate<br/>NPS 1-1/2, graphite laminate<br/>NPS 2, S31600<br/>NPS 3, S31600<br/>NPS 4, S31600<br/>NPS 6, S31600<br/>NPS 8, S31600</p> <p>12 Thrust Washer <sup>(1)</sup></p> <p>13* Packing Set<br/>PTFE &amp; carbon-filled V-ring set (conductive)<br/>Single &amp; purged bearing construction - 1 req'd<br/>Double - 2 req'd<br/>NPS 1<br/>NPS 1-1/2 &amp; 2<br/>NPS 3<br/>NPS 4<br/>NPS 6 &amp; 8<br/>PTFE V-ring set (nonconductive)<br/>Single &amp; purged bearing construction - 1 req'd<br/>Double - 2 req'd<br/>NPS 1<br/>NPS 1-1/2 &amp; 2<br/>NPS 3<br/>NPS 4<br/>NPS 6 &amp; 8</p> |
|------------------------------------------------------------------------------------------------------------------------------------------------------------------------------------------------------------------------------------------------------------------------------------------------------------------------------------------------------------------------------------------------------------------------------------------------------------------------------------------------------------------------------------------------------------------------------------------------------------------------------------------|--------------------------------------------------------------------------------------------------------------------------------------------------------------------------------------------------------------------------------------------------------------------------------------------------------------------------------------------------------------------------------------------------------------------------------------------------------------------------------------------------------------------------------------------------------------------------------------------------------------------------------------------------------------------------------------------------------------------------------------------------------------------------------------------------------------------------------------------------------|

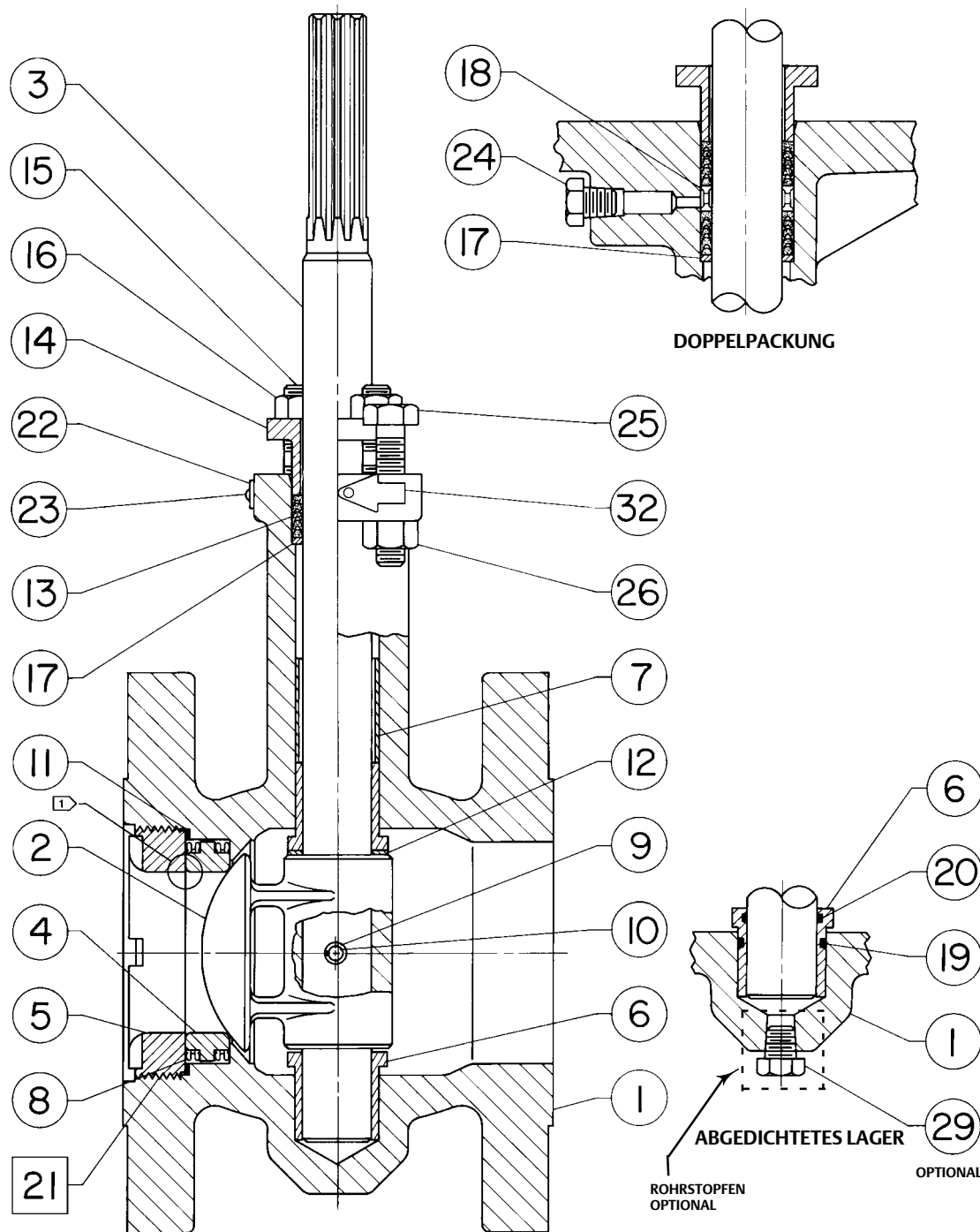
### Pos. Beschreibung



\*Empfohlene Ersatzteile  
1. Teilenummer mit Menge 1 bestellen - bei Angabe von 17-7PH werden zwei Druckscheiben geliefert.



Abbildung 13. Fisher Drehstellventil V500 in Nennweite NPS 2, 3, 4, 6 und 8

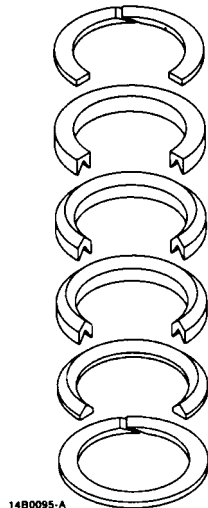


- ABSTAND HIER MESSEN
- SCHMIERMITTEL AUFTRAGEN

49A3686-F

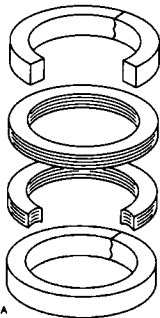
Pos.	Beschreibung	Pos.	Beschreibung
13*	Packing Set (continued) PTFE/bound composition rings Single & purged bearing construction Conductive - 3 req'd & graphite filament ring Nonconductive - 4 req'd Double or Leakoff Conductive - 5 req'd & graphite filament ring Nonconductive - 6 req'd NPS 1 NPS 1-1/2 & 2 NPS 3 NPS 4 NPS 6 & 8 Graphite filament ring - 1 req'd use with PTFE/bound composition conductive packing NPS 1 NPS 1-1/2 & 2 NPS 3 NPS 4 NPS 6 & 8 Graphite ribbon rings Single & purged bearing construction - 4 req'd Double or Leakoff - 6 req'd NPS 1 NPS 1-1/2 & 2 NPS 3 NPS 4 NPS 6 & 8	21	Anti-seize lubricant (not furnished with valve)
14	Packing Follower, CF8M (316 SST)	22	Nameplate, SST
15	Packing Flange Stud (2 req'd)	23	Drive Screw, SST (6 req'd)
16	Packing Flange Nut (2 req'd)	24	Pipe Plug, S31700
17*	Packing Box Ring, S31600 NPS 1 NPS 1-1/2 & 2 NPS 3 NPS 4 NPS 6 & 8	24	Isolator/Lubricator Valve (not shown) Pipe nipple (not shown)
18	Lantern Ring, S31600	25	Cap Screw
19*	O-Ring (for sealed bearings; 2 req'd) Nitrile NPS 1 NPS 1-1/2 & 2 NPS 3 NPS 4 NPS 6 & 8 Fluorocarbon NPS 1 NPS 1-1/2 & 2 NPS 3 NPS 4 NPS 6 & 8	26	Hex Nut
20*	O-Ring (for sealed bearings; 2 req'd) Nitrile NPS 1 NPS 1-1/2 & 2 NPS 3 NPS 4 NPS 6 & 8 Fluorocarbon NPS 1 NPS 1-1/2 & 2 NPS 3 NPS 4 NPS 6 & 8	28*	Packing Washer (not shown) Zinc (for graphite/ribbon pkg only) Single - 3 req'd Double or leakoff - 4 req'd NPS 1 NPS 1-1/2 & 2 NPS 3 NPS 4 NPS 6 & 8
		29	Pipe Plug (for sealed or purged bearing constructions) Optional
		30	Nameplate (not req'd when actuator is furnished)
		31	Nameplate Wire, steel (not req'd when actuator is furnished)
		32	Flow Arrow, SST
		33	Retainer Tool, steel (not shown)
		36	Line Studs (for flangeless valve bodies) - see following table for number required
		37	Cap Screws (for flangeless valve bodies) - see following table for number required
		130	Clamp SST (req'd w/ nonconductive packing)
		131	Bonding Strap Assembly (req'd w/nonconductive packing)
<b>ENVIRO-SEAL-Packungssystem (Abbildung 14)</b>			
		100	Packing Flange Stud (2 req'd) SA193 B7 zn pl NPS 1, 1-1/2 & 2 NPS 3 NPS 4 NPS 6 & 8 SA193 B8M NPS 1, 1-1/2 & 2 NPS 3 NPS 4 NPS 6 & 8 SA193 B7M (NACE MR0175-2002) NPS 1, 1-1/2 & 2 NPS 3 NPS 4 NPS 6 & 8
		101	Packing Flange Nut (2 req'd) SA193 2H zn pl NPS 1, 1-1/2 & 2 NPS 3 NPS 4, 6, & 8 SA193 8M NPS 1, 1-1/2 & 2 NPS 3 NPS 4, 6, & 8 SA193 2HM (NACE MR0175-2002) NPS 1, 1-1/2 & 2
		102	Packing Flange, SST
		103	Spring Pack Assembly
		105*	Packing Set PTFE NPS 1

Abbildung 14. ENVIRO-SEAL Packungsausführungen für Drehstellventile, mit PTFE- und Graphitpackung



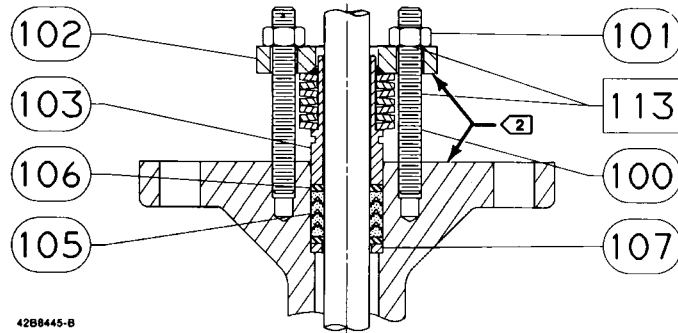
14B0095-A

EINBAUREIHENFOLGE DER PTFE-PACKUNGSRINGE



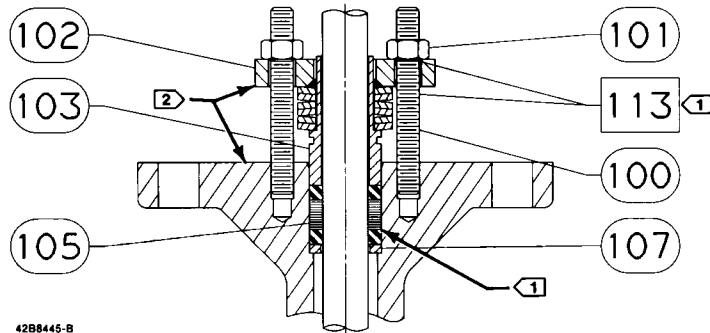
14B0086-A

EINBAUREIHENFOLGE VON GRAPHIT-PACKUNGSRINGEN



42B8445-B

EINFACHE PTFE-PACKUNG FÜR STANDARD-STOPFBUCHSENTIEFE



42B8445-B

GRAPHIT-PACKUNG FÜR STANDARD-STOPFBUCHSENTIEFE

HINWEISE:

1 SCHMIERMITTEL AUFTRAGEN.

2 DIESE BEIDEN FLÄCHEN SOLLTEN PARALLEL BLEIBEN, WÄHREND DIE PACKUNGSMUTTERN (POS. 101) ABWECHSELND UND GLEICHMÄSSIG ANGEZOGEN WERDEN.

Pos. Beschreibung

105*	Packing Set (continued)
	PTFE
	NPS 1-1/2 & 2
	NPS 3
	NPS 4
	NPS 6 & 8
	Graphite
	NPS 1
	NPS 1-1/2 & 2
	NPS 3
	NPS 4
	NPS 6 & 8

Pos. Beschreibung

106*	Anti-Extrusion Ring, Composition/graphite filled PEEK (2 req'd)
	Single PTFE packing w/std packing box
	NPS 1
	NPS 1-1/2 & 2
	NPS 3
	NPS 4
	NPS 6 & 8
	Double PTFE packing w/std & deep pkg box
	NPS 1
	NPS 1-1/2 & 2
	NPS 3
	NPS 4

<b>Pos.</b>	<b>Beschreibung</b>	<b>Pos.</b>	<b>Beschreibung</b>
107*	Packing Box Ring Single PTFE packing w/std packing box NPS 1 NPS 1-1/2 & 2 NPS 3 NPS 4 NPS 6 & 8 Double PTFE packing w/std packing box NPS 1 NPS 1-1/2 & 2 NPS 3	109*	Anti-Extrusion Ring NPS 4 Double PTFE packing w/deep packing box (2 req'd) NPS 1 NPS 1-1/2 & 2 NPS 3 NPS 4 Graphite packing w/std packing box NPS 1 NPS 1-1/2 & 2 NPS 3 NPS 4 NPS 6 & 8
108*	Packing Ring Double PTFE packing w/std & deep pkg box (2 req'd) NPS 1 NPS 1-1/2 & 2 NPS 3 NPS 4		

\*Empfohlene Ersatzteile

**Weder Emerson, Emerson Process Management noch jegliches andere Konzernunternehmen übernimmt die Verantwortung für Auswahl, Einsatz oder Wartung eines Produktes. Die Verantwortung bezüglich der richtigen Auswahl, Verwendung und Wartung der einzelnen Produkte liegt allein beim Käufer und Endanwender.**

Fisher, FIELDVUE und ENVIRO-SEAL sind Marken, die sich im Besitz eines der Unternehmen des Geschäftsbereichs Emerson Process Management der Emerson Electric Co. befinden. Emerson Process Management, Emerson, und das Emerson-Logo sind Marken und Dienstleistungsmarken der Emerson Electric Co. Alle anderen Marken sind Eigentum der jeweiligen Rechteinhaber.

Fisher, FIELDVUE und ENVIRO-SEAL sind Marken, die sich im Besitz eines der Unternehmen des Geschäftsbereichs Emerson Process Management der Emerson Electric Co. befinden. Emerson Process Management, Emerson, und das Emerson-Logo sind Marken und Dienstleistungsmarken der Emerson Electric Co. Alle anderen Marken sind Eigentum der jeweiligen Rechteinhaber.

#### **Emerson Process Management**

Marshalltown, Iowa 50158 USA

Sorocaba, 18087 Brazil

Cernay, 68700 France

Dubai, United Arab Emirates

Singapore 128461 Singapore

[www.Fisher.com](http://www.Fisher.com)

