

## Introduction

Ce guide d'installation donne des instructions d'installation, de mise en service et de réglage. Il est possible de se procurer un exemplaire du manuel d'instructions auprès du bureau de ventes ou représentant local de Fisher, ou de le visualiser sur le site [www.FISHERregulators.com](http://www.FISHERregulators.com). Pour des informations complémentaires, voir :

Manuel d'instructions pour les types 1301F et 1301G (imprimé 1111, D100341X012).

## Catégorie P.E.D

Ce produit peut être utilisé comme accessoire de sûreté avec le matériel pressurisé dans les catégories suivantes définies par la directive sur le matériel pressurisé (Pressure Equipment Directive) 97/23/EC. Il peut également être utilisé en dehors du domaine d'application de la directive sur le matériel pressurisé comme indiqué sur le tableau ci-dessous à condition d'employer une technique correcte (sound engineering practice, SEP).

DIMENSION DU PRODUIT	CATÉGORIES	TYPE DE LIQUIDE
DN 6 (1/4 in.)	SEP	1

## Spécifications

### Dimensions du corps et types de raccords

DN 6 (1/4 in.) Taraudé NPT (une entrée et deux sorties)

### Pression maximale admissible à l'entrée<sup>(1)</sup>

414 bar (6000 psig)

### Plages de pressions aval<sup>(1)</sup>

**Type 1301F:** 0,7 à 5,2 bar (10 à 75 psig), 3,4 à 10,3 bar (50 à 150 psig) et 6,9 à 15,5 bar (100 à 225 psig)

**Type 1301G:** 13,8 à 34,5 bar (200 à 500 psig)

### Pression maximale de sortie à ne jamais dépasser<sup>(1)</sup>

**Type 1301F:** 17,2 bar (250 psig)

**Type 1301G:** 37,9 bar (550 psig)

### Pression de l'essai de surcharge

Toutes les parties soumises à la pression ont été testées et éprouvées selon la Directive 97/23/EC - Annexe 1, Section 7.4

### Températures admissibles<sup>(1)</sup>

Disques en nylon: -29 à 82 °C (-20 à 180 °F)

Disques en tétrafluoroéthylène: -29 à 204 °C (-20 à 400 °F)

## Installation



### AVERTISSEMENT

**L'installation et l'entretien d'un régulateur ne doivent être effectués que par du personnel qualifié. Les régulateurs ne doivent être installés, utilisés et entretenus que conformément aux codes et réglementations internationaux et autres applicables, ainsi qu'aux instructions données par Fisher.**

**L'écoulement de fluide hors du régulateur ou l'apparition d'une fuite dans le circuit indiquent qu'un entretien est nécessaire. Une situation dangereuse risque de se produire si le régulateur n'est pas retiré du service immédiatement.**

**Des blessures, des dégâts matériels ou des fuites causées par un échappement de fluide ou l'éclatement de pièces sous pression peuvent**

**résulter d'une pressurisation excessive du régulateur ou de sa pose dans une installation où les conditions d'utilisation risquent de dépasser les limites indiquées dans la section " Spécifications " ou les capacités nominales de la tuyauterie ou des raccords de tuyaux qui lui sont reliés.**

**Pour éviter de tels risques de blessures ou de dégâts, prévoir des dispositifs de décompression ou de limitation de pression (conformément au code, à la réglementation ou à la norme convenable) afin d'empêcher les conditions d'utilisation de dépasser les limites.**

**En outre, l'échappement de fluide qu'entraînent des dégâts subis par le régulateur risque d'occasionner des blessures ou des dégâts matériels. Pour éviter de tels risques, installer le régulateur dans un endroit sans danger.**

Nettoyer toutes les tuyauteries avant d'installer le régulateur et s'assurer que ce dernier n'a pas été endommagé ni encrassé en cours de transport. Si le corps est du type NPT, appliquer de la pâte d'étanchéité pour tuyaux sur les filets mâles. Si le corps est du type à brides, poser des joints pour tuyauterie appropriés et appliquer les méthodes de pose de tuyaux et de boulonnage homologuées. Installer le régulateur dans toute position souhaitable, sauf indication contraire, mais veiller à ce que la circulation dans le corps s'effectue dans le sens indiqué par la flèche qui se trouve sur ce dernier.

### Remarque

Il est important que le régulateur soit installé de façon à ce que l'évent du boîtier de ressort soit toujours dégagé. Dans les installations extérieures, il convient d'implanter le régulateur à l'écart des voies de circulation de véhicules et de le positionner de façon à ce que l'eau, la glace et d'autres corps étrangers ne puissent pénétrer dans le boîtier de ressort par l'évent. Éviter de placer le régulateur en dessous d'avancées de toits ou de descentes d'eaux pluviales et veiller à ce qu'il soit au-dessus du niveau probable de neige.

## Protection contre les surpressions

Les pressions limites recommandées sont gravées sur la plaque signalétique du régulateur. Il est nécessaire de prévoir un dispositif de protection contre les surpressions si la pression réelle à l'entrée dépasse la pression de service nominale maximum de sortie. Il convient également de prévoir une telle protection si la pression à l'entrée du régulateur est supérieure à la pression de service admissible du matériel en aval.

Le fonctionnement du régulateur en dessous des limites maxima de pression n'exclut pas le risque de dégâts causés par des sources extérieures ou par la présence de débris dans la canalisation. Il convient d'examiner le régulateur chaque fois qu'il a subi une surpression pour voir s'il est endommagé.

## Mise en service

Le régulateur est réglé à l'usine approximativement au milieu de la course du ressort ou à la pression demandée ; il est donc possible qu'un réglage initial soit nécessaire pour obtenir les résultats souhaités. Une fois l'installation correcte effectuée et les soupapes de surpression réglées correctement, ouvrir lentement les vannes d'arrêt amont et aval.

1. Les limites de pression et de température spécifiées dans ce guide d'installation et dans toute norme ou réglementation applicable ne doivent pas être dépassées.

# Types 1301F et 1301G

## Réglage

Pour modifier la pression de sortie, retirer le capuchon de fermeture ou desserrer l'écrou de blocage et tourner la vis de réglage vers la droite pour augmenter cette pression ou vers la gauche pour la réduire. Contrôler la pression de sortie à l'aide d'un manomètre d'essai pendant le réglage. Remettre le capuchon de fermeture en place ou resserrer l'écrou de blocage pour maintenir la pression au niveau désiré.

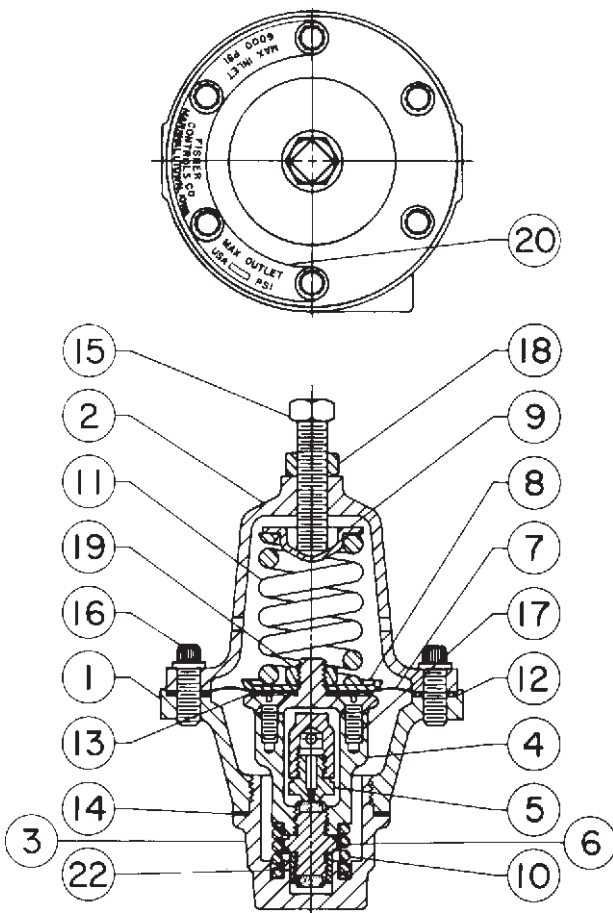
## Retrait du service (arrêt)

### AVERTISSEMENT

**Pour éviter une blessure résultant d'une brusque décompression, dépressuriser entièrement le régulateur avant de procéder à son démontage.**

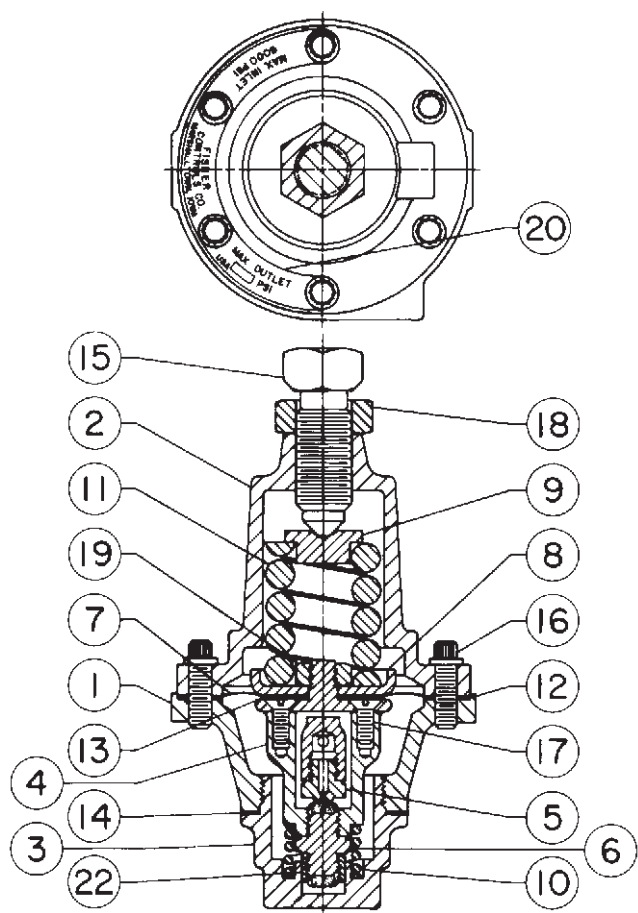
## Nomenclature des pièces

Repère	Description	Repère	Description
1	Corps	12	Joint de corps
2	Carter de ressort	13	Joint de plateau de membrane
3	Boîtier inférieur	14	Joint de boîtier inférieur
4	Pièce liante	15	Vis de réglage
5	Siège amovible	16	Vis de fixation de carter de ressort
6	Assemblage du clapet	17	Vis à métaux
7	Membrane	18	Écrou de blocage de vis de réglage
8	Plateau de membrane	19	Écrou de blocage de membrane
9	Face d'appui supérieure du ressort	20	Plaque signalétique
10	Ressort de clapet	22	Collier de clapet
11	Ressort de réglage		



CD3923-E

Figure 1. Détendeur type 1301F



CK1696-E

Figure 2. Détendeur type 1301G

©Fisher Controls International, Inc., 2002 ; tous droits réservés

Fisher et Fisher Regulators sont des marques de Fisher Controls International, Inc. Le logo Emerson est une marque commerciale et de service de Emerson Electric Co. Toutes les autres marques sont la propriété de leurs détenteurs respectifs.

Le contenu de cette publication est présenté à titre d'information uniquement et, bien que nous nous soyons efforcés d'en assurer l'exactitude, il ne doit pas être interprété comme représentant des garanties explicites ou tacites couvrant les produits ou services décrits ou leur usage ou applicabilité. Nous nous réservons le droit de modifier ou d'améliorer la conception ou les spécifications de ces produits à tout moment sans préavis.

Pour toute information, contacter Fisher Controls, International:

Aux États-Unis (800) 588-5853 - En dehors des États-Unis (972)542-0132

France - (33) 23-733-4700

Singapour - (65) 770-8320

Mexique - (52) 57-28-0888

Printed in U.S.A.

[www.FISHERregulators.com](http://www.FISHERregulators.com)

