

Innledning

Denne installasjonsanvisningen inneholder anvisninger for installering, oppstart og justering. For å få tilsendt en kopi av brukerhåndboken, kontakt ditt lokale Fisher salgskontor eller din salgsrepresentant. Brukerhåndboken finnes også på www.FISHERregulators.com. For ytterligere informasjon, se: 1305 serie brukerhåndbok (formular 1095, D100342X012).

P.E.D. kategori

Dette produktet kan brukes som sikkerhetstilbehør med trykkutstyr i følgende kategorier i henhold til direktivet om trykkutstyr 97/23/EF. Ytterligere anvendelsesområder som ikke omfattes av direktivet er også mulig ved bruk av god fagteknisk skikk i samsvar med nedenstående tabell.

PRODUKTSTØRRELSE	KATEGORIER	VÆSKETYPE
DN 25 (1")	God fagteknisk skikk	1

Spesifikasjoner

Tilgjengelige konstruksjoner

Type 1305C: DN25 (1") NPT-innløpskobling og DN 8 (1/4") NPT-utløpskobling; 2 mm (5/64") åpningsdiameter. Tre fjærer gir 0 til 15,51 bar (0 til 225 psig) reduserte trykkområder.

Type 1305D: samme som 1305C, med større fjærhus og en ekstra solid fjær for et redusert trykkområde på 13,79 til 34,47 bar (200 til 500 psig).

Rørkoblinger

Innløp: DN 25 (1") NPT

Utløp: DN 6 (1/4") NPT

Maksimum nødutløpsstrykk⁽¹⁾ (hus)

Type 1305C: 17,25 bar (250 psig)

Type 1305D: 37,92 bar (550 psig)

Utløpsstrykkområder⁽¹⁾

Type 1305C: 0 til 5,17 bar (0 til 75 psig), 0 til 10,34 bar (0 til 150 psig), og 0 til 15,51 bar (0 til 225 psig)

Type 1305D: 13,79 til 34,47 bar (200 til 500 psig)

Maksimum tillatt innløpsstrykk⁽¹⁾

275,8 bar (4000 psig)

Utprøvet testtrykk

Alle trykk belastet komponenter er testet og godkjent i henhold til Direktiv 97/23/EC - Tillegg 1, seksjon 7.4

Temperaturområde⁽¹⁾

-29 til 93°C (-20 til 200°F)

Installering



Kun kvalifisert personell skal installere, bruke eller utføre vedlikehold på en kontrollventil. Kontrollventiler skal installeres, brukes og vedlikeholdes i samsvar med internasjonale og godkjente retningslinjer og bestemmelser, samt i henhold til anvisninger fra Fisher.

Hvis kontrollventilen lekker væske eller hvis en lekkasje utvikles i systemet, må vedlikehold utføres. Farlige situasjoner kan oppstå ved å unnlate å ta kontrollventilen ut av bruk øyeblikkelig.

Det kan oppstå personskaade, skade på utstyr eller lekkasje som en følge av væskeutslipp, og deler som er utsatt for trykk kan eksplodere hvis kontrollventilen utsettes for overtrykk eller installeres i omgivelser hvor vedlikehold ikke kan utføres innenfor de begrensninger som er angitt i avsnittet om spesifikasjoner, eller hvor omgivelsene overskrider angitte forhold for tilhørende rørkonstruksjoner eller rørkoblinger.

For at slike skader skal unngås, sørg for anretninger for trykkutslipp eller trykkbegrensning anvendes (i henhold til godkjente retningslinjer, bestemmelser eller standarder) for å forhindre at bruksomgivelsene overskrider begrensningene.

I tillegg kan fysisk skade på kontrollventilen resultere i personskaade og skade på eiendom som følge av væskeutslipp. For å unngå slike skade, installer kontrollventilen på et sikkert sted.

Rens alle rørledninger før kontrollventilen installeres. Kontroller at kontrollventilen ikke er skadet eller har samlet opp fremmedelementer under forsendelse. For NPT-deler, påfør rørforbinding rundt hanningene på rørene. For flensede deler, bruk godkjente ledningpakninger og godkjente rør- og boltemetoder. Installer kontrollventilen i ønsket posisjon, hvis ikke annet er angitt. Påse at flyten gjennom ventilen er i samme retning som indikert på pilen på ventilen.

Merk

Det er viktig at kontrollventilen installeres slik at luftehullet i fjærhuset ikke blokkeres på noe tidspunkt. For installasjoner utendørs, må kontrollventilen plasseres utenom kjøretøytrafikk og slik at vann, is og andre fremmedelementer ikke kan komme i kontakt med fjærhuset gjennom luftehullet. Unngå å plassere kontrollventilen i omgivelser hvor væsker kan renne ned på den, og påse at den befinner seg over sannsynlig snønivå.

Beskyttelse mot overtrykk

De anbefalte trykkgrensene er inngravert på kontrollventilens navneplate. Det er behov for en form for beskyttelse mot overtrykk hvis det faktiske trykket i innløpet overskrider angitt maksimum driftstrykk i utløpet. Beskyttelse mot overtrykk må også ivaretas hvis kontrollventilens innløp er større enn det forsvarlige driftstrykket på nedstrømsutstyret.

Drift av kontrollventilen under maks driftstrykk utelukker ikke mulighet for skade fra eksterne kilder eller forurensningspartikler i ledningen. Kontrollventilen skal inspiseres for skade etter enhver overtrykkssituasjon.

1. Trykk/temperaturløpsbegrensningene i denne installasjonsanvisningen og gjeldende standarder eller retningslinjer for begrensninger, må ikke overskrides.



1305 Serie

Oppstart

Kontrollventilen er fabrikkinnstilt til ca. midtpunktet av fjærområdet eller angitt trykk. Dette innebærer at det kan være behov for førstegangsjustering for å oppnå ønsket resultat. Etter riktig installering og justering av sikkerhetsventiler, kan avstengingsventiler for oppstrøm og nedstrøm åpnes forsiktig.

Justering

For å endre utløpstrykket. Fjern lukkeheten eller løsne låsemutteren og vri justerings-skruen mot høyre for å øke utløpstrykket, eller vri mot venstre for å minske trykket. Overvåk utløpstrykket med en testtrykkmåler under justeringen. Sett på plass lukkeheten eller stram låsemutteren for å opprettholde ønsket innstilling.

Ta ut av bruk (stenge ned)



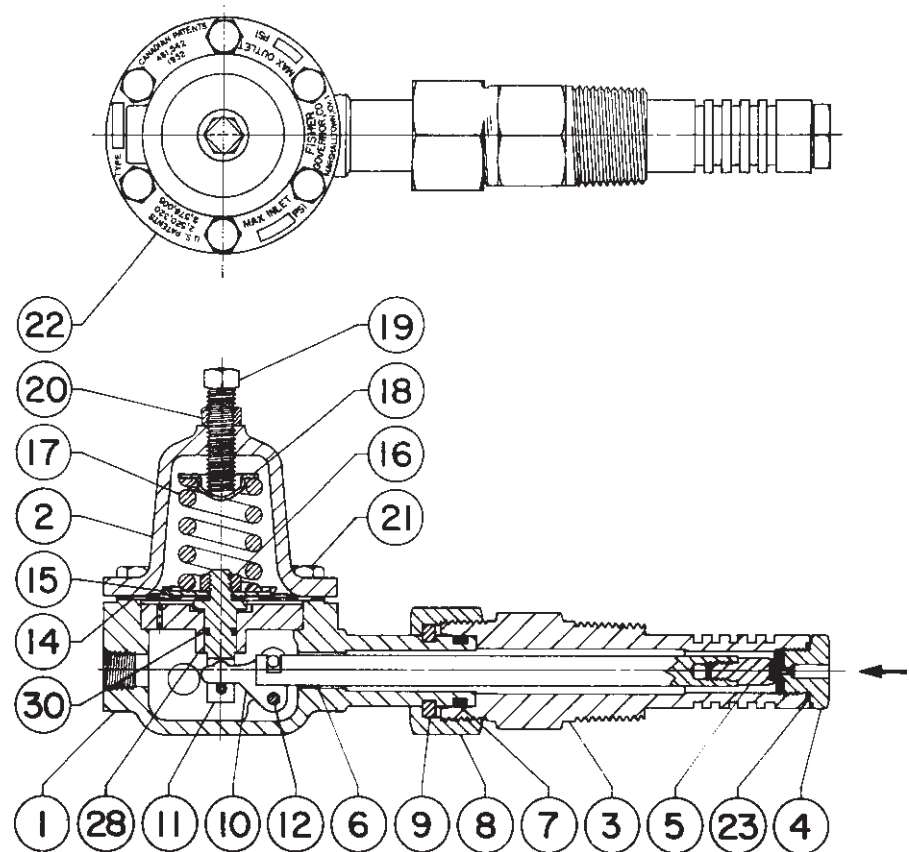
ADVARSEL

For å unngå personskaade som en følge av et plutselig utslipp av trykk, må kontrollventilen isoleres fra trykk før demontering.

Deleliste

Nøkkel Beskrivelse

- 1 Nedre hus
- 2 Fjæarhus
- 3 Overgangsstykke, innløp
- 4 Åpning
- 5 Ventilskivekomponent
- 6 Ventilspindel
- 7 O-ring
- 8 Overfalsmutter
- 9 Splittring
- 10 Ventilhevarmkomponent
- 10A Ventilhevarm
- 10B Tapp, ventilhevarm
- 11 Støtstangkomponent
- 11A Støtstang
- 11B Valsetapp
- 12 Opplagringstapp, hevarm
- 14 Membran
- 15 Membranhode
- 16 Sekskantmutter
- 17 Fjær
- 18 Øvre fjærsete
- 19 Justerings-skruen
- 20 Sekskantmutter
- 21 Maskinskrue
- 23 O-ring
- 24 Rørforskruing
- 27 Luftehullnetting
- 28 Dampspørre
- 30 O-ring



CR1399-A

Figur 1. 1305 serie kontrollventil

©Fisher Controls International, Inc., 2002; Alle rettigheter forbeholdt

Fisher og Fisher Regulators er varemerker som eies av Fisher Controls International, Inc. Emerson-logoen er varemerke og servicemerke til Emerson Electric Co. Alle andre varemerker tilhører de respektive eiere.

Innholdet i denne utgaven er kun til informasjon, og selv om alt er gjort for å sikre nøyaktighet, må det ikke oppfattes som garantier, eksplisitte eller underforståtte, for produkter eller tjenester som beskrives her, bruk eller bruksområder. Vi forebeholder oss retten til å endre og forbedre konstruksjoner eller spesifikasjoner av nevnte produkter uten foregående varsel.

Kontakt Fisher Controls, International for informasjon:

I USA (800) 588-5853 - Utenfor USA (972) 542-0132

Frankrike - (33) 23-733-4700

Singapor - (65) 770-8320

Mexico - (52) 57-28-0888

Printed in U.S.A.

www.FISHERregulators.com

