

## Inleiding

Deze installatiegids bevat aanwijzingen voor installatie, opstarten en afstelling. U kunt de handleiding aanvragen bij het plaatselijke verkoopkantoor of de verkoopvertegenwoordiger van Fisher. De handleiding is ook verkrijgbaar op [www.FISHERregulators.com](http://www.FISHERregulators.com). Zie voor meer informatie:

Handleiding voor serie 133, formulier 5007, D100270X012.

## PED-categorie

Dit product mag als veiligheidaccessoire gebruikt worden voor drukapparatuur in de volgende categorieën van Richtlijn Drukapparatuur 97/23/EG. Het product mag ook buiten de Richtlijn Drukapparatuur om gebruikt worden mits daarbij de juiste methoden (sound engineering practices, SEP) gevolgd wordt overeenkomstig de onderstaande tabel.

AFMETINGEN PRODUCT	CATEGORIEËN	TYPE VLOEISTOF
DN 50 (2-inch)	I	1

## Specificaties

### Beschikbare constructies

**Type 133H:** Hogedruk-constructie voor een uitlaatdrukgebied van 0,1 tot 0,69 bar (1-1/2 tot 10 psig). Type 133H kan ook gebruik maken van veren van het type 133L van 5 mbar tot 0,14 bar (2-inches w.c. tot 2 psig). De maximale inlaatwerkdruk is 4,1 bar (60 psig) met een maximale noodinlaatdruk van 8,6 bar (125 psig).

**Type 133HP:** Extra-hoge druk constructie voor een uitlaatdrukgebied van 0,14 tot 4,1 bar (2 tot 60 psig). De maximale inlaatwerkdruk is 10 bar (150 psig) met een maximale noodinlaatdruk van 10 bar (150 psig).

**Type 133L:** Lagedruk-constructie voor een uitlaatdrukgebied van 5 mbar tot 0,14 bar (2-inches w.c. tot 2 psig). De maximale inlaatwerkdruk is 4,1 bar (60 psig) met een maximale noodinlaatdruk van 8,6 bar (125 psig).

**Type 133Z:** Nul zwaartekracht-reguleerconstructie voor een uitlaatdrukgebied van -2,5 tot 10 mbar (-1 tot 4-inches w.c.). De maximale inlaatwerkdruk is 1,4 bar (20 psig) met een maximale noodinlaatdruk van 8,6 bar (125 psig).

### Eindaansluitingen

DN 50 (2-inch): gietijzer NPT binnenschroefdraad; gietijzer ANSI Klasse 125 afgevlakte flens; stalen NPT binnenschroefdraad; of ANSI Klasse 150 opstaande stalen flens.

### Uitlaatdrukgebied<sup>(1)</sup>

Zie tabel 1

### Maximale inlaat- en uitlaatdruk<sup>(1)</sup>

Zie tabel 2

### Keuringsproefdruk

Alle drukhoudende delen zijn beproefd volgens Richtlijn 97/23/EG - Bijlage 1, Punt 7.4

### Temperatuurbereik<sup>(1)</sup>

-29 tot 66°C (-20 tot 150°F)

### Aansluiting regelleiding

**133H, 133L en 133Z:** DN 20 (3/4-inch) NPT binnenschroefdraad; de aansluiting wordt rechtstreeks op de uitlaat van het hoofddeel geplaatst (standaard positie) of 90 graden links of rechts van de standaard positie, indien gespecificeerd.

**133HP:** DN 8 (1/4 NPT) aansluiting met binnenschroefdraad wordt rechtstreeks op de uitlaat van het hoofddeel geplaatst.

## Installatie

### WAARSCHUWING

Een regelaar mag uitsluitend door erkende vakmensen geïnstalleerd en onderhouden worden. Regelaars moeten geïnstalleerd, bediend en onderhouden worden overeenkomstig internationale en andere geldende normen en overeenkomstig de aanwijzingen van Fisher.

Als er medium uit de regelaar ontsnapt of zich lekkage voordoet in het systeem, is service vereist. Als u de regelaar niet onmiddellijk uit bedrijf neemt, kan dit een gevaarlijke situatie veroorzaken.

Persoonlijk letsel, schade aan apparatuur en lekkage door een ontsnappend medium of het barsten van onderdelen onder druk kan zich voordoen bij een te hoge druk in de regelaar, installatie bij die omstandigheden die de limieten in het gedeelte Specificaties kunnen overschrijden of omstandigheden die de specificaties van aangrenzende pijpen of pijpverbindingen overschrijden.

Gebruik drukontlastvoorzieningen of drukbegrenzers (volgens de geldende normen en regels) om te voorkomen dat de omstandigheden de limieten overschrijden en om letsel en schade te voorkomen.

Daarnaast kan materiële schade aan de regelaar en ontsnappend medium resulteren in persoonlijk letsel en schade aan materiaal. Installeer de regelaar op een veilige plek om letsel en schade te vermijden.

Maak vóór de installatie alle leidingen van de regelaar schoon en controleer of de regelaar tijdens vervoer niet is beschadigd en of er geen vreemde stoffen in de regelaar terecht gekomen zijn. Voor NPT-schroefdraden: breng afdichtingsmiddel aan op de uitwendige schroefdraden. Voor flenzen: gebruik geschikte flenspakkingen en monteer pijpen en bouten op vakkundige wijze. U kunt de regelaar in elke gewenste positie installeren (tenzij anders aangegeven), maar zorg dat de stroming door het klephuis in de richting van de pijl gaat.

1. De druk- en temperatuurlimieten in deze installatiegids en alle andere geldende normen en limieten mogen niet overschreden worden.

## Opmerking

Het is belangrijk dat de regelaar zo geïnstalleerd is dat het ontluuchtingsgat in het veerhuis nooit belemmerd wordt. Bij buiteninstallatie mag de regelaar niet te dicht bij het verkeer geplaatst worden. Zorg dat er geen water, ijs en andere vreemde materialen via de ontluuchting in de veerhuis terecht komen. Plaats de regelaar niet onder een dakrand of regenpijp en zorg dat de regelaar boven een eventuele laag sneeuw uitkomt.

## Overdrukbeveiliging

De aanbevolen druklimieten zijn op de naamplaat van de regelaar gedrukt. Als de werkelijke inlaatdruk groter is dan de maximaal toegestane uitlaatwerkdruk, moet er overdrukbeveiliging aangebracht worden. Overdrukbeveiliging moet ook aangebracht worden als de regelaar inlaatdruk groter is dan de veilige werkdruk voor apparatuur stroomafwaarts.

Zelfs als de regelaar onder de maximale druklimiet gebruikt wordt, kunnen externe bronnen schade veroorzaken en kunnen er losse stukken in de leiding terecht komen. De regelaar moet op schade gecontroleerd worden na elke overdruk situatie.

## Opstarten



**LET OP**

**Als het systeem downstream al onder druk is gezet door een andere regelaar of een handmatige omleiding, moet u extra voorzorgsmaatregelen treffen bij het in gebruik nemen van serie 133. De uitlaat van de regelaar mag nooit worden blootgesteld aan een druk die boven de inlaatdruk ligt, anders kan het balancerende diafragma worden beschadigd. De regelleidingdruk mag ook niet meer dan 0,21 bar (3 psig) boven het door de veerinstelling bepaalde setpoint uitkomen, anders kunnen de klepzitting of de diafragma platen worden beschadigd.**

De regelaar wordt in de fabriek afgesteld op een punt ongeveer midden van het veerbereik of de gewenste druk, dus wellicht moet u de regelaar de eerste keer zelf bijstellen om de gewenste resultaten te bereiken. Na voltooiing van de installatie en nadat de ontlastkleppen correct afgesteld zijn, opent u langzaam de afsluiters stroomopwaarts en stroomafwaarts.

## Afstelling

U kunt de uitlaatdruk veranderen door het afnemen van de afsluitkap of de borgmoer los te maken en de instelschroef rechtsom te draaien om de uitlaatdruk te verhogen, of linksom om de druk te verlagen. Controleer tijdens het afstellen de uitlaatdruk met een manometer. Breng de afsluitkap weer aan of zet de borgmoer vast om de gewenste afstelling te handhaven.

## Buiten bedrijf stellen (Uitschakelen)



**WAARSCHUWING**

**Ter voorkoming van persoonlijk letsel als gevolg van plotseling vrijkomende druk, moet u de regelaar voor demontage van alle druk isoleren.**

Tabel 1: uitlaatdruk bereik serie 133

TYPE	UITLAATDRUKBEREIK	
	bar / mbar	inches w.c. / psig
133H <sup>(1)</sup>	0.10 tot 0.21 bar 0.14 tot 0.34 bar 0.34 tot 0.69 bar	1.5 tot 3 psig 2 tot 5 psig 5 tot 10 psig
133HP <sup>(1)</sup>	0.14 tot 0.34 bar 0.34 tot 0.69 bar 0.69 tot 1.4 bar 1.4 tot 2.1 bar 2.1 tot 2.8 bar 2.8 tot 3.4 bar 3.4 tot 4.1 bar	2 tot 5 psig 5 tot 10 psig 10 tot 20 psig 20 tot 30 psig 30 tot 40 psig 40 tot 50 psig 50 tot 60 psig
133L <sup>(1)</sup> en 133H <sup>(2)</sup>	5 tot 10 mbar 8.7 tot 15 mbar 12 tot 22.4 mbar 21.2 tot 44.8 mbar 35 tot 70 mbar 0.05 tot 0.14 bar	2 tot 4-in. w.c. 3.5 tot 6-in. w.c. 5 tot 9-in. w.c. 8.5 tot 18-in.w.c. 14 tot 28-in. w.c. 0.75 tot 2 psig
133Z <sup>(1)</sup>	-2.5 tot 2.5 mbar	-1 tot 1-in. w.c.
	0 tot 10 mbar	0 tot 4-in. w.c.

1. Het weergegeven drukbereik is correct mits de regelaar zodanig is geïnstalleerd dat het actuatorgedeelte zich boven het hoofdgedeelte bevindt. Als de regelaar zo is geïnstalleerd dat het actuatorgedeelte zich onder het hoofdgedeelte bevindt, is elk drukbereik ongeveer 5 mbar (2-inches w.c.) lager voor type 133L en ongeveer 7.5 mbar (3-inches w.c) lager voor type 133H en 133Z.  
2. Als de veren van 2-inch w.c. tot 2 psig (alle 6 bereiken) worden gebruikt voor type 133H, wordt elk drukbereik ongeveer 1-inch w.c. hoger tot het gewicht van onderdelen van type 133H (aangenomen dat de actuator boven het hoofdgedeelte is geïnstalleerd).

## Onderdelenlijst

### Code Beschrijving

1	Klephuis
2	Doorlaat
3	Schotelveer
4	O-ring
5	Kooi
6	Lager
7	Membraanhuis
8	Veerhuis
8A	Veerhuis
8B	Klepsteel
8C	Klep onder
8D	Klep boven
8E	Opening
8F	Schroef
8G	Veer
8H	Scherm
8J	Snapping
9	Afsluitkap
10	Pakking van afsluitkap
11	Stelschroef
12	Veer
13	Veerzitting
14	Diafragma plaat
15	Diafragma
16	Afdichtende diafragma plaat
17	Afdichtring
18	Klepsteel
19	O-ring
20	Zeskantmoer
21	Diafragma plaat
22	Diafragma
23	Sluitring
24	Geleidebus
25	Klepsteelhof

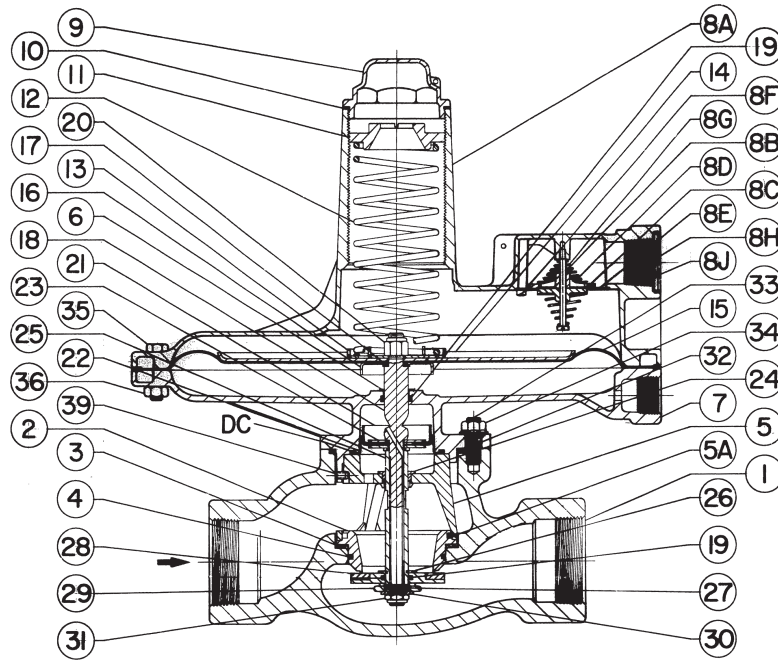
### Code Beschrijving

26	E-ring
27	Spanstift
28	Klepschijfeenheid
29	Registratieschijf
30	Sluitring
31	Zeskantmoer
32	O-ring
33	Tapeind
34	Borgmoer
35	Bout
36	Zeskantmoer
39	Afstelschroef
40	Drukkring
41	Veerzitting boven
42	Veervasthouder
43	Bal
44	Trekveer
45	Opsluitring
46	Restrictiekraag
47	Afstelschroef
49	Pijpnippel
50	Ontluuchtingsaeneenheid
51	Elleboog
52	Diafragma behuizing boven
53	Bout
54	Adapter-o-ring
55	Bout
56	Montagebeugel
57	Pakking van montagebeugel
58	Borgring
59	Zeskanttegenmoer
60	Behuizingadapter
61	O-ring diafragma sluitring
62	Borgschroef

Tabel 2: maximale inlaat- en uitlaatdrukken

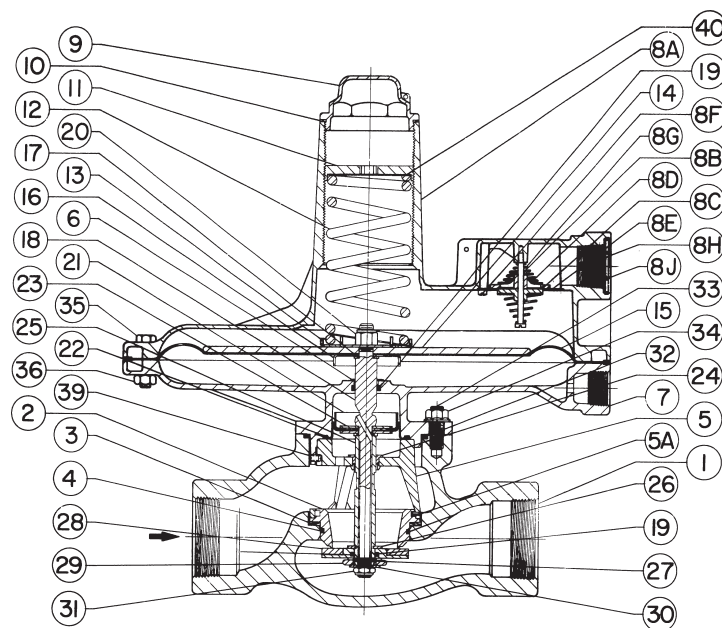
DRUK	TYPENUMMER			
	133H bar (psig)	133HP bar (psig)	133L bar (psig)	133Z bar (psig)
Maximale inlaatwerkdruk	4,1 (60)	10 (150)	4,1 (60)	1,4 (20)
Maximale noodinlaatdruk	8,6 (125)	10 (150)	8,6 (125)	8,6 (125)
Maximale uitlaatwerkdruk	0,69 (10)	2,8 (Setpoint Plus 40)	0,14 (2)	10 mbar (4-in. w.c.)
Maximale uitlaatdruk boven uitlaatdrukinstelling	0,21 (3)	- - -	0,21 (3)	0,21 (3)
Maximale nooduitlaatdruk (behuizing)	1,03 (15)	10 (150)	1,03 (15)	1,03 (15)

1. Uitsluitend beschikbaar met hoogste veerbereik.



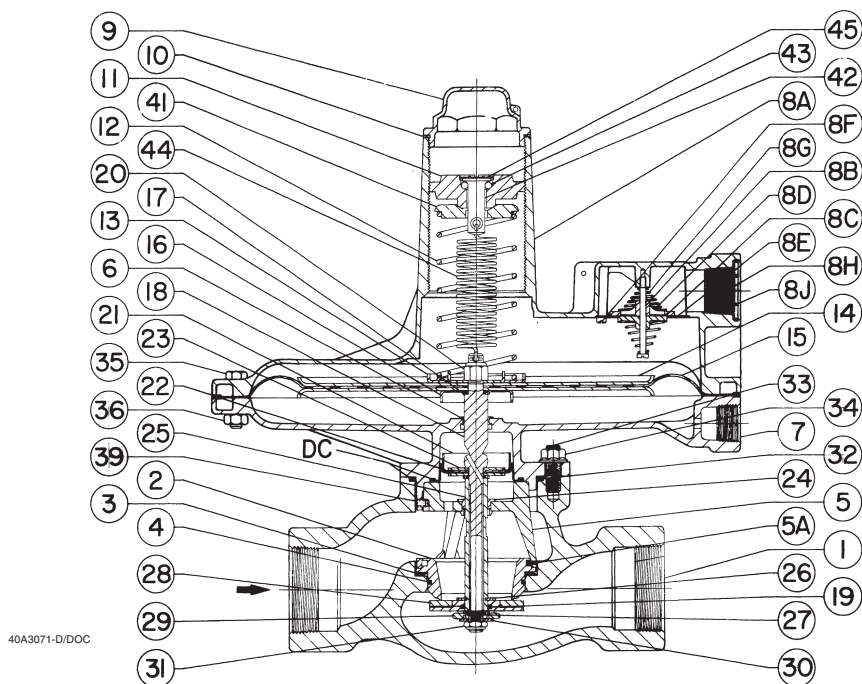
40A3066-D/DOC

Figuur 1: type 133L

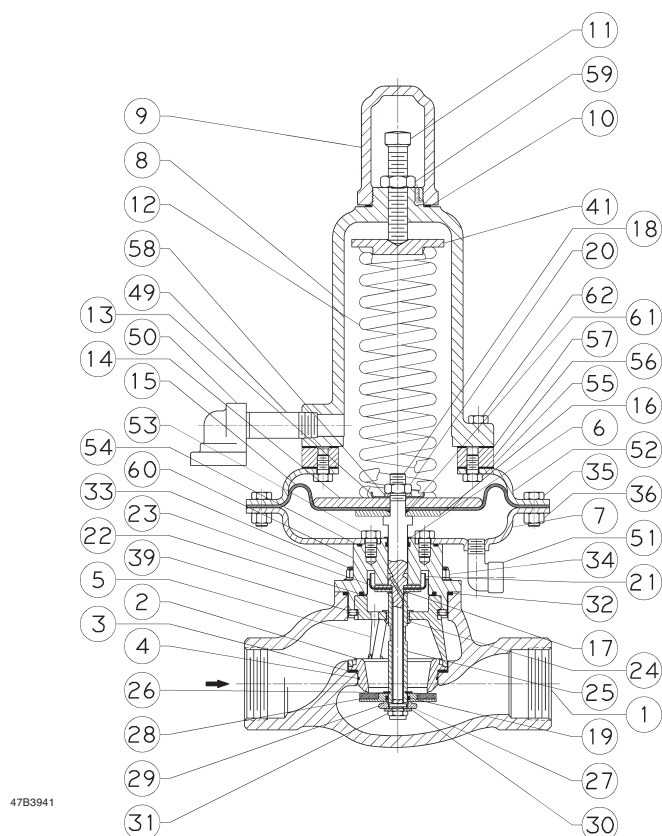


40A3070-D/DOC

Figuur 2: type 133H



Figuur 3: type 133Z



Figuur 4: eenheid type 133HP

©Fisher Controls International, Inc., 2002. Alle rechten voorbehouden.

De merken Fisher en Fisher Regulators zijn eigendom van Fisher Controls International, Inc. Het logo Emerson is een handelsmerk en servicemerk van Emerson Electric Co. Alle andere merken zijn eigendom van hun respectieve eigenaren.

Deze publicatie is uitsluitend bedoeld ter informatie en hoewel we ernaar streven om betrouwbare informatie te geven, biedt deze publicatie geen enkele waarborg of garantie, hetzij uitdrukkelijk of stilzwijgend, voor de hierin beschreven producten en diensten en hun gebruik en toepasbaarheid. We behouden ons het recht voor om de ontwerpen en specificaties van dergelijke producten zonder voorafgaande kennisgeving te veranderen of te verbeteren.

Neem contact op met Fisher Controls, International voor meer informatie:

In de VS: 1 (800) 588-5853. Andere landen: 1 (972) 542-0132

Italy – (39) 051-4190-606

Singapore: (65) 770-8320

Mexico: (52) 57-28-0888

Gedrukt in de VS.