

Régulateur Piloté

SOMMAIRE

Généralités	1
Description	1
Caractéristiques	2
Marquage	3
Fonctionnement.....	4
Dimensions et masses	5
Installation	6
Mise en service.....	8
Exploitation	9
Pièces de rechange	11

GÉNÉRALITÉS

L'EZR est un régulateur de pression piloté utilisé sur les réseaux de transport et de distribution de gaz ou les canalisations d'alimentation en gaz des clients commerciaux et industriels.

L'EZR peut être équipé d'un clapet de sécurité type OS2 (changement du corps) permettant de couper rapidement et totalement le débit du gaz lorsque la pression à l'aval du régulateur devient trop forte (ou trop faible).

DESCRIPTION

Il comprend :

Version sans Clapet de Sécurité intégré :

- Un corps (type « E body »), un chapeau
- Un sous-ensemble de régulation composé d'un module à fentes et d'une membrane-clapet
- Un indicateur de déplacement, un tamis d'entrée
- Un système de pilotage compact composé d'un relais prédétendeur, d'un relais pilote et d'un corps de pilotage

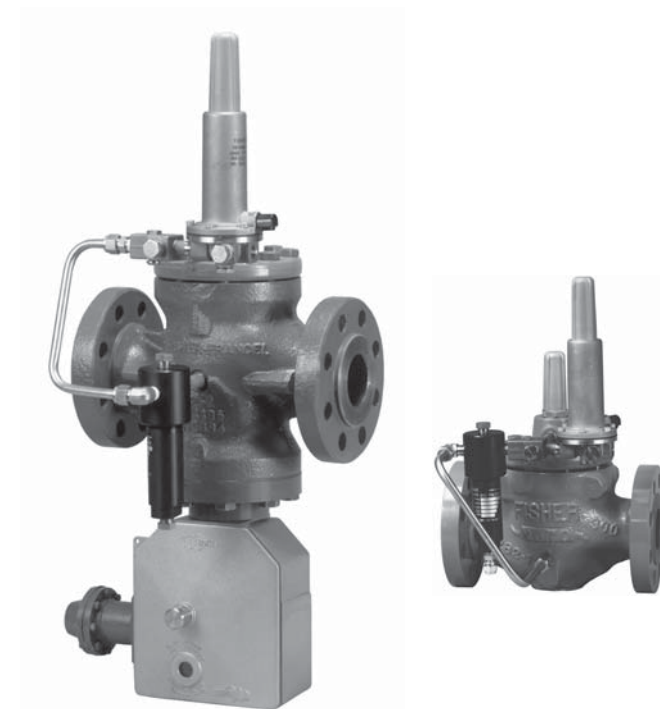


Figure 1. Régulateur Détendeur Type EZR

Version avec Clapet de Sécurité intégré :

Identique à la version sans clapet de sécurité, sauf :

- Un corps (type « X body »), un chapeau, une pièce de raccordement
- Un siège de sécurité démontable
- Un ensemble clapet/bipasse intégré avec étanchéité par joint torique
- Un relais déclencheur type OS2 suivant NTFOS2 :
 - un Boîtier de Mécanisme (BM)
 - un Boîtier Manométrique de Sécurité (BMS) à relier à l'aval du régulateur.

L'EZR est un appareil conforme à la Directive d'Equipements Sous Pression DESP 97/23/CE et est classé en catégorie IV.

Type EZR

CARACTERISTIQUES

PRESSION DE SERVICE		PS	72,4 bar ⁽¹⁾	SÉCURITÉ	
BMS* associé suivant taille		PSD	10 à 100 bar	Norme	EN 14382
BMP** suivant taille	Pilote Compact	PSD	10 à 85 bar	Classe de fonctionnement	A ou B (voir marquage, figure 2)
Pression amont maximale		Pumax	72,4 bar	Précision	AG
Type		DS	Résistance différentielle ⁽¹⁾		
TEMPÉRATURE DE SERVICE		TS	- 20 / 66 °C ⁽²⁾	Piston	5
Tailles disponibles		DN	25, 50, 80, 100, 150	Plage de tarage	Wdu-Wdo jusqu'à 100 bar
Niveau sonore		Nous consulter		Coefficient de débit	Qf 13
				Bipasse automatique interne	Cg 25
				Réarmement	Manuel après acquittement du défaut
				Indicateur de position	Sur le boîtier de mécanisme
RÉGULATEUR				PILOTAGE	
Norme		EN 334		Type de Pilote	Francel Compact (voir aussi notice NTFPIL)
Pression amont		Pu	3 à 72,4 bar		
Pression aval	Pilote BSL 85	Pd	0,01 à 60 bar		
Différentielle minimale		ΔP mini	2 à 3 bar		
Différentielle maximale service	PN 20	ΔP maxi	18,6 bar		
	PN 50		50,0 bar		
	PN 100		55,2 bar		
Différentielle maxi occasionnelle		ΔP emerg	72,4 bar		
Précision (optimale)		AC	2,5 - 5	FLUIDE	
				Groupe 1 et 2 suivant DESP 97/23/CE, Gaz 1° et 2° famille suivant EN 437, ou autre gaz (air comprimé, azote).	
				Le gaz doit être non corrosif, propre (filtration amont nécessaire) et sec	

(1) Résistance différentielle (suivant choix BMP et BMS)

(2) Valeurs correspondant à la tenue de la membrane de régulation

* BMS : Boîtier Manométrique de Sécurité

** BMP : Boîtier Manométrique de Pilote

Tableau 1. Caractéristiques Techniques du Régulateur Type EZR

Le corps de l'appareil et le clapet de sécurité sont conçus pour supporter des pressions et des températures différentes.

Concernant les plages de pression pour le Système de Pilotage Compact, voir la notice technique Pilotage NTFPIL

Tableau 2. Températures

Corps	P max (bar)	T min (°C)	T max (°C)
A352LCC	100	- 30	71

B05c

Matériaux

Régulateur

Corps	Acier
Chapeau	Acier
Module à fentes	Acier inox
Membrane, joints toriques	Nitrile

Clapet de sécurité

Pièce de raccordement	Acier
Siège de sécurité	Acier inox
Clapet de sécurité	Acier inox

Pilote

Corps pilotage :	Acier
BMP (Flasque) :	Acier
BMP (Couvercle) :	Acier ou Aluminium
Support :	Acier

Raccordements

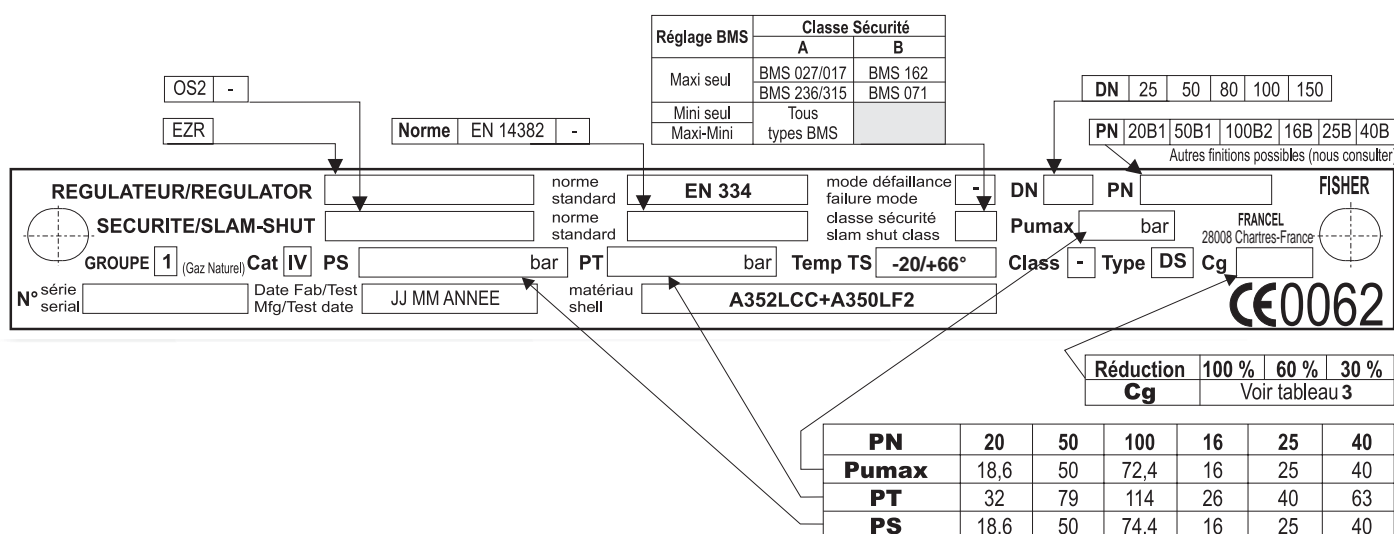
Entrée / Sortie	ISO PN 100 B (ANSI 600 RF)
	ISO PN 50 B (ANSI 300 RF)
	ISO PN 20 B (ANSI 150 RF)
	Autres exécutions possibles (nous consulter)
	ISO PN 16 B, 25 B, 40 B
Impulsion pilote (IP)	Taraudé 1/4" NPT
Impulsion pilote monitor (IM)	Taraudé 1/4" NPT
Impulsion intermédiaire (PI)	Taraudé 1/4" NPT
Impulsion sécurité (IS)	Taraudé 1/4" NPT
Event boîtier de mécanisme (E)	Taraudé 1/4" NPT
Liaison tube d'impulsion	Tube Ø intérieur 8/10 mm mini

Tableau 3. Coefficients de Débit et Course Clapet de Sécurité

Coefficients	Capacité	DN 25	DN 50	DN 80	DN 100	DN 150
Cg	100 %	480	1800	3400	5550	11200
	60 %	290	1020	1970	3300	7150
	30 %	140	560	970	1690	3570
C1	100 %	33	36	37	38	36
	60 %	29	28	29	27	30
	30 %	30	29	26	26	26
Course clapet sécurité (mm)		35	35	50	50	50

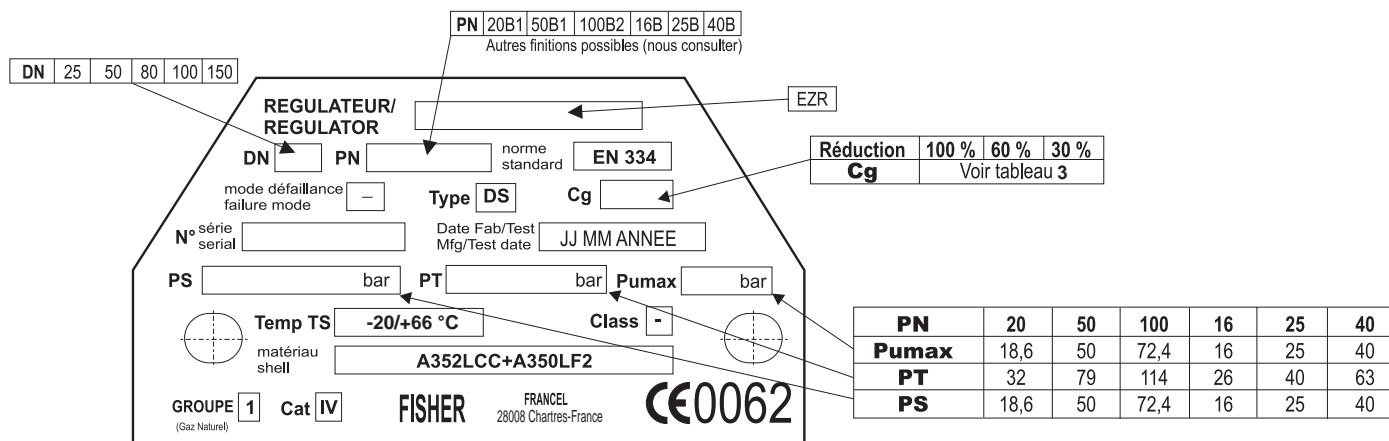
B05a

MARQUAGE



E04a

Figure 2. Type Marquage pour Régulateur EZR avec Clapet de Sécurité Type OS2

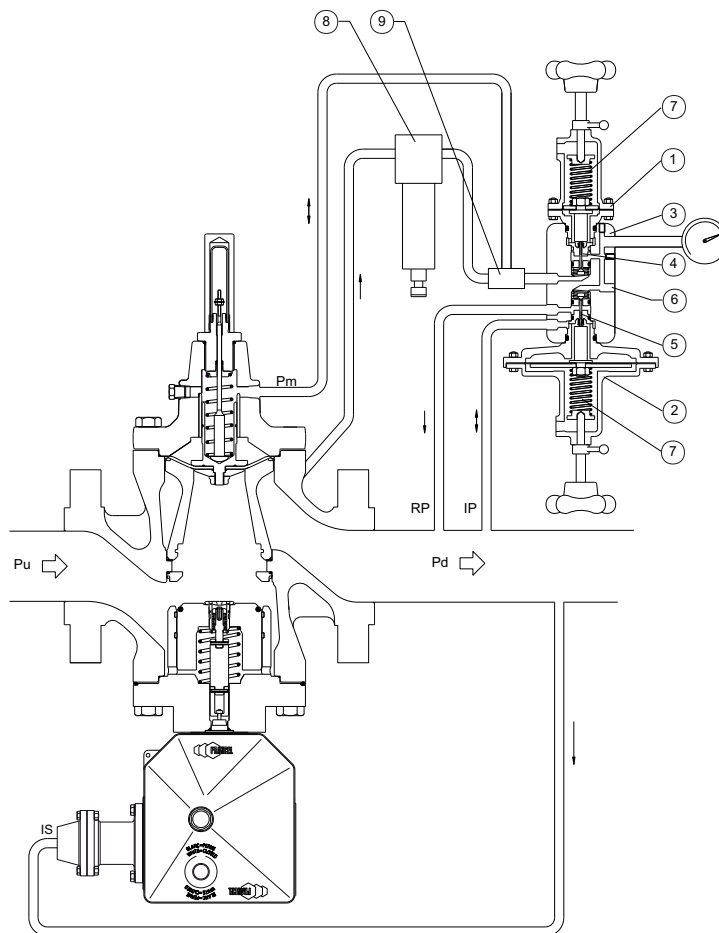


E04b

Figure 3. Type de Marquage pour Régulateur EZR (régulateur seul)

Type EZR

FONCTIONNEMENT



B18a

Figure 4. Principe de Fonctionnement - Régulateur Type EZR avec Pilote Compact et Clapet de Sécurité OS2

Régulateur

- Le régulateur est de type à détente par membrane-clapet, et régulation par pilote.
- L'étanchéité à la fermeture est assurée par la membrane-clapet appuyée sur la portée d'étanchéité du module à fentes, grâce à l'action du ressort de fermeture et de la pression d'entrée.

Ouverture

- Le débit augmente, la pression aval (Pd) diminue sur l'élément d'impulsion du pilote (IP).
- Sous l'action des ressorts de tarage (rep. 7), le pilote (rep. 2) puis le prédétendeur (rep. 1) s'ouvrent.
- Le débit du pilotage augmente, la perte de charge au travers de la restriction du pilotage augmente.
- La pression modulée (Pm) diminue.
- La force due au ressort de fermeture et à la Pm devient inférieure à celle provoquée par la pression amont Pu, d'où OUVERTURE.

Fermeture

- Le débit diminue, la pression aval (Pd) augmente sur l'élément d'impulsion du pilote (IP).
- La force engendrée sur l'élément d'impulsion du pilote devient prépondérante par rapport à la charge du ressort

de tarage (rep. 7), le pilote (rep. 2) puis le prédétendeur (rep. 1) ferment.

- La perte de charge au travers de la restriction de pilotage diminue. L'action due au ressort de fermeture et à la Pm devient supérieure à celle provoquée par la pression amont Pu, d'où FERMETURE.

Clapet de Sécurité

- La pression de la zone à protéger (en général la tuyauterie à l'aval du régulateur de pression situé après le clapet de sécurité) agit sur le boîtier manométrique de sécurité (BMS).
- Si la pression dépasse la pression de tarage, le relais déclencheur libère le clapet.
- Sous l'action du ressort de fermeture et du fluide (tendant à fermer), le clapet vient en butée sur le siège.
- Le passage du gaz est coupé jusqu'à acquittement du défaut et remise en service manuelle.
- La remise en service suppose un équilibrage des pressions à l'amont et à l'aval du clapet préalablement à la réouverture du clapet.
- Le réarmement est réalisé après ouverture du bipasse interne.
- Le réarmement et l'équilibrage s'effectuent au cours de la même manœuvre.

DIMENSIONS ET MASSES

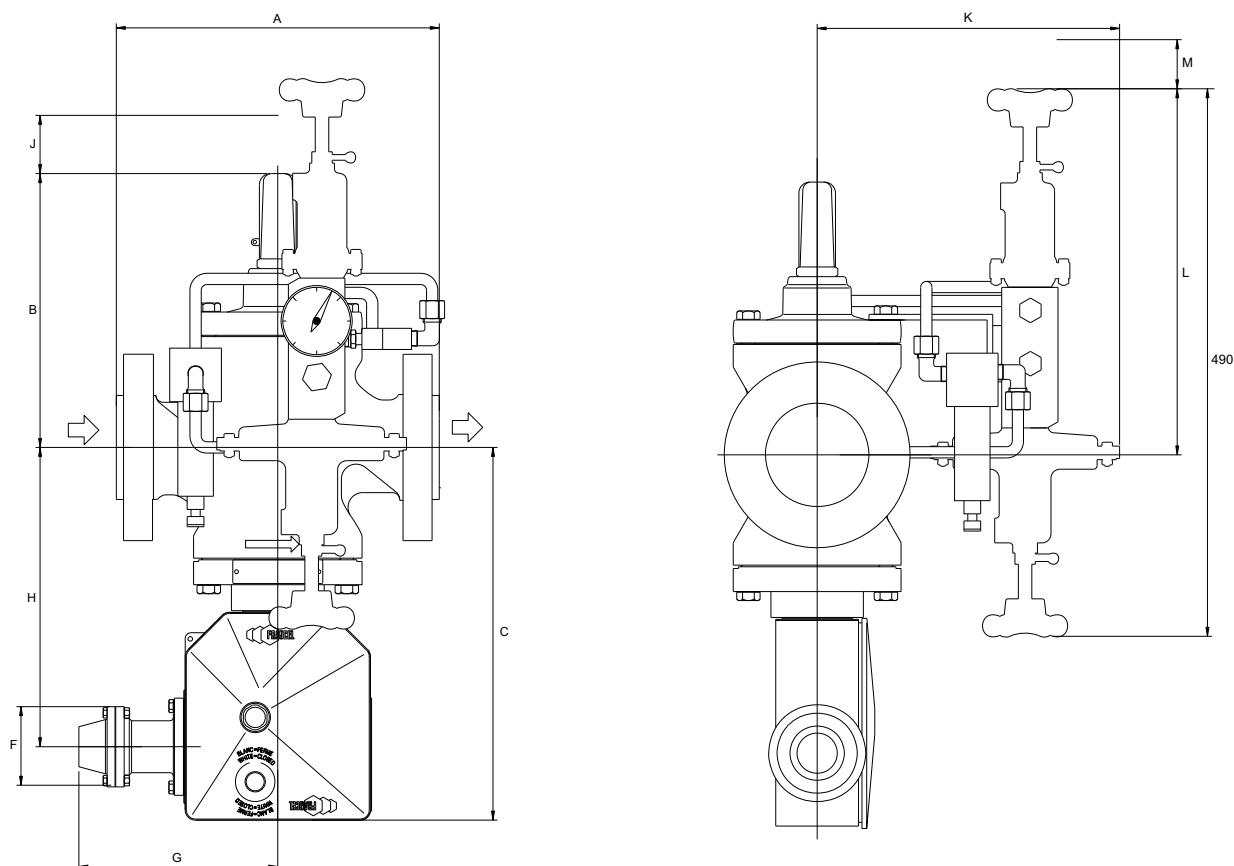


Figure 5. Dimensions Régulateur avec Clapet de Sécurité (mm)

Tableau 4. Dimensions Régulateur avec Clapet de Sécurité (mm)

DN corps	B	C	H	L
25	233	315	250	308
50	243	330	265	326
80	361	366	301	320
100	393	410	345	395
150	423	396	332	465

B15b

Tableau 5. Masse Régulateur avec Clapet de Sécurité (kg)

DN corps	PN 20	PN 50	PN 100
25	22	23	24
50	41	43	45
80	65	69	73
100	106	115	125
150	194	213	246

B16b

Tableau 6. Dimensions Corps avec ou sans Clapet de Sécurité Intégré (mm)

DN corps	A			J	M	K
	PN					
	20	50	100			
25	184	197	210	68	54	250
50	254	267	286	68	54	270
80	298	317	337	95	54	290
100	352	368	394	95	54	305
150	451	473	508	95	54	360

B17a

Tableau 7. Boîtier Manométrique de Sécurité (BMS)

Type BMS	F	G
Membrane	162	181
Piston	71	204
Soufflet	74	223

B17b

Type EZR

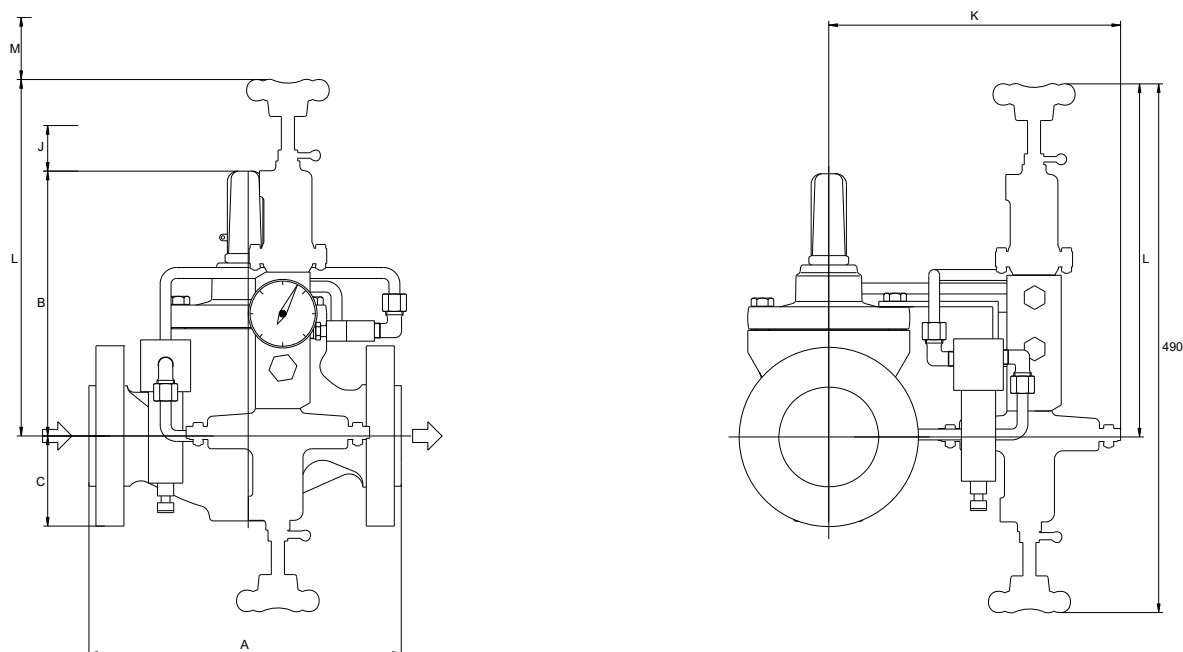


Figure 6. Dimensions Régulateur Type EZR avec Système de Pilote Compact

Tableau 8. Dimensions sans Clapet de Sécurité (mm)

DN corps	B	C	L
25	220	62	295
50	226	83	320
80	343	105	335
100	372	137	373
150	420	178	410

B15a

Tableau 9. Masse Régulateur sans Clapet de Sécurité (kg)

DN corps	PN 20	PN 50	PN 100
25	14	16	18
50	28	29	33
80	52	53	59
100	69	75	90
150	99	110	163

B16a

INSTALLATION



AVERTISSEMENT

Toute intervention sur le matériel doit être réalisée par des personnes habilitées et formées.

Le régulateur s'installe sur une tuyauterie horizontale. En version avec clapet de sécurité, le relais déclencheur doit être situé vers le bas (voir figure 10).

Installation suivant EN 12186 recommandée.

Respecter le sens de circulation du fluide (flèche).

L'assemblage avec les éléments adjacents doit être réalisé de façon à ne pas créer de contraintes sur le corps, et avec des éléments d'assemblage (boulonnerie, joints, bride) compatibles avec la géométrie et les conditions de service de l'appareil.

Le cas échéant, un supportage devra être utilisé pour éviter les contraintes sur le corps (un appui sous les brides de l'appareil est possible).

En version avec clapet de sécurité intégré, raccorder le boîtier manométrique de sécurité (IS) à la prise d'impulsion sur la tuyauterie aval avec 4 X D au moins de partie droite.

De préférence, séparer l'impulsion de sécurité (IS) de celle du pilote (IP). Ne pas raccorder les impulsions sur la génératrice inférieure de la tuyauterie.

Il est recommandé d'installer un robinet d'isolement et un robinet de mise à l'atmosphère, qui seront utiles pour les tarages et les vérifications du clapet de sécurité.

Aucune modification ne doit être apportée à la structure de l'appareil (perçage, meulage, soudure...).

Il est recommandé d'installer un robinet de service sur la tuyauterie aval, pour faciliter les réglages et les mises à l'atmosphère.

Vérifier que l'amont est protégé par un (des) dispositif(s) approprié(s) assurant le non dépassement des limites (PS, PT).

Vérifier que les limites d'utilisation de l'appareil sont compatibles avec les conditions de services.

En version avec clapet de sécurité, vérifier que le boîtier manométrique de sécurité (BMS) et son ressort sont compatibles avec les conditions de service à l'aval du régulateur associé.

Ne pas soumettre l'appareil à des chocs principalement au niveau du relais déclencheur.

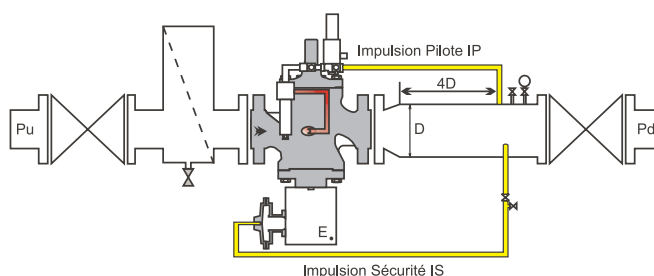
L'utilisateur doit vérifier ou réaliser une protection adaptée à l'environnement.

L'action de la flamme, le séisme, la foudre ne sont pas pris en compte pour les régulateurs standards. En cas de besoin, un choix d'appareil ou des calculs spécifiques peuvent être étudiés pour répondre à des spécifications particulières.

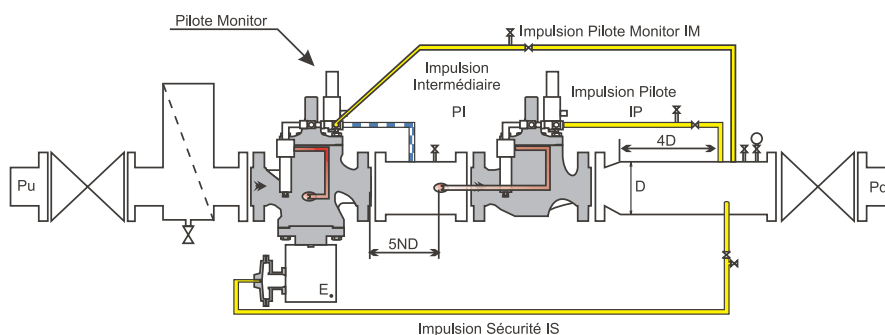
En version sans clapet de sécurité, vérifier qu'un dispositif de limitation de pression à l'aval de l'appareil garantit une limitation de pression à une valeur < ou égale à PS pilote.

En cas de classe de fonctionnement B pour le clapet de sécurité, il est nécessaire de vérifier périodiquement l'état de la membrane du BMS.

Régulateur



Monitor



**Monitor
Travaillant**

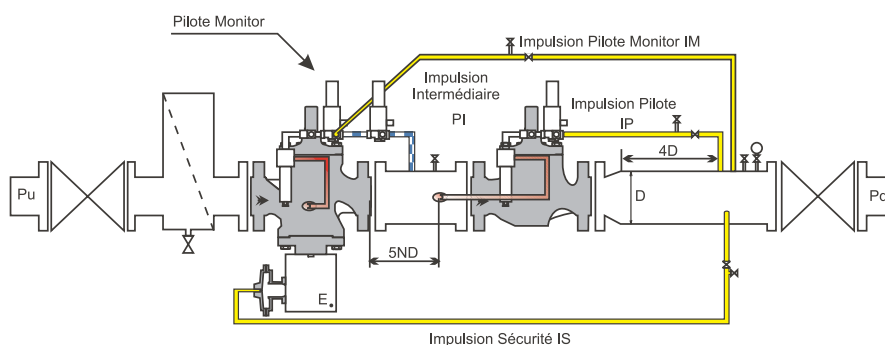


Figure 7. Schémas de Principe d'Installations

Type EZR

MISE EN SERVICE (Figures 4 & 5)

En italique, les opérations à effectuer en version avec clapet de sécurité intégré.

Toute intervention sur le matériel doit être réalisée par des personnes habilitées et formées.

Vérifications Préalables

Positions de départ

- Robinets amont et aval
→ Fermés

Vérifier l'absence de pression entre les robinets amont et aval

- Clapet de sécurité
→ **Fermé**
- Volants de réglage prédétendeur et pilote
→ Dévissés
- Volant de prédétendeur
→ Visser jusqu'à Pd + 1 bar
- Volant de pilot
→ Visser jusqu'à Pd

Vérification du point de consigne du clapet de sécurité

Injecter une pression égale à la pression de réglage prévue pour le régulateur par le robinet de mise à l'atmosphère

- 1° étage du relais déclencheur
→ Armer (Phase 1)
- Clapet de sécurité
→ Ouvrir (Phases 2 & 3)
→ Augmenter progressivement la pression jusqu'au déclenchement
→ Ajuster le réglage si nécessaire (voir NTFOS2).

Noter la valeur de tarage sur l'appareil ou consigner dans un document d'exploitation à disposition

Positions avant Mise en Service

- Robinet d'isolement d'impulsion
→ Ouvert
- Robinet de mise à l'atmosphère d'impulsion
→ **Fermé**
- Clapet de sécurité
→ **Fermé**
- Robinet de service
→ Fermé

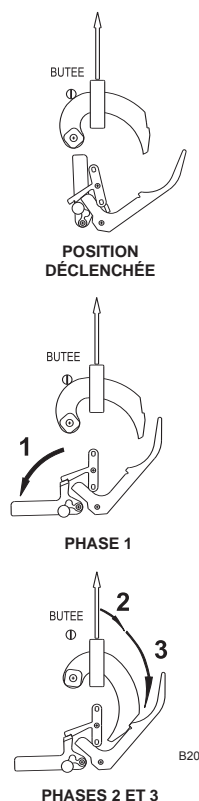
L'appareil est prêt à être mis en service

Mise en Service (Agir doucement)

- Robinet amont
→ Ouvrir **très** lentement
- 1° étage du relais déclencheur
→ Armer (Phase 1)
- Clapet de sécurité
→ Bipasser (Phase 2)
→ Ouvrir (Phase 3)
- Robinet de service
→ Ouvrir légèrement
- Pilote
→ Visser pour régler la pression aval
- Robinet aval
→ Ouvrir lentement
- Restriction
→ Régler sur "RUN" par fractions successives 2, 4 ou 6
- Robinet de service
→ Fermer

L'appareil est en service

Il est recommandé de plomber le relais déclencheur



EXPLOITATION (Figure 11)

En italique, les opérations à effectuer en version avec clapet de sécurité intégré.

Entretien Vérification

Fréquence conseillée :

- 2 fois par an minimum

Vérification :

- Vérification du point de consigne
- Etanchéité du clapet de régulation
- *Déclenchement et valeur de déclenchement*
- *Etanchéité du clapet de sécurité*

Positions de départ

- Robinet amont → Ouvert
- Robinet aval → Ouvert
- *Clapet de sécurité* → *Ouvert*
- Régulateur → En fonction

Ensemble sous pression (amont et aval régulateur)

Vérification Etanchéités (et déclenchement pour les versions avec clapet de sécurité intégré)

- Robinet amont → Fermer
- Robinet aval → Fermer
- Régulateur Observer l'évolution de la pression aval (contrôle d'étanchéité du régulateur)

Démontage

Fréquence conseillée :

Tous les 2 à 6 ans (au moins suivant conditions d'exploitation).

Dans le cas de BMS 162 ou 071, il est vivement recommandé de vérifier une fois par an, l'état de la membrane.

Vérification :

Etat des joints, des membranes, graissage

Changement :

Joints, membrane

Outils :

Dimensions suivant tableau

OPERATIONS PRELIMINAIRES

- Clapet fermé
- Fermer les robinets amont et aval
- **Purger la capacité aval**
- **Purger la capacité amont**
- Dévisser le raccord d'impulsion du pilote
- Dévisser les vis (rep.1) du chapeau (rep. 2)
- Retirer le chapeau (rep. 2)
- Enlever l'ensemble membrane-clapet (rep. 3)
- Retirer le module à fentes (rep. 4), le joint torique (rep. 5), le tamis (rep. 6) (ou la rondelle entretoise (rep. 6))
- Nettoyer les pièces et les remplacer si besoin

INDICATIONS	CAUSE	ACTIONS
Si la pression aval augmente	Fuite interne	<i>Contrôler le clapet de régulation Contrôler le siège de régulation Contrôler le pilote ou contacter SAV</i>
Si la pression aval diminue	Fuite externe	Localiser et étancher la fuite ou contacter SAV
Si la pression aval est constante	Le régulateur est étanche	<i>Augmenter la consigne jusqu'à déclenchement (sans dépasser les limites de l'aval)</i>
<i>Si le clapet de sécurité ne se ferme pas</i>	<i>Défaut de fonctionnement</i>	<i>Contrôler le relais déclencheur Contrôler le clapet de sécurité ou contacter SAV</i>
<i>Si le clapet de sécurité se ferme</i>	<i>Fonctionnement correct</i>	<i>Observer l'évolution de la pression aval (contrôle d'étanchéité)</i>
Si la pression aval est constante		Purger la capacité aval du régulateur Observer l'évolution de la pression aval (contrôle d'étanchéité)
Si la pression aval augmente	Fuite interne	Contrôler le clapet de sécurité Contrôler le siège de sécurité Contrôler le bipasse ou contacter SAV
Si la pression aval est constante	Clapet de sécurité étanche	

Tableau 10. Exploitation pour Régulateur de Type EZR

Type EZR

PILOTE

- Dévisser les vis du boîtier manométrique
- Déposer la membrane

SECURITE (Version avec Clapet de Sécurité)

- Dévisser le raccord d'impulsion (IS) du BMS
- Retirer le capot (rep. 7) du BM
- Dévisser les vis de fixation (rep. 8) du BM
- Décrocher la tête d'accrochage (rep. 10)
- Déposer le BM (rep. 9)
- Dévisser les vis (rep. 11) de la pièce de raccordement (rep. 12)
- Retirer la pièce de raccordement (rep. 12)
- Retirer le ressort (rep. 13) et le clapet de sécurité (rep. 14)
- Dévisser le bipasse (rep. 15)
- Dévisser les vis CHC (rep. 16) (DN 100 et 150)
- Le démontage du siège (rep. 17) (non recommandé) nécessite un outillage d'extraction spécial

REMONTAGE

- Effectuer les opérations dans l'ordre inverse (respecter les couples de serrage)
- Remplacement des joints et membrane à chaque démontage

REMONTAGE DE LA SECURITE

(Version avec clapet de sécurité)

- Le clapet doit être maintenu en position basse à l'aide du presse étoupe et du boîtier afin de faciliter le remontage
- Le passage du clapet sur les segments doit être effectué avec précaution
- Graissage des vis avant serrage
- Graissage léger des joints (graisse silicone) à l'exception du joint de clapet
- Graissage léger de la mince tige (graisse silicone)
- Graissage du mécanisme du relais déclencheur (chape et verrou) (graisse graphite molybdène)
- Graissage du ressort de BMS (graisse graphite molybdène)
- Le montage d'un nouveau siège nécessite un outillage spécial.

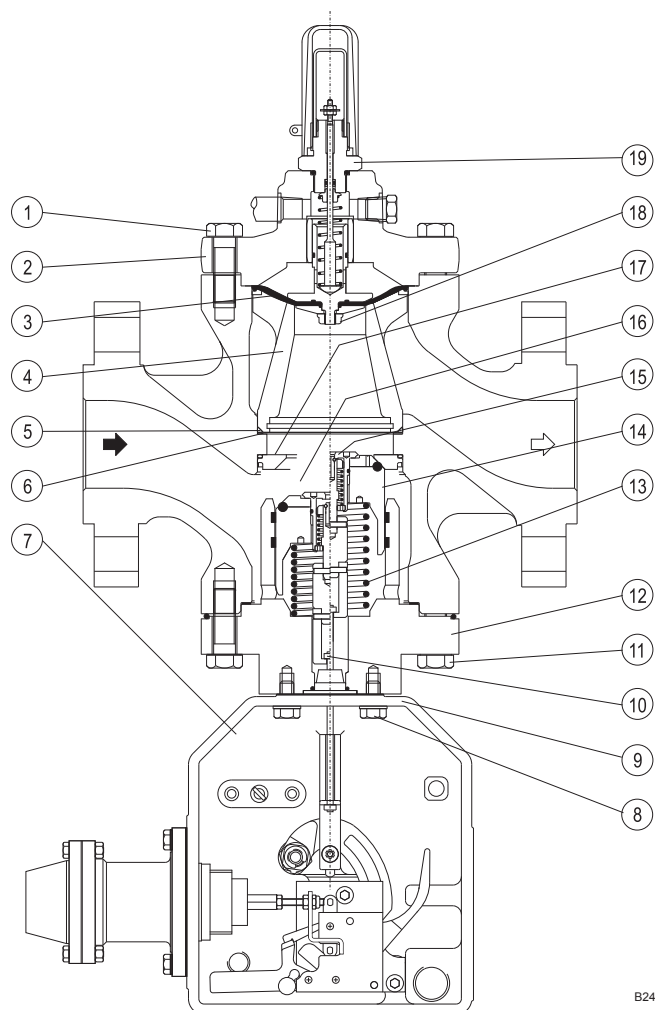


Figure 8. Type EZR avec Clapet de Sécurité Type OS2

Tableau 11. Clés pour Vis (Rep. 1 & 11)

DN corps	Vis - Rep 1 et 11	Clé Pouces
25 (1")	9/16 - 12 x 1 3/4	13/16
50 (2")	1/2 - 13 x 1 1/2	3/4
80 (3")	5/8 - 11 x 1 3/4	15/16
100 (4")	3/4 - 10 x 2 1/4	1 1/8
150 (6")	1 - 8 x 2 3/4	1 1/2

B25a

Tableau 12. Couples de Serrage

DN corps	Couple N.m.			
	Vis Rep 1 et 11	Fixation Rep 18	Raccord Rep 19	Bipasse Rep 15
25 (1")	110	8	130	14
50 (2")	110	9	130	14
80 (3")	175	28	280	20
100 (4")	260	28	280	24
150 (6")	510	70	410	24

B25b

PIÈCES DE RECHANGE

Pièces de Rechange Système de Pilotage Compact

Pour l'ensemble du Système de Pilotage Compact, se reporter à la notice NTFPIL.

Tableau 13. Pièces de Rechange pour Régulateur Principale

Appareil	Désignation	Repère	Qty	DN 25	DN 50	DN 80	DN 100	DN 150
				197428	197429	197431	197432	197434
EZR	Joint torique (nitrile)	9	1	400298	400295	400297	400296	19B0359X012
	Joint torique	8	1	400055		400302		T12050X0012
	Joint torique	6	1	400513		400290		10A3800X012
	Membrane	10	1	39B2397X012	28B2123X052	39B2726X012	39B3996X012	49B0357X012
	Joint torique	13	1	400294	400293	400291	400292	1H862306992
	Joint torique	12	1	400553		400301		11A8741X052
	Joint torique	11	1	400055		400302		T12050X0012
	Joint torique	7	1	1H2926X0032		1D191706992		
	Joint torique	14	1					

Appareil	Désignation	Repère	Qty	DN 25	DN 50	DN 80	DN 100	DN 150	
				197421	197422	197424	197425	197427	
EZR OS2	Joint torique (nitrile)	9	1	400298	400295	400297	400296	19B0359X012	
	Joint torique	8	1	400055		400302		T12050X0012	
	Joint torique	6	1	400513		400290		10A3800X012	
	Membrane	10	1	39B2397X012	28B2123X052	39B2726X012	39B3996X012	49B0357X012	
	Joint torique	13	1	400294	400293	400291	400292	1H862306992	
	Joint torique	12	1	400553		400301		11A8741X052	
	Joint torique	11	1	400055		400302		T12050X0012	
	Joint torique	7	1	1H2926X0032		1D191706992			
	Joint torique	14	1						1D269206992
	Joint torique	1	1	400009	400024	400259	400045	400262	
	Joint torique	2	1	400298	400295	400297	400296	19B0359X012	
	Segment	3	2	401950	401951	401952	401953	401954	
	Joint torique	4	1	400257	400263	400258	400260	400261	
	Ensemble bipasse	5	1	180977					
Boitier manométrique sécurité				Voir notice NTFOS2					

Appareil	Désignation	Repère	Qty	DN 25	DN 50	DN 80	DN 100	DN 150	
				197902	197903	197904	197905	197906	
EZR Vanne de Sécurité Incorporable	Joint torique (nitrile)	9	1	400298	400295	400297	400296	19B0359X012	
	Joint torique	8	1	400055		400302		T12050X0012	
	Joint torique	6	1	400513		400290		10A3800X012	
	Membrane	10	1	39B2397X012	28B2123X052	39B2726X012	39B3996X012	49B0357X012	
	Joint torique	13	1	400294	400293	400291	400292	1H862306992	
	Joint torique	12	1	400553		400301		11A8741X052	
	Joint torique	11	1	400055		400302		T12050X0012	
	Joint torique	7	1	1H2926X0032		1D191706992			
	Joint torique	14	1						1D269206992
	Joint torique	1	1	400009	400024	400259	400045	400262	
	Joint torique	2	1	400298	400295	400297	400296	19B0359X012	

Type EZR

PIÈCES DE RECHANGE (suite)

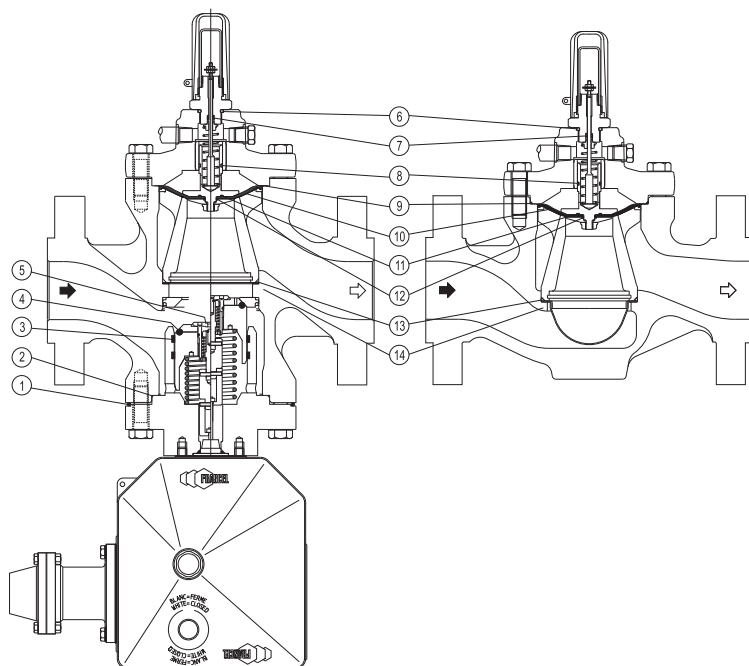


Figure 9. Type EZR

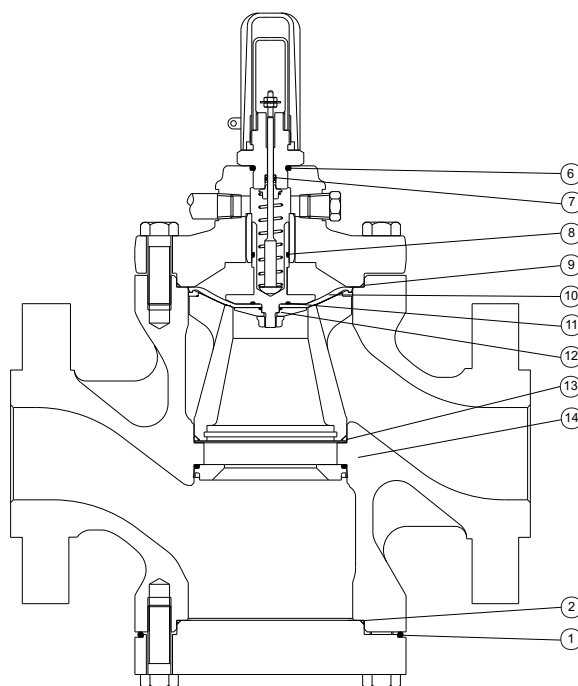


Figure 10. Type EZR pour Vanne de Sécurité Incompatible

Industrial Regulators

Emerson Process Management Regulator Technologies, Inc.

USA - Siège Social
McKinney, Texas 75069-1872, Etats Unis
Tél : +1 800 558 5853
Hors U.S. +1 972 548 3574

Asie-Pacifique
Shanghai 201206, Chine
Tél : +86 21 2892 9000

Europe
I-40013 Castel Maggiore (Bologna), Italie
Tél : +39 051 419 0611

Moyen Orient et Afrique
Dubai, United Arab Emirates
Tél : +971 4811 8100

Natural Gas Technologies

Emerson Process Management Regulator Technologies, Inc.

USA - Siège Social
McKinney, Texas 75069-1872, Etats Unis
Tél : +1 800 558 5853
Hors U.S. +1 972 548 3574

Asie-Pacifique
Singapore 128461, Singapore
Tél : +65 6777 8337

Europe
O.M.T. Tartarini s.r.l. Via P. Fabbri 1,
I-40013 Castel Maggiore (Bologna), Italie
Tél : +39 051 419 0611
Francel SAS, 3 ave Victor Hugo, CS 80125
Chartres 28008, France
Tél : +33 (0)2 37 33 47 00

Moyen Orient et Afrique
Dubai, United Arab Emirates
Tél : +971 4811 8100

TESCOM

Emerson Process Management Tescom Corporation

USA - Siège Social
Elk River, Minnesota 55330-2445, Etats Unis
Tél : +1 763 241 3238
+1 800 447 1250

Europe
Selmsdorf 23923, Allemagne
Tél : +49 38823 31 287

Asie-Pacifique
Shanghai 201206, Chine
Tél : +86 21 2892 9499

Pour plus d'information visiter : www.emersonprocess.com/regulators

Le logo Emerson est une marque commerciale et une marque de service de Emerson Electric Co. Toutes les autres marques appartiennent à leurs propriétaires respectifs. Fisher est une marque appartenant à Fisher Controls Inc., une succursale d'Emerson Process Management.

Les renseignements contenus dans cette publication sont présentés uniquement à titre informatif et, bien que tout ait été fait pour assurer leur exactitude, ils ne doivent pas être interprétés comme des garanties, expresse ou tacites, en ce qui concerne les produits ou services décrits ici ou leur usage ou applicabilité. Nous nous réservons le droit de modifier ou d'améliorer la conception ou les spécifications de ces produits à n'importe quel moment, sans préavis.

Emerson Process Management décline toute responsabilité en ce qui concerne la sélection, l'utilisation ou la maintenance d'un produit. La responsabilité de la sélection, de l'utilisation et de la maintenance de tout produit Emerson Process Management incombe uniquement à l'utilisateur.

O.M.T. Officina Meccanica Tartarini S.R.L., R.E.A 184221 BO Cod. Fisc. 00623720372 Part. IVA 00519501209 N° IVA CEE IT 00519501209,
Cap. Soc. 1.548 000 Euro i.v. R.I. 00623720372 - M BO 020330

Francel SAS, SIRET 552 068 637 00057 APE 2651B, N° TVA : FR84552068637, RCS Chartres B 552 068 637, SAS capital 534 400 Euro