

Fisher 657 型尺寸 30i - 70i 膜片式执行机构

采用弹簧平衡的 Fisher® 657 型尺寸 30i - 70i 膜片式执行机构通过作用到执行机构膜片的控制器或阀门定位器气动输出信号来定位阀门中的阀芯。执行机构的零位调整取决于执行机构弹簧的预紧力，量程则根据执行机构的弹簧刚度进行调整。657 型执行机构是正作用执行机构，这种执行机构能够使控制阀进行可靠的开关或节流控制。

特点

- **可靠性高且易于使用**——使用适用于 Fisher FIELDVUE™ DVC2000 和 DVC6200 数字式阀门控制器的一体式安装台，无需使用传统安装托架，由此增强了抗振性并减少了安装所需的零部件数量。
- **向后兼容**——657 型尺寸 30i - 70i 执行机构与使用传统支架式安装套件的仪表相兼容。
- **应用广泛**——提供多种规格的弹簧刚度、行程限位器和手动装置，可适用于几乎任何控制阀的应用工况。
- **加载压力和行程之间线性度良好**——模制膜片在较深的膜盖中移动，最大程度地减少了整个行程范围内膜片面积的变化。
- **具有良好的动态稳定性和频率响应能力**——供气侧的膜盖很浅，这意味着该侧的腔室容积较小，从而最大程度地缩短了响应时间。
- **能承受大推力**——模制膜片可以提供相应于膜片尺寸的最大推力。
- **使用寿命长**——坚固的厚壁铸铁和钢制结构具有很强的稳定性并能提供腐蚀保护。



X1175

安装在 easy-e™ 阀门上的 Fisher 657 型
NPS 2 尺寸 40i 的执行机构



产品样本

61.1:657 型尺寸 i
2015 年 6 月

657 型尺寸 30i - 70i 执行机构

D104018X0CN

规格

标准工作压力范围⁽¹⁾

657 型执行机构: ■ 0.2 至 1.0 bar (3 至 15 psig) 或
■ 0.4 至 2.0 bar (6 至 30 psig)
657-4 型执行机构: 0.2 至 1.9 bar (3 至 27 psig)

最大行程

见表 2

输出指示

不锈钢指示盘或指针和不锈钢行程刻度尺

行程动作速度

取决于执行机构尺寸、行程、弹簧刚度、初始弹簧预紧力和气源压力。如果对行程动作速度要求严苛，请咨询您所在当地的[艾默生过程管理销售办事处](#)

最大允许推力⁽²⁾

见表 2



工作温度范围⁽¹⁾

标准结构 (腈橡胶): -40 至 82°C (-40 至 180°F)
可选结构 (硅胶膜片) 和乙丙橡胶 (EPDM) 或碳氟化合物 (FKM) O 型圈: -40 至 149°C (-40 至 300°F)
可选低温工况用结构: -60 至 82°C (-72 至 180°F)
这种结构适用于符合 GOST 15150 标准的寒冷地区。请注意，现行 SIL 认证仅适用于标准温度工况用结构。有关详细信息，请咨询您所在当地的[艾默生过程管理销售办事处](#)

阀门填料函最高温度: 带有铸铁支架时，为 427°C (800°F)

膜盖腔室容积

见表 1

信号接口

尺寸 30i - 60i 执行机构: 1/4 NPT 内接口
尺寸 70i 执行机构: 1/2 NPT 内接口

提供特大型信号接口

有效膜片面积

见表 2

结构材料 (见图 1)

膜盖

尺寸 30i - 70i 执行机构: 钢

膜片

尺寸 30i - 70i 执行机构: ■ 丁腈尼龙、■ 硅胶聚酯、■ EPDM 芳纶或 ■ FKM 芳纶

膜片盘

657 型尺寸 30i - 60i 执行机构: ■ 铸铝

657 型尺寸 70i 执行机构: ■ 铸铁或 ■ 钢

执行机构弹簧: 钢

弹簧调节器: 钢

弹簧座: ■ 钢或 ■ 铸铁

执行机构推杆: 钢

行程指示器: 不锈钢

O 型圈: ■ 腈、■ EPDM 或 ■ FKM

推杆连接器: 镀锌钢

支架

尺寸 30i - 70i 执行机构: 铸铁

推杆和支架下接口直径

见表 2

毛重

见表 3

1. 不得超过本产品样本中的压力/温度极限以及任何适用的标准或规范限制。
2. 不得超过本产品样本中的许用推力。
3. 包括膜盖密封和安装在膜盖上的手轮。

目录

特点	1
规格	2
可用配置	3
一体式仪表安装	3
附件	5
订购信息	8

表	
其他规格	4
膜盖腔室容积	4
执行机构毛重 (不带手轮)	4
推力	5
手轮规格	6
可调行程限位器的类型	6
外形尺寸	7

可用配置

正作用

所有 657 型执行机构均为正作用执行机构。对上膜盖施加气压会使执行机构推杆向下移动。当施加的气压减小时，起平衡作用的弹簧会使执行机构推杆向上移动。如果加载压力消失，弹簧会使推杆移到最上位置。这种执行机构向下推关闭型阀门提供“失气打开”作用方式，向下推打开型阀门提供“失气关闭”作用方式。

657 型执行机构——用于直行程阀门的正作用执行机构，可用尺寸为 30i 至 70i。见图 1 和图 3。

657-4 型执行机构——可用尺寸为 70i 的 657 型执行机构，设计行程为 102 mm (4-inch)。

一体式仪表安装

Fisher 657 型尺寸 30i - 70i 执行机构使用适用于 DVC2000 和 DVC6200 数字式阀门控制器的一体式安装台（见图 1）。这种集成安装方法有利于使仪表的重心靠近执行机构和阀门组件，从而最大程度地避免由振动引起的损坏。此外，只需使用几个零部件即可将 FIELDVUE 仪表安装到尺寸 i 执行机构上，由此实现快速、简单、精准的安装过程。

图 1. 典型 657 型执行机构

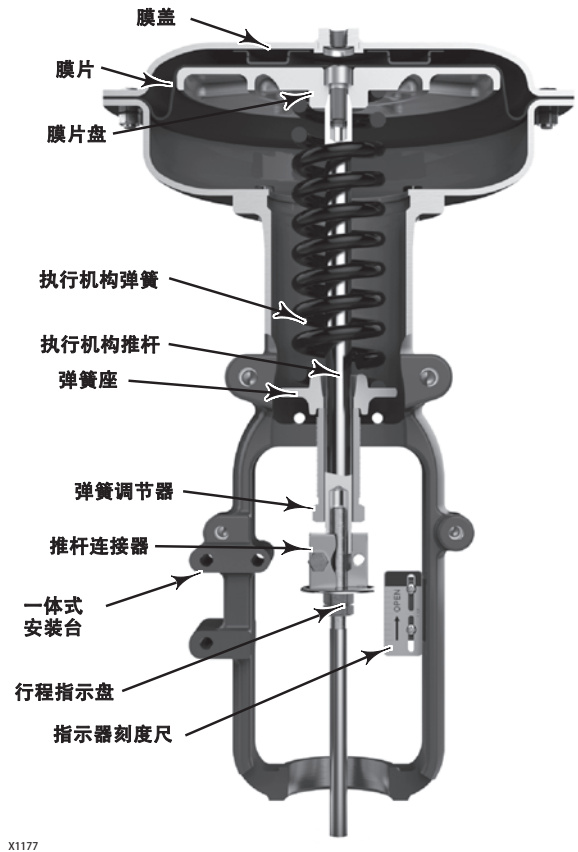


图 2. 配备一体式安装的 DVC6200 数字式阀门控制器的 Fisher 657 型执行机构



产品样本

61.1:657 型尺寸 i
2015 年 6 月

657 型尺寸 30i - 70i 执行机构

D104018X0CN

表 1. Fisher 657 系列执行机构的膜盖腔室容积

执行机构尺寸	初始容积 ⁽¹⁾ cm ³	行程, mm							
		11	16	19	29	38	51	76	102
30i	540	918	1080	1180	---	---	---	---	---
34i 和 40i	934	1470	1700	1850	2330	2790	---	---	---
45i 和 50i	1560	---	2790	3000	3720	4420	5410	---	---
46i 和 60i	2180	---	3880	4210	5280	6340	7740	---	---
70i	3490	5240	5950	6420	7830	9240	11110	14880	18570
	Inch ³	行程, INCH							
		0.4375	0.625	0.75	1.125	1.5	2	3	4
30i	33	56	66	72	---	---	---	---	---
34i 和 40i	57	90	104	113	142	170	---	---	---
45i 和 50i	95	---	170	183	227	270	330	---	---
46i 和 60i	133	---	237	257	322	387	472	---	---
70i	213	320	363	392	478	564	678	980	1133

1. 初始容积表示零行程位置时的膜盖腔室容积。
2. 包括初始容积。

表 2. Fisher 657 系列执行机构的其他规格

执行机构尺寸	有效膜片面积	支架下接口直径	推杆直径	最大行程	最大允许推力 ⁽¹⁾
	cm ²				
30i	297	54	9.5	19	10231
34i	445	54	9.5	29	10231
40i	445	71	12.7	38	12010
45i	677	71	12.7	51	25132
46i	1006	71	12.7	51	33584
50i	677	90	19.1	51	25131
60i	1006	90	19.1	51	30246
70i	1419	90	19.1	76	39142
				102 ⁽²⁾	
	Inch ²		Inch		Lb
30i	46	2-1/8	3/8	0.75	2300
34i	69	2-1/8	3/8	1.125	2300
40i	69	2-13/16	1/2	1.5	2700
45i	105	2-13/16	1/2	2	5650
46i	156	2-13/16	1/2	2	7550
50i	105	3-9/16	3/4	2	5650
60i	156	3-9/16	3/4	2	6800
70i	220	3-9/16	3/4	3	8800
				4 ⁽²⁾	

1. 这些值基于零件材料强度限制, 如支架、推杆连接器、膜片盘和行程限位器等。
2. 适用于 657-4 型执行机构。

表 3. 执行机构毛重 (不带手轮)

执行机构尺寸	Kg	Lb
30i	17	38
34i	25	54
40i	25	56
45i	40	89
46i	52	114
50i	45	99
60i	56	123
70i	109	240

表 4. 不同气源压力下的执行机构推力⁽¹⁾

行程 mm	执行机构 尺寸	执行机构膜片压力范围 ⁽¹⁾		推力 N
		Bar		
19	30i	0.2-1		2250
		0.4-2		3890
	34i	0.2-1		3380
		0.4-2		5830
29	40i	0.2-1		3380
		0.4-2		5530
	45i	0.2-1		4670
		0.4-2		8410
	46i	0.2-1		6940
		0.4-2		13190
38	50i	0.2-1		5140
		0.4-2		8410
	60i	0.2-1		6940
		0.4-2		13190
51	70i	0.2-1		7830
		0.4-2		18590
Inch		Psig		Lb
0.75	30i	3-15		506
		6-30		874
	34i	3-15		759
		6-30		1311
1.125	40i	3-15		759
		6-30		1242
	45i	3-15		1050
		6-30		1890
	46i	3-15		1560
		6-30		2964
1.5	50i	3-15		1155
		6-30		1890
	60i	3-15		1560
		6-30		2964
2	70i	3-15		1760
		6-30		4180

1. 有关最大许用压力的详细信息，请参见 Fisher 657 型执行机构的指导手册 (D100306X0CN 和 D100307X0CN)。

附件

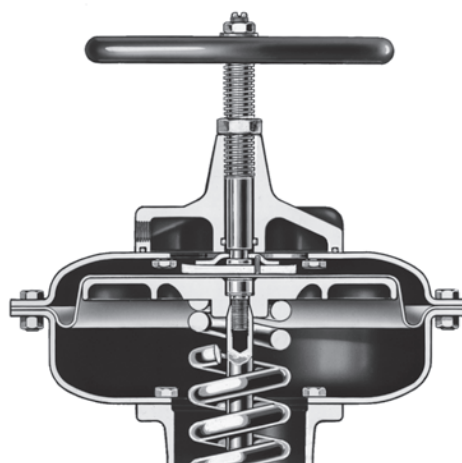
手轮

膜片式执行机构的手轮常用作可调行程限位器。在紧急情况下，手轮还可方便地用于定位控制阀。表 5 中的规格适用于 657 系列执行机构上的手轮。对于重复或日常的手动操作，执行机构应配备侧装式手轮。

顶装式手轮——图 3 显示了手轮安装在膜盖上的典型 657 型执行机构。对于这种执行机构，可将手轮设置为限制上行方向的行程。

顺时针旋转手轮会使执行机构推杆向下移动，进而压紧弹簧。逆时针旋转手轮会松开弹簧，进而使推杆恢复到原位。

图 3. 典型顶装式手轮



W0368.2

图 4. 典型侧装式手轮



X1213

侧装式手轮——图 4 显示的是适用于 657 型尺寸 34i 至 60i 执行机构的侧装式手轮（以字母 MO 表示）。尺寸 30i 执行机构不使用侧装式手轮。

所有侧装式手轮均可用于在执行机构推杆行程中的任意位置向上或向下关闭阀门。与顶装式手轮不同，通过定位侧装式手轮可限制上行或下行方向的行程，但

产品样本

61.1:657 型尺寸 i
2015 年 6 月

657 型尺寸 30i - 70i 执行机构

D104018X0CN

不能同时限制这两个方向的行程。将手轮调至空档位置，便可能在整个阀门行程中实现自动操作。而不论手轮位于哪个位置，阀门行程都会受到限制。手轮带

有弹簧加载的球形锁销，能够防止振动导致设置更改。

表 5. Fisher 657 型执行机构的手轮规格

657 型执行机构尺寸	顶装式手轮				侧装式手轮			
	手轮直径	每毫米行程转数	轮周牵引力(1)	最大手轮输出力	手轮直径	每毫米行程转数	轮周牵引力(1)	最大手轮输出力(2)
	mm		N	N	mm		N	N
30i	171	0.3	190	6670	---	---	---	---
34i 和 40i	222	0.3	210	10010	304	0.2	230	10010
45i 和 50i	222	0.3	420	15080	355	0.3	360	15080
46i 和 60i	222	0.3	490	22690	355	0.3	540	22690
70i(3)	355	0.3	590	29360	---			
	Inch	每英寸行程转数	Lb	Lb	Inch	每英寸行程转数	Lb	Lb
30i	6.75	8	42	1500	---	---	---	---
34i 和 40i	8.75	8	48	2250	12	5.14	52	2250
45i 和 50i	8.75	8	95	3390	14	6.65	81	3390
46i 和 60i	8.75	8	110	5100	14	6.65	122	5100
70i(3)	14	8	132	6600	---			

1. 产生此处所示的手轮输出力所需的手轮切向力（与手轮输出力成正比）。
2. 用于压紧执行机构弹簧和关闭阀门的最大力。
3. 657 型尺寸 70i 执行机构不使用侧装式手轮。657 型尺寸 70 执行机构可使用侧装式手轮。

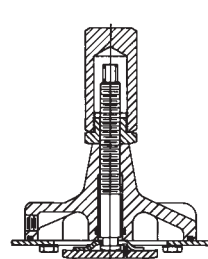
可调行程限位器

顶装式可调行程限位器适用于 657 系列执行机构。行程限位器的作用是用于提供上位、下限位或上下双限位。图 5 显示了不同的执行机构与行程限位器组合。表 6 显示了与不同尺寸执行机构配合的不同类型的行程限位器。

其他

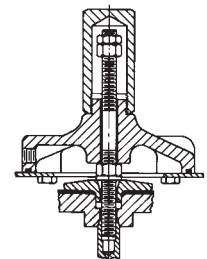
执行机构安装的转换器、定位器、阀位变送器、气动继电器、体积放大器、开关阀、锁定阀、限位开关和电磁阀等附件是可选的。有关这些附件的详细信息，可参见相应的出版物。有关详细信息，请咨询您所在当地的 [艾默生过程管理销售办事处](#)。

图 5. 可调行程限位器



类型 1
657 和 657-4 型执行机构的上行限位器

40A8764-E



类型 2
657 和 657-4 型执行机构的下行限位器

表 6. 可调行程限位器的类型(1)

执行机构尺寸	30i	34i	40i	45i	46i	50i	60i	70i
657 型执行机构的上行限位器	1	1	1	1	1	1	1	1
657 型执行机构的下行限位器	2	2	2	2	2	2	2	2

1. 见图 5。

657 型尺寸 30i - 70i 执行机构

D104018X0CN

产品样本

61.1:657 型尺寸 i

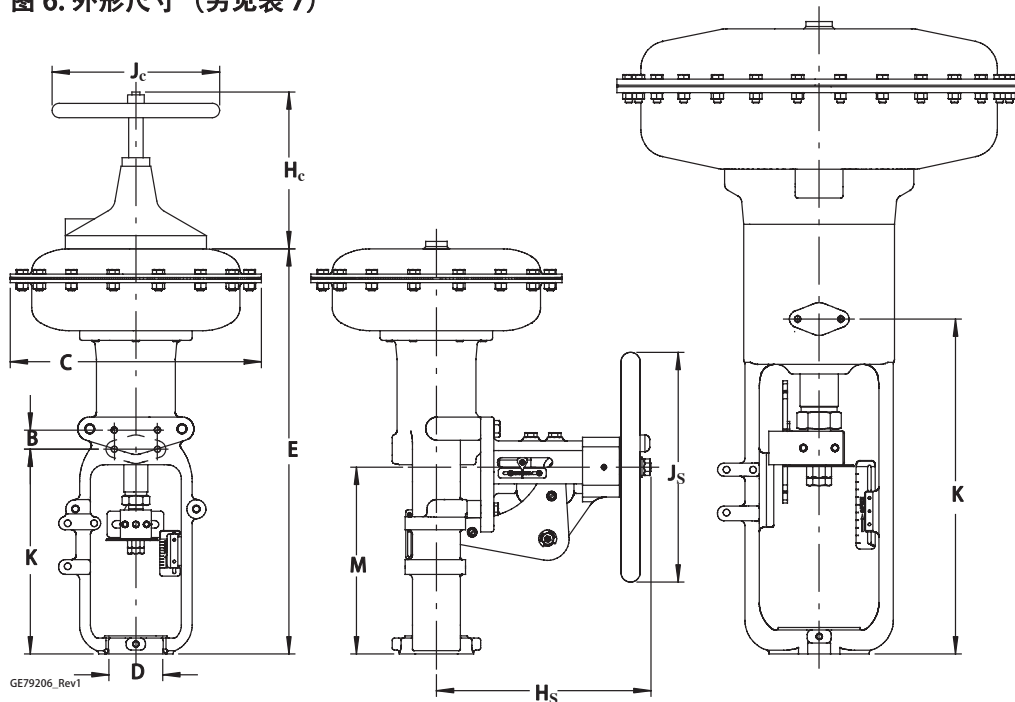
2015 年 6 月

表 7. 外形尺寸

参考尺寸		执行机构尺寸							
		30i	34i	40i	45i	46i	50i	60i	70i
mm									
B	657,-4	0	25	25	38	38	38	38	38
C		289	333	333	406	473	406	473	536
D		54	54	71	71	71	90	90	90
E	657	440	498	548	659	656	722	722	840
	657-4	---	---	---	---	---	---	---	994
	657 MO ⁽¹⁾	440	498	548	659	656	722	722	---
	657-4 MO	---	---	---	---	---	---	---	---
H _c	657	121	164	164	202	202	202	202	313
H _s		---	284	286	375	375	378	378	292
J _c		171	222	222	222	222	222	222	356
J _s		---	305	305	356	356	356	356	432
K	657,-4	213	222	272	291	291	354	354	406
M	657,-4	---	226	248	306	306	370	370	446
Inches									
B	657,-4	0.00	1.00	1.00	1.50	1.50	1.50	1.50	1.50
C		11.38	13.12	13.12	16.00	18.62	16.00	18.62	21.12
D		2.125	2.125	2.8125	2.8125	2.8125	3.5625	3.5625	3.5625
E	657	17.31	19.62	21.56	25.94	25.81	28.44	28.44	33.06
	657-4	---	---	---	---	---	---	---	39.12
	657 MO	17.31	19.62	21.56	25.94	25.81	28.44	28.44	---
	657-4 MO	---	---	---	---	---	---	---	---
H _c	657	4.75	6.44	6.44	7.94	7.94	7.94	7.94	12.31
H _s		---	11.19	11.25	14.75	14.75	14.88	14.88	11.50
J _c		6.75	8.75	8.75	8.75	8.75	8.75	8.75	14.00
J _s		---	12.00	12.00	14.00	14.00	14.00	14.00	17.00
K	657,-4	8.38	8.75	10.69	11.44	11.44	13.94	13.94	16.00
M	657,-4	---	8.88	9.75	12.06	12.06	14.56	14.56	17.56

1. MO 表示手动装置。

图 6. 外形尺寸 (另见表 7)



GE79206_Rev1

产品样本

61.1:657 型尺寸 i
2015 年 6 月

657 型尺寸 30i - 70i 执行机构

D104018X0CN

订购信息

订购时，请指明并提供以下信息：

应用

1. 开关或节流作业
2. 输入信号范围
3. 最大气源压力
4. 将与执行机构配合使用的阀门类型及尺寸
5. 阀芯行程
6. 执行机构推杆完全缩回和完全伸出所需的执行机构推力
7. 行程时间要求（如果对其有严苛要求）

8. 环境温度范围

执行机构和定位器

请务必指明：执行机构型号；是否需要定位器；是否需要顶装式手轮 以及是否需要可调节的上行限位器或下行限位器。请参见“规格”一节。查看每个规格表下方和参考图表中的信息。如果要选择零件，请指定所需的规格。

阀门及附件

有关订购信息，请参见相应的阀门及附件的产品样本。

艾默生、艾默生过程管理有限公司及其任何相关实体均不承担产品的选型、使用或维修责任。产品的选型、使用和维修责任由购买者和最终用户承担。

Fisher、FIELDVUE 和 easy-e 是艾默生电气公司的分公司艾默生过程管理有限公司属下其中一家公司拥有的标记。艾默生过程管理、艾默生和艾默生标识是艾默生电气公司的商标和服务标记。所有其他标记均为其各自所有者的财产。

本出版物的内容仅供参考使用。尽管已尽力确保内容的准确性，但其介绍的产品与服务或其使用或适用性，不得视为明示或暗示的证明或担保。所有销售活动均受本公司的条款和条件（如有需要，予以提供）制约。本公司保留随时修改或完善该产品的设计与规格的权利，如有更改，恕不另行通知。

艾默生过程管理有限公司

详情请联系艾默生过程管理阀门分部：
北京市朝阳区雅宝路 10 号凯威大厦 7 层
邮编：100020
电话：010 8572 6666
传真：010 8572 6888
www.Fisher.com

