

Fisher® Stellventil D4

Inhalt

Einführung	1
Inhalt des Handbuchs	1
Beschreibung	1
Technische Daten	2
Schulungsprogramme	2
Einbau	4
Federeinstellung	5
Wartung	6
Ventilkegel und Sitzring	6
Ventilpackung	8
Antrieb	10
Bestellung von Ersatzteilen	13
Reparatursätze	14
Stückliste	14
Anhang A	17

Abbildung 1. Fisher Stellventil D4



W8531

Einführung

Inhalt des Handbuchs

Diese Betriebsanleitung enthält Informationen über Einbau, Wartung und Ersatzteile für das Stellventil D4 von Fisher.

Stellventile D4 dürfen nur von Personen installiert, bedient oder gewartet werden, die für die Installation, Bedienung und Wartung von Ventilen, Antrieben und Zubehör umfassend geschult wurden und dafür qualifiziert sind. Um Personen- oder Sachschäden zu vermeiden, ist es erforderlich, diese Betriebsanleitung einschließlich aller Sicherheits- und Warnhinweise komplett zu lesen und zu befolgen. Bei Fragen zu Anweisungen in dieser Anleitung Kontakt mit dem zuständigen [Emerson Process Management Vertriebsbüro](#) aufnehmen.



Beschreibung

Das kompakte und robuste Stellventil D4 wurde in erster Linie für Regelaufgaben im Hochdruckbereich entwickelt. Dieses Ventil ist hervorragend geeignet für Druck- und Mengenregelungen in der Öl- und Gasgewinnung. Das D4 ist ein ausgezeichnetes Ablasventil für Hochdruckseparatoren und Gaswäscher.

Das Stellventil D4 erfüllt die metallurgischen Anforderungen der Richtlinie NACE MR0175/ISO 15156 bei Temperaturen unter 135 °C (275 °F) ohne Grenzwerte für die saure Umgebung. Bei Temperaturen über 135 °C (275 °F) sind aufgrund der Tellerfedern aus Werkstoff N07718 gewisse Einschränkungen erforderlich (siehe Tabelle 3).



Tabelle 1. Technische Daten

<p>Mögliche Konfigurationen</p> <p>Feder schließt Feder öffnet</p> <p>Nennweiten und Anschlussarten⁽¹⁾</p> <p>Siehe Tabelle 2</p> <p>Maximale Eingangsdrücke und Temperaturen⁽¹⁾</p> <p>Wenn das Ventiltypenschild eine Druck-/Temperaturstufe nach ASME ausweist, entsprechen zulässiger Eingangsdruck und Temperatur der Class gemäß ASME B16.34. Wenn das Typenschild keine ASME Class ausweist, ist der zulässige Betriebsdruck in kaltem Zustand bei 38 °C (100 °F) angegeben (z. B. 293 bar [4250 psi]).</p> <p>Maximaler Differenzdruck⁽¹⁾</p> <p>Siehe Tabelle 4, 5, 6 und 7</p> <p>Eingangssignal zum Antrieb</p> <p>Siehe Tabelle 4, 5, 6 und 7</p> <p>Maximaler Gehäusedruck des Antriebs⁽¹⁾</p> <p>3,4 bar (50 psig)</p> <p>Dichtheit des Abschlusses nach ANSI/FCI 70-2 und IEC 60534-4</p> <p>Klasse IV</p>	<p>Zulässige Temperaturen für die Werkstoffe⁽¹⁾</p> <p>Antrieb: -40 bis 93 °C (-40 bis 200 °F)</p> <p>Ventilgehäuse: <i>Oberteildichtung Standard-O-Ring</i>: -40 bis 135 °C (-40 bis 275 °F) <i>Oberteildichtung Fluorkarbon-O-Ring (optional)</i>: -23 bis 204 °C (-10 bis 400 °F)</p> <p>Ventilkennlinie</p> <p>Gleichprozentig</p> <p>Durchflussrichtung</p> <p>Nur aufwärts</p> <p>Sitzweiten</p> <p>Siehe Tabelle 2</p> <p>Ventilhub</p> <p>19 mm (0,75 Zoll)</p> <p>Ventilkegel</p> <p>Micro-Form-Ventilkegel</p> <p>Effektive Fläche der Antriebsmembran</p> <p>452 cm² (69 Zoll²)</p> <p>Pneumatischer Anschluss am Antrieb</p> <p>1/4 NPT Innengewinde</p>
--	---

1. Die in den Tabellen dieser Druckschrift bzw. in den geltenden ASME-Normen angegebenen Grenzwerte für Druck oder Temperatur dürfen nicht überschritten werden.

Technische Daten

Tabelle 1 listet die technischen Daten für das Stellventil D4 auf. Jedes Stellventil besitzt ein Typenschild am Federgehäuse des Antriebs, auf dem einige der technischen Daten im Lieferzustand eingeprägt sind.

Schulungsprogramme

Wenden Sie sich bitte zwecks Informationen über angebotene Kurse für Fisher-Ventile D4 und zu einer Vielzahl anderer Produkte an:

Emerson Process Management
Educational Services - Registration
Telefon: 1-641-754-3771 oder 1-800-338-8158
E-Mail: education@emerson.com
<http://www.emersonprocess.com/education>



Tabelle 2. Nennweiten und Anschlussarten

NENNWEITE, NPS	SITZWEITE (ZOLL)	GESCHRAUBT		FLANSCH MIT GLATTER DICHTLEISTE (RF)				FLANSCH MIT RINGNUT (RTJ)	
		4250 psi	Class 150	Class 300	Class 600	Class 900 und 1500	Class 600	Class 900 und 1500	
1	0,25, 0,375, 0,5, 0,75	X	X	X	X	X	X	X	
2	0,25, 0,375, 0,5, 0,75, 1, 1,25	X	X	X	X	X	X	X	

X = verfügbare Ausführung

Tabelle 3. Grenzwerte der sauren Umgebung für D4 mit Innengarnitur für saure Medien nach NACE MR0175/ISO 15156

MAXIMALE TEMPERATUR		MAXIMALER H ₂ S-PARTIALDRUCK		KOMPATIBEL MIT ELEMENTAREM SCHWEFEL?
°C	°F	MPa	psia	
232	450	0,2	30	Nein
204	400	1,4	200	Nein
199	390	2,3	330	Nein
191	375	2,5	360	Nein
149	300	2,8	400	Nein
135	275	Kein Grenzwert		Ja

Tabelle 4. Maximaler Differenzdruck bei geschlossenem Ventil⁽¹⁾ für Fisher Stellventile D4 (Feder schließt) bei Verwendung mit üblicher Regelinstrumentierung⁽²⁾

EINGANGSSIGNAL ZUM ANTRIEB		0 bis 1,2 bar (0 bis 18 psig)		0 bis 1,4 bar (0 bis 20 psig)		0 bis 2,0 bar (0 bis 30 psig)		0 bis 2,3 bar (0 bis 33 psig)		0 bis 2,4 bar (0 bis 35 psig)		0 bis 3,4 bar (0 bis 50 psig)	
FEDER		Leichte Feder						Schwere Feder					
FEDER- VORSpannung		0,77 bar (11.2 psig)		0,77 bar (11.2 psig)		0,85 bar (12.4 psig)		1,05 bar (15.3 psig)		1,18 bar (17.1 psig)		1,18 bar (17.1 psig)	
SITZWEITE		Maximaler Differenzdruck											
mm	Zoll	bar		psi		bar		psi		bar		psi	
6,4	0,25	293 ⁽³⁾	4250 ⁽³⁾	293 ⁽³⁾	4250 ⁽³⁾	293	4250	293	4250	293	4250	293	4250
9,5	0,375	293 ⁽³⁾	4250 ⁽³⁾	293 ⁽³⁾	4250 ⁽³⁾	293	4250	293	4250	293	4250	293	4250
12,7	0,5	191	2765	191	2765	219	3180	288	4180	293	4250	293	4250
19,1	0,75	80	1160	80	1160	92	1340	123	1785	143	2080	143	2080
25,4	1	42	610	42	610	49	715	67	965	78	1130	78	1130
31,8	1,25	25	365	25	365	30	430	41	590	48	700	48	700

1. Die in den Tabellen dieser Druckschrift bzw. in den geltenden ASME-Normen angegebenen Grenzwerte für Druck oder Temperatur dürfen nicht überschritten werden.
 2. Beispiel: Wählen Sie die Spalte mit der Überschrift 0 - 1,4 bar (0 - 20 psig) für einen pneumatischen Regler mit 0,21 - 1,0 bar (3 - 15 psig) Ausgangssignal und 1,4 bar (20 psig) Zulufldruck.
 3. Bei Applikationen mit einem Hinterdruck von mehr als 196 bar (2845 psig) sind 196 bar (2845 psig) als maximaler Schließdruck anzusetzen.

Tabelle 5. Maximaler Differenzdruck bei geschlossenem Ventil⁽¹⁾ für Fisher Stellventile D4 (Feder schließt) bei Verwendung von Regelinstrumentierung mit eingeschränktem Ausgangssignal⁽²⁾

EINGANGSSIGNAL ZUM ANTRIEB		0,4 bis 2,0 bar (6 bis 30 psig)				0,14 bis 2,3 bar (2 bis 33 psig)			
FEDER		Schwere Feder				Schwere Feder			
FEDER- VORSpannung		0,97 Bar (14.0 psig)				1,17 Bar (17.0 psig)			
SITZWEITE		Maximaler Differenzdruck							
mm	Zoll	bar		psi		bar		psi	
6,4	0,25	293 ⁽³⁾		4250 ⁽³⁾		293		4250	
9,5	0,375	210 ⁽³⁾		3045 ⁽³⁾		293		4250	
12,7	0,5	113		1635		282		4095	
19,1	0,75	45		655		120		1750	
25,4	1	23		330		65		945	
31,8	1,25	13		185		39		580	

1. Die in den Tabellen dieser Druckschrift bzw. in den geltenden ASME-Normen angegebenen Grenzwerte für Druck oder Temperatur dürfen nicht überschritten werden.
 2. Beispiel: Elektropneumatischer Wandler, der auf 0,4 - 2,0 bar (6 - 30 psig) Ausgangsdruck kalibriert ist.
 3. Bei Applikationen mit einem Hinterdruck von mehr als 118 bar (1715 psig) sind 118 bar (1715 psig) als maximaler Schließdruck anzusetzen.

Tabelle 6. Maximaler Differenzdruck bei geschlossenem Ventil⁽¹⁾ für Fisher Stellventile D4 (Feder öffnet) bei Verwendung mit üblicher Regelinstrumentierung⁽²⁾

EINGANGSSIGNAL ZUM ANTRIEB		0 bis 1,2 bar (0 bis 18 psig)		0 bis 1,4 bar (0 bis 20 psig)		0 bis 2,0 bar (0 bis 30 psig)		0 bis 2,3 bar (0 bis 33 psig)		0 bis 2,4 bar (0 bis 35 psig)		0 bis 3,4 bar (0 bis 50 psig)	
FEDER		Leichte Feder						Schwere Feder					
FEDER-VORSpannung		0,23 bar (3.4 psig)		0,23 bar (3.4 psig)		0,28 bar (4.0 psig)		0,28 bar (4.0 psig)		0,28 bar (4.0 psig)		0,28 bar (4.0 psig)	
SITZWEITE		Maximaler Differenzdruck											
mm	Zoll	bar	psi	bar	psi	bar	psi	bar	psi	bar	psi	bar	psi
6,4	0,25	293 ⁽³⁾	4250 ⁽³⁾	293 ⁽³⁾	4250 ⁽³⁾	293	4250	293	4250	293	4250	293	4250
9,5	0,375	293 ⁽³⁾	4250 ⁽³⁾	293 ⁽³⁾	4250 ⁽³⁾	293	4250	293	4250	293	4250	293	4250
12,7	0,5	187	2715	233	3380	293	4250	293	4250	293	4250	293	4250
19,1	0,75	78	1135	99	1430	147	2130	178	2575	198	2875	293	4250
25,4	1	41	600	53	765	80	1160	97	1410	109	1575	195	2830
31,8	1,25	24	355	32	465	49	715	60	875	68	985	123	1785

1. Die in den Tabellen dieser Druckschrift bzw. in den geltenden ASME-Normen angegebenen Grenzwerte für Druck oder Temperatur dürfen nicht überschritten werden.
2. Beispiel: Wählen Sie die Spalte mit der Überschrift 0 - 1,4 bar (0 - 20 psig) für einen pneumatischen Regler mit 0,21 - 1,0 bar (3 - 15 psig) Ausgangssignal und 1,4 bar (20 psig) Zuluftdruck
3. Bei Applikationen mit einem Hinterdruck von mehr als 190 bar (2760 psig) sind 190 bar (2760 psig) als maximaler Schließdruck anzusetzen.

Tabelle 7. Maximaler Differenzdruck bei geschlossenem Ventil⁽¹⁾ für Fisher Stellventile D4 (Feder öffnet) bei Verwendung von Regelinstrumentierung mit eingeschränktem Ausgangssignal⁽²⁾

EINGANGSSIGNAL ZUM ANTRIEB		0,4 bis 2,0 bar (6 bis 30 psig)				0,14 bis 2,3 bar (2 bis 33 psig)			
FEDER		Schwere Feder							
FEDER-VORSpannung		0,69 bar (10.0 psig)				0,42 bar (6.1 psig)			
SITZWEITE		Maximaler Differenzdruck							
mm	Zoll	bar		psi		bar		psi	
6,4	0,25	293 ⁽³⁾		4250 ⁽³⁾		293		4250	
9,5	0,375	293 ⁽³⁾		4250 ⁽³⁾		293		4250	
12,7	0,5	196		2845		293		4250	
19,1	0,75	82		1195		156		2265	
25,4	1	43		630		85		1235	
31,8	1,25	26		380		52		765	

1. Die in den Tabellen dieser Druckschrift bzw. in den geltenden ASME-Normen angegebenen Grenzwerte für Druck oder Temperatur dürfen nicht überschritten werden.
2. Beispiel: Elektropneumatischer Wandler, der auf 0,4 - 2,0 bar (6 - 30 psig) Ausgangsdruck kalibriert ist.
3. Bei Anwendungen mit einem Hinterdruck von mehr als 202 bar (2925 psig) sind 202 bar (2925 psig) als maximaler Schließdruck anzusetzen.

Einbau

⚠ WARNUNG

Zur Vermeidung von Personenschäden bei Einbauarbeiten stets Schutzhandschuhe, Schutzkleidung und Augenschutz tragen.

Um Personen- oder Sachschäden durch berstende, unter Druck stehende Teile oder durch unregelmäßiges Prozessmedium zu vermeiden, ist sicherzustellen, dass die Betriebsbedingungen die auf dem Typenschild des Ventils und in den Tabellen 1, 4, 5, 6 und 7 angegebenen Grenzwerte nicht überschreiten. Entsprechende Sicherheitsarmaturen sind gemäß den gesetzlichen Vorschriften, Industrienormen und guter Ingenieurspraxis vorzusehen.

Mit dem Verfahrens- oder Sicherheitsingenieur abklären, ob weitere Maßnahmen zum Schutz vor dem Prozessmedium zu ergreifen sind.

Bei Einbau in eine vorhandene Anlage auch die WARNUNG am Anfang des Wartungsabschnitts in dieser Betriebsanleitung beachten.

⚠️ WARNUNG

Bei der Bestellung des Ventils wurden die Ventilkonfiguration und die Konstruktionswerkstoffe für bestimmte Betriebsbedingungen, wie Druck, Differenzdruck, Temperatur und Eigenschaften des Prozessmediums, ausgewählt. Die Verantwortung für die Sicherheit der Prozessmedien und die Verträglichkeit der Ventilwerkstoffe mit den Prozessmedien liegt allein beim Käufer und Endanwender. Da der zulässige Differenzdruck und Temperaturbereich einiger Werkstoffkombinationen von Ventilgehäuse und Innengarnitur begrenzt ist, darf das Ventil nicht unter anderen Bedingungen eingesetzt werden, ohne vorher mit dem zuständigen [Emerson Process Management Vertriebsbüro](#) Kontakt aufzunehmen.

⚠️ WARNUNG

Personen- und Sachschäden durch mögliches Versagen des Antriebs vermeiden. Die Verwendung einer fest am Antriebsgehäuse montierten Stütze kann zu einer zusätzlichen Belastung für den Antrieb und somit zu vorzeitiger Abnutzung und/oder Versagen der Antriebskomponenten führen.

VORSICHT

Zur Vermeidung von Produktschäden vor der Installation das Ventil auf Beschädigungen und Fremdkörper, die sich möglicherweise im Ventilgehäuse angesammelt haben, untersuchen. Ablagerungen, Schweißschlacke und andere Fremdkörper aus der Rohrleitung entfernen.

1. Vor der Installation das Stellventil auf Schäden und Fremdkörper, die sich möglicherweise im Ventilgehäuse angesammelt haben, untersuchen.
2. Außerdem Ablagerungen, Schweißschlacke und andere Fremdkörper aus der Rohrleitung entfernen.
3. Das Stellventil kann in jeder Position montiert werden. In der Regel befindet sich der Antrieb jedoch senkrecht über dem Ventil. Das Ventil so montieren, dass der Durchflussrichtungspfeil seitlich am Ventil in Richtung des Prozessdurchflusses zeigt.
4. Das Ventil gemäß den für die Applikation zutreffenden örtlichen und nationalen Vorschriften für Rohrleitungen installieren. Bei geschraubten Verbindungen die externen Rohrgewinde mit einem qualitativ hochwertigem Rohrdichtmittel versehen. Bei geflanschten Ventilen geeignete Dichtungen zwischen den Ventil- und Rohrleitungsflanschen einbauen.
5. Wenn der Anlagenbetrieb für Inspektions- und Wartungsarbeiten am Ventil nicht unterbrochen werden soll, eine konventionelle Bypassleitung mit drei Ventilen installieren.
6. Stelldruck für die Konfiguration Feder öffnet wie in Abbildung 5 gezeigt an den 1/4-18 NPT-Anschluss am oberen Membrangehäuse (Pos. 23) anschließen. Der Anschluss für den Stelldruck für die Konfiguration Feder schließt befindet sich wie in Abbildung 4 gezeigt am unteren Membrangehäuse (Pos. 39).

Federeinstellung

Die Feder hat einen festen Druckbereich, in welchem der Ventilhub aufgrund des Stelldrucks durchfahren wird. Eine Einstellung der Federvorspannung verschiebt den Bereich, so dass mehr oder weniger Stelldruck für den Startpunkt der Hubbewegung erforderlich ist. Da der Bereich unveränderlich ist, ergibt sich am Ende des Hubs eine entsprechende Erhöhung oder Absenkung des erforderlichen Stelldrucks.

Um den maximalen Schließdruck zu erzielen, muss die Antriebsfeder für jeden Eingangssignalebereich genau eingestellt werden. Wenn der Antrieb zerlegt wurde, oder die Druckbedingungen geändert wurden, muss die Feder möglicherweise nachjustiert werden. Informieren Sie sich in den Tabellen 2 und 4, um die Federvorspannungen auf der Basis des Eingangssignalebereichs zu ermitteln, der für den Antrieb verfügbar ist. Diese Werte schließen die Packungsreibung ein.

Feder schließt

Siehe Abbildung 4.

1. Die Mutter der Einstellschraube (Pos. 44) lösen.
2. Die Einstellschraube (Pos. 31) im Uhrzeigersinn drehen, um die Feder zu spannen, oder gegen den Uhrzeigersinn, um die Federspannung zu verringern.
3. Die Mutter der Einstellschraube (Pos. 44) nach der Einstellung festziehen.

Feder öffnet

Siehe Abbildung 5.

1. Das Federgehäuse (Pos. 27) abschrauben.
2. Die Mutter auf der Einstellspindel (Pos. 44) im Uhrzeigersinn drehen, um die Feder zu spannen, oder gegen den Uhrzeigersinn, um die Federspannung zu verringern.
3. Das Federgehäuse (Pos. 27) nach der Einstellung wieder anbringen.

Wartung

Siehe Abbildung 4.

Die Bauteile des Ventils unterliegen normalem Verschleiß und müssen je nach Erfordernis überprüft und ausgetauscht werden. Die Häufigkeit der Überprüfung und der Wartung ist von den Einsatzbedingungen abhängig.

⚠️ WARNUNG

Personenschäden durch plötzliches Freisetzen von Prozessdruck oder durch berstende Teile vermeiden. Vor dem Beginn von Wartungsarbeiten folgende Hinweise beachten:

- Den Antrieb nicht vom Ventil trennen, während das Ventil noch mit Druck beaufschlagt ist.
- Zur Vermeidung von Personenschäden bei Wartungsarbeiten stets Schutzhandschuhe, Schutzkleidung und Augenschutz tragen.
- Alle Leitungen für Druckluft, elektrische Energie oder ein Stellsignal vom Antrieb trennen. Sicherstellen, dass der Antrieb das Ventil nicht plötzlich öffnen oder schließen kann.
- Bypassventile verwenden oder den Prozess vollständig abstellen, um das Ventil vom Prozessdruck zu trennen. Den Prozessdruck auf beiden Seiten des Ventils entlasten. Das Prozessmedium auf beiden Seiten des Ventils ablassen.
- Den Stelldruck des Antriebs entlasten und die Federvorspannung des Antriebs entspannen.
- Verriegelungsverfahren verwenden, um sicherzustellen, dass die weiter oben aufgeführten Maßnahmen während der Wartungsarbeiten am Gerät wirksam bleiben.
- Im Bereich der Ventilpackung befindet sich möglicherweise unter Druck stehendes Prozessmedium, *selbst wenn das Ventil aus der Rohrleitung ausgebaut wurde*. Beim Entfernen von Teilen der Packung oder der Packungsringe kann unter Druck stehendes Prozessmedium austreten.
- Mit dem Verfahrens- oder Sicherheitsingenieur abklären, ob weitere Maßnahmen zum Schutz vor dem Prozessmedium zu ergreifen sind.

Ventilkegel und Sitzring

Das Stellventil D4 ist so konstruiert, dass ein einfacher Zugriff auf Ventilkegel und Sitzring ohne Störung der Packung möglich ist. Wenn weitere Wartungsmaßnahmen durchgeführt werden müssen, die anderen Abschnitte dieser Anleitung konsultieren.

Zerlegung

1. Stelldruckleitungen und alle weiteren Teile entfernen, die beim Zerlegen im Weg sein können.
2. Die Befestigungsmutter (Pos. 6) mit einem Hammer lösen. Die Befestigungsmutter mit einem Hammer oder einem großen verstellbaren Schraubenschlüssel drehen, der fest auf einer Seite der Befestigungsmutter sitzt. Wenn das Oberteil auf dem Ventil fest sitzt, die Befestigungsmutter weiter abschrauben. Die Befestigungsmutter kommt in Kontakt mit den Federstiften (Pos. 7) und drückt das Oberteil aus dem Ventil. Den Antrieb, das Oberteil und den Ventilkegel vorsichtig aus dem Ventilgehäuse heben.

⚠️ WARNUNG

Die Federstifte müssen während des Ventilbetriebs immer installiert sein. Sie dienen als Schutzvorrichtung gegen Personenschäden, wenn das Ventil zerlegt wird.

3. Den Sitzring (Pos. 3) mit einem Steckschlüssel lockern.
4. Den Sitzring (Pos. 3) und die Sitzringdichtung (Pos. 9) aus dem Ventilgehäuse herausnehmen.
5. Alle Teile auf Verschleiß und Beschädigung prüfen, welche die ordnungsgemäße Funktion des Ventils verhindern können. Die Dichtflächen und das Gewinde des Sitzrings sorgfältig reinigen.

⚠️ WARNUNG

Vorsichtig vorgehen, um Schäden an der Sitzfläche des Ventilkegels oder des Sitzrings zu vermeiden. Schäden in diesen Bereichen können die Dichtheit des Abschlusses beeinträchtigen. Beschädigungen an der glatt polierten Oberfläche der Ventilspindel sind zu vermeiden. Eine beschädigte Ventilspindel kann die Packung beschädigen, sodass Prozessflüssigkeit austreten kann.

Tabelle 8. Drehmoment für Sitzring (Pos. 3)

NENNWEITE	EMPFOHLENES DREHMOMENT	
	NPS	Nm
1	407	300
2	698	515

6. Für Ausführung Feder schließt: Zum Entfernen des Ventilkegels (Pos. 2) den Kerbstift (Pos. 4) heraustreiben und den Ventilkegel von der Spindel (Pos. 47) abschrauben. Wenn der Kerbstift (Pos. 4) nicht zugänglich ist, überprüfen ob die Abwärtsbewegung der Spindel durch an der Spindel (Pos. 47) befestigte Montageteile für Instrumente eingeschränkt wird.

Wenn sich der Ventilkegel nicht leicht von der Spindel abschrauben lässt, einen Durchschlag verwenden, damit sich die Spindel während der Entfernung des Kegels nicht mitdreht.

7. Für Ausführung Feder öffnet: Um den Ventilkegel (Pos. 2) auszubauen, zuerst das Federgehäuse (Pos. 27) abschrauben. Die Mutter der Einstellspindel (Pos. 44), den oberen Federteller (Pos. 29) und die Feder (Pos. 30) ausbauen. Die Einstellspindel (Pos. 31) vollständig nach unten drücken, bis die Membranplatte (Pos. 40) die Kopfschrauben (Pos. 38) berührt, sodass der Kerbstift (Pos. 4) im Kegel sichtbar wird. Wenn der Kerbstift (Pos. 4) nicht sichtbar wird, überprüfen ob die Abwärtsbewegung der Spindel durch an der Spindel (Pos. 47) befestigte Montageteile für Instrumente eingeschränkt wird. Den Stift (Pos. 4) heraustreiben und den Ventilkegel von der Spindel (Pos. 47) abschrauben.

Wenn sich der Ventilkegel nicht leicht von der Spindel abschrauben lässt, einen Durchschlag verwenden, damit sich die Spindel während der Entfernung des Kegels nicht mitdreht.

Zusammenbau

1. Sicherstellen, dass sich der O-Ring des Oberteils (Pos. 8) am Oberteil befindet und mit Lithiumfett (Pos. 49) geschmiert ist.

2. Den Kegel (Pos. 2) an die Spindel (Pos. 47) anschrauben und einen neuen Kerbstift (Pos. 4) einsetzen.
3. Im Ventilgehäuse (Pos. 1) die Gewinde für Sitzring und Oberteil sorgfältig reinigen, ebenso die Dichtfläche für die Sitzringdichtung.
4. Anti-Seize-Paste (Pos. 54) auf das Gewinde des Sitzrings (Pos. 3) und das entsprechende Gewinde im Ventilgehäuse auftragen.
5. Anti-Seize-Paste (Pos. 54) auf die Sitzringdichtung (Pos. 9) auftragen und diese in das Ventilgehäuse einlegen.
6. Den Sitzring in das Ventilgehäuse schrauben. Den Sitzring mit einem Steckschlüssel auf das in Tabelle 8 angegebene Drehmoment anziehen. Überschüssiges Schmiermittel nach dem Festziehen entfernen.
7. Das Gewinde am Ventilgehäuse und an der Oberteil-Befestigungsmutter sowie die Kontaktflächen des Oberteils und des Flanschs der Befestigungsmutter mit Schmiermittel (Pos. 54) versehen. Oberteil und Antrieb mit dem mit einem Stift gesicherten Ventilkegel auf das Ventilgehäuse setzen. Die Befestigungsmutter mit einem verstellbaren Schraubenschlüssel anziehen, bis sich die Mutter nicht mehr dreht. Einige Hammerschläge sorgen dafür, dass die gesamte Baugruppe fest angezogen ist.
8. Weitere Informationen sind in den Abschnitten zum Antrieb und zur Federeinstellung in diesem Handbuch zu finden.

Ventilpackung

Hinweis

Diese Anleitung bezieht sich auf Ventile mit Seriennummern ab 18679262. In Anhang A sind Informationen zu Ventilen mit Seriennummern unter 18679262 zu finden.

Wenn Ihr Ventil D4 einen Sicherungsring für den Packungshalter (Abbildung 6) hat, siehe Anhang A.

WARNUNG

Die Warnung zu Beginn des Abschnitts Wartung beachten.

Die Spindelpackung ist nur vom Ventilinneren aus zugänglich. Wenn die Packung gewartet werden muss, muss das Ventil zuerst gemäß Schritt 1, 2 und 6 oder 7 im Abschnitt zur Zerlegung von Ventilkegel und Sitzring in diesem Dokument zerlegt werden.

Zerlegung

1. Den Packungshalter (Pos. 10) vom Oberteil (Pos. 5) abschrauben.
2. Die fünf Tellerfedern (Pos. 11), das Distanzstück (Pos. 14), die Packung (Pos. 13) und zwei Anti-Extrusionsringe (Pos. 12) mit einem Drahthaken vom Oberteil entfernen.
3. Die Wand des Packungsgehäuses reinigen und untersuchen, um sicherzustellen, dass die Oberflächen nicht beschädigt sind. Wenn die Oberfläche Beschädigungen aufweist, die durch leichtes Schmiegeln nicht beseitigt werden können, muss das Oberteil ausgetauscht werden. Nehmen Sie Kontakt mit dem zuständigen [Emerson Process Management Vertriebsbüro](#) auf.
4. Die Ventilschindel auf Kratzspuren und Abnutzung untersuchen, und den Ventilkegel auf Verschleiß und Beschädigungen untersuchen. Ggf. ersetzen.

Abbildung 2. Packungsinstallation für das Fisher Ventil D4

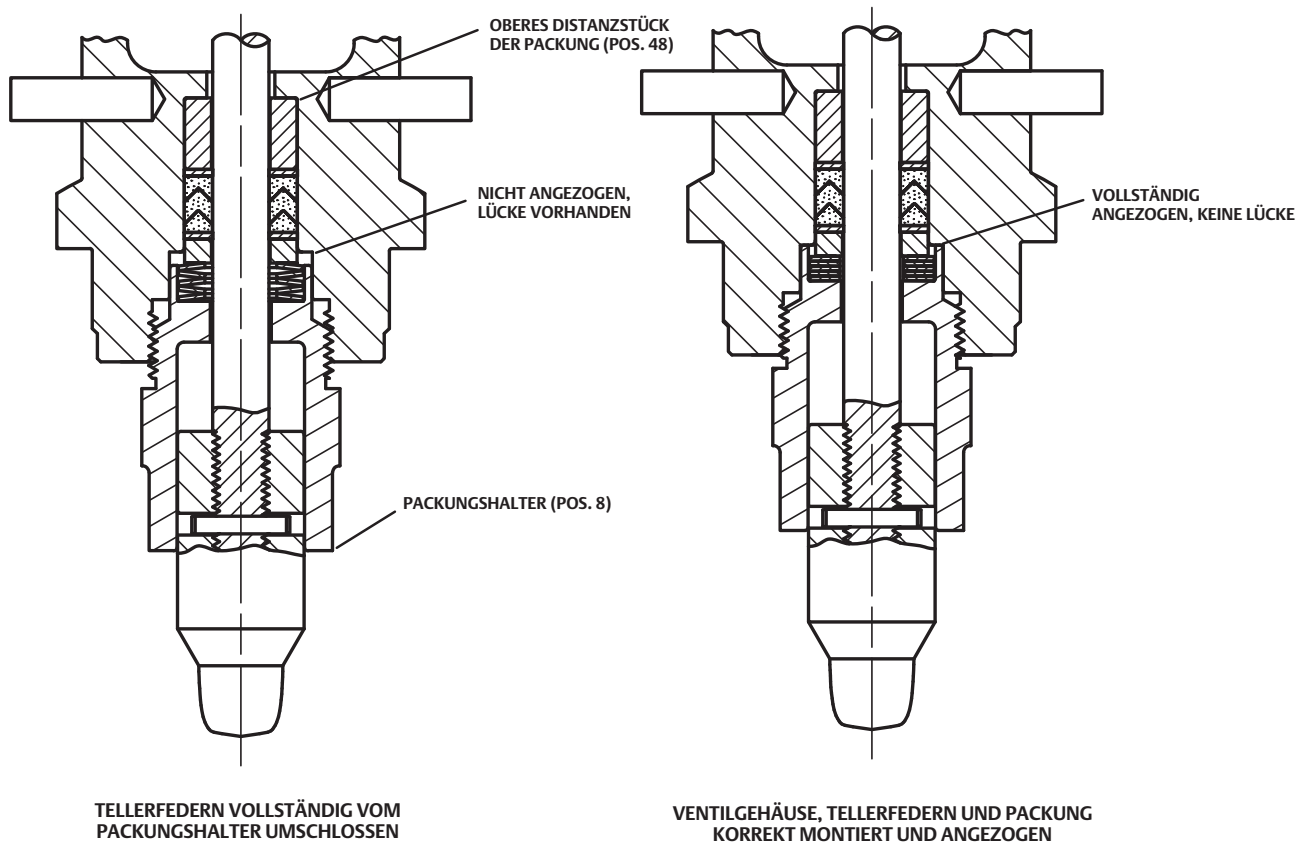
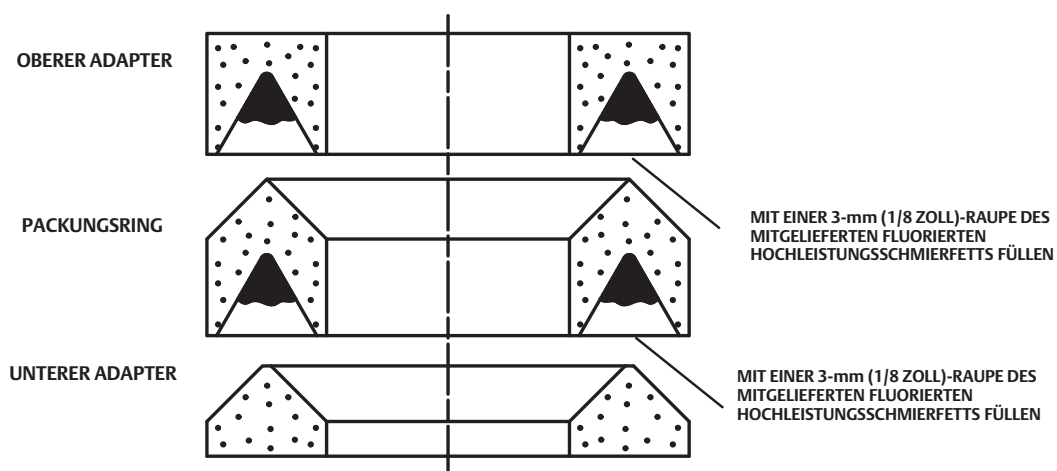


Abbildung 3. Schmierstellen an der Packung



Zusammenbau

Siehe Abbildung 2, 3, 4 und 5.

Hinweis

Wenn Ihr Ventil D4 über einen Sicherungsring für den Packungshalter verfügt (siehe Abbildung 6), mit Anhang A fortfahren.

1. Darauf achten, dass das obere Packungs-Distanzstück (Pos. 48) wie in Abbildung 2 dargestellt eingebaut ist.
2. Den ersten Anti-Extrusionsring (Pos. 12) mithilfe eines Werkzeugs, das keine Schäden verursacht (z. B. ein 30 cm langes Stück 1/2-Zoll-PVC-Rohr), von Hand vollständig in das Packungsgehäuse drücken. Damit sich der Anti-Extrusionsring vollständig setzt, das Packungs-Distanzstück (Pos. 14) einsetzen und es mithilfe des PVC-Rohrs und eines Hammers gegen den Anti-Extrusionsring klopfen.
3. Das Distanzstück aus der Packungsbohrung entfernen.

VORSICHT

Alle D4-Packungskits enthalten eine Packung mit fluoriertem Hochleistungs-Schmierfett für die einmalige Anwendung. Dies ist das einzige Schmiermittel, das für Stellventile D4 verwendet werden darf.

Hinweis

Im folgenden Verfahren sorgfältig jeden Packungsring einzeln über die Ventilspindel schieben und mit einem Rohr, das keine Beschädigungen verursachen kann, vollständig in das Packungsgehäuse drücken. Hierzu ist z. B. ein 30 cm langes 1/2-Zoll-PVC-Rohr geeignet. Es wird empfohlen, die geschmierten Packungsringe einzeln zu installieren und sie nicht als Satz in die Stopfbuchse zu drücken.

4. Eine 3-mm-Raupe des mitgelieferten fluorierten Hochleistungsschmierfetts (Pos. 44) wie in Abb. 3 gezeigt in der Vertiefung des oberen Adapters rundherum auftragen und den Adapter über die Ventilspindel (Pos. 16) schieben.
5. Eine 3-mm-Raupe des mitgelieferten fluorierten Hochleistungsschmierfetts (Pos. 44) wie in Abb. 3 gezeigt in der Vertiefung des Packungsringes rundherum auftragen und den Ring über die Ventilspindel schieben.
6. Den unteren Adapter, den unteren Anti-Extrusionsring (Pos. 10) und das untere Distanzstück wie in Abb. 2 gezeigt über die Spindel schieben.
7. Alle Packungsteile mit einem Rohr fest in die Packungsbohrung drücken.
8. Die fünf Tellerfedern (Pos. 11) über die Ventilspindel schieben. Die Tellerfedern müssen einzeln eingesetzt werden, und zwar so, dass die obere Feder am Innendurchmesser des Packungs-Distanzstück (Pos. 14) berührt und die untere Feder am äußeren Durchmesser am Packungshalter (Pos. 10) anliegt.
9. Anti-Seize-Paste auf das Gewinde des Packungshalters auftragen und diesen mithilfe eines 1-5/8-Zoll-Schlüssels im Oberteil montieren. Darauf achten, dass die Tellerfedern wie in Abbildung 2 gezeigt vollständig vom Packungshalter umschlossen sind.
10. Den Packungshalter auf ein Drehmoment von 136 Nm (100 lb-ft) anziehen. Der Packungshalter wurde korrekt montiert, wenn zwischen dem Ende des Packungshalters und dem Oberteil (Pos. 5) ein metallischer Kontakt hergestellt ist. Das Gewinde des Packungshalters muss vollständig vom Oberteil umschlossen sein.

Antrieb (Feder schließt)

⚠️ WARNUNG

Die Warnung zu Beginn des Abschnitts Wartung beachten.

Siehe Abbildung 4.

Ventilkegel, Sitzring und Packung entsprechend den Anweisungen in diesem Handbuch zerlegen, bevor der Antrieb auseinandergenommen wird.

Zerlegung

1. Die Mutter der Einstellschraube (Pos. 44) lösen und die Einstellschraube (Pos. 31) gegen den Uhrzeigersinn drehen, bis die Feder vollständig entspannt ist.
2. Die Kopfschrauben und Sechskantmutter (Pos. 45 und 46) des Membrangehäuses entfernen und das obere Membrangehäuse (Pos. 23) vom unteren Membrangehäuse (Pos. 39) abnehmen.
3. Den Federteller (Pos. 29) und die Antriebsfeder (Pos. 30) ausbauen.
4. Membran, Membranplatte und Spindel herausheben. Die Hubanzeige (Pos. 32) entfernen, wenn das untere Ende der Spindel das Fenster in der Antriebslaterne erreicht.
5. Zum Austauschen der Membran (Pos. 15) mit einem Schlüssel die Sechskantmutter (Pos. 42) lösen, um die Membraneinheit zu zerlegen.
6. Die Teile trennen - Unterlegscheibe für die Membran, O-Ring des Antriebs (Pos. 41 und 25), Membran und Membranplatte (Pos. 15 und 40).
7. Die Membran und den O-Ring des Antriebs auf Beschädigungen und Abnutzung prüfen und falls notwendig ersetzen. Wenn die Membran ersetzt wird, muss auch ein neuer O-Ring eingesetzt werden.
8. Den O-Ring der Spindel (Pos. 19) und die Oberteilbuchse (Pos. 20) prüfen und falls notwendig ersetzen. Um den O-Ring des Gehäuses (Pos. 18) zu überprüfen, die Kopfschrauben (Pos. 38) und das untere Membrangehäuse (Pos. 39) entfernen. Den O-Ring falls notwendig ersetzen.
9. Wenn die Oberteil-Befestigungsmutter vom Oberteil entfernt werden muss, können die Federstifte (Pos. 7) mithilfe einer Gripzange entfernt werden.

Zusammenbau

1. Vor dem Zusammenbau prüfen, ob alle Teile sauber und in gutem Zustand sind. Gewinde und Oberflächen dürfen keine Grate oder scharfen Kanten aufweisen, die einen O-Ring, die Buchse, die Packung oder die Membran einschneiden oder beschädigen können. Beim Austausch von O-Ringen und Buchsen sicherstellen, dass die Nut für den O-Ring und die Buchsennut sauber und unbeschädigt sind. Alle Buchsen, O-Ringe und das Gewinde von Teilen, die durch Buchsen und O-Ringe hindurchgeführt werden, mit einem Mehrzweck-Schmiermittel (Pos. 49) schmieren.

VORSICHT

Das Gewinde der werksseitig hergestellten Ventilspindeln wurde speziell bearbeitet, um Schäden an O-Ringen, Buchsen und Packungen bei der Wartung zu vermeiden. Die Verwendung anderer als der werksseitig hergestellten Ventilspindeln kann zu vorzeitigem Verschleiß bei O-Ringen, Buchsen oder Packungen führen.

Hinweis

Die Kopfschrauben (Pos. 38) nach folgendem Verfahren einsetzen, ohne sie zu schmieren.

2. Die Oberteil-Befestigungsmutter und Federstifte (falls entfernt) am Oberteil anbringen. Den O-Ring des Gehäuses (Pos. 18), den O-Ring der Spindel (Pos. 19) und die Buchse des Oberteils (Pos. 20) installieren. Das untere Membrangehäuse (Pos. 39) auf dem Oberteil positionieren. Die nicht geschmierten Kopfschrauben (Pos. 38) einsetzen und auf ein Drehmoment von 49 Nm (36 lb-ft) anziehen.

⚠️ WARNUNG

Die Federstifte müssen während des Ventilbetriebs immer installiert sein. Sie dienen als Schutzvorrichtung gegen Personenschäden, wenn das Ventil zerlegt wird.

3. Die Membranplatten-Baugruppe montieren. Die Membran (Pos. 15) mit der gemusterten Seite auf die Membranplatte (Pos. 40) legen. Die Unterlegscheibe der Membran (Pos. 41) muss so gedreht werden, dass die am Innendurchmesser angefasste Seite

zum O-Ring (Pos. 25) zeigt. Ferner ist beim Zusammenbau darauf zu achten, dass sich die Membran-Unterlegscheibe auf der Stelldruckseite der Membran befindet und der Federring (Pos. 43) sowie der untere Federteller (Pos. 28) auf der Federseite installiert werden.

4. Membran und Membranplatte mittels Sechskantmutter (Pos. 42) an der Spindel befestigen. Membran und Membranplatte sowie die Spindel in das untere Membrangehäuse und das Oberteil einsetzen. Die Hubanzeige (Pos. 32) an der Spindel installieren, wenn das untere Ende der Spindel das Fenster der Antriebslaterne erreicht.

VORSICHT

Durch zu festes Anziehen der Membrangehäuseschrauben und -mutter (Pos. 45 und 46) kann die Membran beschädigt werden. Das Drehmoment von 27 Nm (20 lb-ft) darf nicht überschritten werden.

5. Die Feder (Pos. 30) wieder in die Membranplatte (Pos. 40) einsetzen. Den oberen Federsitz (Pos. 29) wieder installieren. Das obere Membrangehäuse (Pos. 23) auf dem unteren Gehäuse (Pos. 39) positionieren. Die Kopfschrauben (Pos. 45) einsetzen und die Sechskantmutter (Pos. 46) anziehen. Die Kopfschrauben des Membrangehäuses gleichmäßig auf ein Drehmoment von 27 Nm (20 lb-ft) über Kreuz anziehen.
6. Die Federvorspannung wie im Abschnitt für die Federeinstellung in diesem Handbuch beschrieben einstellen.

Antrieb (Feder öffnet)

⚠ WARNUNG

Die Warnung zu Beginn des Abschnitts Wartung beachten.

Siehe Abbildung 5.

Ventilkegel, Sitzring und Packung entsprechend den Anweisungen in diesem Handbuch zerlegen, bevor der Antrieb auseinandergenommen wird.

Zerlegung

1. Das Federgehäuse (Pos. 27) abschrauben. Die Einstellmutter (Pos. 44) gegen den Uhrzeigersinn drehen, bis die Feder vollständig entspannt ist. Die Einstellmutter (Pos. 44), den oberen Federteller (Pos. 29) und die Feder (Pos. 30) ausbauen.
2. Die Kopfschrauben und Sechskantmutter (Pos. 45 und 46) des Membrangehäuses entfernen und das obere Membrangehäuse (Pos. 23) vom unteren Membrangehäuse (Pos. 39) abnehmen. Den Splint (Pos. 36) entfernen und die Einstellspindel (Pos. 31) abschrauben.
3. Membran (Pos. 15), Membranplatte (Pos. 40) und Spindel herausheben. Die Hubanzeige (Pos. 32) entfernen, wenn das untere Ende der Spindel das Fenster der Antriebslaterne erreicht.
4. Zum Austauschen der Membran (Pos. 15) mit einem Schlüssel die Sechskantmutter (Pos. 42) lösen, um die Membraneinheit zu zerlegen.
5. Die Teile trennen - Unterlegscheibe für die Membran, O-Ring des Antriebs (Pos. 41 und 25), Membran und Membranplatte (Pos. 15 und 40).
6. Die Membran und den O-Ring des Antriebs auf Beschädigungen und Abnutzung prüfen und falls notwendig ersetzen. Wenn die Membran ersetzt wird, muss auch ein neuer O-Ring eingesetzt werden.
7. Den O-Ring der Spindel (Pos. 19) und die Oberteilbuchse (Pos. 20) prüfen und falls notwendig ersetzen. Um den O-Ring des Gehäuses (Pos. 18) zu überprüfen, die Kopfschrauben (Pos. 38) und das untere Membrangehäuse (Pos. 39) entfernen. Den O-Ring falls notwendig ersetzen. Die Buchse der Einstellspindel (Pos. 26) und den O-Ring des Antriebs (Pos. 53) überprüfen und ggf. ersetzen.
8. Wenn die Oberteil-Befestigungsmutter vom Oberteil entfernt werden muss, können die Federstifte (Pos. 7) mithilfe einer Gripzange entfernt werden.

Zusammenbau

1. Vor dem Zusammenbau prüfen, ob alle Teile sauber und in gutem Zustand sind. Gewinde und Oberflächen dürfen keine Grate oder scharfen Kanten aufweisen, die einen O-Ring, die Buchse, die Packung oder die Membran einschneiden oder beschädigen

können. Beim Austausch von O-Ringen und Buchsen sicherstellen, dass die Nut für den O-Ring und die Buchsennut sauber und unbeschädigt sind. Alle Buchsen, O-Ringe und das Gewinde von Teilen, die durch Buchsen und O-Ringe durchgeführt werden, mit einem Mehrzweck-Schmiermittel (Pos. 49) schmieren.

VORSICHT

Das Gewinde der werksseitig hergestellten Ventilspindeln wurde speziell bearbeitet, um Schäden an O-Ringen, Buchsen und Packungen bei der Wartung zu vermeiden. Die Verwendung anderer als der werksseitig hergestellten Ventilspindeln kann zu vorzeitigem Verschleiß bei O-Ringen, Buchsen oder Packungen führen.

Hinweis

Die Kopfschrauben (Pos. 38) nach folgendem Verfahren einsetzen, ohne sie zu schmieren.

- Die Oberteil-Befestigungsmutter und Federstifte (falls entfernt) am Oberteil anbringen. Den O-Ring des Gehäuses (Pos. 18), den O-Ring der Spindel (Pos. 19) und die Buchse des Oberteils (Pos. 20) installieren. Das untere Membrangehäuse (Pos. 39) auf dem Oberteil positionieren. Die nicht geschmierten Kopfschrauben (Pos. 38) einsetzen und auf ein Drehmoment von 49 Nm (36 lb-ft) anziehen.
- Die Membranplatten-Baugruppe montieren. Die Membran (Pos. 15) mit der gemusterten Seite auf die Membranplatte (Pos. 40) legen. Die Unterlegscheibe der Membran (Pos. 41) muss so gedreht werden, dass die am Innendurchmesser angefasste Seite zum O-Ring (Pos. 25) zeigt. Ferner ist beim Zusammenbau darauf zu achten, dass sich die Membran-Unterlegscheibe auf der Stelldruckseite der Membran befindet und der Federring (Pos. 43) sowie die Membran-Unterlegscheibe (Pos. 41) auf der Oberseite installiert werden.

⚠️ WARNUNG

Die Federstifte müssen während des Ventilbetriebs immer installiert sein. Sie dienen als Schutzvorrichtung gegen Personenschäden, wenn das Ventil zerlegt wird.

- Membran und Membranplatte mittels Sechskantmuttern (Pos. 42) an der Spindel befestigen. Membran und Membranplatte sowie die Spindel in das untere Membrangehäuse und das Oberteil einsetzen. Die Hubanzeige (Pos. 32) an der Spindel installieren, wenn das untere Ende der Spindel das Fenster der Antriebslaterne erreicht.
- Die Einstellspindel (Pos. 31) auf die Spindel (Pos. 47) aufschrauben und den Splint (Pos. 36) einsetzen. Sicherstellen, dass die Buchse und der O-Ring im oberen Membrangehäuse eingebaut sind.

VORSICHT

Durch zu festes Anziehen der Membrangehäuseschrauben und -muttern (Pos. 45 und 46) kann die Membran beschädigt werden. Das Drehmoment von 27 Nm (20 lb-ft) darf nicht überschritten werden.

- Das obere Membrangehäuse (Pos. 23) auf dem unteren Gehäuse (Pos. 39) positionieren. Die Kopfschrauben (Pos. 45) einsetzen und die Sechskantmuttern (Pos. 46) anziehen. Die Kopfschrauben des Membrangehäuses gleichmäßig auf ein Drehmoment von 27 Nm (20 lb-ft) über Kreuz anziehen.
- Die Feder (Pos. 30) und den Federteller (Pos. 29) einsetzen und die Einstellmutter (Pos. 44) wieder auf die Einstellspindel schrauben. Das Federgehäuse (Pos. 27) wieder aufschrauben.
- Die Federvorspannung wie im Abschnitt für die Federeinstellung in diesem Handbuch beschrieben einstellen.

Bestellung von Ersatzteilen

Jedes Stellventil D4 weist eine Seriennummer auf, die auf dem Typenschild zu finden ist. Diese Nummer bei Kontaktaufnahme mit dem [Emerson Process Management Vertriebsbüro](#) bezüglich technischer Unterstützung oder der Bestellung von Ersatzteilen angeben.

⚠ WARNUNG

Nur Original-Fisher-Ersatzteile verwenden. Nicht von Emerson Process Management gelieferte Bauteile dürfen unter keinen Umständen in Fisher-Armaturen verwendet werden, weil dadurch jeglicher Gewährleistungsanspruch erlöschen kann, das Betriebsverhalten des Ventils beeinträchtigt werden kann sowie Personen- und Sachschäden entstehen können.

Reparatursätze

Hinweis

Alle Reparatursätze enthalten einen O-Ring aus hydriertem Nitril für das Oberteil. Ein FKM (Fluorkarbon)-O-Ring für das Oberteil muss falls erforderlich separat bestellt werden.

Beschreibung	Teilenummer
* Packing Repair Kit Includes key numbers 4, 8, 12 (2 req'd), 13, and high performance fluorinated grease	RD4X0000012
* Actuator Repair Kit Includes key numbers 4, 8, 12 (2 req'd), 13, 15, 18, 19, 20, 25, 26, 36, 53, and high performance fluorinated grease	RD4X0000022

Stückliste

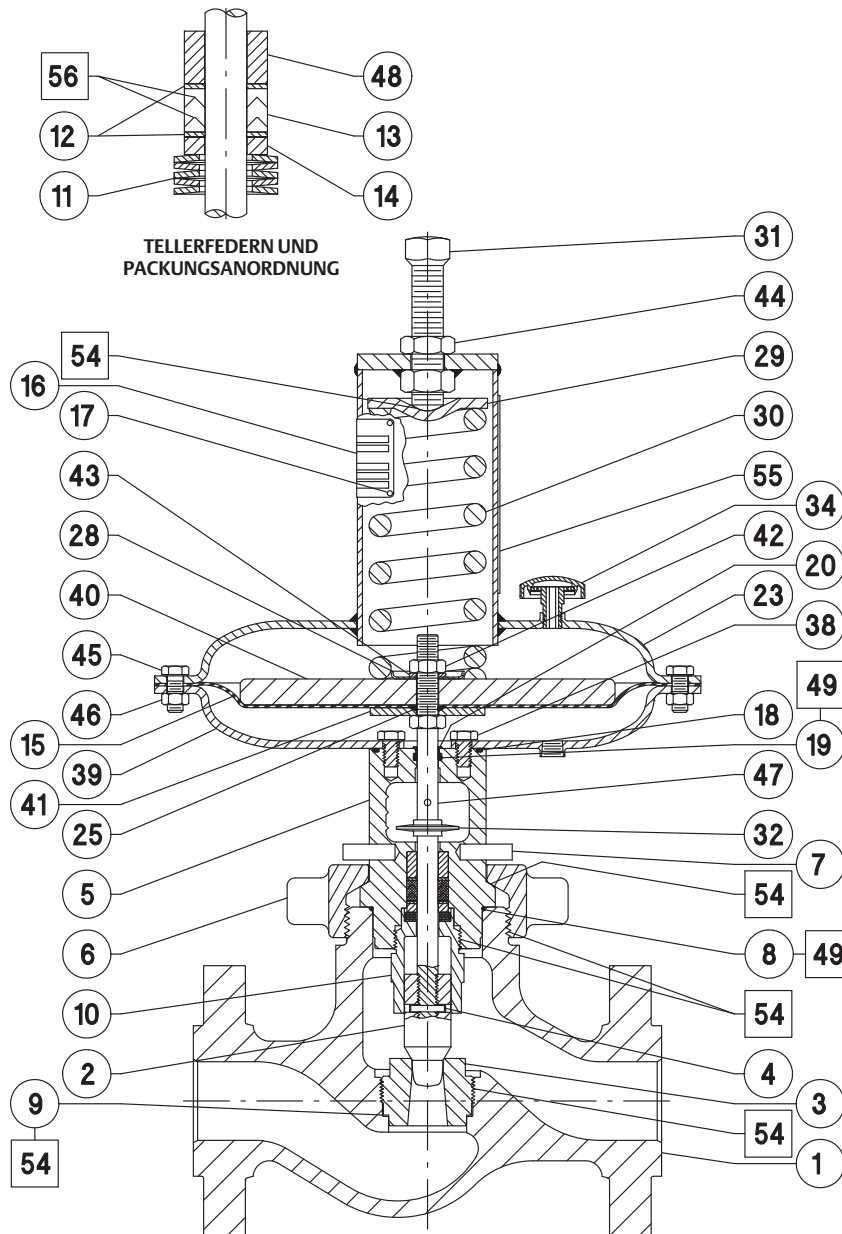
Hinweis

Teilenummern erhalten Sie von Ihrem [Emerson Process Management Vertriebsbüro](#).

Pos.	Beschreibung
1	Valve Body
2*	Valve Plug S41000 / S41600 HT S17400 H1150 Dbl Tungsten Carbide
3*	Seat Ring S17400 H1150 Dbl Tungsten Carbide
4*	Groove Pin
5	Bonnet
6	Hammer Nut
7	Spring Pin
8*	Bonnet O-ring Hydrogenated Nitrile FKM

Pos.	Beschreibung
9*	Seat Ring Gasket
10	Packing Retainer
11	Belleville Springs, 5 req'd
12*	Anti-Extrusion Washer, 2 req'd
13*	Packing Set
14	Packing Spacer
15*	Diaphragm
16	Nameplate
17	Drive Screw
18*	Casing O-ring
19*	Stem O-ring
20*	Bonnet Bushing
23	Upper Casing Assembly
25*	Actuator O-ring
26*	Adjusting Stem Bushing (spring-to-open only)
27	Spring Case Assembly
28	Lower Spring Seat
29	Upper Spring Seat
30	Spring Spring-to-Close, Light Rate Spring-to-Close, Heavy Rate Spring-to-Open, Light Rate Spring-to-Open, Heavy Rate
31	Adjustment Screw or Stem
32	Travel Indicator
34	Vent Assembly
36*	Cotter Pin (spring-to-open only)
37	Pipe Plug
38	Cap Screw
39	Lower Casing
40	Diaphragm Plate
41	Diaphragm Washer
42	Hex Nut
43	Lockwasher
44	Adjustment Screw Nut
45	Cap Screw
46	Hex Nut
47*	Valve Stem S20910, Reverse Acting S20910, Direct Acting
48	Upper packing spacer
49	Lubricant (lithium grease)
51	Drive Screw
53*	Actuator Stem O-ring (spring-to-open only)
54	Lubricant (anti-seize)
55	Spring Setting Label (not shown)
56	High Performance Fluorinated Grease Packing Lubricant

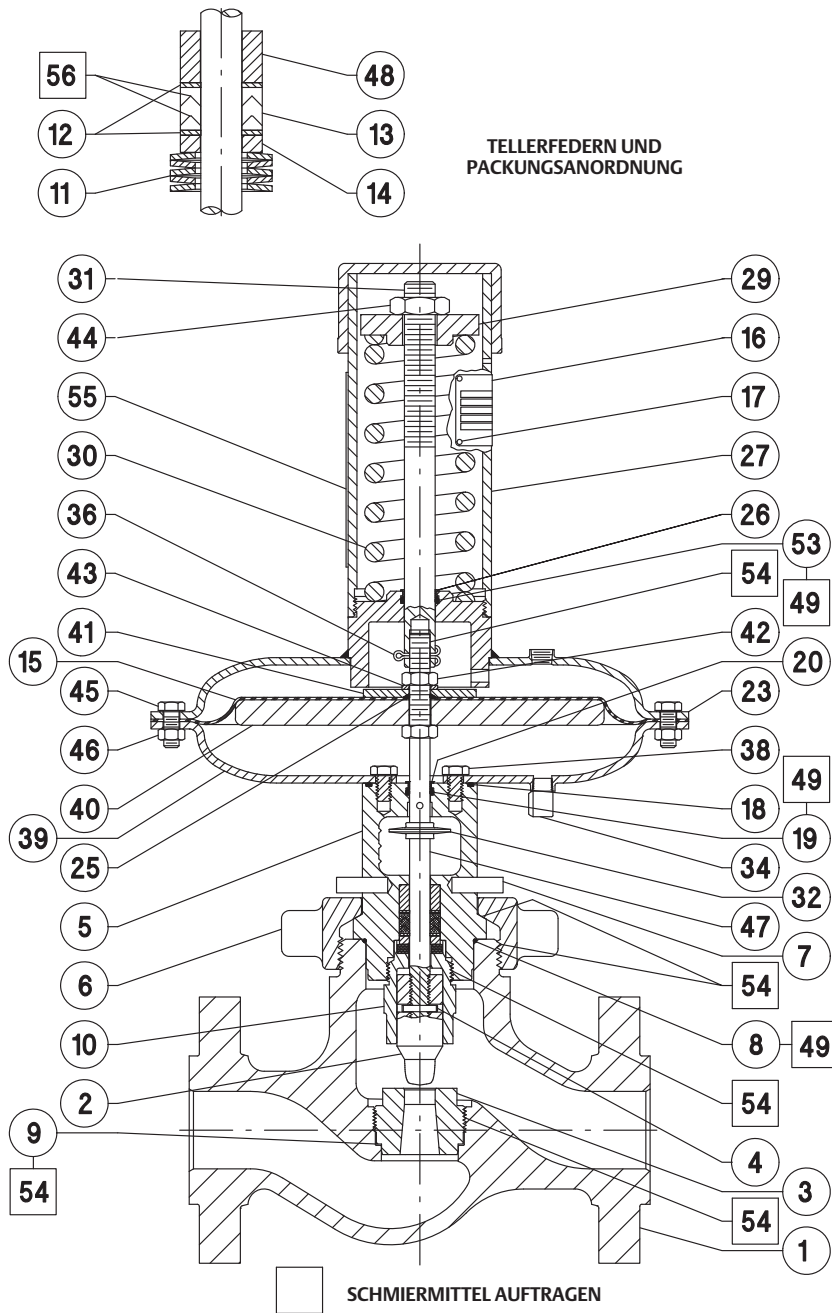
Abbildung 4. Fisher Stellventil D4 (Feder schließt)



GE02332-C

SCHMIERMITTEL AUFTRAGEN

Abbildung 5. Fisher Stellventil D4 (Feder öffnet)



Anhang A

Hinweis

Diese Anleitung bezieht sich auf Ventile mit Seriennummern unter 18679262.

Ventilpackung

⚠️ WARNUNG

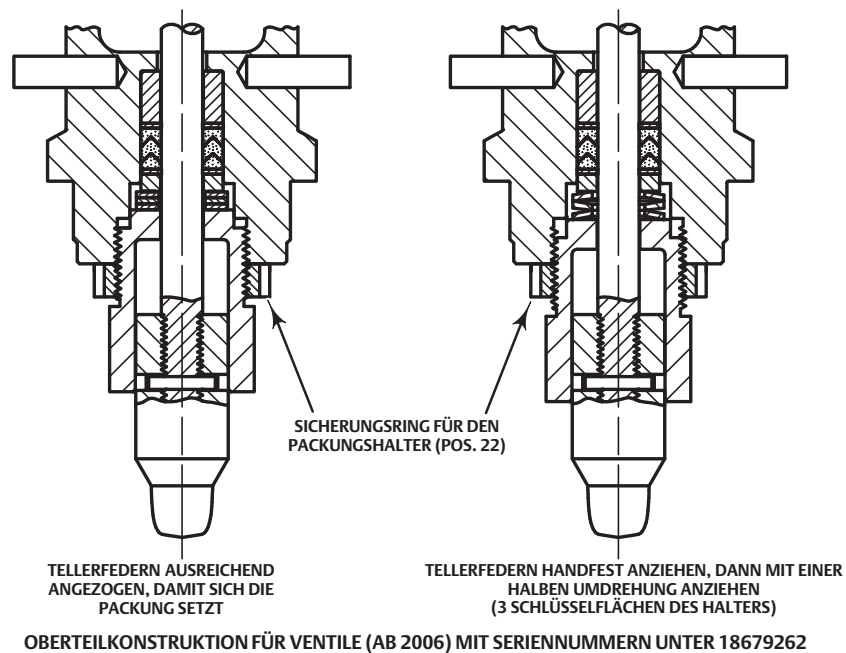
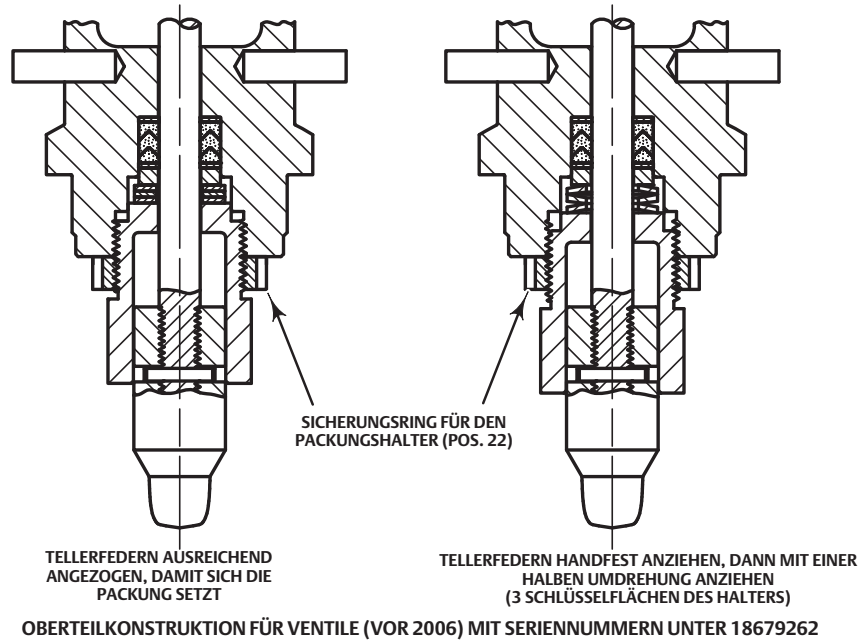
Die Warnung zu Beginn des Abschnitts Wartung beachten.

Die Spindelpackung ist nur vom Ventilinneren aus zugänglich. Wenn die Packung gewartet werden muss, müssen die Teile zuerst gemäß Schritt 1, 2 und 6 oder 7 im Abschnitt zur Zerlegung von Ventilkegel und Sitzring in diesem Dokument zerlegt werden.

Zerlegung

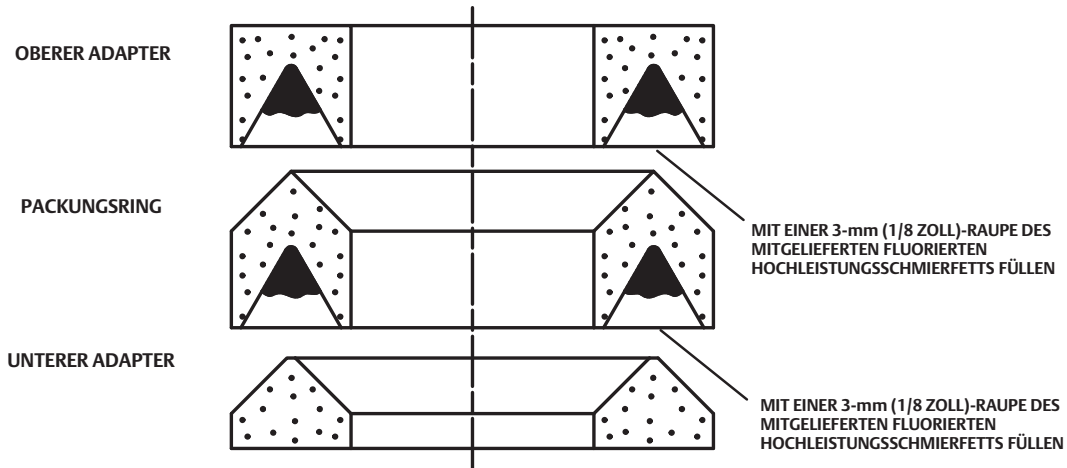
1. Die Kontermutter des Packungshalters (Pos. 22) mit einem Gabelschlüssel oder einem Durchschlag und einem Hammer lösen.
2. Den Packungshalter (Pos. 10) vom Oberteil (Pos. 5) abschrauben.
3. Die drei Tellerfedern (Pos. 11), das Distanzstück (Pos. 14), die Packung (Pos. 13) und zwei Anti-Extrusionsringe (Pos. 12) mit einem Drahhaken aus dem Oberteil entfernen.
4. Die Wand des Packungsgehäuses reinigen und untersuchen, um sicherzustellen, dass die Oberflächen nicht beschädigt sind. Wenn die Oberfläche Beschädigungen aufweist, die durch leichtes Schmirgeln nicht beseitigt werden können, muss das Oberteil ausgetauscht werden. Nehmen Sie Kontakt mit dem zuständigen [Emerson Process Management Vertriebsbüro](#) auf.
5. Die Ventilspindel auf Kratzspuren und Abnutzung untersuchen, und den Ventilkegel auf Verschleiß und Beschädigungen untersuchen. Ggf. ersetzen.

Abbildung 6. Verfahren für die Tellerfedern des Fisher D4



HINWEIS: DIE EMPFOHLENE ERSATZTEILE, EINSCHLIESSLICH PACKUNGSKITS, SIND FÜR BEIDE OBerteilKONSTRUKTIONEN IDENTISCH.
HINWEIS: DIE INFORMATIONEN FÜR SERIENNUMMERN ÜBER 18679262 SIND IM HAUPTTEIL DIESER BETRIEBSANLEITUNG ZU FINDEN.

Abbildung 7. Schmierstellen an der Packung



Zusammenbau

Siehe Abbildung 6 und 7.

1. Neue Packung und Tellerfedern gemäß der in Abb. 6 gezeigten Packungsanordnung installieren.
2. Den ersten Anti-Extrusionsring (Pos. 12) mithilfe eines Werkzeugs, das keine Schäden verursacht (z. B. ein 30 cm langes Stück 1/2-Zoll-PVC-Rohr), von Hand vollständig in das Packungsgehäuse drücken. Damit sich der Anti-Extrusionsring vollständig setzt, das Packungs-Distanzstück (Pos. 14) einsetzen und es mithilfe des PVC-Rohrs und eines Hammers gegen den Anti-Extrusionsring klopfen.
3. Das Distanzstück aus der Packungsbohrung entfernen.

VORSICHT

Alle D4-Packungskits enthalten eine Packung mit fluoriertem Hochleistungs-Schmierfett für die einmalige Anwendung. Dies ist das einzige Schmiermittel, das für Stellventile D4 verwendet werden darf.

Hinweis

Im folgenden Verfahren sorgfältig jeden Packungsring einzeln über die Ventilspindel schieben und mit einem Rohr, das keine Beschädigungen verursachen kann, vollständig in das Packungsgehäuse drücken. Hierzu ist z. B. ein 30 cm langes 1/2-Zoll-PVC-Rohr geeignet. Es wird empfohlen, die geschmierten Packungsringe einzeln zu installieren und sie nicht als Satz in die Stopfbuchse zu drücken.

4. Eine 3-mm-Raupe des mitgelieferten fluorierten Hochleistungsschmierfetts (Pos. 44) wie in Abb. 7 gezeigt in der Vertiefung des oberen Adapters rundherum auftragen und den Adapter über die Ventilspindel (Pos. 16) schieben.
5. Eine 3-mm-Raupe des mitgelieferten fluorierten Hochleistungsschmierfetts (Pos. 44) wie in Abb. 7 gezeigt in der Vertiefung des Packungsringes rundherum auftragen und den Ring über die Ventilspindel schieben.
6. Den unteren Adapter, den unteren Anti-Extrusionsring (Pos. 10) und das untere Distanzstück wie in Abb. 6 gezeigt über die Spindel schieben.
7. Alle Packungsteile mit einem Rohr fest in die Packungsbohrung drücken.

8. Die Tellerfedern (Pos. 11) einbauen. Die Tellerfedern (Pos. 11) müssen einzeln eingesetzt werden, und zwar so, dass die obere Feder am Innendurchmesser das Packungs-Distanzstück (Pos. 14) berührt und die untere Feder am äußeren Durchmesser am Packungshalter (Pos. 10) anliegt. Die letzte Tellerfeder muss sich innerhalb der 32-mm (1,26 Zoll)-Bohrung des Oberteils befinden.
9. Den Packungshalter von Hand einschrauben, bis er die Tellerfedern berührt. Den Packungshalter nicht von Hand anziehen, sondern einfach nur so weit drehen, bis er Kontakt zu den Tellerfedern hat. Dann den Packungshalter genau um 1,16 Umdrehungen (7 Schlüsselflächen) anziehen, damit sich die Packung setzt. Dadurch sollten die Tellerfedern vollständig komprimiert sein, was am Anstieg des Drehmoments zwischen der 6. und 7. Schlüsselfläche erkennbar ist.
10. Den Packungshalter vollständig lösen. Den Packungshalter von Hand einschrauben, bis er die Tellerfedern berührt. Den Packungshalter nicht von Hand anziehen, sondern einfach nur so weit drehen, bis er Kontakt zu den Tellerfedern hat. Dann den Packungshalter genau um 1/2 Umdrehung (3 Schlüsselflächen) anziehen.
11. Den Packungshalter (Pos. 10) mit der Kontermutter (Pos. 22) sichern. Hierzu einen Gabelschlüssel oder einen Hammer und einen Durchschlag bzw. Meißel verwenden.

Weder Emerson, Emerson Process Management noch jegliches andere Konzernunternehmen übernimmt die Verantwortung für Auswahl, Einsatz oder Wartung eines Produktes. Die Verantwortung bezüglich der richtigen Auswahl, Verwendung und Wartung der einzelnen Produkte liegt allein beim Käufer und Endanwender.

Fisher ist ein Markenname, der sich im Besitz eines der Unternehmen des Geschäftsbereiches Emerson Process Management der Emerson Electric Co. befindet. Emerson Process Management, Emerson und das Emerson-Logo sind Marken und Dienstleistungsmarken der Emerson Electric Co. Alle anderen Marken sind Eigentum der jeweiligen Rechteinhaber.

Der Inhalt dieser Publikation dient nur zu Informationszwecken; obwohl große Sorgfalt zur Gewährleistung ihrer Exaktheit aufgewendet wurde, können diese Informationen nicht zur Ableitung von Garantie- oder Gewährleistungsansprüchen, ob ausdrücklicher Art oder stillschweigend, hinsichtlich der in dieser Publikation beschriebenen Produkte oder Dienstleistungen oder ihres Gebrauchs oder ihrer Verwendbarkeit herangezogen werden. Für alle Verkäufe gelten unsere allgemeinen Geschäftsbedingungen, die auf Anfrage zur Verfügung gestellt werden. Wir behalten uns jederzeit und ohne Vorankündigung das Recht zur Veränderung oder Verbesserung der Konstruktion und der technischen Daten dieser Produkte vor.

Emerson Process Management
Marshalltown, Iowa 50158 USA
Sorocaba, 18087 Brazil
Chatham, Kent ME4 4QZ UK
Dubai, United Arab Emirates
Singapore 128461 Singapore

www.Fisher.com

