

REGOLATORI DI PRESSIONE

Serie B/240



Regolatori Serie B/240

Regolatori di Pressione Serie B/240

I regolatori della serie B/240 per le loro caratteristiche di funzionamento vengono di preferenza impiegati in quegli impianti ove si richiedono repentine variazioni di portata o in quegli esercizi in cui l'intercettazione dell'erogazione del gas viene comandata da valvole a solenoide, come ad esempio per l'alimentazione di bruciatori.

Questo prodotto è stato progettato per essere utilizzato con gas combustibili delle famiglie 1 e 2 in accordo alla EN 437 e con altri gas non aggressivi e non combustibili. Per altri gas diversi dal gas naturale, si prega di contattare l'ufficio vendite locale.

I regolatori della serie B/240 sono del tipo con comando a molla, a sede semplice ed otturatore controbilanciato. Sono normalmente corredati di valvola di sfioro e di filtro incorporato, e possono essere anche dotati di dispositivi di blocco per minima pressione, per massima pressione o per minima e massima pressione di valle.

Questa serie di regolatori è stata realizzata tenendo in considerazione l'estrema praticità di manutenzione, infatti è possibile effettuare la sostituzione della sede o delle guarnizioni di tenuta senza la necessità di togliere il corpo dalla linea.

Le caratteristiche principali dell'apparecchiatura sono:

- **Otturatore controbilanciato**
- **Disponibile con o senza valvola di sfioro**
- **Valvola di blocco per massima e minima pressione**
- **Ripristino manuale**

Configurazioni

Versioni Senza Dispositivo di Blocco



B/242



B/242-AP

Versioni Con Dispositivo di Blocco



B/249



B/249-AP

Funzionamento del Regolatore

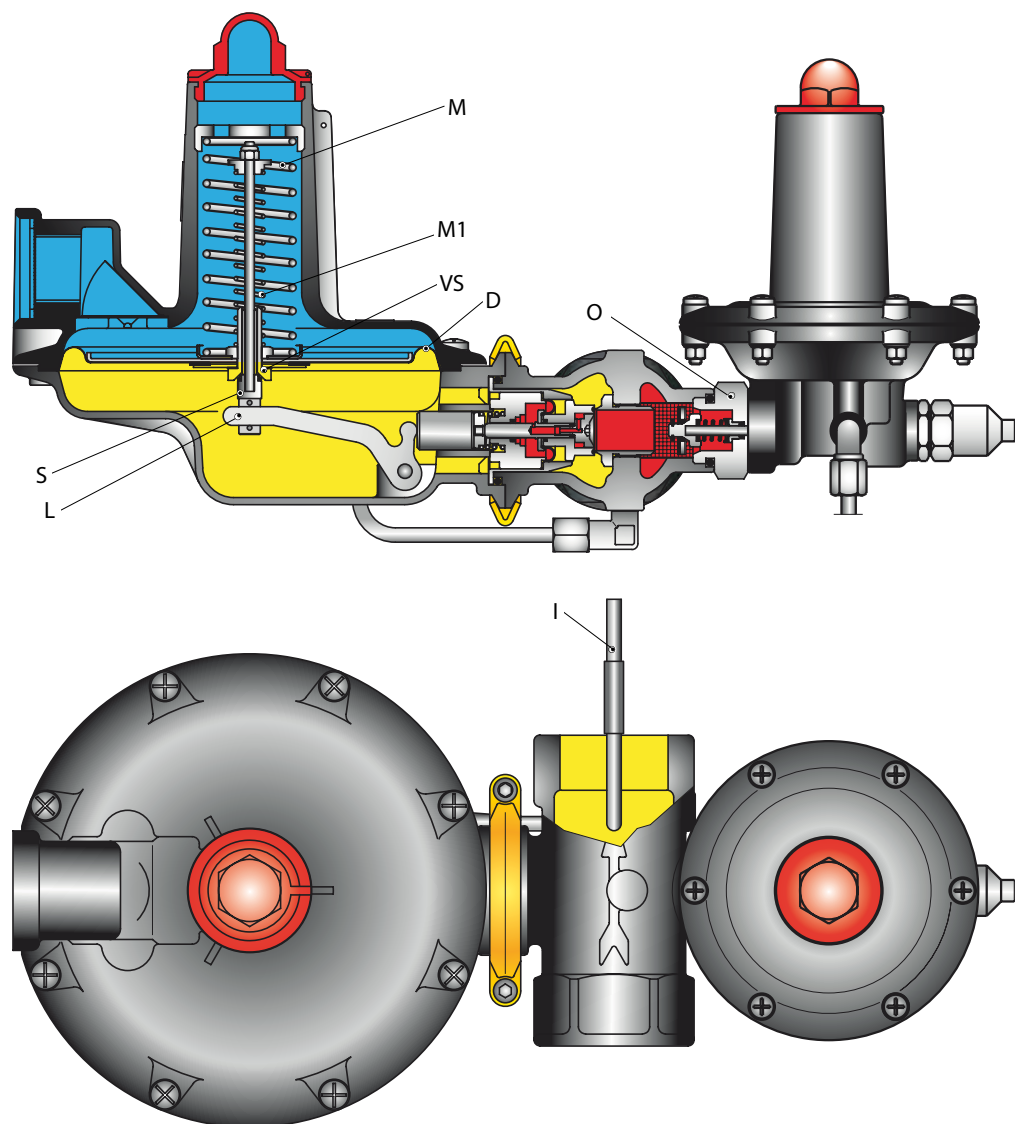
I movimenti della membrana (D), per mezzo della leva (L) e dello stelo (S) vengono trasmessi all'otturatore (O).

La pressione di valle, attraverso la presa di impulso (I), esercita una forza sotto alla membrana (D); a tale forza si contrappone la molla di taratura (M).

La pressione del gas sulla membrana tende a chiudere l'otturatore; l'azione antagonista della molla di taratura tende ad aprirlo. In condizioni stazionarie l'equilibrio tra queste due azioni contrapposte posiziona l'otturatore per dare una pressione costante e quindi la portata a valle.

Per ogni variazione di portata che tende a provocare un aumento o una diminuzione della pressione in rapporto alla pressione prefissata, il sistema mobile reagisce in modo da ritrovare una nuova posizione di equilibrio ristabilendo così la pressione.

Il regolatore è altresì dotato (su richiesta) di valvola di sfioro (VS) incorporata nella membrana (D); la registrazione, al valore d'intervento prefissato, si effettua tramite la molla (M1).



Regolatori Serie B/240

Funzionamento Dispositivo di Blocco

I riduttori della serie B/240 possono essere corredati del dispositivo di blocco tipo OS/66.

Questo dispositivo è provvisto di by-pass interno per consentire un facile riarmo anche in presenza di alta pressione a monte.

Il dispositivo funziona in maniera indipendente dagli organi di regolazione, e può intervenire per massima e minima pressione, sia a richiesta, per sola massima o sola minima pressione.

La pressione di valle che agisce sulla membrana (D) viene contrastata dal carico della molla di massima pressione (M2) e vince l'azione della molla di minima pressione (M3).

In tali condizioni l'equipaggio mobile (E) è in equilibrio e pertanto la leva (L) si trova allineata con il risalto della leva (L1); le sfere (S) vengono trattenute nel loro alloggiamento dal cannotto (B) e, a loro volta, trattengono in posizione di apertura l'otturatore (O).

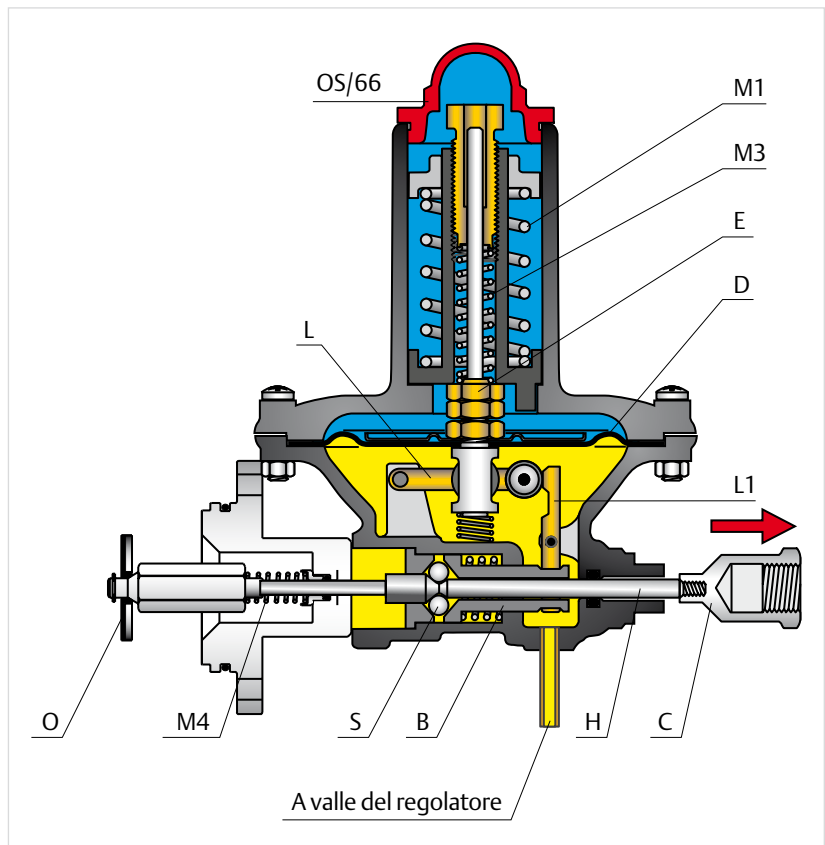
Una qualunque variazione della pressione di valle oltre il valore tollerato turba l'equilibrio esistente; infatti in caso di aumento della pressione di valle il carico dovuto alla pressione di valle vince il carico della molla (M2), in caso di diminuzione il carico della molla (M3) ha il sopravvento.

In entrambi i casi si ha il movimento dell'equipaggio mobile (E) che trascina la leva (L).

In queste condizioni le leve (L) e (L1) non si trovano più allineate; la leva (L1) svincola le sfere (S) permettendo all'otturatore (O) di portarsi in posizione di chiusura sotto la spinta della molla (M4).

Il dispositivo di sicurezza è provvisto di by-pass interno per consentire un facile riarmo anche in presenza di alta pressione di monte. Il riarmo risulta molto semplice: svitare il cappello posteriore (C), avvitarlo all'estremità dello stelo (H) e tirarlo leggermente; attendere qualche istante per consentire alla pressione di monte di travasare a valle, quindi tirare a fondo il cappello; attendere che la pressione di valle si sia stabilizzata poi rilasciare il cappello e assicurarsi che il dispositivo rimanga armato, in caso negativo ripetere le operazioni; al termine rimontare il cappello nella posizione iniziale.

I valori di intervento per massima e per minima pressione si regolano in maniera indipendente agendo rispettivamente sui registri delle molle (M2) e (M3).



Caratteristiche

Caratteristiche Tecniche

Pressione ammissibile del corpo	PS	: fino a 20 bar
Pressione massima di esercizio	$P_{u\max}$: 6 bar
Campo di pressione in entrata	b_{pu}	: 0,1 a 6 bar
Campo di taratura	W_d	: Standard 15 a 75 mbar AP 75 a 300 mbar AP (opzione QL) 300 a 500 mbar

Caratteristiche di Funzionamento

Precisione	AC	: fino a $\pm 5\%$
Pressione in chiusura	SG	: fino a +10%
Portata massima	Q_{\max}	: fino a 300 Stm^3/h

Dispositivo di blocco

Comando pneumatico indipendente

Precisione	AG	: $\pm 5\%$
Tempo di risposta	t_a	: ≤ 1 secondo

Diametro sede

17 mm

Connessioni filettate

Entrata - uscita 1/2" BSP

Connessioni flangiate

DN 40 PN 16 UNI/DIN

Temperatura

Versione Standard : Esercizio -10° a 60°C

Versione bassa temperatura : Esercizio -20° a 60°C

Configurazioni

È disponibile anche la versione senza valvola di sfioro

Materiali

Corpo servomotore	Alluminio
Coperchio	Alluminio
Corpo valvola	Ghisa
Otturatore	Ottone
Sede valvola	Ottone
Membrana	Gomma nitrilica NBR telata
Guarnizioni	Gomma nitrilica NBR

Regolatori Serie B/240

Organo di Sgancio

Con i regolatori serie B/240, dotati di dispositivo di blocco incorporato, si utilizzano i seguenti organi di sgancio:

- **OS/66** Dispositivo pneumatico ad azione diretta

Caratteristiche Tecniche

Modello	Resistenza Corpo (bar)	Taratura per Massima Pressione W_{do} (bar)		Taratura per Minima Pressione W_{du} (bar)	
		Min.	Max.	Min.	Max.
OS/66	6	0,022	0,6	0,007	0,450
OS/66-AP		0,2	5	0,1	2,5



Materiali

Corpo Alluminio
Coperchio Acciaio
Membrana Gomma NBR

Tabella di Portata Stm^3/h

Di seguito, sono riportate le tabelle di portata (riferite a Gas Naturale) consigliate per l'impiego ottimale dei regolatori della serie B/240. Per altri gas aventi diversa densità, la portata deve essere moltiplicata per il fattore di correzione:

$$F = \sqrt{\frac{0,6}{d}}$$

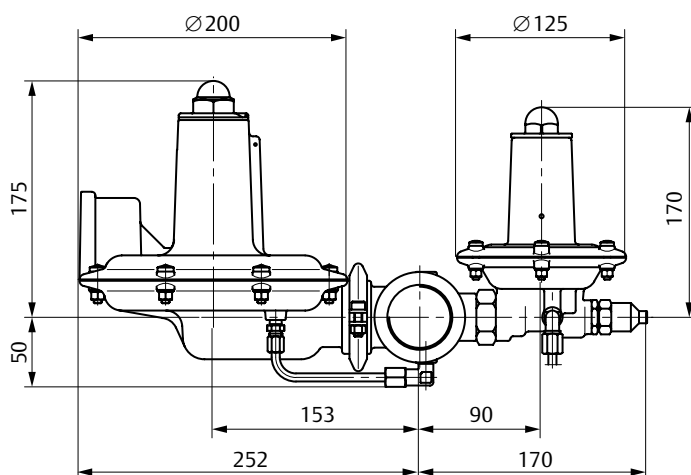
Gas	Densità Relativa d	Fattore F
Aria	1	0,78
Butano	2,01	0,55
Propano	1,53	0,63
Azoto	0,97	0,79

Pressione in Uscita mbar	Pressione in Entrata bar																
	0,03	0,05	0,075	0,1	0,15	0,2	0,3	0,4	0,5	0,75	1	1,5	2	3	4	5/6	
Standard	15	12	15	20	30	40	50	65	80	100	120	120	170	200	250	250	250
	20	-	15	20	30	40	50	65	80	100	120	120	170	200	250	250	250
	30	-	12	20	30	40	50	65	80	100	120	120	170	200	250	250	250
	40	-	-	15	25	40	50	65	80	100	120	120	170	200	250	250	250
	50	-	-	15	20	40	50	65	80	100	120	120	170	200	250	250	250
	75	-	-	-	15	30	45	60	80	100	120	120	170	200	250	250	250
AP	100	-	-	-	-	20	40	50	80	100	120	120	170	200	250	280	300
	150	-	-	-	-	-	30	40	70	100	120	120	170	200	250	280	300
	200	-	-	-	-	-	-	30	60	100	120	120	170	200	250	280	300
	300	-	-	-	-	-	-	-	50	80	110	110	170	200	250	280	300
	300	-	-	-	-	-	-	-	30	40	60	80	130	170	200	230	250
	350	-	-	-	-	-	-	-	-	40	60	80	130	170	200	230	250
	400	-	-	-	-	-	-	-	-	35	60	80	130	170	200	230	250
	450	-	-	-	-	-	-	-	-	-	60	80	130	170	200	230	250
500	-	-	-	-	-	-	-	-	-	50	75	120	160	190	220	240	

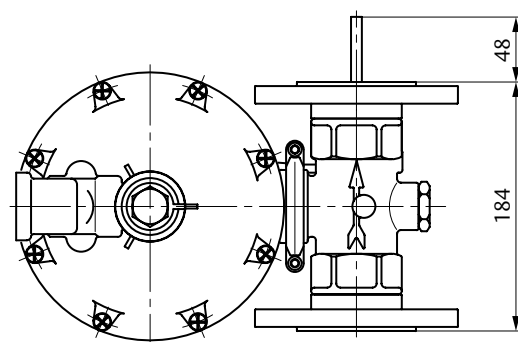
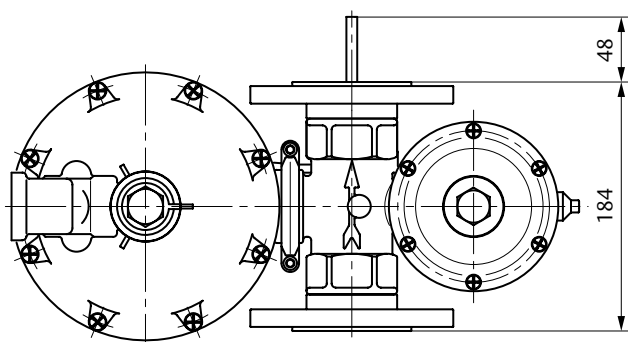
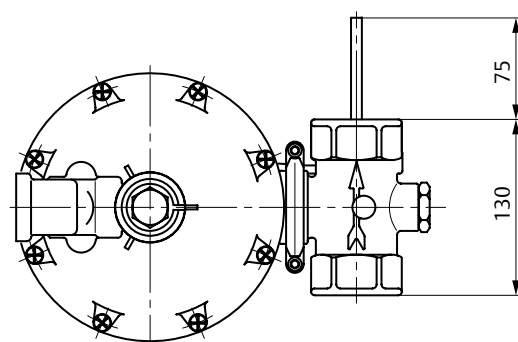
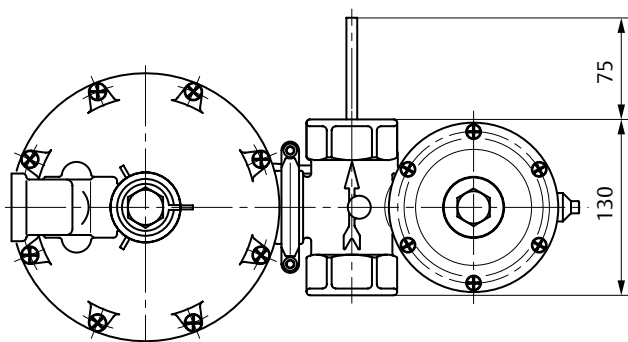
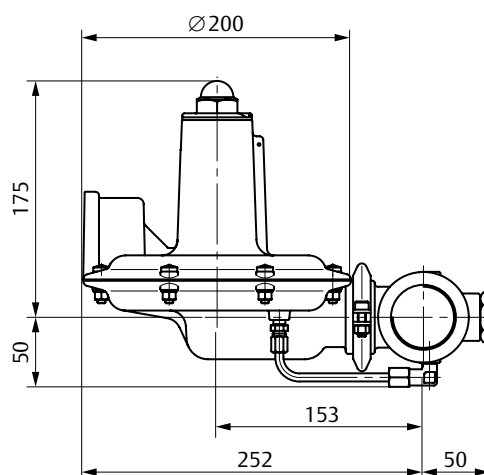
Opzione QL

Dimensioni (mm) e Pesì (kg)

B/249 • B/249-AP



B/242 • B/242-AP



Versione FS

Versione FS

Nota: L'apparecchiatura può essere installata con orientamento dell'attuatore sia orizzontale sia verticale.

Pesi

B/242 • B/242-AP: 3,5 kg

B/242-FS • B/242-AP-FS: 7,5 kg

B/249 • B/249-AP: 4,5 kg

B/249-FS • B/249-AP-FS: 8,5 kg

Industrial Regulators

Emerson Process Management Regulator Technologies, Inc.

USA - Sede

McKinney, Texas 75070 USA
Tel: +1 800 558 5853
Fuori US: +1 972 548 3574

Europa

Bologna 40013, Italia
Tel: +39 051 419 0611

Asia-Pacifico

Shanghai 201206, Cina
Tel: +86 21 2892 9000

Medio Oriente e Africa

Dubai, Emirati Arabi Uniti
Tel: +971 4811 8100

Natural Gas Technologies

Emerson Process Management Regulator Technologies, Inc.

USA - Sede

McKinney, Texas 75070 USA
Tel: +1 800 558 5853
Fuori US: +1 972 548 3574

Europa

Bologna 40013, Italia
Tel: +39 051 419 0611
Chartres 28008, Francia
Tel: +33 2 37 33 47 00

Asia-Pacifico

Singapore 128461, Singapore
Tel: +65 6770 8337

Medio Oriente e Africa

Dubai, Emirati Arabi Uniti
Tel: +971 4811 8100

LP-Gas Equipment

Emerson Process Management Regulator Technologies, Inc.

USA - Sede

McKinney, Texas 75070 USA
Tel: +1 800 558 5853
Fuori US: +1 972 548 3574

TESCOM

Emerson Process Management Tescom Corporation

USA - Sede

Elk River, Minnesota 55330-2445 USA
Tel: +1 763 241 3238
+1 800 447 1250

Europa

Selmsdorf 23923, Germania
Tel: +49 38823 31 287

Asia-Pacifico

Shanghai 201206, Cina
Tel: +86 21 2892 9499

Per ulteriori informazioni visitate: www.emersonprocess.com/regulators

I Nostri Marchi Commerciali nel Mondo:



Il logo Emerson è un marchio registrato ed operativo di Emerson Electric Co. Tutti gli altri marchi appartengono ai loro rispettivi proprietari. Fisher, Francel, Tartarini, Emerson Process Management, e Emerson Process Management design sono dei marchi di società appartenenti al gruppo Emerson.

I contenuti di questa pubblicazione sono presentati a solo scopo di informazione e, pur essendo stato profuso ogni sforzo per assicurare la loro accuratezza, essi non sono da intendersi come giustificazione o garanzia, espressa o implicita, che riguarda i prodotti o i servizi qui descritti o il loro uso o la loro applicazione. Ci riserviamo il diritto di modificare o migliorare il progetto o le specifiche di tali prodotti in ogni momento e senza preavviso.

Emerson Process Management non si assume alcuna responsabilità per la scelta, uso e manutenzione di qualsiasi prodotto. La responsabilità per l'ideazione, scelta, uso e manutenzione di qualsiasi prodotto Emerson Process Management rimane interamente a carico dell'acquirente.

O.M.T. Officina Meccanica Tartarini S.R.L., Via P. Fabbri 1, I-40013 Castel Maggiore (Bologna), Italy

R.E.A 184221 BO Cod. Fisc. 00623720372 Part. IVA 00519501209 N° IVA CEE IT 00519501209, Cap. Soc. 1.548 000 Euro i.v. R.I. 00623720372 - M BO 020330

Francel SAS, 3 Avenue Victor Hugo, CS 80125, Chartres 28008, France

SIRET 552 068 637 00057 APE 2651B, N° TVA: FR84552068637, RCS Chartres B 552 068 637, SAS capital 534 400 Euro

D103746XIT2 - 07/2015 - Rev.00©Emerson Process Management Regulator Technologies, Inc., 2015; Tutti i diritti riservati

EMERSON
Process Management