

Fisher™ Vee-Ball™ Drehstellventile V150, V200 und V300, NPS 1 bis 12

Inhalt

Einführung	1
Inhalt des Handbuchs	1
Beschreibung	2
Technische Daten	2
Schulungsprogramme	2
Installation	3
Wartung	9
Wartung der Packung	9
Austausch des Sitzringes	11
Zerlegung	11
Zusammenbau	14
Schmierung des HD-Sitzringes	20
Wartung von Lager und Kugel	20
Ventile DN 80 - 300 (NPS 3 - 12)	20
Austausch des geschweißten Keils	24
Ventile DN 25 - 50 (NPS 1 - 2)	25
Montage des Antriebs	32
NPS 3 bis 12 ohne Geräuschminderung	32
Festlegen der Montageposition	33
Bestimmen der Geschlossen-Stellung	33
Bestellung von Ersatzteilen	39
Ersatzteilsätze	40
Stückliste	41
Anhang A Hinweise zu Ventilen, die nicht zur Baureihe B gehören	42

Abbildung 1. Fisher Vee-Ball-Ventil mit Antrieb 2052 und digitalem FIELDVUE™ Stellungsregler DVC6200



X0187

Einführung

Inhalt des Handbuchs

Dieses Handbuch enthält Informationen über Einbau, Bedienung, Wartung und Einzelteile der Fisher Vee-Ball-Drehstellventile V150 (NPS 1 bis 12), V200 (NPS 1 bis 10) und V300 (NPS 1 bis 12) (siehe Abbildung 1). Die gegenwärtig hergestellten Größen NPS 3 bis 12 ohne Geräuschminderung werden als Baureihe B bezeichnet (weitere Informationen zu diesem Unterscheidungsmerkmal sind im Anhang A enthalten).

Größere Ventile (NPS 14, 16 und 20) sind in einer separaten Betriebsanleitung beschrieben. Informationen über die ENVIRO-SEAL™ Packung sind in der Betriebsanleitung des ENVIRO-SEAL-Packungssystems für Drehstellventile ([D101643X012](#)) zu finden. Informationen über Antrieb, Stellungsregler und Zubehör sind in separaten Betriebsanleitungen enthalten.

Vee-Ball-Ventile dürfen nur von Personen installiert, betrieben oder gewartet werden, die in Bezug auf die Installation, Bedienung und Wartung von Ventilen, Antrieben und Zubehör umfassend geschult wurden und darin qualifiziert sind. Um Personen- oder Sachschäden zu vermeiden, sollte diese Betriebsanleitung einschließlich aller Sicherheits- und Warnhinweise komplett gelesen und befolgt werden. Bei Fragen zu Anweisungen in dieser Betriebsanleitung Kontakt mit dem zuständigen [Emerson Automation Solutions Vertriebsbüro](#) aufnehmen.



Tabelle 1. Technische Daten

<p>Nennweiten Siehe Tabelle 2</p> <p>Ventil-Anschlussarten V150: Geflanschte Ventile, passend an Flanschen mit glatter Dichtleiste, Class 150 und EN 1092-1 Typ B mit glatter Dichtleiste sowie Typ F mit Aussparung V200: Flanschlose (alle Größen) und geflanschte Ventile, passend an Flanschen mit glatter Dichtleiste, Class 600 (NPS 2 - 8) V300: Geflanschte Ventile, passend an Flanschen mit glatter Dichtleiste, Class 300 und EN 1092-1 Typ B mit glatter Dichtleiste sowie Typ F mit Aussparung</p> <p>Maximaler Eingangsdruck⁽¹⁾ In Übereinstimmung mit den zutreffenden Druckstufen nach ASME B16.34 oder EN 12516-1</p> <p>Standard-Durchflussrichtung Vorwärts (auf die konvexe Fläche des Vee-Ball)</p>	<p>Montage des Antriebs ■ Rechts, Standard oder ■ wahlweise links mit Blick von der Einlassseite des Ventils (siehe Abbildung 23 und Abschnitt Montage des Antriebs)</p> <p>Maximale Drehung der Kugel Standard: Die Kugel dreht sich zum Schließen gegen den Uhrzeigersinn, mit Blick von der Antriebsseite des Ventils Optional: Die Kugel dreht sich zum Schließen im Uhrzeigersinn Die Kugel dreht sich um 90 Grad</p> <p>Ventil-/Antriebsbewegung Mit Membran oder Kolbendrehantrieb, im Feld änderbar zwischen: ■ Abwärtshub schließt das Ventil (ausfahrende Antriebsstange schließt das Ventil) und ■ Abwärtshub öffnet das Ventil (ausfahrende Antriebsstange öffnet das Ventil). Einzelheiten sind in der Betriebsanleitung des Antriebs zu finden.</p>
---	--

1. Die in diesem Handbuch angegebenen Grenzwerte für Drücke und Temperaturen dürfen nicht überschritten werden. Alle gültigen Standards und gesetzlichen Vorschriften müssen eingehalten werden.

Beschreibung

Die Vee-Ball-Ventile V150, V200 und V300 (siehe Abbildung 1) mit einer V-Schlitz-Kugel werden als Regel- oder Auf/Zu-Ventile eingesetzt. Das Ventil V200 ist flanschlos. Die Ventile V150 und V300 verfügen über Flansche mit glatter Dichtleiste. Die kerbverzahnte Welle aller dieser Ventile kann mit einer Vielzahl von Drehantrieben verbunden werden.

Technische Daten

Die technischen Daten dieser Ventile sind in Tabelle 1 und im Bulletin 51.3:Vee-Ball – Fisher Vee-Ball Drehstellventile V150, V200 und V300 ([D101363X012](#)) enthalten.

Schulungsprogramme

Wenden Sie sich bitte zwecks Informationen über angebotene Kurse zu Fisher Vee-Ball-Ventilen sowie zu einer Vielzahl anderer Produkte an:

Emerson Automation Solutions
Educational Services - Registration
Telefon: 1-641-754-3771 oder 1-800-338-8158
E-Mail: education@emerson.com
<http://www.emersonprocess.com/education>



Tabelle 2. Gehäusewerkstoffe, Anschlüsse und Druckstufen

VENTILTYP	GEHÄUSEWERKSTOFF	NENNWEITE	DRUCKSTUFEN
		NPS / DN	ASME / PN
V150	WCC	NPS 1, 1 1/2, 2, 3, 4, 6, 8, 10, 12, 14, 16, 20, 24x20 ⁽⁵⁾	CLASS 150
	WCC / 1.0619 ⁽¹⁾	DN 80, 100, 150	PN 10 - 16
		DN 200, 250, 300	PN 10 oder PN 16
	LCC	NPS 1, 1 1/2, 2, 3, 4, 6, 8, 10, 12	CLASS 150
		DN 80, 100, 150	PN 10 - 16
	CF3M ⁽²⁾	DN 200, 250, 300	PN 10 oder PN 16
		NPS 1, 1 1/2, 2, 3, 4, 6, 8, 10, 12	CLASS 150
	CF3M/1.4409 ⁽¹⁾	DN 80, 100, 150	PN 10 - 16
		DN 200, 250, 300	PN 10 oder PN 16
	CG8M	NPS 1, 1 1/2, 2, 3, 4, 6, 8, 10, 12, 14, 16, 20, 24x20 ⁽⁵⁾	CLASS 150
	CW2M	NPS 1, 1 1/2, 2, 3, 4, 6, 8, 10, 12	
	M35-2	NPS 1, 1 1/2, 2, 3, 4, 6, 8	
CD3MN ⁽³⁾	NPS 1, 1 1/2, 2, 3, 4, 6, 8, 10, 12		
CD3MWCuN ⁽³⁾	NPS 1, 1 1/2, 2, 3, 4, 6, 8, 10, 12		
CK3MCuN	NPS 1, 1 1/2, 2, 3, 4, 6, 8, 10, 12		
V200 ⁽⁴⁾	WCC, LCC, CG8M oder CF3M ⁽²⁾	NPS 1, 1 1/2, 2	CLASS 150/300/600 flanschlos
		NPS 3, 4	CLASS 150 und CLASS 300/600 flanschlos
		NPS 6, 8	CLASS 150/300 und CLASS 600 flanschlos
		NPS 10	CLASS 150 flanschlos
	WCC, LCC oder CG8M	NPS 2, 3, 4, 6 oder 8	CLASS 600
	CW2M, M35-2 oder CK3MCuN	NPS 1, 1 1/2, 2, 3, 4, 6, 8	CLASS 150/300/600 flanschlos
CK3MCuN	NPS 10	CLASS 150 flanschlos	
V300	WCC	NPS 1, 1 1/2, 2, 3, 4, 6, 8, 10, 12, 14, 16, 20	CLASS 300
	WCC / 1.0619 ⁽¹⁾	DN 25, 40, 50	PN 10 - 40
		DN 80, 100, 150	PN 25 - 40
		DN 200, 250, 300	PN 25 oder PN 40
	LCC	NPS 1, 1 1/2, 2, 3, 4, 6, 8, 10, 12	CLASS 300
		DN 25, 40, 50	PN 10 - 40
		DN 80, 100, 150	PN 25 - 40
	CF3M ⁽²⁾	DN 200, 250, 300	PN 25 oder PN 40
		NPS 1, 1 1/2, 2, 3, 4, 6, 8, 10, 12	CLASS 300
		DN 25, 40, 50	PN 10 - 40
	CF3M/1.4409 ⁽¹⁾	DN 80, 100, 150	PN 25 - 40
		DN 200, 250, 300	PN 25 oder PN 40
		NPS 1, 1 1/2, 2, 3, 4, 6, 8, 10, 12, 14, 16, 20	CLASS 300
	CW2M	NPS 1, 1 1/2, 2, 3, 4, 6, 8	
M35-2	NPS 1, 1 1/2, 2, 3, 4, 6, 8		
CD3MN ⁽³⁾	NPS 1, 1 1/2, 2, 3, 4, 6, 8, 10, 12		
CD3MWCuN ⁽³⁾	NPS 1, 1 1/2, 2, 3, 4, 6, 8, 10, 12		
CK3MCuN	NPS 1, 1 1/2, 2, 3, 4, 6, 8, 10, 12		

1. WCC und EN Stahl 1.0619 sind zweifach zertifiziert. CF3M und EN Edelstahl 1.4409 sind zweifach zertifiziert.
 2. CF3M ist ein Standardangebot in Europa und Asien-Pazifik.
 3. NORSOK-konforme Werkstoffe sind auf Anfrage erhältlich.
 4. Flanschlose V200-Baugruppen passend an Flanschen mit glatter Dichtleiste.
 5. Ventilgehäuse passend an NPS 24 ASME Class 150 Flanschen. Intern basierend auf Ventiltyp NPS 20.

Installation

Für die geflanschten Ventile V150 und V300 und für das flanschlose Ventil V200 werden in diesem Abschnitt getrennte Einbauhinweise gegeben. Die in Einbauabläufen verwendeten Positionsnummern sind, sofern nicht anders angegeben, in den Abbildungen 24, 25 und 26 dargestellt.

An einigen Arten der Keramikinnengarnitur, einschließlich VTC, kann es unter bestimmten Bedingungen zur Funkenbildung kommen. Wenn ein Keramikteil mit ausreichender Kraft gegen ein anderes Keramikteil gestoßen wird, kann ein Funke entstehen.

⚠️ WARNUNG

Personen- und Sachschäden durch die Entzündung der Prozessflüssigkeit als Folge von Funkenbildung an der Keramikinnengarnitur sind zu vermeiden. Keine Keramikinnengarnitur verwenden, wenn es sich bei der Prozessflüssigkeit um ein instabiles Medium oder um eine explosive Mischung (wie z. B. Ether und Luft) handelt.

⚠️ WARNUNG

Zur Vermeidung von Personenschäden bei Einbauarbeiten stets Schutzhandschuhe, Schutzkleidung und Augenschutz tragen. Personen- oder Sachschäden können durch die plötzliche Freisetzung von Druck verursacht werden, wenn das Ventil an einem Ort installiert wird, an dem die Einsatzbedingungen die Nennwerte für das Ventilgehäuse oder die Flanschverbindung überschreiten können. Zur Vermeidung derartiger Personen- oder Sachschäden ist gemäß den gesetzlichen oder Industrie-Vorschriften und guter Ingenieurspraxis ein Entlastungsventil für den Überdruckschutz vorzusehen.

Mit dem Verfahrens- oder Sicherheitsingenieur abklären, ob zum Schutz gegen Prozessmedien weitere Maßnahmen zu ergreifen sind.

Bei Einbau in eine vorhandene Anlage auch die WARNUNG am Beginn des Wartungsabschnitts in dieser Betriebsanleitung beachten.

Abbildung 2. Länge der Flanschschrauben auf der Seite des Dichtungsschutzringes

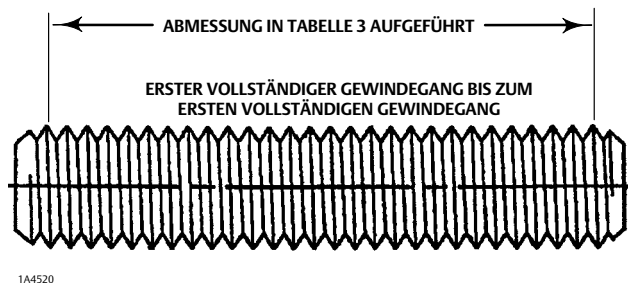


Tabelle 3. Länge der Flanschschrauben auf der Seite des Dichtungsschutzringes bei Fisher Ventilen V150 und V300

NENNWEITE		V150				V200 ⁽¹⁾		V300	
		Baulänge gemäß ANSI/ISA S75.08.02		Baulänge gemäß ASME B16.10 Short		Baulänge gemäß ANSI/ISA S75.08.02		Baulänge gemäß ANSI/ISA S75.08.02	
DN	NPS	mm	Zoll	mm	Zoll	mm	Zoll	mm	Zoll
25	1	70	2,75	95	3,75	---	---	89	3,50
40	1 1/2	83	3,25	127	5,00	---	---	102	4,00
50	2	95	3,75	146	5,75	121	4,75	95	3,75
80	3	95	3,75	133	5,25	140	5,50	121	4,75
100	4	108	4,25	146	5,75	165	6,50	127	5,00
150	6	114	4,50	152	6,00	197	7,75	140	5,50
200	8	121	4,75	171	6,75	216	8,50	152	6,00
250	10	133	5,25	165	6,50	---	---	171	6,75
300	12	140	5,50	159	6,25	---	---	184	7,25

1. Für das geflanschte Ventil V200 werden für die Einlass- sowie auch für die Auslassflansche die gleichen Bolzenlängen verwendet.

⚠️ WARNUNG

Bei der Bestellung wurden die Ventilkonfiguration und die Konstruktionswerkstoffe für einen bestimmten Druck und Differenzdruck, eine bestimmte Temperatur sowie für das zu regelnde Medium ausgewählt. Die Verantwortung für die Sicherheit der Prozessmedien und die Eignung der Ventilwerkstoffe mit den Prozessmedien liegt allein beim Käufer und Endanwender. Um Personenschäden zu vermeiden und da einige Kombinationen von Ventil- und Innengarniturwerkstoffen hinsichtlich Differenzdruck und Betriebstemperatur begrenzt sind, das Ventil nicht unter

anderen Bedingungen einsetzen, ohne vorher mit dem zuständigen [Emerson Automation Solutions Vertriebsbüro](#) Kontakt aufzunehmen.

⚠️ WARNUNG

Die Ventilwelle ist nach dem Einbau des Ventils in eine Rohrleitung nicht zwangsläufig mit der Rohrleitungserdung verbunden. Es besteht die Gefahr von Personen- oder Sachschäden durch Explosionen, die durch eine Entladung statischer Elektrizität an Ventilbauteilen verursacht werden können, wenn die Prozessflüssigkeit oder die Umgebungsatmosphäre entzündlich ist. Bei entzündlicher Prozessflüssigkeit oder Umgebungsatmosphäre muss eine elektrische Verbindung zwischen Ventilwelle und Ventil hergestellt werden.

Hinweis

Die Standard-PTFE-Packung besteht aus einem teilweise leitfähigen, mit Kohlenstoff gefüllten Adapterring und PTFE-V-Ringen. Die Standard-Graphitpackung besteht aus einer leitfähigen Graphitbandpackung. Eine alternative Verbindung zwischen Welle und Ventilgehäuse ist für Ex-Bereiche erhältlich, in denen die Standardpackung als Masseverbindung zwischen Gehäuse und Welle nicht ausreicht (siehe den folgenden Schritt).

Das wahlweise erhältliche Masseband (Pos. 131, Abbildung 3) mit der Klemme (Pos. 130, Abbildung 3) an der antriebsseitigen Welle (Pos. 6) befestigen und das andere Ende des Massebandes mit der Kopfschraube (Pos. 23) mit dem Ventilgehäuse verbinden.

1. Soll das Ventil vor dem Einbau gelagert werden, müssen die Flanschflächen geschützt und der Hohlraum des Ventilgehäuses trocken und frei von Fremdkörpern gehalten werden.
2. Wenn der Anlagenbetrieb zur Überprüfung oder Wartung des Ventils nicht unterbrochen werden darf, muss ein aus drei Ventilen bestehender Bypass um das Regelventil herum installiert werden.
3. Das Ventil wird normalerweise als Teil eines Regelventils mit montiertem Antrieb geliefert. Wurden Ventil und Antrieb separat erworben oder wurde der Antrieb entfernt, muss der Antrieb gemäß dem Abschnitt Montage des Antriebs und der entsprechenden Betriebsanleitung des Antriebs montiert werden.
4. In Standard-Durchflussrichtung tritt die Strömung am Dichtungsschutzring (Pos. 3) ein.
5. Das Ventil in horizontalen oder vertikalen Rohrleitungen mit horizontal liegender Welle einbauen.

VORSICHT

Das Ventil nicht mit vertikal angeordneter Welle in die Rohrleitung einbauen, da dies zu erhöhtem Verschleiß der Ventilbauteile führt.

6. Der Antrieb kann bei horizontaler Welle wie in Abbildung 1 dargestellt auf der rechten oder linken Seite montiert werden. Siehe gegebenenfalls die entsprechende Betriebsanleitung des Antriebs bezüglich Einbau und Einstellung.

VORSICHT

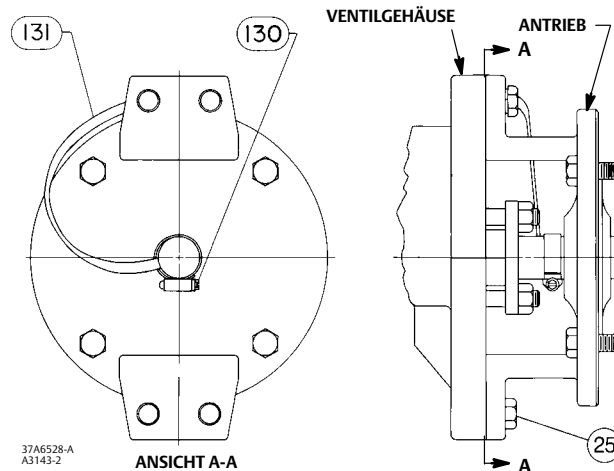
Darauf achten, dass das Ventil und die angrenzenden Rohrleitungen frei von Fremdkörpern sind, die zu Schäden an den dichtenden Flächen des Ventils führen können.

7. Darauf achten, dass das Ventil und die angrenzenden Rohrleitungen frei von Fremdkörpern sind, die zu Schäden an den dichtenden Flächen des Ventils führen können.
8. Die Rohrleitungsflansche müssen fluchten.

Installation der Ventile V150, V300 und V200 mit Flansch

- Die Ventile V150 und V300 mit Hilfe der Schrauben (Pos. 32 und 33, nicht dargestellt) und Muttern einbauen, um die Verbindung zwischen den Ventil- und Rohrleitungsflanschen herzustellen. Auf der Seite des Dichtungsschutzringes (Pos. 3) am Ventil werden am Leitungsflansch längere Stiftschrauben (Pos. 32) als normal benötigt. Auf der Seite des Dichtungsschutzringes des Ventils keine Leitungsflansch-Stiftschrauben mit Standardlänge verwenden. Die Seite des Dichtungsschutzringes für die Ausführung DN25/NPS 1 verfügt aufgrund der nicht passenden Muttergröße über Flanschbohrungen mit Gewinde.

Abbildung 3. Wahlweise erhältliches Masseband zwischen Welle und Gehäuse



- Siehe Tabelle 3 und Abbildung 2 hinsichtlich der Schraubenlänge auf der Seite des Dichtungsschutzringes bei den Ventilen V150 und V300. Die Schrauben mit einem Schmiermittel schmieren.
- Leitungsflansch-Flachdichtungen (oder Spiraldichtungen mit kompressionsminderndem Zentrierring) einsetzen, die mit dem in der Rohrleitung fließenden Medium verträglich sind.
- Die Druckleitungen wie in der Betriebsanleitung des Antriebs angegeben am Antrieb anschließen. Wenn außer dem Stellantrieb ein zusätzlicher manueller Antrieb verwendet wird, muss für den manuellen Betrieb ein Bypass am Stellantrieb installiert werden (falls er nicht mitgeliefert wurde).

⚠️ WARNUNG

Bei Leckage der Packung besteht die Gefahr von Personenschäden. Die Packung wurde vor dem Versand festgezogen, jedoch muss sie möglicherweise den Einsatzbedingungen entsprechend nachgezogen werden. Mit dem Verfahrens- oder Sicherheitsingenieur abklären, ob zum Schutz gegen Prozessmedien weitere Maßnahmen zu ergreifen sind.

Verfügt das Ventil über eine federbelastete ENVIRO-SEAL-Packung, ist diese Nachjustierung zu Betriebsbeginn wahrscheinlich nicht erforderlich. Hinweise zur Packung sind in der Betriebsanleitung des ENVIRO-SEAL-Packungssystems für Drehstellventile ([D101643X012](#)) zu finden.

Installieren der Ventile V200

Für die Seite des Dichtungsschutzringes am Ventil sind die Schraubenlängen in Abbildung 4 angegeben. Beim Ventil V200, Class 600, ist der Abstand von der Mittellinie der Ventilbohrung zur Fläche des Montageflansches größer als bei Ventilen in Class 150 oder Class 300.

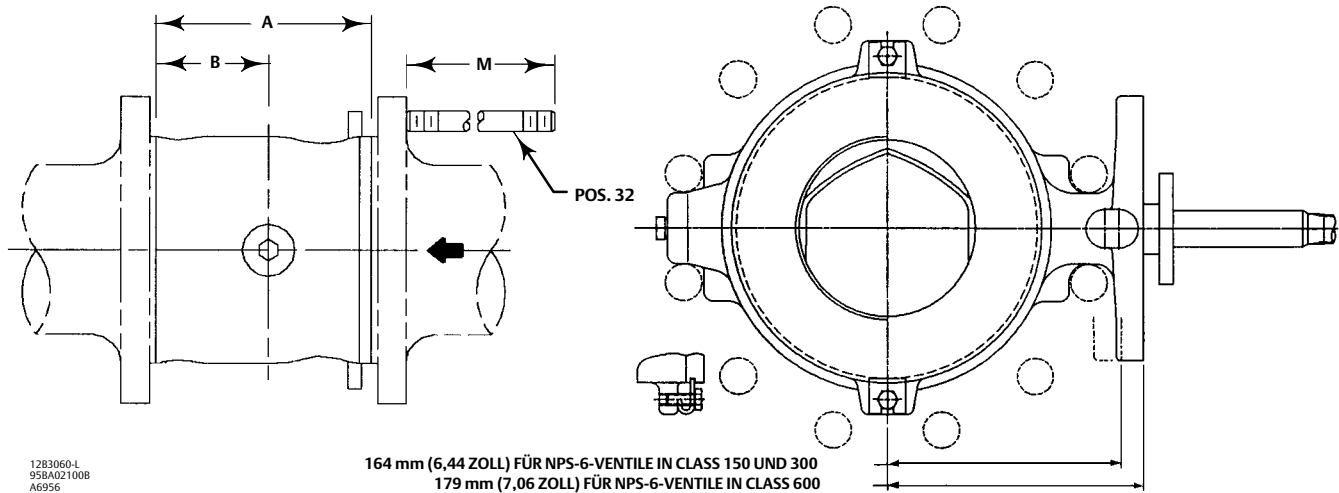
- Die Ventile V200 mit langen Stiftschrauben (Pos. 32, Abbildung 4) einbauen, um die beiden Rohrleitungsflansche zu verbinden. Die Größe der erforderlichen Stiftschrauben der Abbildung 4 entnehmen. Die Schrauben mit einem Schmiermittel schmieren.

2. Vor dem Einbau des Ventils in die Leitung zwei Stiftschrauben in die Flansche stecken. Die Stiftschrauben so positionieren, dass sie die Rohrleitungs-Zentrierkerben an der Unterseite des Ventilgehäuses berühren.
3. Leitungsflansch-Flachdichtungen (oder Spiraldichtungen mit druckminderndem Zentrierring) einsetzen, die mit der Prozessflüssigkeit verträglich sind.
4. Das Ventil auf die beiden Stiftschrauben setzen. Die übrigen Stiftschrauben einsetzen. Sorgfältig messen, um sicher zu sein, dass das Ventil in der Mitte der Rohrleitungsflansche sitzt, und die Muttern der Flanschschrauben festziehen. Die Muttern über Kreuz festziehen, damit die Flanschdichtungen korrekt angezogen werden.
5. Die Druckleitungen wie in der Betriebsanleitung des Antriebs angegeben am Antrieb anschließen. Wenn außer dem Stellantrieb ein zusätzlicher manueller Antrieb verwendet wird, muss für den manuellen Betrieb ein Bypass am Stellantrieb installiert werden (falls er nicht mitgeliefert wurde).

⚠ WARNUNG

Bei Leckage der Packung besteht die Gefahr von Personenschäden. Die Packung wurde vor dem Versand festgezogen, jedoch muss sie möglicherweise den Einsatzbedingungen entsprechend nachgezogen werden. Mit dem Verfahrens- oder Sicherheitsingenieur abklären, ob zum Schutz gegen Prozessmedien weitere Maßnahmen zu ergreifen sind.

Abbildung 4. Fisher Ventil V200, Abmessungen und erforderliche Einbauabstände



1283060-L
958A021008
A6956

164 mm (6,44 ZOLL) FÜR NPS-6-VENTILE IN CLASS 150 UND 300
179 mm (7,06 ZOLL) FÜR NPS-6-VENTILE IN CLASS 600

V200 NENNWEITE, NPS	ABMESSUNGEN						
	A		B	M			
	ANSI/ISA S75.08.02 ⁽¹⁾ (Standard)	Class 150 ASME B16.10 ⁽²⁾ Short (optional)		Class 150 ANSI/ISA S75.08.02 ⁽¹⁾ (Standard)	Class 150 ASME B16.10 ⁽²⁾ Short (optional)	Class 300	Class 600
mm							
1	102	127	58	176	202	202	202
1-1/2	114	165	64	189	240	224	224
2	124	178	57	211	268	237	237
3	165	203	87	254	286	279	286
4	194	229	92	286	321	305	343
6	229	267	119	343	381	362	423
8	243	292	119	343	394	387	426
10	297	330	151	419	451	---	---
Zoll							
1	4,00	5,00	2,29	6,94	7,94	7,94	7,94
1-1/2	4,50	6,50	2,50	7,44	9,44	8,81	8,81
2	4,88	7,00	2,25	8,31	10,56	9,31	9,31
3	6,50	8,00	3,44	10,00	11,25	11,00	11,25
4	7,62	9,00	3,62	11,25	12,62	12,00	13,50
6	9,00	10,50	4,69	13,50	15,00	14,25	16,25
8	9,56	11,50	4,69	13,50	15,50	15,25	16,75
10	11,69	13,00	5,94	16,50	17,75	---	---

1. Die Baulänge nach IEC 534-3-2 ist identisch mit der Baulänge nach ANSI/ISA S75.08.02.
 2. Nur 150 lb Class.

Wartung

Die Bauteile des Ventils unterliegen normalem Verschleiß und müssen falls erforderlich überprüft und ausgetauscht werden. Die Häufigkeit der Überprüfung und des Austauschs hängt von den Einsatzbedingungen ab.

Die in diesem Arbeitsablauf verwendeten Positionsnummern sind, sofern nicht anders angegeben, in den Abbildungen 24, 25 und 26 dargestellt.

⚠ WARNUNG

Die V-Schlitz-Kugel schließt mit einer scherenen und schneidenden Bewegung, die zu Personenschäden führen kann. Zur Vermeidung von Personenschäden die Hände, Werkzeug und andere Gegenstände beim Durchfahren des Ventils von der V-Schlitz-Kugel fern halten.

Personenschäden durch plötzliches Austreten des Prozessdrucks vermeiden. Vor der Durchführung jeglicher Wartungsarbeiten:

- Den Antrieb nicht vom Ventil trennen, während das Ventil noch mit Druck beaufschlagt ist.
- Alle Leitungen für Druckluft, elektrische Energie oder Stellsignal vom Antrieb trennen. Sicherstellen, dass der Antrieb das Ventil nicht plötzlich öffnen oder schließen kann.
- Bypass-Ventile verwenden oder den Prozess vollständig abstellen, um das Ventil vom Prozessdruck zu trennen. Den Prozessdruck auf beiden Seiten des Ventils entlasten. Das Prozessmedium auf beiden Seiten des Ventils ablassen.
- Den Antrieb von Druck entlasten und die vorgespannte Antriebsfeder entspannen.
- Mit Hilfe geeigneter Verriegelungen und Sperren sicherstellen, dass die oben getroffenen Maßnahmen während der Arbeit an dem Gerät wirksam bleiben.
- Bei der Ausführung jeglicher Wartungsarbeiten stets Schutzhandschuhe, Schutzkleidung und Augenschutz tragen.
- Im Bereich der Ventilpackung befindet sich möglicherweise unter Druck stehende Prozessflüssigkeit, *selbst wenn das Ventil aus der Rohrleitung ausgebaut wurde*. Beim Entfernen von Teilen der Packung oder der Packungsringe kann unter Druck stehende Prozessflüssigkeit herausspritzen.
- Mit dem Verfahrens- oder Sicherheitsingenieur abklären, ob zum Schutz gegen Prozessmedien weitere Maßnahmen zu ergreifen sind.

Wartung der Packung

Die in diesem Arbeitsablauf verwendeten Positionsnummern sind, sofern nicht anders angegeben, in den Abbildungen 24, 25 und 26 dargestellt. Eine detaillierte Ansicht der Packung ist außerdem in Abbildung 5 dargestellt.

Falls das Ventil mit dem ENVIRO-SEAL-Packungssystem ausgestattet ist:

- die Wartungsanweisungen der separaten Betriebsanleitung des ENVIRO-SEAL-Packungssystems für Drehstellventile ([D101643X012](#)) entnehmen und
- Nachrüst- und Ersatzteilsätze sowie Einzelteile gemäß Abschnitt Stückliste dieses Handbuches auswählen.

Wenn die Packung relativ neu ist und stramm auf der Welle (Pos. 6) sitzt und wenn das Festziehen der Manschettenmutter die Leckage nicht beseitigt, ist möglicherweise die Welle verschlissen oder weist Einkerbungen auf, sodass keine Abdichtung möglich ist. Tritt die Leckage am Außendurchmesser der Packung auf, wird die Leckage möglicherweise durch Einkerbungen oder Kratzer an der Wand der Stopfbuchse verursacht. Bei den folgenden Arbeiten die Welle und die Wand des Packungsgehäuses auf Einkerbungen oder Kratzer überprüfen.

Austausch der Packung

Hierbei wird empfohlen, den Antrieb nicht vom Ventil abzubauen, wenn das Ventil noch in der Rohrleitung oder zwischen Flanschen eingebaut ist. Einstellungen an Ventil/Antrieb müssen bei aus der Rohrleitung ausgebautem Ventil vorgenommen werden. Siehe unter Bestimmen der Geschlossen-Stellung im Abschnitt Montage des Antriebs.

Zerlegung

⚠️ WARNUNG

Die Schritte in der **WARNUNG** am Beginn des Abschnitts **Wartung** beachten.

1. Das Regelventil vom Druck in der Rohrleitung trennen, den Druck auf beiden Seiten des Ventilgehäuses entlasten und das Prozessmedium auf beiden Seiten des Ventils ablassen. Bei Verwendung eines Stellantriebs alle Druckleitungen zum Stellantrieb absperren, den Druck am Antrieb entlasten und die Druckleitungen vom Antrieb trennen. Mit Hilfe geeigneter Verriegelungen und Sperren sicherstellen, dass die oben getroffenen Maßnahmen während der Arbeit an dem Gerät wirksam bleiben.
2. Die Rohrleitungsbolzen entfernen, das Regelventil aus der Rohrleitung ausbauen und das Ventil mit Antrieb auf eine ebene Oberfläche legen, wobei der Dichtungsschutzring nach oben zeigt.
3. Die Abdeckung des Antriebs abbauen. Auf die Ausrichtung des Antriebs in Bezug auf das Ventilgehäuse achten sowie auf die Ausrichtung des Hebels in Bezug auf die Welle (siehe Abbildung 6).

⚠️ WARNUNG

Beim Abbau des Antriebs vom Ventil drehen sich Kugel/Welle möglicherweise plötzlich mit einer scheren- oder schneidenden Bewegung, die zu Personenschäden führen kann. Zur Vermeidung von Personenschäden nach dem Abbauen des Antriebs die Kugel vorsichtig in eine stabile Position drehen.

VORSICHT

Beim Abbauen des Antriebs vom Ventil keinen Hammer oder ähnliches Werkzeug verwenden, um den Hebel oder den Antrieb von der Ventilwelle zu lösen. Ein derartiges Vorgehen beim Lösen des Hebels oder des Antriebs von der Ventilwelle kann zu Schäden an Kugel, Sitzring und Ventil führen. Gegebenenfalls eine Abziehvorrichtung zum Abbauen des Hebels oder des Antriebs von der Ventilwelle verwenden. Leichtes Klopfen auf die Schraube der Abziehvorrichtung ist zulässig, um den Hebel oder den Antrieb zu lockern; starke Schläge auf die Schraube können jedoch zu Schäden an Kugel, Sitzring und Ventil führen.

4. Den mit der Klemmvorrichtung befestigten Hebel abbauen (das Spannschloss des Antriebs nicht lockern), die Befestigungsschrauben und -mutter (Pos. 23 und 24) des Antriebs entfernen und den Antrieb abbauen. (Gegebenenfalls die Betriebsanleitung des Antriebs zu Hilfe nehmen.)
5. Wenn vorhanden, das Masseband entfernen, bevor die Packung ausgebaut wird (siehe Abbildung 3).
6. Die Mutter der Packungsmanschette entfernen und die Packungsmanschette abbauen (Pos. 17 und 20). Bei Packungen von Ventilen aus Sonderwerkstoff müssen die Packungsmanschette (Pos. 17) und ein separater Packungsflansch (Pos. 40), falls vorhanden, abgebaut werden.

Ist das Ventil mit einem ENVIRO-SEAL-Packungssystem ausgerüstet, die Zerlegungsanweisungen der Betriebsanleitung des ENVIRO-SEAL-Packungssystems für Drehstellventile ([D101643X012](#)) entnehmen.

⚠️ WARNUNG

Bei Leckage der Packung besteht die Gefahr von Personenschäden. Beim Entfernen der Packungsteile im folgenden Verfahren die Welle und die Wand des Packungsgehäuses nicht zerkratzen.

7. Die Packungsteile (siehe Abbildung 5, Pos. 16, 17, 35 und, konstruktionsabhängig, 39) mit einem spitzen gebogenen Drahhaken entfernen. Die Ringe zum Entfernen mit dem spitzen Ende des Hakens durchstechen. Die Welle oder die Wand des

Packungsgehäuses nicht zerkratzen, da Kratzer auf diesen Oberflächen zu Leckagen führen können. Alle zugänglichen Metallteile und -oberflächen reinigen, um alle Partikel zu entfernen, die zur Undichtigkeit der Packung führen können.

Zusammenbau

Ist das Ventil mit einem ENVIRO-SEAL-Packungssystem ausgerüstet, die Zusammenbauanweisungen der Betriebsanleitung des ENVIRO-SEAL-Packungssystems für Drehstellventile ([D101643X012](#)) entnehmen.

Nur Baureihe B

1. Bei Ventilen NPS 8, 10 und 12 das Distanzstück (Pos. 34) einsetzen, falls es entfernt wurde.
2. Zur Gewährleistung der korrekten Zentrierung des V-Schlitz-Kugel (Pos. 2) auf dem Sitzring (Pos. 11) darauf achten, dass die Kugel beim Einbauen oder Festziehen der neuen Packung geschlossen ist. Einen Schraubendreher, ein Hebeleisen oder ein ähnliches Werkzeug zwischen die untere Kugelöse und das Ventilgehäuse schieben. Die Kugel mit dem Hebel fest gegen das Lager auf der Antriebsseite des Ventils drücken (siehe Abbildung 6). Die Kugel in dieser Position halten, bis die Packung eingebaut ist und richtig sitzt.
3. Die neuen Packungsteile anhand der in Abbildung 5 dargestellten Reihenfolge einbauen. Die Packungsmanschette (Pos. 17) einbauen. Ventile aus Sonderwerkstoff weisen eine Packungsmanschette (Pos. 17) und einen separaten Packungsflansch (Pos. 40) auf, welche wieder eingebaut werden müssen.
4. Die Packungsmanschette mit den Muttern (Pos. 20) befestigen. Die Muttern so weit festziehen, dass unter Betriebsbedingungen keine Leckage auftritt.

Zur Vermeidung von Beschädigungen den Dichtungsschutzring, den Sitzring und andere Teile vorsichtig handhaben. Wenn der Dichtungsschutzring (Pos. 3) (Abbildung 11) entfernt wurde, ist eine neue Dichtung (Pos. 15) erforderlich.

Bei Ventilen mit Strömungsring werden kein(e) Sitzring, Beilagen oder Federdichtung verwendet. Den Ausbau des Dichtungsschutzrings bei Ventilen mit Strömungsring gemäß dieses Ablaufs vornehmen, dabei jedoch alle Hinweise in Bezug auf Sitzring, Beilagen oder Federdichtung außer Acht lassen.

Hinweis

Falls das Ventil mit einem Masseband ausgestattet ist (Abbildung 3), das Band wieder anbringen.

5. Den Antrieb und den Hebel gemäß der in Schritt 3 des Zerlegungsablaufs festgestellten Ausrichtung wieder anbauen. Die richtigen Ausrichtmarkierungen gegebenenfalls anhand von Abbildung 23 ermitteln.
6. Vollständige Anweisungen hinsichtlich Zusammenbau und Einstellung des Antriebs der entsprechenden Betriebsanleitung des Antriebs entnehmen.
7. Die Packungsmanschette unter Betriebsbedingungen des Ventils auf Leckagen überprüfen und die Muttern der Manschette (Pos. 20) gegebenenfalls erneut festziehen.

Austausch des Sitzringes

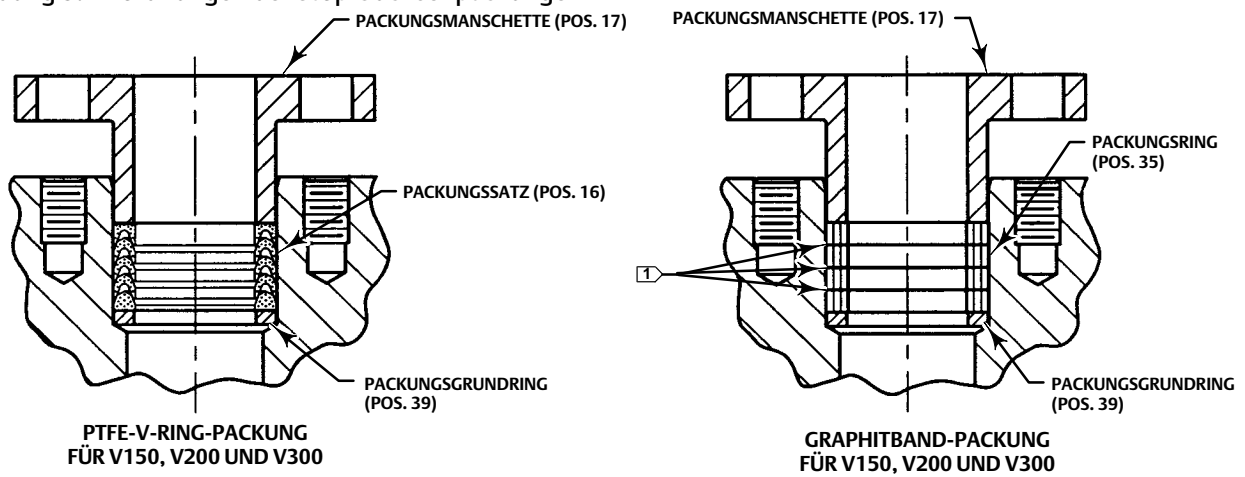
Zerlegung

Diese Arbeiten durchführen, wenn das Ventil nicht richtig schließt oder wenn eine Überprüfung des Sitzringes notwendig ist. Wird bei der Überprüfung festgestellt, dass Kugel, antriebsseitige Welle oder Lager ausgetauscht werden müssen, den Sitzring mit Hilfe dieses Arbeitsablaufes ausbauen. Dann mit den Wartungsarbeiten an Lager und Kugel fortfahren. Anschließend zu diesem Ablauf zurückkehren und mit den Schritten zum Zusammenbau des Sitzringes beginnen.

Zum Austausch des Sitzringes muss das Ventil aus der Rohrleitung ausgebaut werden, der Antrieb kann jedoch am Ventil verbleiben.

Die Positionsnummern sind, sofern nicht anders angegeben, in den Abbildungen 24, 25 und 26 dargestellt. Die Montagedetails für den Sitzring (mit Positionsnummern) sind außerdem in den Abbildungen 8, 9 und 10 dargestellt.

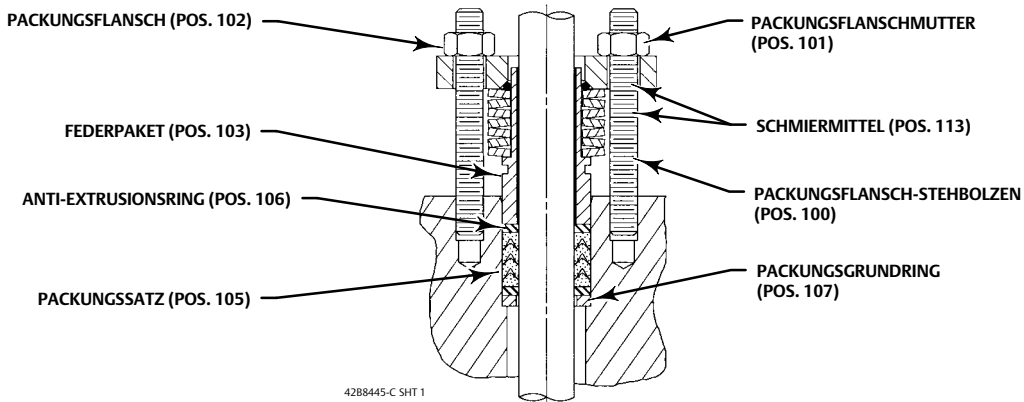
Abbildung 5. Anordnungen der Stopfbuchsenpackungen



HINWEIS:
 1 ENTHÄLT ZINKSCHEIBEN (POS. 36) NUR FÜR GRAPHITBAND-PACKUNG.

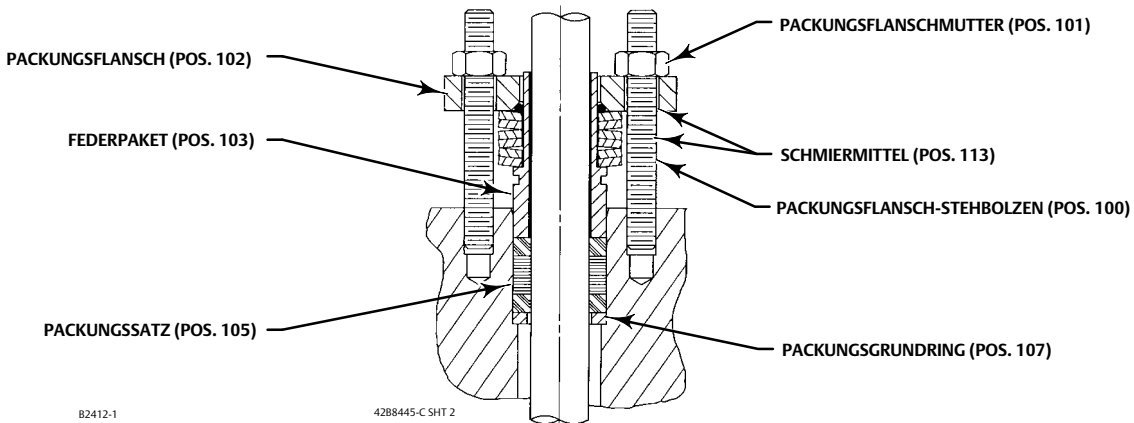
2885170

STANDARDPACKUNG



4288445-C SHT 1

ENVIRO-SEAL PTFE-PACKUNGSSYSTEM

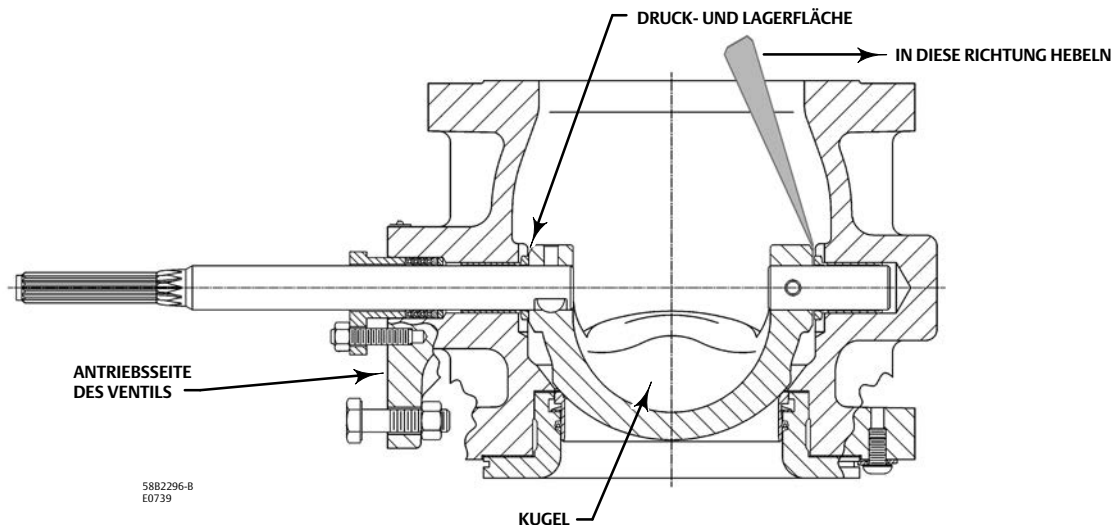


B2412-1

4288445-C SHT 2

ENVIRO-SEAL GRAPHIT-PACKUNGSSYSTEM

Abbildung 6. Typisches Vee-Ball-Ventil mit Hebelwerkzeug

**⚠️ WARNUNG**

Die Schritte in der **WARNUNG** am Beginn des Abschnitts **Wartung** in diesem Handbuch durchführen.

1. Die Rohrleitungsbolzen entfernen, das Regelventil aus der Rohrleitung ausbauen und das Ventil auf eine ebene Oberfläche legen, wobei der Dichtungsschutzring nach oben zeigt. Die Kugel vorsichtig in die Auf-Stellung drehen.
2. Die Schrauben und Unterlegscheiben (Pos. 21 und 22) am Dichtungsschutzring entfernen. Den Dichtungsschutzring und die Dichtung (Pos. 3 und 15) vorsichtig abnehmen. (Bei Ausführungen mit Strömungsring weiter mit Schritt 4.)
 - a. Bei einem Fisher TCM-Sitzring den Sitzring (Pos. 11) aus dem Ventilgehäuse herausnehmen. Bei Ventilen NPS 1, 1 1/2 und 2 auch den Stützring (Pos. 14, Abbildung 8) aus dem Ventilgehäuse herausnehmen.
 - b. Bei einem flachen Metallsitzring die Federdichtung, den Sitzring und die Beilagen (Pos. 13, 11 und 12) entfernen. (Hinweis: Beim Zusammenbau des flachen Metallsitzrings müssen möglicherweise einige der Original-Beilagen wieder verwendet werden.)
 - c. Bei einem HD-Sitzring oder einem Hochtemperatur-HD-Sitzring muss der Metallsitzring (Pos. 11) aus dem Dichtungsschutzring (Pos. 3) herausgedrückt werden, nachdem dieser vom Ventil abgebaut wurde. Die Wellenfeder (Pos. 13) und die Radialdichtung (Pos. 37) auf dem HD-Metallsitzring entfernen.

Hinweis

Der Hochtemperatur-HD-Sitzring hat zusätzlich einen Kolbenring (Pos. 133), der entfernt werden muss. Er besteht bei den Ventilen NPS 1, 1 1/2 und 2 aus zwei Teilen und bei NPS 3 bis 12 aus einem Stück mit einer Teilung.

VORSICHT

Bei den folgenden Arbeiten vorsichtig vorgehen, um eine Beschädigung der Teile zu vermeiden.

- Möglicherweise muss der HD-Sitzring vorsichtig mit einem weichen Stempel herausgeklopft werden. Darauf achten, dass der Dichtungsschutzring nicht beschädigt wird.
 - NPS 3 bis 12: Wenn sich der Sitzring nur schwer herausdrücken lässt, wird empfohlen, dass zum Herausdrücken des HD-Sitzringes aus dem Dichtungsschutzring eine Sitzring-Abziehplatte verwendet wird. Abmessungen der Sitzring-Abziehplatte der Abbildung 12 entnehmen.
 - NPS 10 und 12 mit Geräuschminderung: Den Haltering (Pos. 41) aus dem Dichtungsschutzring entfernen. Bei diesem Haltering handelt es sich um einen achteckig geformten Stützdraht. Zum Entfernen des Halterings eines der freien Enden des Rings suchen. Den Ring mit einem Schraubendreher oder ähnlichem Werkzeug nach innen und oben hebeln, bis er sich herausnehmen lässt.
3. Die Dichtflächen des Ventilgehäuses (Pos. 1 oder 1A), den Dichtungsschutzring (Pos. 3), die V-Schlitz-Kugel (Pos. 2) und den Haltering (Pos. 41 nur bei Ventilen NPS 10 und 12 mit Geräuschminderung) überprüfen. Darauf achten, dass die Dichtflächen nicht beschädigt sind.
 4. Bei einem erforderlichen Austausch der Kugel, Wellen (Pos. 6 oder 9) oder Lager (Pos. 10) mit den Arbeitsabläufen zur Wartung von Lager und Kugel fortfahren. Wenn nur der Sitzring ausgetauscht werden muss, mit den folgenden Schritten für den Zusammenbau fortfahren.

Zusammenbau

Zum Einbau des Sitzringes die Abbildungen 8, 9 und 10 zur Lage der Positionsnummern verwenden. Die Positionsnummern des Ventils sind in den Abbildungen 24, 25 und 26 dargestellt.

1. Alle Teile, die wieder verwendet werden sollen, gründlich reinigen und die Austauschteile beschaffen. Darauf achten, dass alle Dichtflächen in gutem Zustand und frei von Kratzern oder Verschleiß sind. Wenn das Ventil zwischen Rohrleitungsflanschen eingebaut war und die Flanschbolzen und -mutter festgezogen waren, muss die Dichtung (Pos. 15) durch eine neue Dichtung ersetzt werden.
2. Zur Gewährleistung der korrekten seitlichen Zentrierung der V-Schlitz-Kugel (Pos. 2) auf dem Sitzring (Pos. 11) darauf achten, dass die Kugel beim Einbau des Sitzringes oder des Strömungsringes und des Dichtungsschutzringes geschlossen ist. Einen Schraubendreher, ein Hebeleisen oder ein ähnliches Werkzeug zwischen die untere Kugelöse und das Ventilgehäuse schieben (siehe Abbildung 6).
3. Die Kugel mit dem Hebelwerkzeug fest gegen das Lager auf der Antriebsseite des Ventils drücken. Vorsichtig vorgehen, da übermäßige Kraftanwendung zur Beschädigung der Kugel führen kann. Die Kugel in dieser Position halten, bis der Sitzring oder der Strömungsring eingebaut ist und richtig sitzt. Die Kugelposition bei der Montage des Hebels und beim Festziehen der Packung immer wieder überprüfen und ggf. korrigieren.

⚠️ WARNUNG

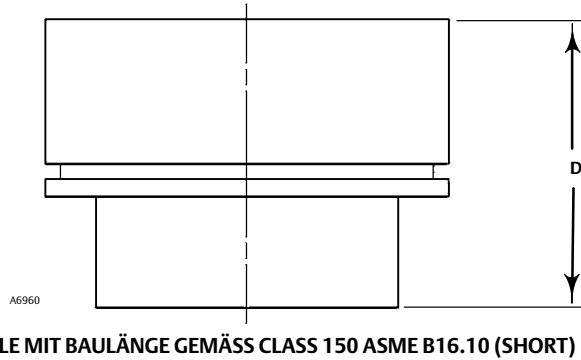
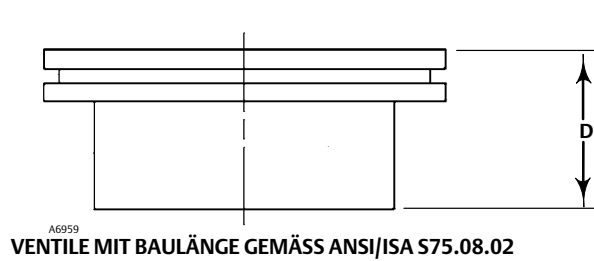
Die V-Schlitz-Kugel schließt mit einer scheren- und schneidenden Bewegung, die zu Personenschäden führen kann. Zur Vermeidung von Personen- oder Sachschäden die Hände, Werkzeug und andere Gegenstände beim Durchfahren des Ventils von der V-Schlitz-Kugel fernhalten.

4. Den Sitzring einbauen.

VORSICHT

Aufgrund der Form der V-Schlitz-Kugel darauf achten, dass die vordere Schlitzkante oder die runde Hinterkante der Kugel nie ganz aus dem Sitzring herausgedreht werden, da der Sitzring dadurch beschädigt werden kann.

Abbildung 7. Abmessungen der Dichtungsschutzringe NPS 1 und 1 1/2



Nennweite, DN	Nennweite, NPS	Ausführung ⁽¹⁾	TCM-Sitzring D	HD-Sitzring D	Strömungsring D
mm					
25	1	Neu	37,6	44,7	39,6
		Alt	25,1	33,0	26,9
40	1 1/2	Neu	39,1	44,5	40,9
		Alt	27,4	32,8	29,2
Zoll					
25	1	Neu	1,48	1,76	1,56
		Alt	0,99	1,30	1,06
40	1 1/2	Neu	1,54	1,75	1,61
		Alt	1,08	1,29	1,15

1. Siehe Hinweis auf Seite 14 dieses Handbuches.

Nennweite, NPS	Ausführung ⁽¹⁾	TCM-Sitzring D	HD-Sitzring D	Strömungsring D
mm				
1	Neu	63,0	70,1	65,0
	Alt	50,5	58,4	52,3
1 1/2	Neu	89,9	95,3	91,7
	Alt	78,2	83,6	80,0
Zoll				
1	Neu	2,48	2,76	2,56
	Alt	1,99	2,30	2,06
1 1/2	Neu	3,54	3,75	3,61
	Alt	3,08	3,29	3,15

1. Siehe den Hinweis auf Seite 14 dieses Handbuches.

Abbildung 8. Sitzringe für Ventile NPS 1, 1 1/2 und 2

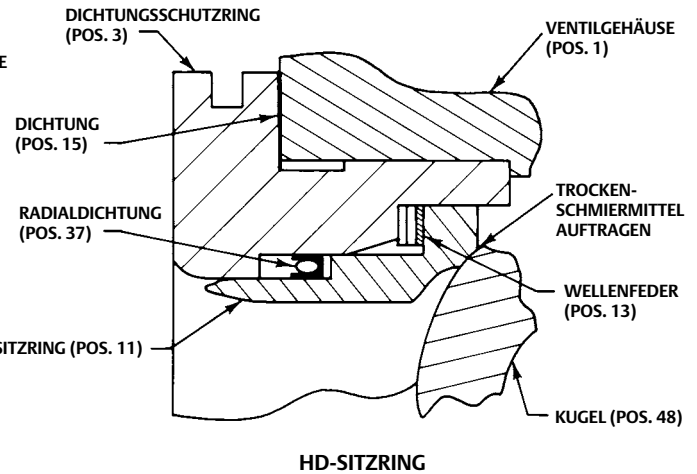
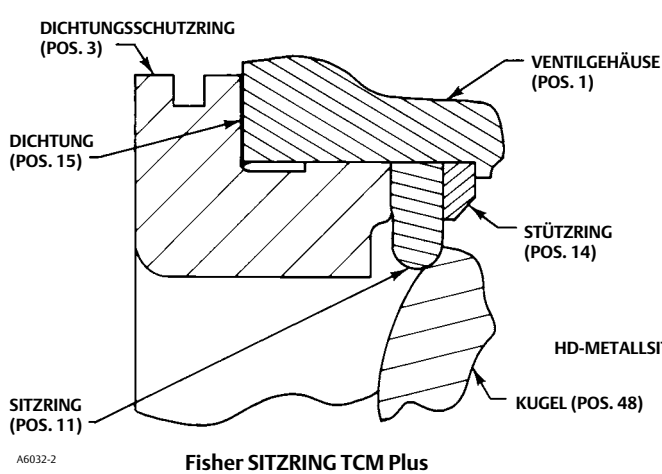
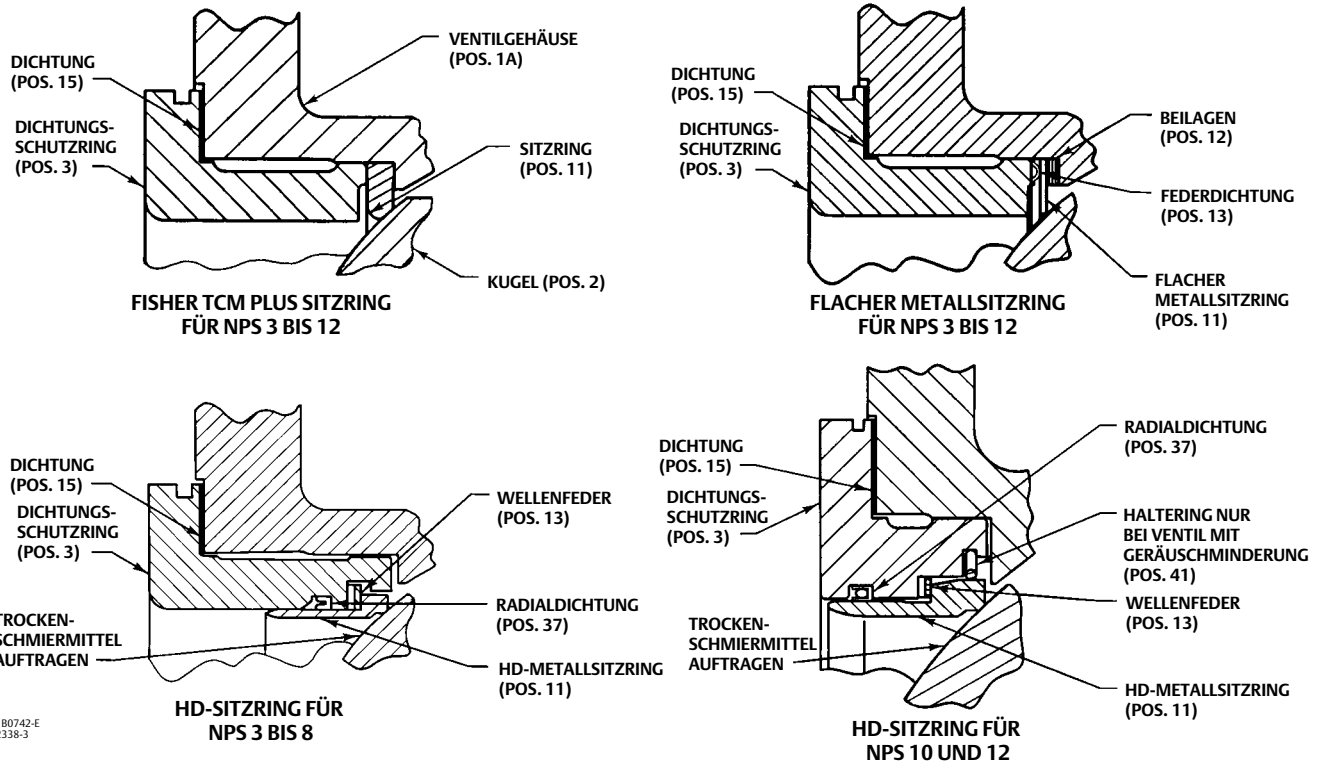
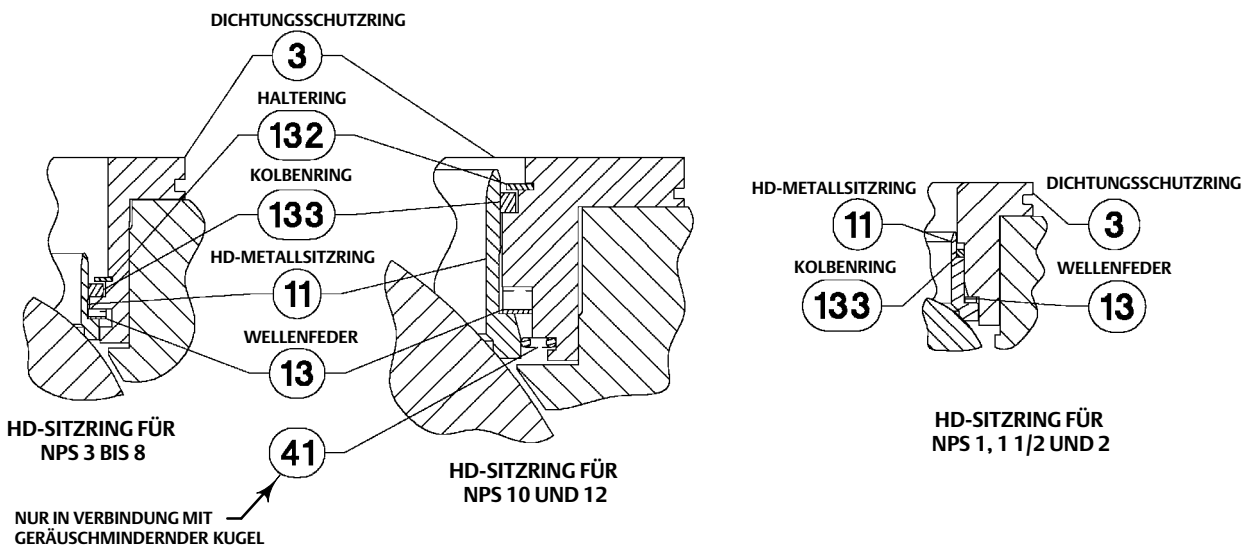


Abbildung 9. Sitzringe für Ventile NPS 3 bis 12



4180742-E
82338-3

Abbildung 10. Details des Hochtemperatur-HD-Sitzringes



2889882-A
E0261

NUR IN VERBINDUNG MIT
GERÄUSCHMINDERNDER KUGEL

Abbildung 11. Dichtungsschutzring

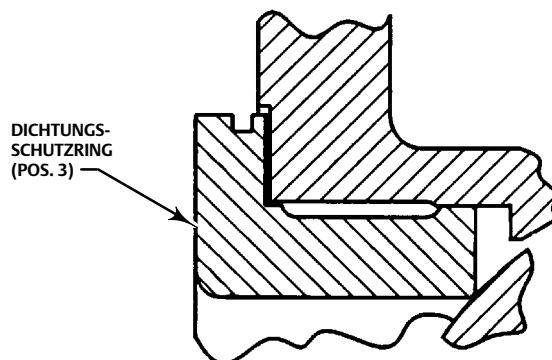
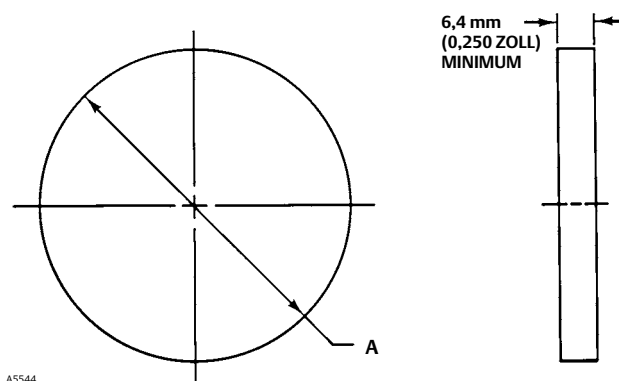


Abbildung 12. Abmessungen der Abziehplatte für HD-Sitzringe



A5544

NENNWEITE		ABMESSUNG A	
DN	NPS	Minimum-Maximum, mm	Minimum-Maximum, Zoll
80	3	75,9 - 76,2	2,990 - 3,000
100	4	95,0 - 95,3	3,740 - 3,750
150	6	126,7 - 127,0	4,990 - 5,000
200	8	158,5 - 158,8	6,240 - 6,250
250	10	212,5 - 212,7	8,365 - 8,375
300	12	263,3 - 263,5	10,365 - 10,375

Einbau der Fisher-Sitzringe TCM Plus oder TCM Extra:

- a. NPS 1, 1 1/2 und 2: Den Stützring (Pos. 14) einbauen. Den Fisher TCM-Sitzring (Pos. 11) in das Ventilgehäuse einbauen. Siehe Abbildung 7.
 - Die Dichtung (Pos. 15) in das Ventilgehäuse einlegen.
 - Den Dichtungsschutzring (Pos. 3) in das Ventilgehäuse einbauen. Weiter mit Schritt 5 dieses Arbeitsablaufes.
- b. NPS 3 bis 12: Den Fisher TCM-Sitzring (Pos. 11) in das Ventilgehäuse einbauen.
 - Die Dichtung (Pos. 15) in das Ventilgehäuse einlegen.
 - Den Dichtungsschutzring (Pos. 3) in das Ventilgehäuse einbauen. Weiter mit Schritt 5 dieses Arbeitsablaufes.

Einbau des flachen Metallsitzringes:

- a. 12 Beilagen in das Ventil einlegen und den Metallsitzring auf die Beilagen legen.
- b. Die Federdichtung (Pos. 13) auf den Sitzring (Pos. 11) legen, wobei die konvexe Seite der Federdichtung zur Kugel zeigt.
- c. Den Dichtungsschutzring einbauen und die Schrauben und Unterlegscheiben des Dichtungsschutzrings (Pos. 21 und 22) anbringen. Die Schrauben festziehen.
- d. Falls erforderlich unter dem Sitzring Beilagen hinzufügen oder entfernen, um die Nulldurchbiegung des Sitzringes möglichst genau zu erreichen.

Hinweis

Die Nulldurchbiegung eines flachen Metallsitzringes ist der Punkt, an dem das Hinzufügen einer 0,13 mm (0,005 Zoll) dicken Beilage dazu führt, dass zwischen Kugel und Sitzring kein Kontakt mehr vorhanden ist. Die Teile bei der Bestimmung der Nulldurchbiegung fest zusammenhalten; andernfalls führt dies zu einer falschen Nulldurchbiegung.

- e. Nach Erreichen der Nulldurchbiegung den Dichtungsschutzring, die Federdichtung, den Sitzring und die 4 Beilagen entfernen. Zum endgültigen Zusammenbau des Regelventils sollten nicht mehr als 9 Beilagen zum Erreichen der Nulldurchbiegung erforderlich sein. Werden mehr als 9 Beilagen benötigt, Kontakt mit dem zuständigen [Emerson Automation Solutions Vertriebsbüro](#) aufnehmen.
- f. Die Dichtung (Pos. 15) in das Ventilgehäuse einlegen.
- g. Den Dichtungsschutzring (Pos. 3) in das Ventilgehäuse einbauen. Weiter mit Schritt 5 dieses Arbeitsablaufes.

Einbau des HD-Sitzringes:

Hinweis

Die älteren und neueren Ausführungen NPS 1 und 1 1/2 Dichtungsschutzringe sind in ihrer Funktion identisch, weisen jedoch unterschiedliche Längen auf und sind untereinander nicht austauschbar. Bei den Ventilen V150 und V300 in NPS 1 und 1 1/2 handelt es sich immer um die neuere Ausführung. Die Änderung der Länge der Dichtungsschutzringe wurde 1992/1993 vorgenommen und betrifft nur das Ventil V200 in NPS 1 und 1 1/2. Zur Feststellung, ob es sich um eine ältere oder neuere Ausführung handelt, die Länge des Dichtungsschutzringes (Pos. 3, Abbildung 26) von der Flansch-Dichtleiste bis zum gegenüberliegenden Ende messen. Dieses Maß mit den in Abbildung 7 aufgeführten Maßen vergleichen.

- a. NPS 1 und 1 1/2: Die älteren und neueren Ausführungen dieser Dichtungsschutzringe sind in ihrer Funktion identisch, weisen jedoch unterschiedliche Längen auf und sind untereinander nicht austauschbar. Siehe Abbildung 7 bzgl. Abmessungen des Dichtungsschutzringes.
 - Die Wellenfeder (Pos. 13) auf den Sitzring legen.
 - Die Radialdichtung (Pos. 37) schmieren und auf den Sitzring (Pos. 11) setzen. Darauf achten, dass die offene Seite der Radialdichtung von der Kugel weg weist.
 - Die Sitzringbaugruppe in den Dichtungsschutzring (Pos. 3) drücken.
 - Weiter mit Schritt 5 dieses Arbeitsablaufes.

b. Alle Ventile NPS 3 bis 8 und NPS 10 und 12 ohne Geräuschminderung:

- Die Radialdichtung (Pos. 37) schmieren und in die entsprechende Nut im Dichtungsschutzring einsetzen; darauf achten, dass die offene Seite der Radialdichtung von der Kugel weg weist.
- Die Wellenfeder (Pos. 13) in den Dichtungsschutzring (Pos. 3) einsetzen.
- Den HD-Sitzring (Pos. 11) an der Radialdichtung vorbei in den Dichtungsschutzring (Pos. 3) einsetzen. Beim Vorbeidrücken der HD-Dichtung an der Radialdichtung darauf achten, dass der HD-Sitzring gerade ausgerichtet ist. Weiter mit Schritt 5 dieses Arbeitsablaufes.

c. Ventile NPS 10 und 12 mit Geräuschminderung:

- Die Radialdichtung (Pos. 37) mit Lithiumfett schmieren und in die entsprechende Nut im Dichtungsschutzring einsetzen; darauf achten, dass die offene Seite der Radialdichtung von der Kugel weg weist.
- Die Wellenfeder (Pos. 13) in den Dichtungsschutzring (Pos. 3) einsetzen.
- Zum Einbauen des Halterings (Pos. 41) eines der freien Enden des Rings suchen. Das freie Ende in die Nut des Dichtungsschutzrings schieben. Den Haltering Stück für Stück in die Nut drücken, bis er vollständig in der Nut des Dichtungsschutzrings sitzt.
- Den HD-Sitzring (Pos. 11) an der Radialdichtung vorbei in den Dichtungsschutzring (Pos. 3) einsetzen. Beim Vorbeidrücken der HD-Dichtung an der Radialdichtung darauf achten, dass der HD-Sitzring gerade ausgerichtet ist.
- Der Haltering (Pos. 41) wird nur bei Ventilen NPS 10 und 12 für den HD-Sitzring verwendet. Bei diesem Haltering handelt es sich um einen achteckig geformten Stützdraht. Weiter mit Schritt 5 dieses Arbeitsablaufes.

Einbau der Hochtemperatur-HD-Sitzringe:

a. **NPS 1, 1 1/2 und 2:** Die älteren und neueren Ausführungen der NPS 1 und 1 1/2 Dichtungsschutzringe sind in ihrer Funktion identisch, weisen jedoch unterschiedliche Längen auf und sind untereinander nicht austauschbar. Alle Teilenummern in diesem Handbuch gelten für die neuere Ausführung. Siehe Abbildung 7 bzgl. Abmessungen des Rings.

- Die Wellenfeder (Pos. 13) auf den HD-Sitzring (Pos. 11) legen.
- Den Kolbenring (Pos. 133) in zwei etwa gleich große Teile brechen, indem der Ring über einen Bleistift oder einen ähnlichen Gegenstand gelegt und beide Seiten nach unten gedrückt werden, bis er bricht. Darauf achten, dass die Bruchenden beim Auflegen auf den HD-Sitzring (Pos. 11) zueinander passen.
- Den HD-Sitzring (Pos. 11) auf eine ebene Oberfläche legen und den Dichtungsschutzring (Pos. 3) darauf drücken, bis er richtig sitzt. Darauf achten, dass der Sitzring gerade ausgerichtet ist. Weiter mit Schritt 5 dieses Arbeitsablaufes.

b. NPS 3 bis 8:

- Den Kolbenring (Pos. 133) und den Haltering (Pos. 132) in die entsprechende Nut des Dichtungsschutzrings (Pos. 3) legen. Der Kolbenring ist an einer Stelle geteilt; er darf nicht weiter gebrochen werden.
- Die Wellenfeder (Pos. 13) in den Dichtungsschutzring (Pos. 3) einsetzen.
- Den HD-Sitzring (Pos. 11) auf eine ebene Oberfläche legen und den Dichtungsschutzring (Pos. 3) am Kolbenring (Pos. 133) vorbei drücken, bis er richtig sitzt. Darauf achten, dass der Sitzring gerade ausgerichtet ist. Weiter mit Schritt 5 dieses Arbeitsablaufes.

c. NPS 10 und 12:

- Den Kolbenring (Pos. 133) und den Haltering (Pos. 132) in die entsprechende Nut des Dichtungsschutzrings (Pos. 3) legen. Der Kolbenring ist an einer Stelle geteilt; er darf nicht weiter gebrochen werden.
 - Die Wellenfeder (Pos. 13) in den Dichtungsschutzring (Pos. 3) einsetzen.
 - Ist das Ventil mit einer geräuschkindernden Kugel ausgerüstet, den Haltering (Pos. 41) einbauen. Der achteckig geformte Stützdraht weist zwei freie Enden auf. Eines der freien Enden in die Nut des Dichtungsschutzrings schieben. Den Rest des Rings an dem eingeschobenen Ende beginnend vollständig in die Nut drücken.
 - Den HD-Sitzring (Pos. 11) auf eine ebene Oberfläche legen und den Dichtungsschutzring (Pos. 3) am Kolbenring (Pos. 133) vorbei drücken, bis er richtig sitzt. Darauf achten, dass der Sitzring gerade ausgerichtet ist. Weiter mit Schritt 5 dieses Arbeitsablaufes.
5. Eine neue Dichtung (Pos. 15) auf das Ventilgehäuse (Pos. 1 oder 1A) legen. Die aus HD-Sitzring und Dichtungsschutzring bestehende Baugruppe in das Ventilgehäuse (Pos. 1 oder 1A) einbauen.
 6. Unterlegscheiben (oder Clips) und Schrauben einsetzen, um den Dichtungsschutzring am Ventilgehäuse zu befestigen (Pos. 3, 21 und 22; bei Ventil V200 werden Clips [Pos. 22] anstelle von Unterlegscheiben verwendet).
 7. Beim Einbau der Packung gegebenenfalls die Arbeitsabläufe zur Wartung der Packung befolgen. Den Antrieb anhand der Abläufe zur Montage des Antriebs oder der entsprechenden Betriebsanleitung des Antriebs anbauen.

Schmierung des HD-Sitzringes

Zum besseren Einlaufen der HD-Sitzringe wird empfohlen, dass Kugel und Sitzring mit Trockenschmierstoff oder einem gleichwertigen Molybdändisulfid geschmiert werden.

Wartung von Lager und Kugel

⚠ WARNUNG

Vor der Durchführung der in diesem Abschnitt beschriebenen Arbeitsschritte die WARNUNG am Beginn des Abschnitts Wartung auf Seite 9 beachten.

Ventile DN 80 - 300 (NPS 3 - 12)

Zerlegung und Zusammenbau der Lager und der Kugel können erst durchgeführt werden, nachdem der Sitzring und die Stopfbuchsenpackung vom Ventil entfernt wurden.

Zum Abbau des Antriebs, des Packungsflansches und der Packungsmanschette vom Ventil die Arbeitsschritte zum Austausch der Packung befolgen. Nach Abschluss der Zerlegung der Packung mit diesem Abschnitt fortfahren.

Zum Ausbau des Sitzringes aus dem Ventil die Arbeitsschritte zum Austausch des Sitzringes befolgen.

Tabelle 4. Vollgewindestange

Nennweite, DN	Nennweite, NPS	Gewindegröße der Vollgewindestange	Gewindetiefe in der mitlaufenden Welle
80	3	0,25 - 20	0,5
100	4	0,25 - 20	0,5
150	6	0,25 - 20	0,5
200	8	0,3125 - 18	0,62
250	10	0,3125 - 18	0,62
300	12	0,3125 - 18	0,94

Zerlegung

⚠ WARNUNG

Beim Abbau des Antriebs vom Ventil drehen sich Kugel/Welle möglicherweise plötzlich mit einer scherenen, schneidenden Bewegung, die zu Personenschäden führen kann. Zur Vermeidung von Personenschäden die Kugel vorsichtig in eine stabile Position an der Unterseite des Ventilgehäuses drehen. Darauf achten, dass sich die Kugel nicht dreht.

Die in diesem Arbeitsablauf verwendeten Positionsnummern sind, sofern nicht anders angegeben, in den Abbildungen 24, 25 und 26 dargestellt.

1. Zur Verbindung der Kugel und der antriebsseitigen Welle bei den Ventilen NPS 3 bis 12 wird ein Keil (Pos. 4, Abbildungen 14, 24, 25 und 30) verwendet.
2. Die Kugel vorsichtig in die Auf-Stellung drehen, nachdem die Verbindung zum Antrieb getrennt wurde. Darauf achten, dass sich die Kugel nicht dreht (siehe vorhergehende Warnung). Die Kugel während der folgenden Zerlegung abstützen.
3. Den Kerbstift (Pos. 7) vom dünnen Ende aus mit einem Durchschlag aus der Kugelöse und der mitlaufenden Welle treiben.

Bei punktgeschweißten Keilen wird durch das Herausdrücken des Keils aus der Kugelöse die Punktschweißverbindung abgeschert.

4. Das dünnere Ende des Keils (Pos. 4, siehe Abbildungen 14, 24, 25 und 30) suchen. Den Keilstift vom dünneren Ende aus mit einem Durchschlag aus der Kugel (Pos. 2) und der antriebsseitigen Welle (Pos. 6) treiben. Hinweis: Wird der Keil in die falsche Richtung getrieben, sitzt er fester als zuvor.
5. Die Welle (Pos. 6) an der Antriebsseite des Ventilgehäuses herausziehen.

VORSICHT

Bei den folgenden Arbeiten vorsichtig vorgehen, um eine Beschädigung der Teile zu vermeiden.

6. Sind beide Wellen ausgebaut, ist die Kugel frei beweglich. Darauf achten, dass die Dichtfläche der Kugel beim Ausbau der mitlaufenden Welle nicht beschädigt wird.
 - a. Den Rohrstopfen (Pos. 25), falls vorhanden, herausschrauben. Die mitlaufende Welle (Pos. 9) mit einem Durchschlag in die Kugelmitte treiben.
 - b. Ist kein Rohrstopfen installiert, die mitlaufende Welle (Pos. 9) mit einer Vollgewindestange als Ausbauwerkzeug in die Kugelmitte bewegen. Siehe Tabelle 4 bzgl. der Abmessungen der Gewindestange. Die Länge der Stange sollte ein einfaches Arbeiten vom Ventilgehäuse aus ermöglichen.
7. Mitlaufende Welle und Kugel (Pos. 2) vorsichtig aus dem Ventilgehäuse entfernen.

Bei Ventilen NPS 4 mit Geräuschminderung die geräuschmindernde Kugel durch die Einlassseite des Ventils ausbauen. Die Öse an der geräuschmindernden Kugel auf der Seite der mitlaufenden Welle ergreifen und den gezackten Rand des geräuschmindernden Einsatzes gegen die Ventilbohrung halten. Die geräuschmindernde Kugel dann aus dem Ventilgehäuse schwenken oder rollen (siehe Abbildung 18).

Bei Ventilen NPS 6, 8, 10 und 12 mit Geräuschminderung die geräuschmindernde Kugel durch die Auslassöffnung des Ventils ausbauen, dabei die Kugel vorsichtig drehen und bewegen. Geräuschmindernde Kugeln lassen sich bei den Ventilen NPS 6, 8, 10 oder 12 nicht direkt aus dem Ventilgehäuse herausziehen.

8. Die Lager (Pos. 10) per Hand ausbauen. Falls die Lager fest im Ventilgehäuse sitzen, können sie mit leichtem Druck herausgezogen oder -gedreht werden.
 - Zum Ausbau der Lager der mitlaufenden Welle einen Blindloch-Lagerabzieher verwenden. Steht ein derartiges Werkzeug nicht zur Verfügung, kann das Lager ausgebohrt werden.

9. Alle Teile, die wieder verwendet werden sollen, gründlich reinigen oder Austauschteile beschaffen.

Zusammenbau

1. Alle Dichtflächen überprüfen, um sicherzustellen, dass sie in gutem Zustand und frei von Kratzern oder Verschleiß sind.
2. Die neuen Lager (Pos. 10) per Hand einbauen. Die Flanschseite der Lager muss das Ventilgehäuse berühren.
3. **Einbau der V-Schlitz-Kugel:** Sicherstellen, dass die Teilenummer der Kugel mit der entsprechenden Sitzringausführung gemäß der Tabelle für die Kugel (Pos. 2) in der Stückliste dieser Betriebsanleitung übereinstimmt.

⚠️ WARNUNG

Wenn die Kugel in das Ventilgehäuse fällt, kann sie beschädigt werden. Zur Vermeidung von Personenschäden oder Beschädigungen der Dichtflächen die Kugel abstützen, damit sie nicht in das Ventilgehäuse hinein oder aus diesem herausfallen kann.

Hinweis

Zur Vereinfachung des Zusammenbaus sollte die mitlaufende Welle (Pos. 9) in die Kugel eingeführt werden, bevor die Kugel in den folgenden Fällen eingebaut wird:

- Ventil NPS 3 ohne Geräuschminderung
- Ventile NPS 4 bis 12 mit geräuschmindernder Kugel

Die Kugel vorsichtig in den Hohlraum des Ventilgehäuses einbauen.

- Bei V-Schlitz-Kugeln mit Geräuschminderung (NPS 4 bis 12) die Kugel vorsichtig in den Hohlraum des Ventilgehäuses einbauen. Bei Ventilen NPS 4 die geräuschmindernde Kugel durch den Ventileinlass einbauen. Bei Ventilen NPS 6, 8, 10 und 12 die geräuschmindernde Kugel durch den Ventilauslass einbauen. Die Öse an der geräuschmindernden Kugel auf der Seite der mitlaufenden Welle ergreifen und den gezackten Rand des geräuschmindernden Einsatzes gegen die Ventilbohrung halten. Die geräuschmindernde Kugel dann vorsichtig in das Ventilgehäuse schwenken oder rollen (siehe Abbildung 18).

Die Kugel (Pos. 2) nach dem Einbau in das Ventilgehäuse sicher abstützen, während die Wellen eingebaut werden.

4. Einbau der mitlaufenden Welle (Pos. 9):

- NPS 3: Die mitlaufende Welle (Pos. 9) sollte schon in die Kugel eingebaut sein, bevor diese in das Ventilgehäuse eingesetzt wird. Die mitlaufende Welle (Pos. 9) in das Lager (Pos. 10) im Ventilgehäuse einführen.
- Ab NPS 4: Die mitlaufende Welle (Pos. 9) durch die Kugel und in das Lager (Pos. 10) im Ventilgehäuse einführen.
- NPS 4 bis 12 mit geräuschmindernder Kugel: Die mitlaufende Welle (Pos. 9) sollte schon in die Kugel eingebaut sein, bevor diese in das Ventilgehäuse eingesetzt wird. Die mitlaufende Welle (Pos. 9) in das Lager (Pos. 10) im Ventilgehäuse einführen.

Dann bei allen Größen das Loch in der mitlaufenden Welle auf die Löcher in der Kugel ausrichten. Das dünne Ende des Kerbstifts (Pos. 7) in das Loch in der Kugel und in die mitlaufende Welle einführen. Der Stift fixiert die Teile während des Einbaus der antriebsseitigen (Pos. 6).

Tabelle 5. Mindesttiefe des Keils

Nennweite, DN	Nennweite, NPS	Mindest-Treibtiefe des Keils nach dem ersten zuverlässigen Kontakt, mm (Zoll)
80, 100, 150	3, 4, 6	4,8 (0,188)
200, 250, 300	8, 10, 12	5,6 (0,219)

Tabelle 6. Maximaltiefe des Keils

Nennweite, DN	Nennweite, NPS	Maximal-Treibtiefe des Keils nach dem ersten zuverlässigen Kontakt, mm (Zoll)
80, 100	3, 4	7,1 (0,281)
150	6	7,9 (0,312)
200, 250	8, 10	9,5 (0,375)
300	12	10,3 (0,406)

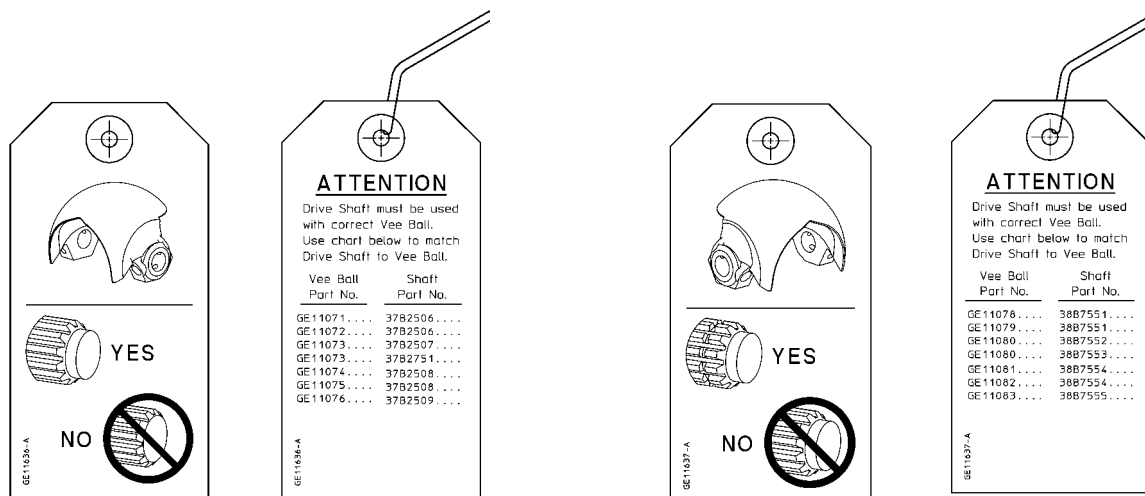
5. Einbau der antriebsseitigen Welle:

VORSICHT

Die antriebsseitige Welle muss zusammen mit der passenden V-Schlitz-Kugel verwendet werden. Das Schild (siehe Abbildung 13) an der V-Schlitz-Kugel und an der antriebsseitigen Welle beachten.

Wird die falsche Kombination von V-Schlitz-Kugel und Welle verwendet, befindet sich die Kugel ggf. nicht in der Position, die durch die Markierung am Wellenende angegeben ist. Ist die Kugel nicht korrekt auf die Markierung ausgerichtet, funktioniert das Ventil nicht richtig und es kann zu einer Beschädigung des Sitzrings kommen.

Abbildung 13. Hinweisschild



GE11636-A

BEI STANDARD RECHTS/LINKS-KUGEL

GE11637-A

BEI WAHLWEISE ERHÄLTLICHER LINKS-KUGEL

VORSICHT

Darauf achten, dass die antriebsseitige Welle frei von Öl und Fett ist; andernfalls setzen sich Stift oder Keil nicht richtig. Dies kann dazu führen, dass sich Stift oder Keil während des Betriebs lockern. Eine Lockerung des Keils während des Betriebs kann zu einer Fehlfunktion des Ventils und zur Beschädigung des Gerätes führen.

- a. Die antriebsseitige Welle in das Lager (Pos. 10) im Ventilgehäuse und in die Kugelöse einführen. Das Loch in der Welle auf die Löcher in der Kugel ausrichten.
- b. Den Keil wie in Abbildung 14 dargestellt in Kugel und Welle einführen.

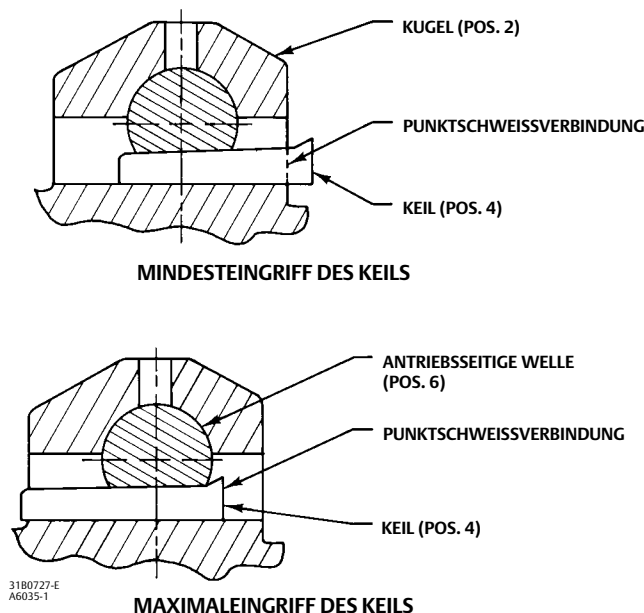
- Einbau des Keils

Die gegenwärtig verwendeten Standardwerkstoffe für alle Ventile NPS 3 bis 12 erfordern, dass der Keil (Pos. 4, Abbildung 14), wenn er richtig sitzt, mit einer Punktschweißverbindung nach folgendem Verfahren in seiner Position fixiert wird. Zur Vorbereitung der Teile für den Zusammenbau die Standard-Schweißvorbereitungen treffen.

VORSICHT

Darauf achten, dass die antriebsseitige Welle (Pos. 6) frei von Öl und Fett ist; andernfalls setzen sich Stift oder Keil nicht richtig. Dies kann dazu führen, dass sich Stift oder Keil während des Betriebs lockern. Eine Lockerung des Keils während des Betriebs kann zu einer Fehlfunktion des Ventils und zur Beschädigung des Gerätes führen.

Abbildung 14. Einbau des Keils



6. Die antriebsseitige Welle (Pos. 6) durch die Kugel in das Ventilgehäuse und in das untere Lager einführen.
7. Den Keil (Pos. 4) wie in Abbildung 14 dargestellt in Kugel und antriebsseitige Welle (Pos. 2 und 6) einführen. Dabei zeigt die flache Seite des Keils zur Welle (Pos. 6).
8. Den Kerbstift (Pos. 7) mit einem Durchschlag in die Kugelöse und die mitlaufende Welle treiben, bis er glatt mit der Oberfläche der Kugelöse abschließt. Den Kerbstift an beiden Enden des Stiftlochs mit einem Körner fixieren, um zu gewährleisten, dass er nicht aus dem Loch herausrutscht.
9. Den Keil (Pos. 4) mit einem Durchschlag in die Kugelöse und in die antriebsseitige Welle (Pos. 6) treiben, bis eine feste und zuverlässige Verbindung zwischen Keil und Welle hergestellt ist.
10. Die Position des Keilkopfes messen.

11. Den Keil unter Beachtung der in Tabelle 5 dargestellten Mindesttiefen weiter hineintreiben.
12. Die Verbindung zwischen Kugel/Welle und Keil dahingehend überprüfen, ob der Keil an der gesamten abgeflachten Fläche an der Welle anliegt. Andernfalls muss der Keil weiter hineingetrieben werden, bis diese Bedingung erfüllt ist. Die in Tabelle 6 dargestellten Maximaltiefen dürfen jedoch nicht überschritten werden.

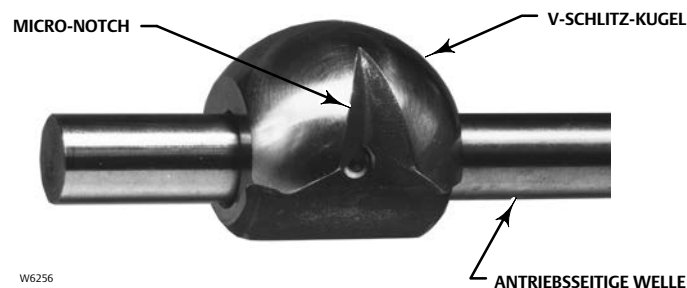
Hinweis

Außer den Titankeilen werden alle Keile punktgeschweißt.

13. Nach Erfüllung der oben genannten Bedingungen den Keil (Pos. 4) am Kopfende mit einer Punktschweißverbindung an der Kugelöse fixieren (siehe Abbildungen 24 und 25). Größe der Schweißpunkte:

- 1/8 Zoll Durchmesser bei Ventilen NPS 3 bis 6,
- 3/16 Zoll Durchmesser bei Ventilen NPS 8 bis 10 und
- 1/4 Zoll Durchmesser bei Ventilen NPS 12.

Abbildung 15. Typische metallische Micro-Notch-Kugel und antriebsseitige Welle



Bei allen Ausführungen: Zum korrekten Abschluss der Ventilmontage die Arbeitsabläufe zum Austausch des Sitzringes, zur Wartung der Packung sowie falls erforderlich andere Arbeitsabläufe beachten.

Ventile DN 25 - 50 (NPS 1 - 2)

Zerlegung und Zusammenbau der Lager und der Kugel können erst durchgeführt werden, nachdem der Sitzring und die Stopfbuchsenpackung vom Ventil entfernt wurden.

Zum Abbau des Antriebs, des Packungsflansches und der Packungsmanschette vom Ventil die Arbeitsschritte zum Austausch der Packung befolgen. Nach Abschluss der Zerlegung der Packung mit diesem Abschnitt fortfahren.

Zum Ausbau des Sitzringes aus dem Ventil die Arbeitsschritte zum Austausch des Sitzringes befolgen.

Zerlegung

⚠ WARNUNG

Nach dem Abbauen des Antriebs vom Ventil drehen sich Kugel/Welle möglicherweise plötzlich mit einer scheren, schneidenden Bewegung, die zu Personenschäden führen kann. Zur Vermeidung von Personenschäden die Kugel vorsichtig in eine stabile Position an der Unterseite des Ventilgehäuses drehen. Darauf achten, dass sich die Kugel nicht dreht.

Die in diesem Arbeitsablauf verwendeten Positionsnummern sind, sofern nicht anders angegeben, in den Abbildungen 24, 25 und 26 dargestellt.

1. Bei Ventilen NPS 1, 1 1/2, 2 und im Ventil NPS 1 mit metallischer Micro-Notch-Kugel (Abbildung 21) wird ein Keilstift (Pos. 4, Abbildung 20) verwendet:
2. Ausführungen mit Keramik-Micro-Notch-Kugel: Zur Befestigung der Kugel an der antriebsseitigen Welle wird eine Schraube (Pos. 4, Abbildung 22) verwendet.

VORSICHT

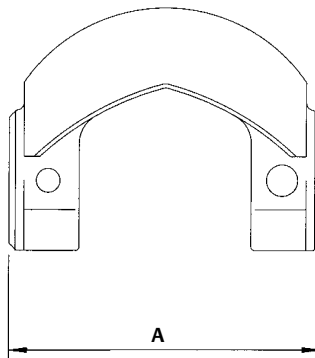
Bei den folgenden Arbeiten vorsichtig vorgehen, um eine Beschädigung der Teile zu vermeiden.

- a. Die Teile sind mittels einer Schraube und eines Klebstoffs miteinander verbunden. Die Schraube (Pos. 4) entfernen und die antriebsseitige Welle von der Kugel trennen. In manchen Fällen kann etwas Wärme zum Lösen des Klebstoffs eingesetzt werden. Übermäßige Wärme kann jedoch zu Schäden an anderen Ventilbauteilen führen.
- b. Nach dem Ausbau der Wellen aus dem Ventilgehäuse kann die Kugel herunterfallen. Zur Vermeidung von Personenschäden oder Schäden an den Dichtflächen die Kugel abstützen, sodass sie während des Ausbaus der Welle(n) nicht herunterfallen kann.

Tabelle 7. Vollgewindestange

Nennweite, DN	Nennweite, NPS	Gewindegröße der Vollgewindestange	Gewindetiefe in der mitlaufenden Welle
25	1	1/4-20	0,5
40	1,5	1/4-20	0,5
50	2	1/4-20	0,5

Abbildung 16. Abmessungen der Kugel für den Zusammenbau von Kugel und Welle



NENNWEITE		A			
DN	NPS	NEU - OHNE DRUCKSCHEIBE		ALT - MIT DRUCKSCHEIBE	
		mm	Zoll	mm	Zoll
25	1	32,9	1,29	31,8	1,25
40	1,5	48,6	1,91	47,7	1,88
50	2	64,5	2,54	63,4	2,50

3. Die Kugel vorsichtig in die Auf-Stellung drehen, nachdem die Verbindung zum Antrieb gelöst wurde. Darauf achten, dass sich die Kugel nicht dreht (siehe vorhergehende Warnung). Die Kugel während der folgenden Zerlegung abstützen.
4. Den Rohrstopfen (Pos. 25) abschrauben. (Der Rohrstopfen ist wahlweise erhältlich und möglicherweise nicht vorhanden.)

- Den Kerbstift (Pos. 7) vom dünnen Ende aus mit einem Durchschlag aus der Kugelöse und der mitlaufenden Welle treiben.

Hinweis

Bei allen Ventilen in NPS 1 mit Micro-Notch-Kugel wird eine einteilige Welle verwendet. Eine mitlaufende Welle ist nicht vorhanden.

- Die Seite mit dem dünneren Ende des Keils (Pos. 4, Abbildung 14) bestimmen. Den Keilstift am dünneren Ende mit einem Durchschlag aus der Kugel (Pos. 2) und der antriebsseitigen Welle (Pos. 6) treiben. Hinweis: Wird der Keil in die falsche Richtung getrieben, sitzt er fester als zuvor.
- Die Welle (Pos. 6) an der Antriebsseite des Ventilgehäuses herausziehen.

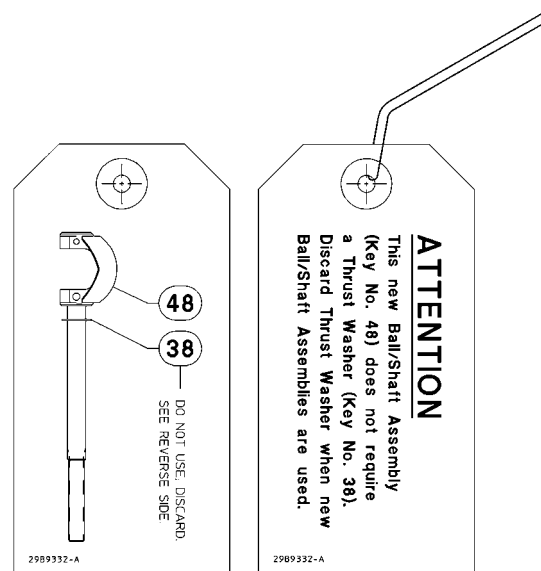
Hinweis

Die neue Kugel/Welle-Baugruppe (Pos. 48) erfordert bei Ventilen, die nach dem 1. November 2001 bestellt wurden, keine Druckscheibe (Pos. 38).

Bei Ventilen, die vor diesem Datum bestellt wurden, die Druckscheibe entsorgen, wenn eine neue Kugel/Welle-Baugruppe als Ersatzteil verwendet wird.

In Abbildung 17 ist das Hinweisschild für die neue Kugel/Welle-Baugruppe dargestellt, wenn sie als Ersatzteil geliefert wird. Kugelabmessungen der Kugel/Welle-Baugruppe sind in Abbildung 16 zu finden.

Abbildung 17. Hinweisschild



2989332

VORSICHT

Bei den folgenden Arbeiten vorsichtig vorgehen, um eine Beschädigung der Teile zu vermeiden.

8. Darauf achten, dass die Dichtfläche der Kugel beim Ausbau der mitlaufenden Welle nicht beschädigt wird.
 - a. Bei vorhandenem Rohrstopfen (Pos. 25) die mitlaufende Welle (Pos. 9) mit einem Durchschlag in die Kugelmitte treiben.
 - b. Ist kein Rohrstopfen installiert, die mitlaufende Welle (Pos. 9) mit einer Vollgewindestange als Ausbauwerkzeug in die Kugelmitte bewegen. Siehe Tabelle 7 bzgl. einer Beschreibung der an der Stange benötigten Gewindegröße. Die Länge der Stange sollte ein einfaches Arbeiten vom Ventilgehäuse aus ermöglichen.
9. Die Kugel (Pos. 2) ausbauen. Hierfür die mitlaufende Welle und die Kugel vorsichtig aus dem Ventilgehäuse herausnehmen.
10. Die Lager (Pos. 10) per Hand ausbauen. Falls die Lager fest im Ventilgehäuse sitzen, können sie mit leichtem Druck herausgezogen oder -gedrückt werden.
11. Alle Teile, die wieder verwendet werden sollen, gründlich reinigen oder Austauscherteile beschaffen.

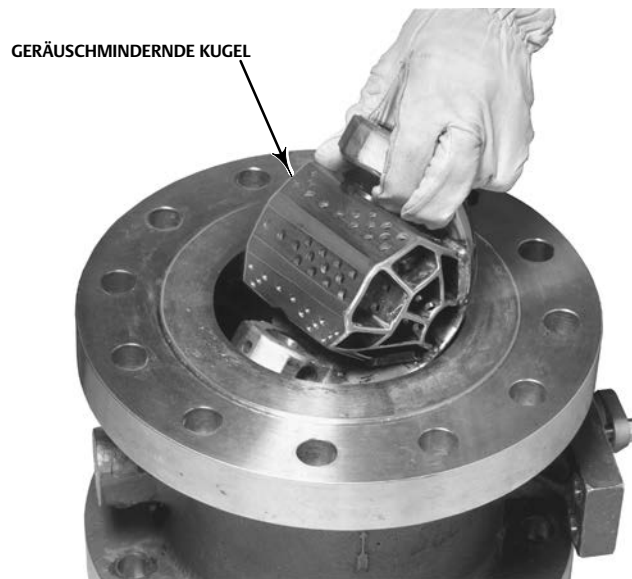
Zusammenbau

1. Alle Dichtflächen überprüfen, um sicherzustellen, dass sie in gutem Zustand und frei von Kratzern oder Verschleiß sind.
2. Die Lager (Pos. 10) per Hand einbauen. Die Flanschseite des Lagers muss das Ventilgehäuse berühren.
3. Einbau der Kugel (Pos. 2):

⚠ WARNUNG

Wenn die V-Schlitz-Kugel in das Ventilgehäuse fällt, kann sie beschädigt werden. Zur Vermeidung von Personenschäden oder Beschädigungen der Dichtflächen die Kugel abstützen, damit sie nicht in das Ventilgehäuse hinein oder aus diesem herausfallen kann.

Abbildung 18. Ein- und Ausbaurverfahren für geräuschmindernde Kugeln



W6134

Hinweis

Bei Ventilen NPS 3 ohne Geräuschminderung sollte zur Vereinfachung des Zusammenbaus die mitlaufende Welle (Pos. 9) in die Kugel eingebaut werden, bevor diese in das Gehäuse eingesetzt wird.

Die Kugel vorsichtig in den Hohlraum des Ventilgehäuses einbauen.

Die Kugel (Pos. 2) nach dem Einbau in das Ventilgehäuse sicher abstützen, während die Wellen eingebaut werden.

4. Einbau der mitlaufenden Welle (Pos. 9):

- NPS 1 bis 2: Die mitlaufende Welle (Pos. 9) sollte schon in die Kugel eingebaut sein, bevor diese in das Ventilgehäuse eingesetzt wird. Die mitlaufende Welle (Pos. 9) in das Lager (Pos. 10) im Ventilgehäuse einführen.

Hinweis

Bei allen Ventilen in NPS 1 mit Micro-Notch-Kugel wird eine einteilige Welle verwendet. Eine mitlaufende Welle ist nicht vorhanden.

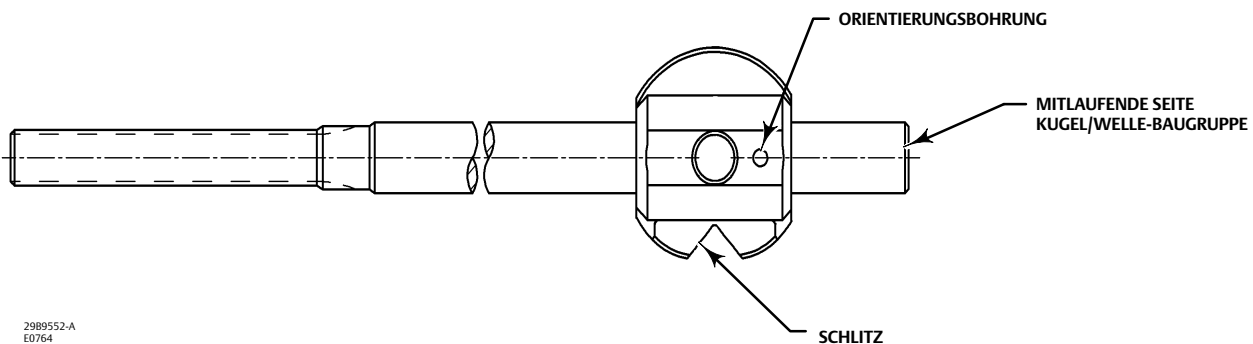
5. Einbau der angetriebenen Welle bei Ventilen mit Keilstiften:

VORSICHT

Die angetriebene Welle muss zusammen mit der passenden V-Schlitz-Kugel verwendet werden. Das Schild (siehe Abbildung 13) an der V-Schlitz-Kugel und an der angetriebenen Welle beachten.

Wird die falsche Kombination von V-Schlitz-Kugel und Welle verwendet, befindet sich die Kugel ggf. nicht in der Position, die durch die Markierung am Wellenende angegeben ist. Ist die Kugel nicht korrekt auf die Markierung ausgerichtet, funktioniert das Ventil nicht richtig und es kann zu einer Beschädigung des Sitzrings kommen.

Abbildung 19. Lage der Orientierungsbohrung bei Micro-Notch-Kugeln



2989552-A
E0764

VORSICHT

Darauf achten, dass die angetriebene Welle frei von Öl und Fett ist; andernfalls setzt sich der Keilstift nicht richtig. Dies kann dazu führen, dass er sich während des Betriebs lockert. Eine Lockerung des Keils während des Betriebs kann zu einer Fehlfunktion des Ventils und zur Beschädigung des Gerätes führen.

-
6. Die angetriebene Welle in das Lager (Pos. 10) im Ventilgehäuse und in die Kugelöse (oder in die Kugel bei Micro-Notch-Ausführungen) einführen. Das Loch in der angetriebenen Welle auf die Löcher in der Kugel ausrichten.

Hinweis

In allen Micro-Notch-Kugeln ist eine Orientierungsbohrung vorhanden. Diese Orientierungsbohrung muss auf der Seite des kurzen Wellenendes liegen. Siehe Abbildung 19.

7. Den Keilstift wie in Abbildung 20 und 21 dargestellt in die Kugel und in die angetriebene Welle einführen. Das dünne Ende des Keilstifts muss in die größere Bohrung der Kugelöse (oder der Kugel bei Micro-Notch-Ausführungen) und in die größere Bohrung der Welle eingeführt werden.

Hinweis

Der Keilstift passt nicht, wenn er in der falschen Richtung in die Kugelöse (oder in die Kugel bei Micro-Notch-Ausführungen) oder in die Bohrung der Welle eingeführt wird. Darauf achten, dass sich die Welle und die Kugelöse (oder die Kugel bei Micro-Notch-Ausführungen) zum Einbauen des Stifts in der korrekten Lage befinden.

- Einbau von Keilstiften bei Ventilen NPS 1, 1 1/2 und 2:

Hinweis

Bei Ventilen NPS 1, 1 1/2 und 2 müssen die Keilstifte (Abbildung 20) nicht geschweißt werden.

Den Keilstift mit einem Durchschlag in die Kugelöse (oder in die Kugel bei Micro-Notch-Ausführungen) und in die antriebsseitige Welle treiben, bis eine feste und zuverlässige Verbindung hergestellt ist. Darauf achten, dass der Keil die Breite der Kugel erfasst.

Den Kerbstift (Pos. 7) mit einem Durchschlag in die Kugel und die mitlaufende Welle treiben, bis er glatt mit der Kugeloberfläche abschließt.

Einbau der angetriebenen Welle in VTC-Keramik-Vee-Ball-Ventile

VORSICHT

Die angetriebene Welle muss zusammen mit der passenden V-Schlitz-Kugel verwendet werden. Das Schild (siehe Abbildung 13) an der V-Schlitz-Kugel und an der angetriebenen Welle beachten.

Wird die falsche Kombination von V-Schlitz-Kugel und Welle verwendet, befindet sich die Kugel ggf. nicht in der Position, die durch die Markierung am Wellenende angegeben ist. Ist die Kugel nicht korrekt auf die Markierung ausgerichtet, funktioniert das Ventil nicht richtig und es kann zu einer Beschädigung des Sitzrings kommen.

Abbildung 20. Einbau des Keilstifts bei Ventilen V150, V200 und V300 in Nennweite NPS 1, 1 1/2 und 2

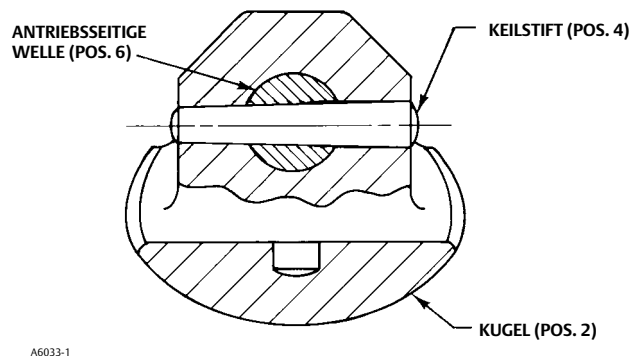
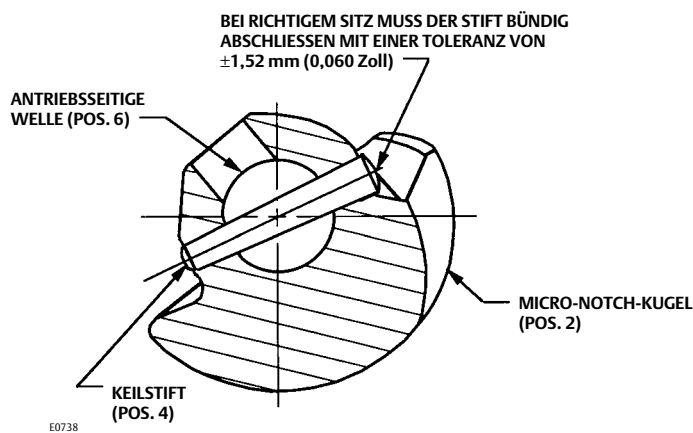
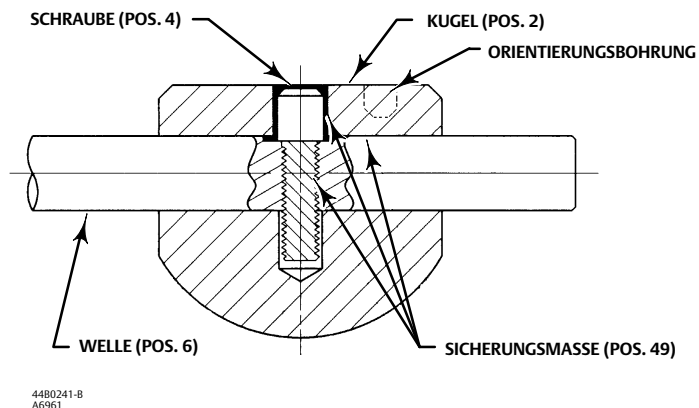


Abbildung 21. Einbau des Keilstifts bei Ventilen V150, V200 und V300 in Nennweite NPS 1 mit Micro-Notch-Kugel



Bei Ventilen mit NPS 1 Micro-Notch-Kugel aus Keramik wird die Kugel mit einer Schraube auf der Welle befestigt. Die Welle besitzt eine entsprechende Gewindebohrung. Die Schraube wird mit Kleber in der Welle fixiert (Pos. 4 und 6, Abbildung 22).

Abbildung 22. Einbau der Schraube bei Fisher Ventilen V150, V200 und V300, NPS 1 mit Micro-Notch-Kugel aus VTC-Keramik



Hinweis

In allen Micro-Notch Kugeln ist eine Orientierungsbohrung vorhanden. Bei der V-Schlitz-Kugel aus Keramik befindet sich diese Bohrung rechts von der Schraube in der Kugel. Beim Zusammenbau muss die Orientierungsbohrung auf der Seite des kurzen Wellenendes liegen. Siehe Abbildungen 19 und 22.

⚠ WARNUNG

Personen- und Sachschäden durch die Entzündung der Prozessflüssigkeit als Folge von Funkenbildung an der Keramikinnengarnitur sind zu vermeiden.

Keine Keramikinnengarnitur verwenden, wenn es sich bei der Prozessflüssigkeit um ein instabiles Medium oder um eine explosive Mischung (wie z. B. Ether und Luft) handelt.

Im Ventilgehäuse:

8. Das Gewindeloch in der Welle, die Schraube und die Schraubendurchgangsbohrung in der Kugel müssen frei von Öl und Fett sein, bevor ein Aktivator aufgetragen werden darf.
9. Loctite® Depend® Activator 7387 auf das Gewindeloch, die Schraube und die Kugeldurchgangsbohrung auftragen. Die Kugel und die Welle zusammenbauen und dabei das Loch in der Gewindespindel auf die Kugeldurchgangsbohrung ausrichten.
10. Die Abflachung an der Welle muss so ausgerichtet sein, dass der Schraubenkopf auf der Abflachung sitzt.
11. Fünf Tropfen Loctite Depend 330 in das Loch in der Kugel geben.
12. Die Schraube in die Welle eindrehen und mit einem Drehmoment von 9,2 Nm (81 in•lbs) festziehen. Überschüssigen Klebstoff entfernen. Vor dem weiteren Zusammenbau vier Stunden lang aushärten lassen.

Bei allen Ausführungen: Zum korrekten Abschluss der Ventilmontage die Arbeitsabläufe zum Austausch des Sitzringes, zur Wartung der Packung sowie falls erforderlich andere Arbeitsabläufe beachten.

Montage des Antriebs

Bei der Montage des Antriebs sowie bei Änderung der Anbauart oder Anbauposition die entsprechende Betriebsanleitung sowie diesen Abschnitt des vorliegenden Handbuchs und Abbildung 23 dieses Handbuchs zu Rate ziehen.

1. Zur Unterstützung der korrekten Zentrierung der V-Schlitz-Kugel (Pos. 2) auf dem Sitzring (Pos. 11) darauf achten, dass die Kugel bei der Montage des Antriebs geschlossen ist (ausgenommen bei Ventilen, die mit Federkraft öffnen).
2. Verzahnung von Ventilwelle und Antriebshebel reinigen, sodass sich der Hebel leicht auf die Welle schieben lässt. Den Hebel nur dann mit Schlägen auf die Welle treiben, wenn es absolut notwendig ist.
3. Einen Schraubendreher oder ein ähnliches Werkzeug zwischen die untere Öse der Kugel und das Ventilgehäuse schieben und die Kugel damit vorsichtig fest gegen das antriebsseitige Lager verkeilen. Dadurch wird die Kugel zentriert. Siehe Abbildung 6.
4. Die Keilvorrichtung gegebenenfalls beim Einbau des Hebels an ihrem Platz belassen. Die Keilvorrichtung entfernen, wenn der Antriebshebel an der Ventilwelle befestigt und mit der Kolbenstange oder Membranstange des Antriebs verbunden ist.

Festlegen der Montageposition

Der Antrieb kann mit Blick von der Einlassseite rechts oder links montiert werden (siehe Abbildung 23).

Vee-Ball-Ventile der Baureihe B, NPS 4 bis 12 mit Geräuschminderung, und das Ventil NPS 1 mit Micro-Notch weisen nur einen einzelnen V-Schlitz auf. Bei **rechts montiertem Antrieb (Standard)** befindet sich die Kugel im geöffneten Zustand des Ventils und bei waagrecht positionierter Welle oben im Ventilgehäuse. In dieser Stellung dreht sich die Kugel beim Schließen des Ventils gegen den Uhrzeigersinn. Bei **links montiertem Antrieb (Standard)** befindet sich die Kugel im geöffneten Zustand des Ventils und bei waagrecht positionierter Welle unten im Ventilgehäuse. In dieser Stellung dreht sich die Kugel beim Schließen des Ventils gegen den Uhrzeigersinn. Wahlweise ist auch eine Kugel für den **links montierten Antrieb** erhältlich, die sich im Ventilgehäuse nach oben dreht, wenn sich die Welle in waagrechtlicher Stellung befindet. In dieser Stellung dreht sich die Kugel beim Schließen des Ventils im Uhrzeigersinn.

Ventilkugeln in NPS 1 bis 2 weisen zwei Schlitze auf und können in beide Richtungen gedreht werden.

Bestimmen der Geschlossen-Stellung

1. Zur Überprüfung der Kugelposition muss das Ventil aus der Rohrleitung ausgebaut werden.

⚠ WARNUNG

Die V-Schlitz-Kugel schließt mit einer scherenen, schneidenden Bewegung. Zur Vermeidung von Personenschäden die Hände, Werkzeug und andere Gegenstände während der Drehbewegung des Ventils von der Kugel fernhalten.

2. Die Kugel in die geschlossene Stellung drehen.

3. Die Kugel in die richtige Stellung bringen.

Baureihe B:

- Mit Blick von der Einlassseite des Ventilgehäuses befindet sich die Kugel dann in der richtigen Position, wenn sich die flache Stelle oben auf der Kugel genau in der Mitte des Sitzringes befindet.

Aus einem ausreichend steifen Material eine Kopie der Zentrierschablone gemäß Abbildung 27 herstellen. Die Zentrierschablone in die Öffnung auf der Sitzringseite setzen (siehe Abbildung 27). Darauf achten, dass sich die flache Stelle auf der Kugel direkt unter der Mitte der Zentrierschablone befindet.

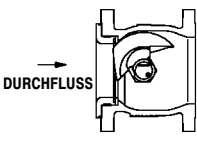
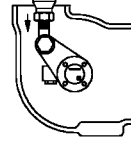
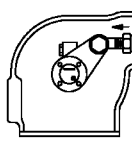
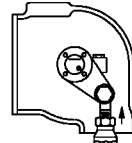
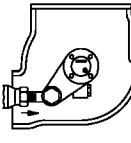
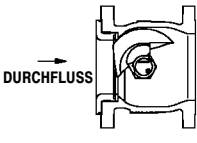
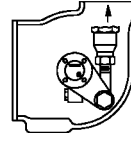
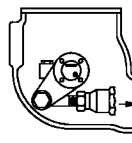
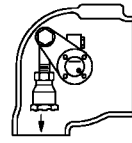
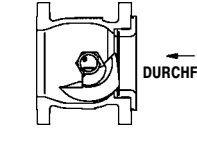
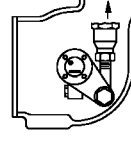
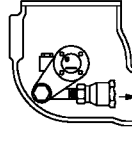
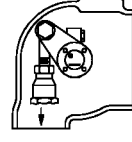
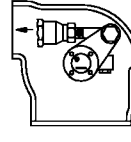
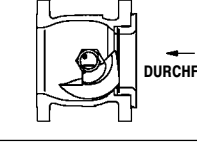
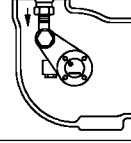
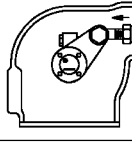
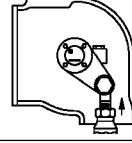
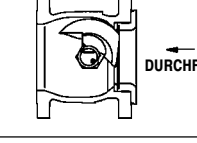
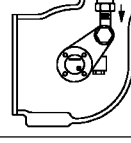
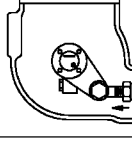

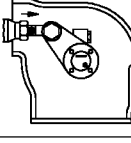
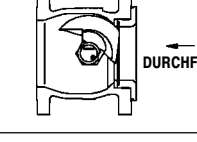
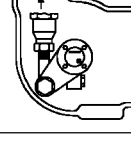
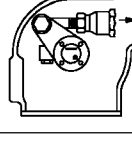
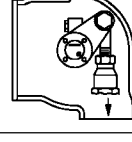
Ventile mit Nennweiten NPS 1, 1 1/2 und 2: Einen der folgenden Arbeitsabläufe befolgen:

- Mit Blick von der Einlassseite des Ventilgehäuses befindet sich die Kugel dann in der richtigen Position, wenn beide V-Schlitze der Kugel sich mittig im Durchmesser des Absatzes befinden, auf dem die Dichtung liegt.
 - Weist die Kugel einen Zentrierpunkt an der Oberseite auf, muss dieser genau auf die Mitte der Sitzringöffnung ausgerichtet werden.
4. Das Antriebsgestänge gemäß der Betriebsanleitung des entsprechenden Antriebs einstellen, bis die Kugel in der Geschlossen-Stellung zentriert ist. Am Antriebsende der Welle ist zur Kennzeichnung der Kugelposition eine Linie eingestanz (siehe Abbildung 23).

Bei der Montage des Antriebs sowie bei Änderung der Anbauart oder Anbauposition die entsprechende Betriebsanleitung und Abbildung 23 dieses Handbuchs zu Rate ziehen.

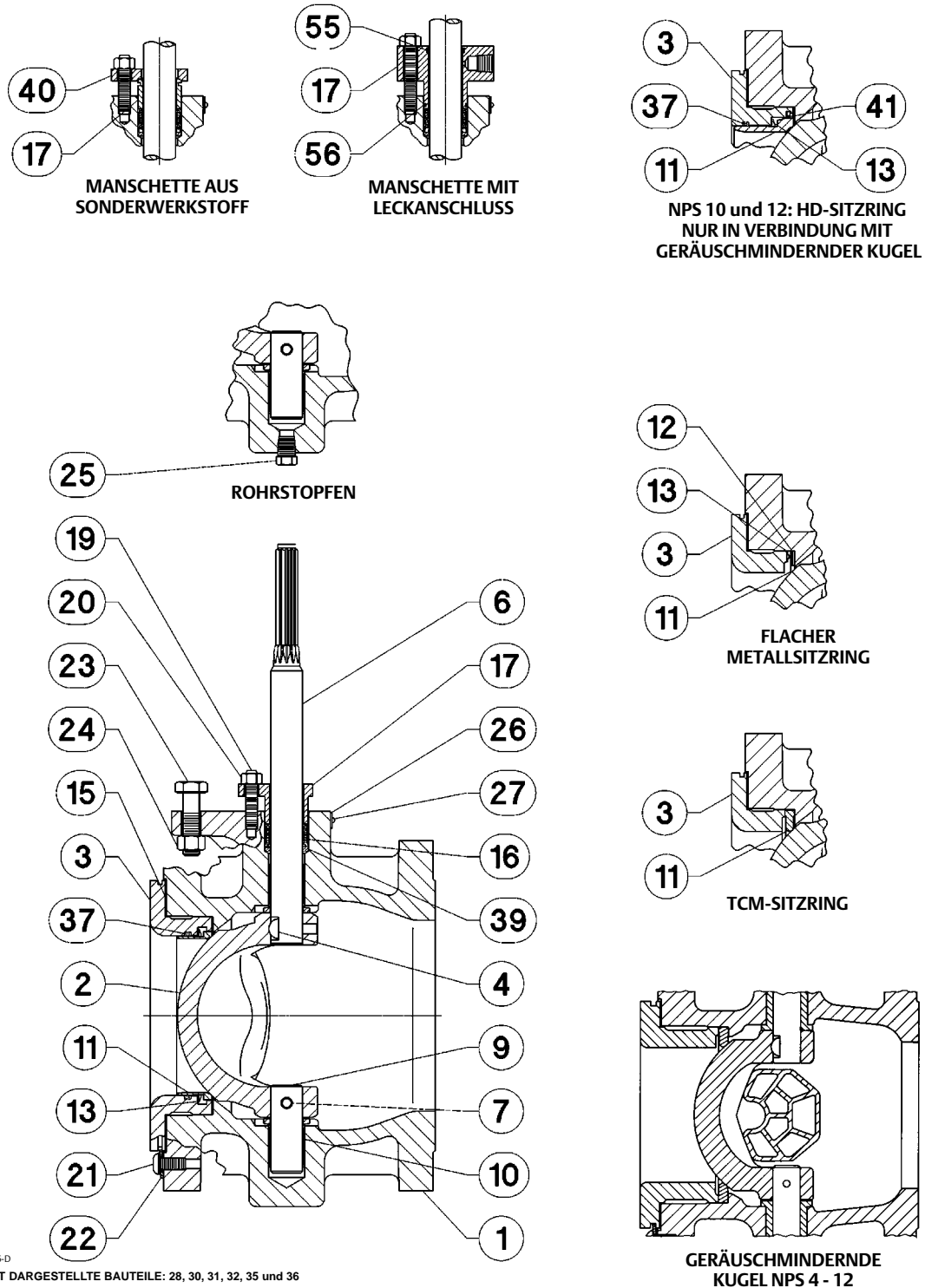
Die Geschlossen-Stellung der Micro-Notch-Kugel befindet sich etwa 5 Grad in Schließrichtung von dem Punkt entfernt, an dem der Durchfluss beginnt. Dieser Wert bestimmt die Null-Grad-Position der Kugel.

Abbildung 23. Markierungen für die Ausrichtung des Antriebshebels bei allen Ventilen NPS 1 bis 12, mit oder ohne Geräuschminderung

ANTRIEB		VENTIL OFFEN	ANBAUPOSITION			
MONTAGE	ANBAUART		1	2	3	4
(STANDARD) RECHTS	ART A ABWÄRTSHUB SCHLIESST DAS VENTIL					
	KUGEL DREHT SICH BEIM SCHLIESSEN GEGEN DEN UHRZEIGER- SINN	ART B ABWÄRTSHUB ÖFFNET DAS VENTIL				
(STANDARD) LINKS	ART C ABWÄRTSHUB ÖFFNET DAS VENTIL					
	KUGEL DREHT SICH BEIM SCHLIESSEN GEGEN DEN UHRZEIGER- SINN	ART D ABWÄRTSHUB SCHLIESST DAS VENTIL				
(OPTIONAL) ⁽²⁾ LINKS	ART C ABWÄRTSHUB SCHLIESST DAS VENTIL					
	KUGEL DREHT SICH BEIM SCHLIESSEN IM UHRZEIGER- SINN	ART D ABWÄRTSHUB ÖFFNET DAS VENTIL				
<p>HINWEIS: 1. DER PFEIL AUF DEM HEBEL KENNZEICHNET DIE RICHTUNG DES ANTRIEBSSCHUBS ZUM SCHLIESSEN DES VENTILS. 2. DER OPTIONALE LINKS-ANBAU IST NICHT FÜR V-MICRO-NOTCH-KUGELN ERHÄLTlich.</p>						

48B4773-C

Abbildung 24. Fisher Ventile V150, V300 (NPS 3 - 12) oder V200 mit Flansch (NPS 3 - 8) (Details gelten auch für V200 Ventile ohne Flansch)



5882296-D

NICHT DARGESTELLTE BAUTEILE: 28, 30, 31, 32, 35 und 36

Abbildung 25. Explosionsdarstellung der Fisher Ventile V150 und V300 (NPS 3 - 12) und geflanschte V200 (NPS 3 - 8), ohne Geräuschminderung

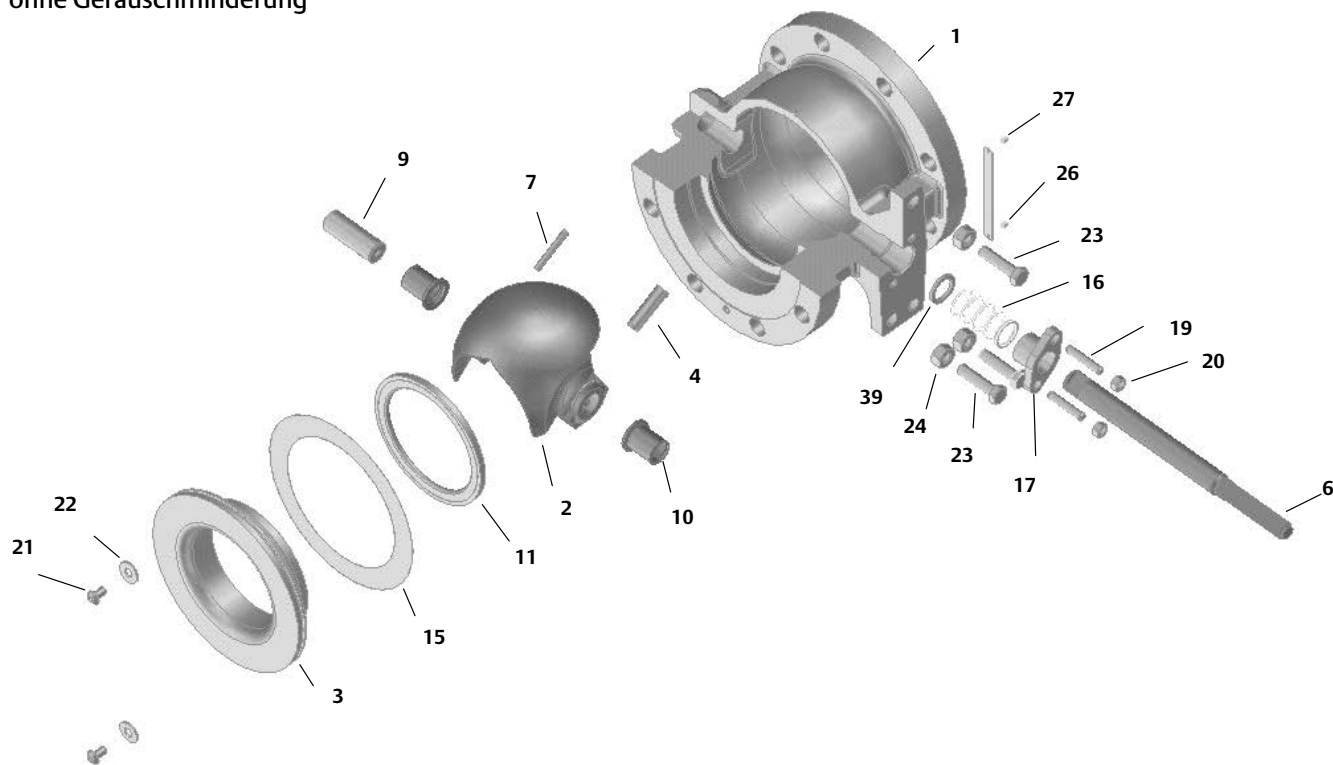
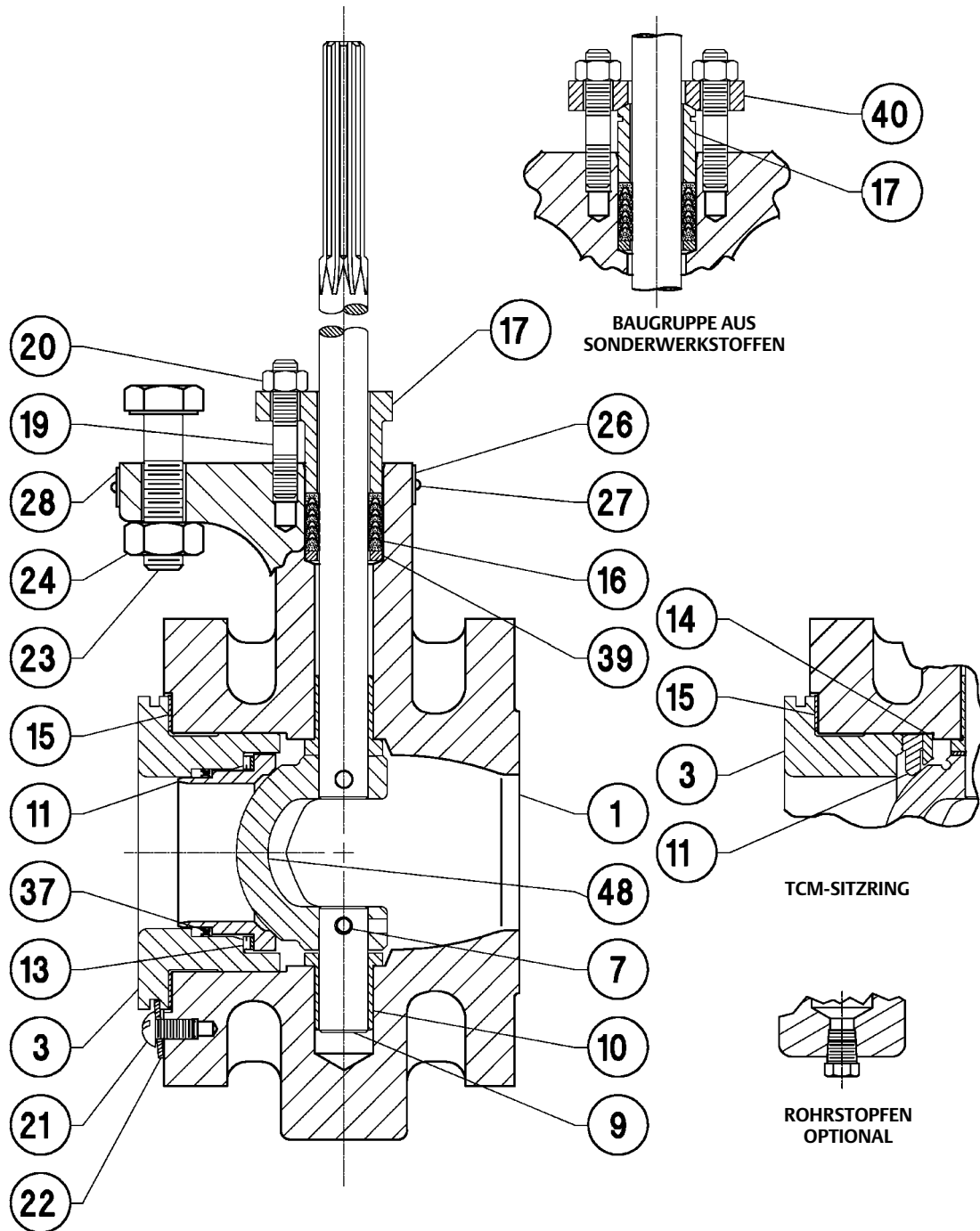
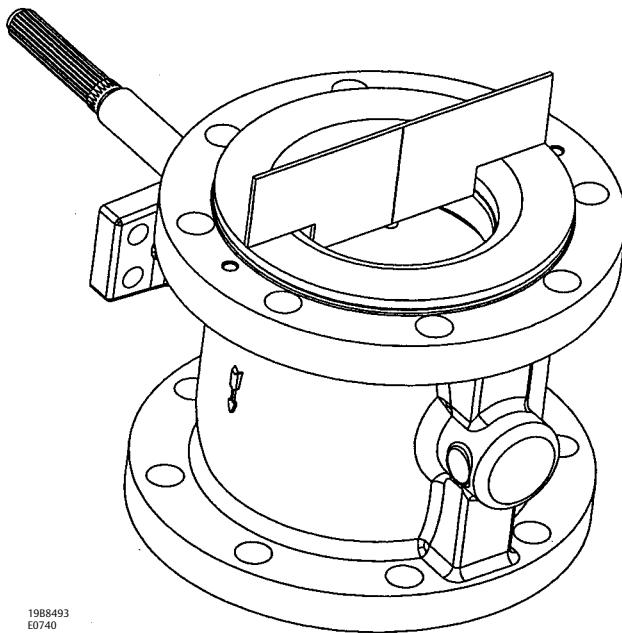


Abbildung 26. Fisher Ventile V150 oder V300 (NPS 1, 1 1/2 und 2) und geflanschte V200, NPS 2 (Details gelten auch für V200 Ventile ohne Flansch)

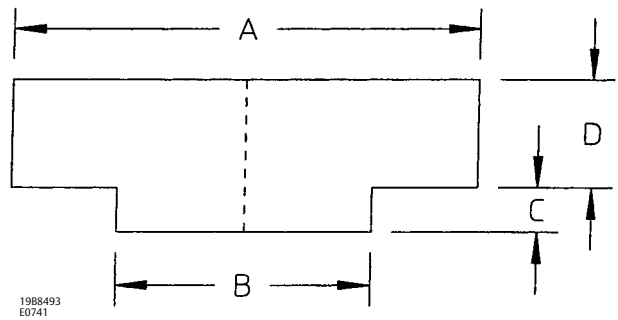


HINWEIS:
 NICHT DARGESTELLTE BAUTEILE: 30, 31, 32, 33, 35 und 36
 4482228-8

Abbildung 27. Anwendung und Abmessungen der Zentrierschablone



1988493
E0740



1988493
E0741

NENNWEITE, DN	NENNWEITE, NPS	A (BEI VENTILEN NACH ASME)	A (BEI VENTILEN NACH DIN)	B ⁽¹⁾	C ⁽¹⁾ (ANSI/ISA S75.08.02)	C (ASME B16.10 Short ⁽²⁾)	D ⁽¹⁾
mm							
25	1	63	68	19	35	61	25
40	1 1/2	82	88	28	34	85	25
50	2	102	102	38	31	85	25
80	3	127	138	63	24	62	38
100	4	157	157	82	36	71	44
150	6	216	212	117	21	59	51
200	8	270	268	139	12	61	57
250	10	324	320	203	2	35	60
300	12	381	378	254	2	20	63
Zoll							
25	1	2,50	2,68	0,75	1,40	2,40	1,00
40	1 1/2	3,25	3,46	1,12	1,34	3,34	1,00
50	2	4,02	4,02	1,50	1,22	3,34	1,00
80	3	5,00	4,55	2,50	0,94	2,44	1,50
100	4	6,19	6,19	3,25	1,42	2,80	1,75
150	6	8,50	8,35	4,62	0,82	2,32	2,00
200	8	10,62	10,55	5,50	0,48	2,42	2,25
250	10	12,75	12,60	8,00	0,09	1,40	2,38
300	12	15,00	14,88	10,00	0,09	0,78	2,50

1. Diese Abmessungen sind bei Ventilen nach ASME und DIN identisch.
 2. Zu beachten ist, dass die Abmessungen beim ASME B16.10 Short tatsächlich größer als beim ANSI/ISA S75.08.02 sind.

Bestellung von Ersatzteilen

Auf dem Typenschild jedes Ventils ist eine Seriennummer eingestanz. Die Seriennummer des Ventils muss dem zuständigen [Emerson Automation Solutions Vertriebsbüro](#) bei allen technischen Rückfragen und Ersatzteilanforderungen genannt werden. Bei der Bestellung von Ersatzteilen zusätzlich die Positionsnummer, die Bezeichnung des Teils und den gewünschten Werkstoff anhand der Stückliste angeben.

⚠️ WARNUNG

Nur Original-Fisher-Ersatzteile verwenden. Nicht von Emerson Automation Solutions gelieferte Bauteile dürfen unter keinen Umständen in Fisher-Ventilen verwendet werden, weil dadurch jeglicher Gewährleistungsanspruch erlischt, das Betriebsverhalten des Ventils beeinträchtigt sowie die Sicherheit von Personen am Arbeitsplatz gefährdet werden kann.

Hinweis

Für V150 Ventile in NPS 2 gilt diese Betriebsanleitung nur für Ventile mit Seriennummern ab 12551183. Beim Schriftwechsel mit dem [Emerson Automation Solutions Vertriebsbüro](#) stets die Seriennummer des Ventils angeben.

Umrüstsätze für die ENVIRO-SEAL-Stopfbuchsenpackung

Diese Umrüstsätze enthalten Bauteile für die Umrüstung vorhandener Ventile der Typen V150, V200 und V300 mit flacher Stopfbuchse (Tiefe einer einfachen Packung) auf das ENVIRO-SEAL-Packungssystem. Sie beinhalten eine einfache PTFE-Packung. Siehe nachfolgende Tabelle.

ENVIRO-SEAL Packing Retrofit Kits

SHAFT DIAMETER ⁽¹⁾		PART NUMBER	
mm	Inches	Single PTFE	Graphite
12.7	1/2	RRTYXRT0012	RRTYXRT0312
15.9	5/8	RRTYXRT0022	RRTYXRT0322
19.1	3/4	RRTYXRT0032	RRTYXRT0332
25.4	1	RRTYXRT0052	RRTYXRT0352
31.8	1-1/4	RRTYXRT0062	RRTYXRT0362
38.1	1-1/2	RRTYXRT0072	RRTYXRT0372
Parts Included in Kit			
Key	Description	Quantity	
100	Packing stud	2	2
101	Packing nut	2	2
102	Packing flange	1	1
103	Spring pack assembly	1	1
105	Packing set	1	1
106	Anti-extrusion washer	2	---
107	Packing box ring ⁽²⁾	1	1
---	Tag	1	1
---	Tie Cable	1	1

1. Diameter through the packing box.
 2. Not required for all sizes of V150 and V200 or for V300 with 1-1/4 or 1-1/2 inch diameter shafts.

Reparatursätze für die ENVIRO-SEAL-Stopfbuchsenpackung

Die Reparatursätze enthalten Ersatzteile für ENVIRO-SEAL-Packungssysteme in flachen Stopfbuchsen (Tiefe einer einfachen Packung). Sie beinhalten eine einfache PTFE- oder Graphit-Packung. Siehe nachfolgende Tabelle.

ENVIRO-SEAL Packing Repair Kits

SHAFT DIAMETER ⁽¹⁾		PART NUMBER	
mm	Inches	PTFE	Graphite
12.7	1/2	RRTYX000012	13B8816X012
15.9	5/8	RRTYX000022	13B8816X032
19.1	3/4	RRTYX000032	13B8816X052
25.4	1	RRTYX000052	13B8816X092
31.8	1-1/4	RRTYX000062	13B8816X112
38.1	1-1/2	RRTYX000072	13B8816X142
Parts Included in Kit			
Key	Description	Quantity	
105	Packing set	1	1
106	Anti-extrusion washer	2	--- ⁽²⁾

1. Diameter through the packing box.
2. Included in key 105.

Reparatursätze für den Sitzring

Reparatursätze für den Sitzring enthalten empfohlene Ersatzteile für Sitzringe aus Fisher TCM Plus, S31600 Edelstahl, CF10SMnN und CD7MCuN. In der nachfolgenden Tabelle sind die Teilenummer des Reparatursatzes und die Anzahl der in dem Reparatursatz enthaltenen Teile aufgeführt.

Fisher V150, V200, and V300 Repair Kits

VALVE SIZE		KIT PART NUMBER			
		Ball Seal Material			
DN	NPS	TCM Plus	---	Alloy 6	CD7MCuN (Alloy 255 Duplex SST)
25	1	RV150X00CA2	---	RV150XHDA2	RV150XHDC2
40	1-1/2	RV150X00CB2	---	RV150XHDAB2	RV150XHDCB2
VALVE SIZE		Ball Seal Material			
DN	NPS	TCM Plus	S31600 (316 SST)	CF10SMnN	CD7MCuN (Alloy 255 Duplex SST)
50	2 ⁽¹⁾	RV150X00C12	RV150X00M12	RV150X0HD12	RV150XHDC12
50	2 ⁽²⁾	RV150X00C82	---	RV150X0HD82	RV150XHDC82
80	3	RV150X00C22	RV150X00M22	RV150X0HD22	RV150XHDC22
100	4	RV150X00C32	RV150X00M32	RV150X0HD32	RV150XHDC32
150	6	RV150X00C42	RV150X00M42	RV150X0HD42	RV150XHDC42
200	8	RV150X00C52	RV150X00M52	RV150X0HD52	RV150XHDC52
250	10	RV150X00C62	RV150X00M62	RV150X0HD62	RV150XHDC62
300	12	RV150X00C72	RV150X00M72	RV150X0HD72	RV150XHDC72
Parts Included in Kit		Quantity in Kit			
Key No.	Description				
11	Ball seal	1	1	1	1
12	Shim seal ⁽³⁾	---	4	---	---
13	Spring seal	---	1	---	---
13	Wave spring	---	---	1	1
15	Gasket	1	1	1	1
37	Radial seal	---	---	1	1
21	Retainer screw	2 or 4 ⁽⁴⁾	2 or 4 ⁽⁴⁾	2 or 4 ⁽⁴⁾	2 or 4 ⁽⁴⁾
22	Retainer washer	2 or 4 ⁽⁴⁾	2 or 4 ⁽⁴⁾	2 or 4 ⁽⁴⁾	2 or 4 ⁽⁴⁾

1. V150's only for serial numbers below 12551183.
2. V150's for serial numbers 12551183 and above. All V200's and V300's.
3. Fewer shim seals are furnished in the parts kits than are used in the original construction of the valve. Most original shim seals can be reused.
4. A quantity of 2 is supplied for NPS 2 through 8 valves, and a quantity of 4 is supplied for NPS 10 and 12 valves.

Stückliste

Hinweis

Teilenummern erhalten Sie von Ihrem [Emerson Automation Solutions Vertriebsbüro](#).

Teile für alle Ausführungen (Abbildungen 24, 25 und 26)

Pos. Beschreibung

- 1 If you need a valve body as a replacement part, order by valve size, serial number, and desired valve body material. Contact your [Emerson Automation Solutions sales office](#) for assistance.
- 2* Ball
- 2* Ball w/ attenuator
- 3 Seal Protector Ring
- 4* Taper Key
R30006 (cobalt alloy 6 casting)
N10276
- 6* Drive Shaft
- 6* Drive Shaft w/ attenuator
- 7* Groove Pin
S31600 (316 stainless steel)
N10276
- 9* Follower Shaft
- 9* Follower Shaft w/ attenuator
- 10* Bearing (2 req'd)
PEEK/PTFE
R30016 (alloy 6B)
Silver-plated R30016 (alloy 6B)
316L SST Nitride
Carbon-filled PTFE with N10276 sleeve
Glass-filled PTFE with N10276 sleeve
- 11* Ball Seal
Fisher TCM Plus
Fisher TCM Ultra
Flat Metal
S31600
S30200
HD (Heavy-Duty) Metal
CF10SMnN
CD7MCuN SST
R30006 cobalt alloy 6 casting
S31700 (317 SST) w/ CoCr-A seat
- 12* Shim Seal, S31600 (12 req'd)
Use w/flat metal seal only
- 13* Spring Seal, S31600
Use w/ flat metal seal only
- 13* Wave Spring, N07750 (NACE)
use w/ HD Metal Seal only
- 14 Backup Ring (Composition seal only)

Pos. Beschreibung

- 15* Gasket
Graphite laminate (Standard)
Graphite for Oxygen Service
- 16* Packing Set, PTFE and carbon-filled PTFE V-ring
- 17 Packing Follower w/integral flange
- 17 Packing Follower w/o integral flange
- 19 Packing Follower Stud
- 20 Packing Follower Nut
- 21 Seal Protector Screw
- 22 Seal Protector Clip
- 23 Actuator Mounting Screw
- 24 Actuator Mounting Nut
- 25 Pipe Plug (Optional) (not shown)
- 26 Identification Nameplate
- 27 Drive Screw
- 28 Flow Arrow
- 30 Nameplate
- 31 Nameplate Wire (not shown)
- 32 Line Flange Stud
- 33 Line Flange Stud
- 34 Spacer
- 35* Packing Ring, graphite ribbon (4 req'd)
- 36* Packing Washer, zinc
- 37* Radial Seal, PTFE/CG
Use w/HD Metal Seal
- 39* Packing Box Ring
316 SST
N10276
- 40 Packing Flange
- 41 Retaining Ring
- 48* Ball-Shaft Assembly
- 130 Clamp
- 131 Bonding Strap Assembly

ENVIRO-SEAL-Packungssystem (Teile für alle Vee-Ball-Typen) (Abbildung 5)

Pos. Beschreibung

- 100 Packing Flange Stud
- 101 Packing Flange Nut
- 102 Packing Flange
- 103 Spring Pack Assembly
- 105* Packing Set
W/single PTFE packing
- 106* Anti-Extrusion Ring (2 req'd)
W/single and double PTFE packing
- 107* Packing Box Ring
W/single and double PTFE packing
- 108* Packing Ring (2 req'd)
W/double PTFE packing
- 109* Anti-Extrusion Ring (2 req'd)
W/double PTFE packing
- 110 Lantern Ring
- 111 Tag
- 112 Tie Cable
- 113 Lubricant, anti-seize (not furnished with packing system)

Anhang A Hinweise zu Ventilen, die nicht zur Baureihe B gehören

Die Änderungen in der Baureihe B betreffen nur die Ventile NPS 3 bis 12 ohne Geräuschminderung. Zur Bestimmung, ob ein Vee-Ball-Ventil zur Baureihe B gehört, müssen mehrere interne Bauteile untersucht werden. Zunächst die Konturen der Kugel vergleichen. Bei Kugeln der Baureihe B ist die Vorderkante als V-Schlitz ausgebildet und die Hinterkante rund. Kugeln mit beidseitigem V-Schlitz gehören nicht zur Baureihe B. Dann nach Buchsen suchen. Fehlende Buchsen weisen auf ein Ventilgehäuse der Baureihe B hin.

Für alle Vee-Ball-Ventile der Nennweiten NPS 3 bis 12, die vor der Produktumstellung auf Baureihe B hergestellt wurden, gelten die Tabelle der technischen Daten und die Anweisungen zu Einbau, Wartung, Wartung der Packung, Austausch der Packung und Austausch des Sitzrings, die in diesem Handbuch an anderer Stelle zu finden sind. Anweisungen zur Wartung von Lagern, Wartung der V-Schlitz-Kugel und Montage des Antriebs für nicht zur Baureihe B gehörige Ventile sind nachfolgend zu finden.

Wartung

⚠️ WARNUNG

Die V-Schlitz-Kugel schließt mit einer scheren- und schneidenden Bewegung, die zu Personenschäden führen kann. Zur Vermeidung von Personenschäden die Hände, Werkzeug und andere Gegenstände beim Durchfahren des Ventils von der V-Schlitz-Kugel fern halten.

Personenschäden durch plötzliches Austreten des Prozessdrucks vermeiden. Vor der Durchführung jeglicher Wartungsarbeiten:

- Den Antrieb nicht vom Ventil trennen, während das Ventil noch mit Druck beaufschlagt ist.
- Alle Leitungen für Druckluft, elektrische Energie oder Stellsignal vom Antrieb trennen. Sicherstellen, dass der Antrieb das Ventil nicht plötzlich öffnen oder schließen kann.
- Bypass-Ventile verwenden oder den Prozess vollständig abstellen, um das Ventil vom Prozessdruck zu trennen. Den Prozessdruck auf beiden Seiten des Ventils entlasten. Das Prozessmedium auf beiden Seiten des Ventils ablassen.
- Den Antrieb von Druck entlasten und die vorgespannte Antriebsfeder entspannen.
- Mit Hilfe geeigneter Verriegelungen und Sperren sicherstellen, dass die oben getroffenen Maßnahmen während der Arbeit an dem Gerät wirksam bleiben.
- Zur Vermeidung von Personenschäden bei Wartungsarbeiten stets Schutzhandschuhe, Schutzkleidung und Augenschutz tragen.
- Im Bereich der Ventilpackung befindet sich möglicherweise unter Druck stehende Prozessflüssigkeit, *selbst wenn das Ventil aus der Rohrleitung ausgebaut wurde*. Beim Entfernen von Teilen der Packung oder der Packungsringe kann unter Druck stehende Prozessflüssigkeit herausspritzen.
- Mit dem Verfahrens- oder Sicherheitsingenieur abklären, ob zum Schutz gegen Prozessmedien weitere Maßnahmen zu ergreifen sind.

Zerlegung und Zusammenbau der Lager und der Kugel können erst durchgeführt werden, nachdem der Sitzring und die Stopfbuchsenpackung vom Ventil entfernt wurden.

1. Zum Abbau des Antriebs, des Packungsflansches und der Packungsmanschette vom Ventil die Arbeitsschritte zum Austausch der Packung befolgen. Nach Abschluss der Zerlegung der Packung mit diesem Abschnitt fortfahren.
2. Zum Ausbau des Sitzrings aus dem Ventil die Arbeitsschritte zum Austausch des Sitzrings befolgen.

Zerlegung

⚠️ WARNUNG

Nach dem Abbauen des Antriebs vom Ventil drehen sich Kugel/Welle möglicherweise plötzlich mit einer scheren- und schneidenden Bewegung, die zu Personenschäden führen kann. Zur Vermeidung von Personenschäden die Kugel vorsichtig in eine stabile Position drehen. Darauf achten, dass sich die Kugel nicht dreht.

Die in diesem Arbeitsablauf verwendeten Positionsnummern sind, sofern nicht anders angegeben, in den Abbildungen 24, 26 und 30 dargestellt. Bei Ventilen der Nennweiten NPS 3 bis 12, die nicht zur Baureihe B gehören, wird ein Keil (Pos. 4, Abbildung 14) verwendet.

3. Die Kugel vorsichtig in die Auf-Stellung drehen, nachdem die Verbindung zum Antrieb getrennt wurde. Darauf achten, dass sich die Kugel nicht dreht (siehe vorhergehende Warnung). Die Kugel während der folgenden Zerlegung abstützen.
4. Den Rohrstopfen (Pos. 25) abschrauben. (Bei neueren Ventilausführungen ist der Rohrstopfen wahlweise erhältlich und möglicherweise nicht vorhanden.)
5. Den Kerbstift (Pos. 7) vom dünnen Ende aus mit einem Durchschlag aus der Kugelöse und der mitlaufenden Welle treiben.

Bei punktgeschweißten Keilen wird durch das Heraustreiben des Keils aus der Kugelöse die Punktschweißverbindung abgeschert.

6. Die Seite mit dem dünneren Ende des Keils (Pos. 4, siehe Abbildung 14) bestimmen. Den Keilstift vom dünneren Ende her mit einem Durchschlag aus der Kugel (Pos. 2) und der antriebsseitigen Welle (Pos. 6) treiben. Hinweis: Wird der Keil in die falsche Richtung getrieben, sitzt er fester als zuvor.
7. Die Welle (Pos. 6) an der Antriebsseite des Ventilgehäuses herausziehen.
8. Darauf achten, dass die Dichtfläche der Kugel beim Ausbau der mitlaufenden Welle nicht beschädigt wird.
 - a. Bei vorhandenem Rohrstopfen (Pos. 25) die mitlaufende Welle (Pos. 9) mit einem Durchschlag in die Kugelmitte treiben.
 - b. Ist kein Rohrstopfen installiert, die mitlaufende Welle (Pos. 9) mit einer Vollgewindestange als Ausbauwerkzeug in die Mitte der V-Schlitz-Kugel bewegen. Siehe Tabelle 8 bzgl. einer Beschreibung der an der Stange benötigten Gewindegröße. Die Länge der Stange sollte ein einfaches Arbeiten vom Ventilgehäuse aus ermöglichen.
9. Die Kugel (Pos. 2) ausbauen. Hierfür die mitlaufende Welle und die Kugel vorsichtig aus dem Ventilgehäuse herausnehmen.
10. Das Packungsgehäuse-Distanzstück (Pos. 34) bei Ventilen NPS 8, 10 und 12 entfernen.
11. Ausbau der Lager (Pos. 10):

- a. Im Falle von Verbundlagern die Lager per Hand ausbauen. Falls die Lager fest im Ventilgehäuse sitzen, können sie mit leichtem Druck herausgezogen oder getrieben werden. Die Buchsen (Pos. 5 oder 8) können im Ventilgehäuse verbleiben.

Tabelle 8. Vollgewindestange

Nennweite, NPS	Gewindegröße der Vollgewindestange	Gewindetiefe in der mitlaufenden Welle
3	1/4-20	0,5
4	1/4-20	0,5
6	1/4-20	0,5
8	5/16-18	0,62
10	5/16-18	0,62
12	5/16-18	0,94

- b. Im Falle von Metalllagern eine Presse und ein Montagewerkzeug zum Ausbau der Lager der angetriebenen Welle aus dem Ventilgehäuse verwenden. Siehe Abbildung 28 und 29 bzgl. der Abmessungen des Montagewerkzeugs. Die Buchsen (Pos. 5 oder 8) können normalerweise im Ventilgehäuse verbleiben.

Zum Ausbau der Lager der mitlaufenden Welle einen Blindloch-Lagerabzieher verwenden. Steht ein derartiges Werkzeug nicht zur Verfügung, kann das Lager ausgebohrt werden.

Hinweis

Damit ein dichter Abschluss zwischen Kugel und Sitzring erreicht wird, müssen die Lager (Pos. 10) exakt positioniert sein. Falls die Lager (Pos. 10) ausgebaut wurden, ist darauf zu achten, dass beim Einbau der neuen Lager die in Abbildung 28 und 29 dargestellten Abmessungen eingehalten werden.

12. Alle Teile, die wieder verwendet werden sollen, gründlich reinigen oder Ersatz beschaffen.

Zusammenbau

1. Alle Dichtflächen überprüfen, um sicherzustellen, dass sie in gutem Zustand und frei von Kratzern oder Verschleiß sind.
2. Einbau der Lager (Pos. 10):
 - a. Im Falle von Verbundlagern die Lager per Hand einbauen. Die Flanschseite des Lagers muss die Buchse (Pos. 5 oder 8) berühren.
 - b. Im Falle von Metalllagern:
 - Zum Einbau der Lager (Pos. 10) eine Presse und das Montagewerkzeug gemäß Abbildung 28 und 29 verwenden.
 - Die Lager einpressen, bis beide Lager mit der Buchse (Pos. 5 oder 8) bündig abschließen. Die zulässige Toleranz für die Lagerposition beträgt: mit der Buchse bündig bis 1,52 mm (0,060 Zoll) tiefer. Das heißt, die Lager dürfen nicht in den Strömungshohlraum des Ventils ragen und sich nicht mehr als 1,52 mm (0,060 Zoll) in der Buchse befinden.
 - Darauf achten, dass die Position der Buchsen (Pos. 5 oder 8) beim Einpressen der neuen Lager (Pos. 10) nicht verändert wird; andernfalls ist die Kugel im Ventilgehäuse und im Sitzring nicht zentriert.
3. Einbau der V-Schlitz-Kugel (Pos. 2):

⚠️ WARNUNG

Wenn die V-Schlitz-Kugel in das Ventilgehäuse fällt, kann sie beschädigt werden. Zur Vermeidung von Personenschäden oder Beschädigungen der Dichtflächen die Kugel abstützen, damit sie nicht in das Ventilgehäuse hinein oder aus diesem herausfallen kann.

Hinweis

Bei Ventilen NPS 3 ohne Geräuschminderung sollte zur Vereinfachung des Zusammenbaus die mitlaufende Welle (Pos. 9) in die Kugel eingebaut werden, bevor diese in das Gehäuse eingesetzt wird.

Die Kugel vorsichtig in den Hohlraum des Ventilgehäuses einbauen.

Die Kugel (Pos. 2) nach dem Einbau in das Ventilgehäuse sicher abstützen, während die Wellen eingebaut werden.

4. Einbau der mitlaufenden Welle (Pos. 9):

- NPS 3: Die mitlaufende Welle (Pos. 9) sollte schon in die Kugel eingebaut sein, bevor diese in das Ventilgehäuse eingesetzt wird. Die mitlaufende Welle (Pos. 9) in das Lager (Pos. 10) im Ventilgehäuse einführen.
- Ab NPS 4 ohne Geräuschminderung: Die mitlaufende Welle (Pos. 9) durch die Kugel und in das Lager (Pos. 10) im Ventilgehäuse einführen.

Dann bei allen Größen das Loch in der mitlaufenden Welle auf die Löcher in der Kugel ausrichten. Das dünne Ende des Kerbstifts (Pos. 7) in das Loch in der Kugel und in die mitlaufende Welle einführen. Der Stift fixiert die Teile während des Einbaus der antriebsseitigen Welle (Pos. 6).

5. Die antriebsseitige Welle (Pos. 6) in das Lager (Pos. 10) im Ventilgehäuse und in die Kugelöse einführen. Das Loch in der Welle auf die Löcher in der Kugel ausrichten.

VORSICHT

Die antriebsseitige Welle muss zusammen mit der passenden V-Schlitz-Kugel verwendet werden. Das Schild (siehe Abbildung 13) an der V-Schlitz-Kugel und an der Welle beachten.

Wird die falsche Kombination von V-Schlitz-Kugel und Welle verwendet, befindet sich die Kugel ggf. nicht in der Position, die durch die Markierung am Wellenende angegeben ist. Ist die Kugel nicht korrekt auf die Markierung ausgerichtet, funktioniert das Ventil nicht richtig und es kann zu einer Beschädigung des Sitzrings kommen.

6. Einbau des Keils (Pos. 4):

Die gegenwärtig verwendeten Standardwerkstoffe für alle Ventile NPS 3 bis 12 erfordern, dass der Keil (Pos. 4, Abbildung 14), nachdem er richtig sitzt, mit einer Punktschweißverbindung nach folgendem Verfahren in seiner Position fixiert wird. Zur Vorbereitung der Teile für den Zusammenbau die Standard-Schweißvorbereitungen treffen.

VORSICHT

Darauf achten, dass die antriebsseitige Welle (Pos. 6) frei von Öl und Fett ist; andernfalls setzt sich der Keil nicht richtig. Dies kann dazu führen, dass sich Stift oder Keil während des Betriebs lockern. Eine Lockerung des Keils während des Betriebs kann zu einer Fehlfunktion des Ventils und zur Beschädigung des Gerätes führen.

1. Die antriebsseitige Welle (Pos. 6) durch die Kugel in das Ventilgehäuse und in das untere Lager einführen.
2. Den Keil (Pos. 4) wie in Abbildung 14 dargestellt in Kugel und antriebsseitige Welle (Pos. 2 und 6) einsetzen. Dabei zeigt die flache Seite des Keils zur antriebsseitigen Welle (Pos. 6).
3. Den Kerbstift (Pos. 7) mit einem Durchschlag in die Kugelöse und die mitlaufende Welle treiben, bis er glatt mit der Oberfläche der Kugelöse abschließt.
4. Den Keil (Pos. 4) mit einem Durchschlag in die Kugelöse und in die antriebsseitige Welle (Pos. 6) treiben, bis eine feste und zuverlässige Verbindung zwischen Keil und Welle hergestellt ist.
5. Die Position des Keilkopfes messen.
6. Den Keil unter Beachtung der in Tabelle 8 dargestellten Mindesttiefen weiter hineintreiben.

Tabelle 9. Mindesttiefe des Keils

NENNWEITE, NPS	MINDEST-TREIBTIEFE DES KEILS NACH DEM ERSTEN ZUVERLÄSSIGEN KONTAKT, mm (Zoll)
3, 4, 6	4,8 (0,188)
8, 10, 12	5,6 (0,219)

Tabelle 10. Maximaltiefe des Keils

NENNWEITE, NPS	MAXIMAL-TREIBTIEFE DES KEILS NACH DEM ERSTEN ZUVERLÄSSIGEN KONTAKT, mm (Zoll)
3, 4	7,1 (0,281)
6	7,9 (0,312)
8, 10	9,5 (0,375)
12	10,3 (0,406)

7. Die Verbindung zwischen Kugel/Welle und Keil dahingehend überprüfen, ob der Keil an der gesamten Abflachung der Welle anliegt. Andernfalls muss der Keil weiter hineingetrieben werden, bis diese Bedingung erfüllt ist. Die in Tabelle 9 genannten Maximaltiefen dürfen jedoch nicht überschritten werden.

Hinweis

Beim Schweißen von Standardventilen mit einer Kugel aus CG8M (317 SST) oder CF3M (316L SST) Schweißdraht aus 309 oder 309L verwenden.

Bei Ventilen aus Sonderwerkstoff werden die Keile normalerweise nicht geschweißt.

8. Nach Erfüllung der oben genannten Bedingungen den Keil (Pos. 4) am Kopfende mit einer Punktschweißverbindung an der Kugelöse fixieren (siehe Abbildung 26). Größe der Schweißpunkte:

- 1/8 Zoll Durchmesser bei Ventilen NPS 3 bis 6,

- 3/16 Zoll Durchmesser bei Ventilen NPS 8 bis 10 und
- 1/4 Zoll Durchmesser bei Ventilen NPS 12.

Bei allen Ausführungen: Beim weiteren Zusammenbau die Anweisungen zum Austausch des Sitzrings, zur Wartung der Packung und, falls erforderlich, weitere Montagehinweise beachten.

Montage des Antriebs

Bei der Montage des Antriebs sowie bei Änderung der Anbauart oder Anbauposition die entsprechende Betriebsanleitung und Abbildung 23 dieses Handbuchs zu Rate ziehen.

Zur Gewährleistung der korrekten Zentrierung der Kugel (Pos. 2) auf dem Sitzring (Pos. 11) darauf achten, dass die Kugel bei der Montage des Antriebs geschlossen ist. Beim Aufschieben des Antriebshebels auf die Ventilwelle keinen Hammer oder anderes Werkzeug verwenden.

Verzahnung von Ventilwelle und Antriebshebel reinigen, sodass der Antriebshebel leicht auf die Welle gleitet. Wenn sich der Hebel nicht leicht aufschieben lässt, einen Schraubendreher oder ein ähnliches Werkzeug zwischen die untere Öse der Kugel und das Ventilgehäuse schieben und die Kugel damit vorsichtig fest gegen die Antriebsseite des Lagers verkeilen.

Die Keilvorrichtung beim Einbau des Hebels an ihrem Platz belassen, jedoch auch jetzt kein Treibwerkzeug verwenden. Die Keilvorrichtung entfernen, wenn der Antriebshebel an der Ventilwelle befestigt und mit der Kolbenstange oder Membranstange des Antriebs verbunden ist.

Festlegen der Montageposition

Der Antrieb kann auf der rechten oder linken Seite montiert werden.

Hinweis

Montage auf der rechten Seite: Der Antrieb befindet sich mit Blick von der Einlassseite des Ventils auf der rechten Seite.

Montage auf der linken Seite: Der Antrieb befindet sich mit Blick von der Einlassseite des Ventils auf der linken Seite.

Die bevorzugte Position der Kugel bei geöffnetem Ventil ist im Ventilgehäuse oben. Zum Umbau des Antriebs von der rechten auf die linke Seite das Ventil drehen, um die Montageplatte des Antriebs auf der linken Seite zu platzieren, und die Kugel im Ventilgehäuse nach oben drehen.

Der V-Schlitz 1 regelt den Durchfluss bei Montage auf der rechten Seite. Das Ventil um 180 Grad drehen und die Kugel im Ventil nach oben drehen, um die Montage auf der linken Seite zu ermöglichen. Der V-Schlitz 2 regelt den Durchfluss bei dieser Ausführung. Siehe Abbildung 31.

Bestimmen der Geschlossen-Stellung

1. Zur Überprüfung der Kugelposition muss das Ventil aus der Rohrleitung ausgebaut werden.

⚠ WARNUNG

Die Kugel schließt mit einer scherenenden, schneidenden Bewegung. Zur Vermeidung von Personenschäden die Hände, Werkzeug und andere Gegenstände beim Durchfahren des Ventils von der Kugel fernhalten.

2. Die Kugel in die geschlossene Stellung drehen.
3. Einen der folgenden Arbeitsabläufe befolgen:
 - Mit Blick von der Einlassseite des Ventilgehäuses befindet sich die Kugel dann in der richtigen Position, wenn beide V-Schlitze der Kugel sich mittig im Durchmesser des Absatzes befinden, auf dem der Sitzring liegt.
 - Weist die Kugel einen Zentrierpunkt an der Oberseite auf, muss dieser genau im Mittelpunkt der Sitzringöffnung liegen.
4. Das Antriebsgestänge gemäß der Betriebsanleitung des entsprechenden Antriebs einstellen, bis der in Schritt 3 beschriebene Zustand erreicht ist. Am Antriebsende der Welle ist zur Kennzeichnung der Kugelposition eine Linie eingestanz (siehe Abbildung 23).

⚠ WARNUNG

Nur Original-Fisher-Ersatzteile verwenden. Nicht von Emerson Automation Solutions gelieferte Bauteile dürfen unter keinen Umständen in Fisher-Ventilen verwendet werden, weil dadurch jeglicher Gewährleistungsanspruch erlischt, das Betriebsverhalten des Ventils beeinträchtigt sowie die Sicherheit von Personen am Arbeitsplatz gefährdet werden kann.

Teile für Ventiltypen, die nicht zur Baureihe B gehören (Abbildung 30)

Hinweis

Teilenummern erhalten Sie von Ihrem [Emerson Automation Solutions Vertriebsbüro](#).

Pos. Beschreibung

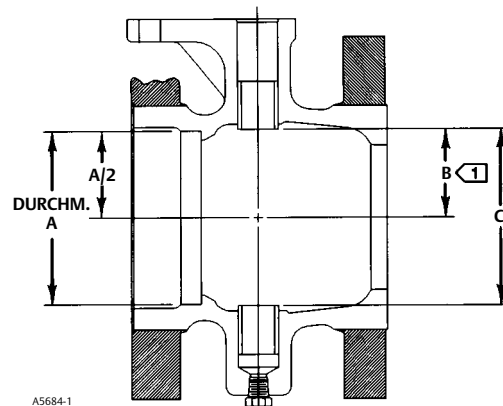
- | | |
|-----|---|
| 2 | Ball |
| 2 | Ball with attenuator (RH mtg in Common parts section) |
| 6 | Drive Shaft |
| 9 | Follower Shaft |
| 10* | Bearing (2 req'd)
PEEK
S44004 (440C SST)
R30016 (alloy 6B)
Silver-plated R30016 (alloy 6B)
Carbon-filled PTFE with N10276 sleeve
Glass-filled PTFE with N10276 sleeve |

NENNWEITE, NPS	MONTAGEWERKZEUG FÜR DIE LAGER								MONTAGEWERKZEUG FÜR DIE BUCHSEN					
	Stößellängen				Stößeldurchmesser				Stößeldurchmesser					
	L		M		D		d		D		Langer Stößel, d		Kurzer Stößel, d	
	mm	Zoll	mm	Zoll	mm	Zoll	mm	Zoll	mm	Zoll	mm	Zoll	mm	Zoll
3 und 4	201.42 MIN	7.930 MIN ⁽¹⁾	95.25 MIN	3.750 MIN	22.86 22,61	0.900 0,890	19.05 18,80	0.750 0,740	28.19 27,94	1.110 1,100	19.05 18,80	0.750 0,740	22.86 22,61	0.900 0,890
6	247.65 MIN	9.750 MIN	95.25 MIN	3.750 MIN	29.21 28,96	1.150 1,140	25.40 25,15	1.000 0,990	34.54 34,29	1.360 1,350	25.40 25,15	1.000 0,990	29.21 28,96	1.150 1,140
8	338.75 MIN	13.310 MIN	139.70 MIN	5.500 MIN	35.56 35,31	1.400 1,390	31.75 31,50	1.250 1,240	40.89 40,64	1.610 1,600	31.75 31,50	1.250 1,240	35.56 35,31	1.400 1,390
10	396.75 MIN	15.620 MIN	139.70 MIN	5.500 MIN	35.56 35,31	1.400 1,390	31.75 31,50	1.250 1,240	40.89 40,64	1.610 1,600	31.75 31,50	1.250 1,240	35.56 35,31	1.400 1,390
12	476.25 MIN	18.750 MIN	152.40 MIN	6.000 MIN	41.91 41,66	1.650 1,640	38.10 37,85	1.500 1,490	50.42 50,17	1.985 1,975	38.10 37,85	1.500 1,490	41.91 41,66	1.650 1,640

1. MIN = Minimum

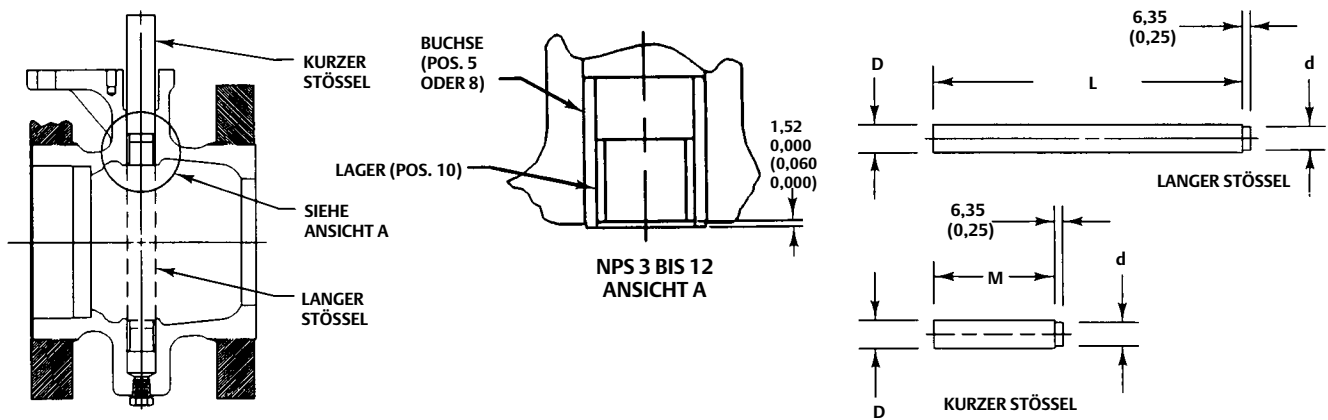
NENNWEITE, NPS	ABMESSUNG			
	B	C	B	C
	Millimeter		Zoll	
3	48,26 50,04	100,38 100,63	1,960 1,970	3,952 3,962
4	60,10 60,35	121,01 121,26	2,366 2,376	4,764 4,774
6	83,59 83,85	168,00 168,25	3,291 3,301	6,614 6,624
8	106,20 106,45	213,21 213,46	4,181 4,191	8,394 8,404
10	135,33 135,59	271,48 271,73	5,328 5,338	10,688 10,698
12	169,67 169,93	340,16 340,41	6,680 6,690	13,392 13,402

Abbildung 28. Lage der Buchsen



LAGE DER BUCHSEN (POS. 5)

Abbildung 29. Lage des Montagewerkzeugs für metallische Lager



HINWEIS:
 1) MASS B IST DER ABSTAND ZWISCHEN DER FÜHRUNGS-
 BUCHSE UND DEM MITTELPUNKT DES DURCHMESSERS A.

MONTAGEWERKZEUG FÜR DIE LAGER

mm
(ZOLL)

Abbildung 30. Fisher Ventile V150 und V300, die nicht zur Baureihe B gehören (NPS 3 - 12)
 (Details gelten auch für V200 Ventile mit der Ausnahme, dass das Ventil V200 keine Flansche aufweist)

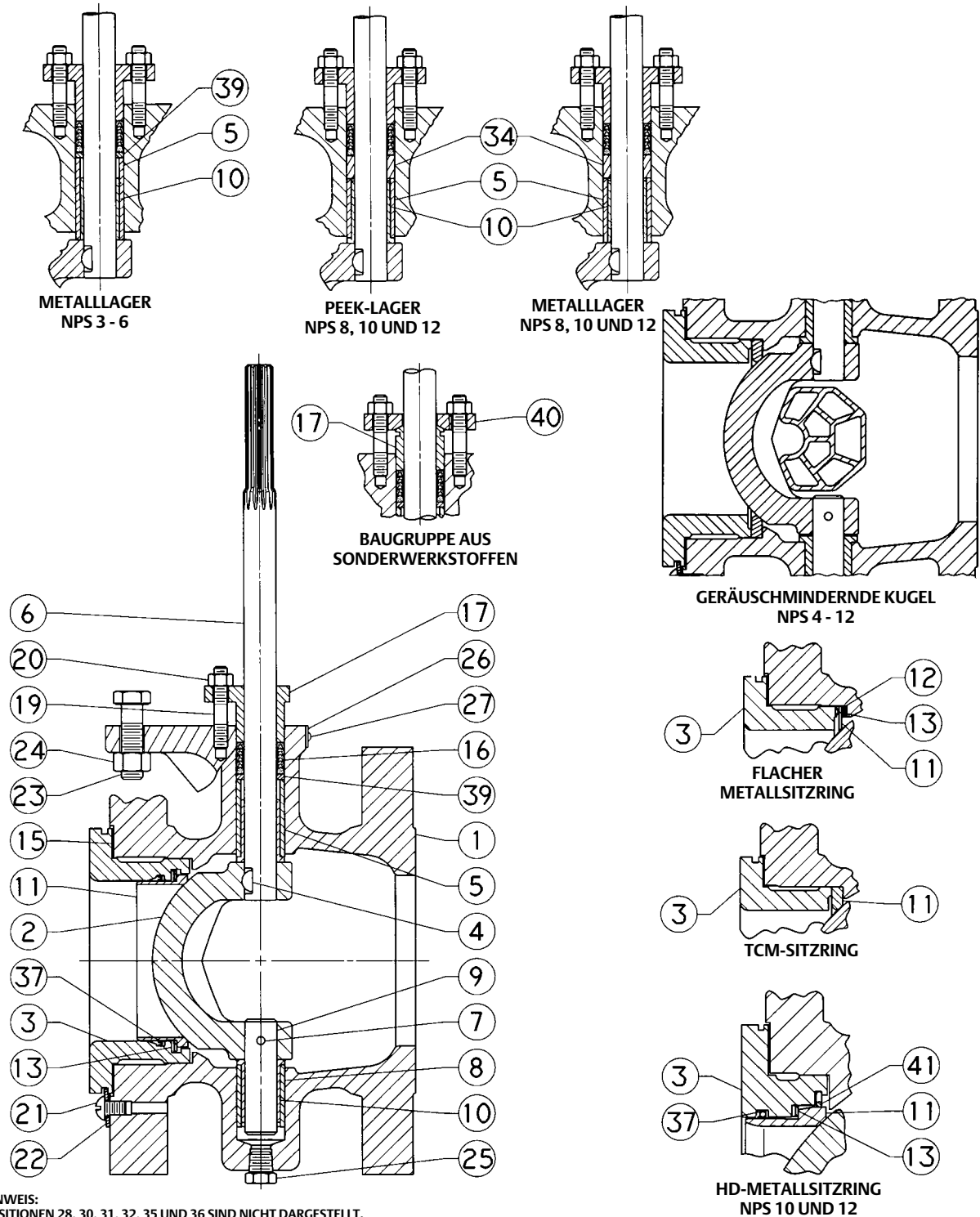


Abbildung 31. Markierungen für die Ausrichtung des Antriebshebels bei Ventilen, die nicht zur Baureihe B gehören

ANTRIEB		VENTIL OFFEN	ANTRIEBSPOSITION			
MONTAGE	ANBAUART		1	2	3	4
RECHTS ⁽¹⁾	ART A ABWÄRTSHUB SCHLIESST ⁽²⁾	DURCH- FLUSS 				
	ART B ABWÄRTSHUB ÖFFNET ⁽²⁾	DURCH- FLUSS 				
LINKS ⁽¹⁾	ART C ABWÄRTSHUB SCHLIESST ⁽²⁾	DURCH- FLUSS 				
	ART D ABWÄRTSHUB ÖFFNET ⁽²⁾	DURCH- FLUSS 				

1. Bei Montage auf der rechten Seite regelt V-Schlitz 1; bei Montage auf der linken Seite regelt V-Schlitz 2.
 2. PDTc - ABWÄRTSHUB SCHLIESST; PDTo - ABWÄRTSHUB ÖFFNET.
 3. Der Pfeil auf dem Hebel zeigt die Richtung des Antriebsschubs zum Schließen des Ventils an.

B2703

Weder Emerson, Emerson Automation Solutions noch jegliches andere Konzernunternehmen übernehmen die Verantwortung für Auswahl, Einsatz oder Wartung der einzelnen Produkte. Die Verantwortung bezüglich der richtigen Auswahl, Verwendung und Wartung der Produkte liegt allein beim Käufer und Endanwender.

Fisher, ENVIRO-SEAL, Vee-Ball und FIELDVUE sind Markennamen, die sich im Besitz eines der Unternehmen des Geschäftsbereiches Emerson Automation Solutions der Emerson Electric Co. befinden. Emerson Automation Solutions, Emerson und das Emerson-Logo sind Marken und Dienstleistungsmarken der Emerson Electric Co. Alle anderen Marken sind Eigentum ihrer jeweiligen Rechteinhaber.

Der Inhalt dieser Veröffentlichung dient nur zu Informationszwecken; obwohl große Sorgfalt zur Gewährleistung ihrer Exaktheit aufgewendet wurde, können diese Informationen nicht zur Ableitung von Garantie- oder Gewährleistungsansprüchen, ob ausdrücklicher Art oder stillschweigend, hinsichtlich der in dieser Publikation beschriebenen Produkte oder Dienstleistungen oder ihres Gebrauchs oder ihrer Verwendbarkeit herangezogen werden. Für alle Verkäufe gelten unsere allgemeinen Geschäftsbedingungen, die auf Anfrage zur Verfügung gestellt werden. Wir behalten uns jederzeit und ohne Vorankündigung das Recht zur Veränderung oder Verbesserung der Konstruktion und der technischen Daten dieser Produkte vor.

Emerson Automation Solutions
Marshalltown, Iowa 50158 USA
Sorocaba, 18087 Brazil
Cernay, 68700 France
Dubai, United Arab Emirates
Singapore 128461 Singapore
www.Fisher.com

