

Capteurs de niveau par plongeur Fisher™ 249 avec cage

Table des matières

Introduction	1
Objet du manuel	1
Description	2
Description des types	3
Services de formation	4
Maintenance	4
Nettoyage de la cage	5
Dépose du plongeur et de la tige	6
Remplacement du plongeur, du ressort à clavette, de la pièce d'extrémité de la tige et de l'ergot du plongeur	7
Remplacement de l'ensemble bielle/ entraînement du plongeur	8
Remplacement du tube de torsion	9
Modification de la position de la tête de cage	10
Remplacement de l'axe du tube de torsion et modification du montage	11
Simulation des conditions du procédé pour l'étalonnage des contrôleurs de niveau et des transmetteurs Fisher	12
Documents connexes	12
Commande de pièces détachées	12
Kits de pièces détachées	13
Liste des pièces détachées	13

Figure 1. Capteur Fisher 249B avec contrôleur 2500



W3121-3

Introduction

Objet du manuel

Ce manuel d'instructions contient des informations relatives à l'entretien et à la commande des pièces détachées pour les capteurs 249 avec cage.

Bien qu'un capteur de niveau 249 soit en général livré avec un contrôleur ou un transmetteur, ce manuel ne contient pas d'informations relatives au fonctionnement, à l'installation, à l'étalonnage, à l'entretien et à la commande de pièces détachées pour le contrôleur/transmetteur ou pour l'unité complète. Pour de telles informations, se reporter au manuel d'instructions approprié du contrôleur/transmetteur.

Remarque

Un verrou d'expédition, composé d'une bielle et d'un bloc, est installé à chaque extrémité du capteur avec cage pour protéger le plongeur lors du transport, comme illustré dans la figure 2. Retirer ces pièces avant d'installer le capteur pour permettre un fonctionnement correct du plongeur.

Ne pas installer ni utiliser un capteur 249, ni en effectuer la maintenance, sans avoir préalablement été complètement formé et qualifié pour l'installation, l'utilisation et la maintenance de vannes, actionneurs et accessoires. Pour éviter toute blessure ou tout

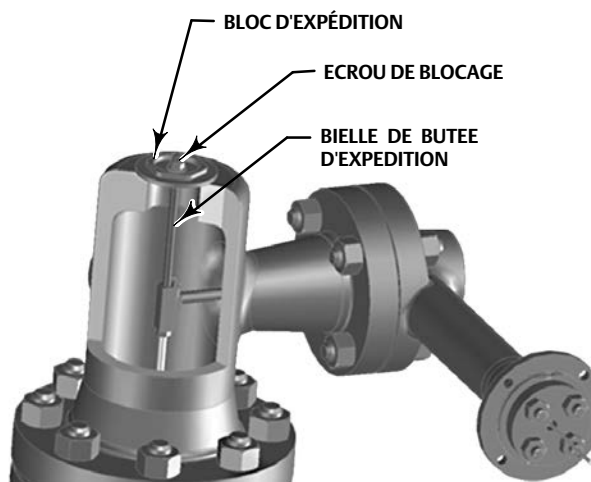
dommage matériel, il est important de lire attentivement, d'assimiler et d'observer l'intégralité de ce manuel, y compris les précautions et les avertissements. Pour toute question relative à ces instructions, contacter un [bureau de vente Emerson Automation Solutions](#) avant toute intervention.

Description

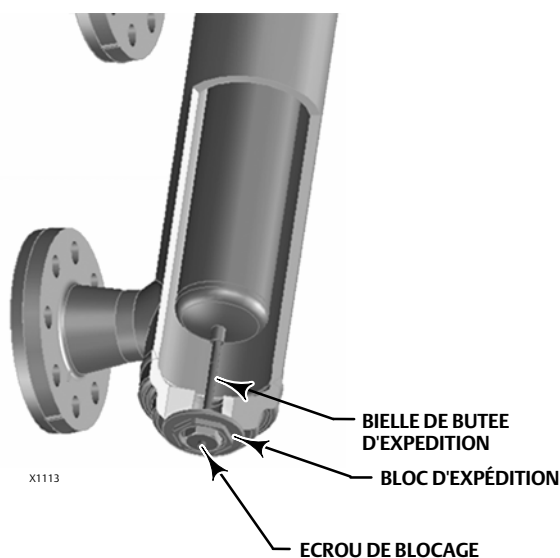
Les capteurs 249 sont conçus pour mesurer le niveau de liquide, le niveau d'interface ou la densité/gravité spécifique à l'intérieur d'une cuve.

Un ensemble tube de torsion (figure 3) et un plongeur fournissent une indication du niveau de liquide, du niveau de l'interface ou de la densité/densité relative. L'ensemble tube de torsion consiste en un tube creux avec un axe soudé à l'intérieur à un bout et libre à l'autre bout.

Figure 2. Verrou d'expédition à bielle et bloc

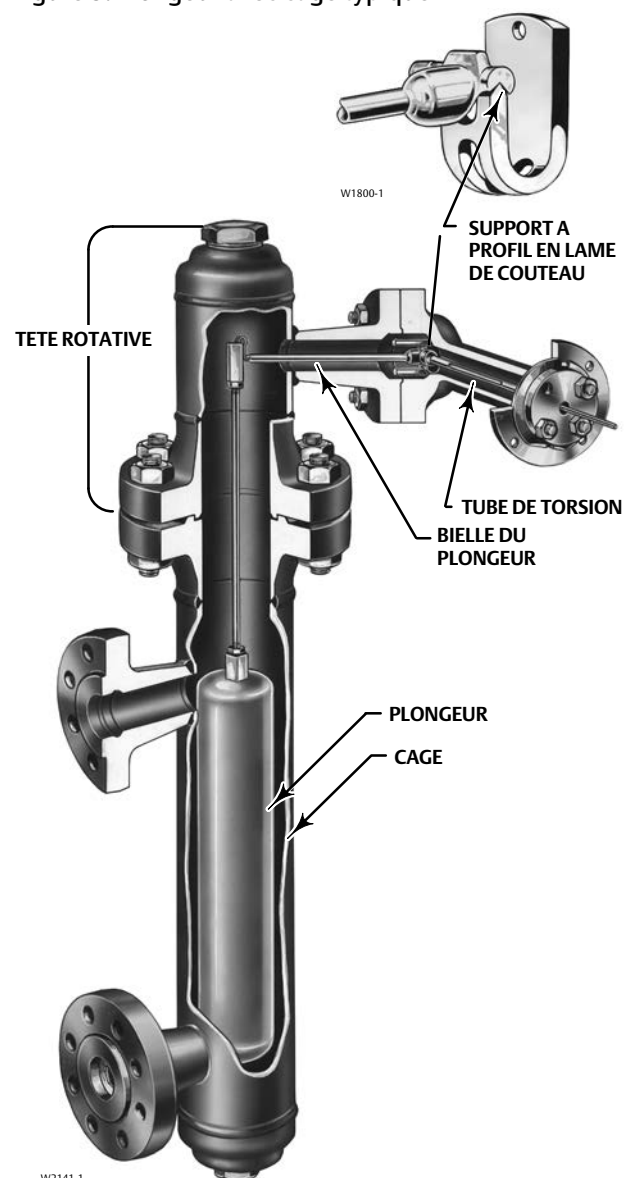


X1114



X1113

Figure 3. Plongeur avec cage typique



W2141-1

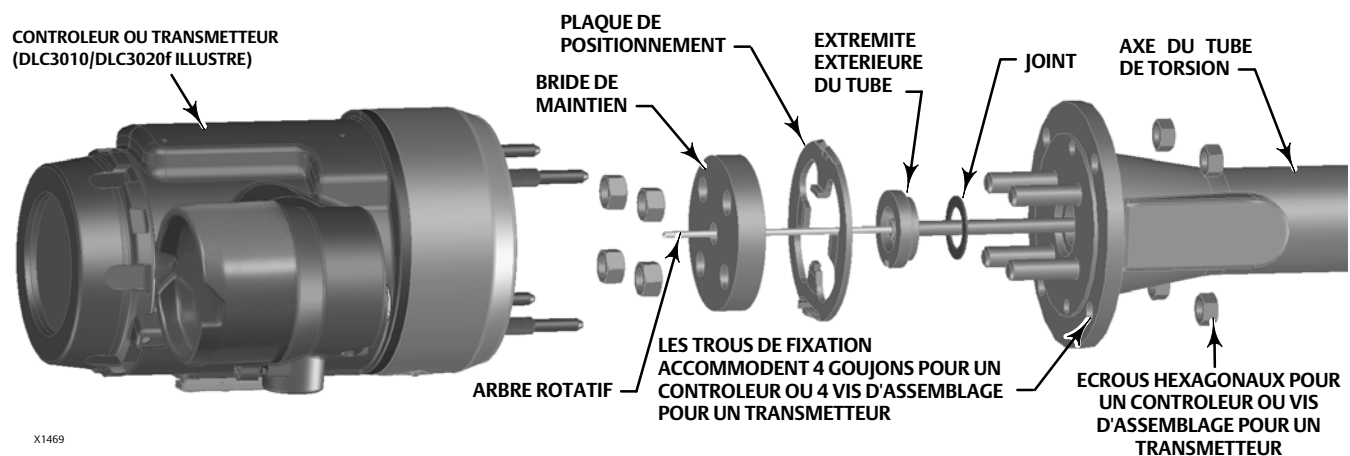
L'extrémité non connectée du tube est obstruée par un joint et fixée de façon rigide à l'axe du tube de torsion, permettant à l'extrémité libre de l'axe de tourner et de transmettre ainsi un mouvement rotatif. Cela permet à l'intérieur du tube de torsion de rester à la pression atmosphérique, éliminant ainsi le besoin d'une garniture d'étanchéité et les inconvénients liés au frottement d'une telle garniture.

Le plongeur exerce toujours une pression sur une extrémité de sa bielle. L'autre extrémité de la bielle du plongeur repose sur le profil en lame de couteau du support d'entraînement. Un arbre claveté à l'extrémité de la bielle du plongeur se loge dans une encoche située à l'extérieur de l'extrémité soudée de l'ensemble du tube de torsion.

Une modification du niveau du liquide, du niveau de l'interface ou de la densité/gravité spécifique déplace le plongeur vers le haut avec une force égale au poids du liquide déplacé. Le déplacement vertical correspondant du plongeur provoque un déplacement angulaire de la bielle autour du profil en lame de couteau. Comme l'ensemble du tube de torsion est en fait un ressort de torsion qui supporte le plongeur et détermine l'importance du déplacement de la bielle du plongeur en fonction d'un mouvement enregistré, il effectuera une rotation spécifique à chaque modification de l'angle de flottement. Cette rotation est transmise à l'axe du tube de torsion par l'arbre rotatif protubérant. Un contrôleur ou un transmetteur fixé à l'extrémité de l'arbre rotatif convertit le mouvement de rotation en signaux pneumatiques ou électriques variables. La figure 4 illustre l'installation du contrôleur ou du transmetteur sur l'axe du tube de torsion.

Sauf indication contraire, toutes les références NACE correspondent à la norme NACE MR0175-2002.

Figure 4. Vue éclatée de l'axe du tube de torsion illustrant le montage du contrôleur ou du transmetteur



Description des types

- 249 - Cage en fonte de CL125 ou 250 à connexions vissées ou à bride.
- 249B - Cage en acier de CL150, 300 ou 600 à connexions vissées ou à bride.
- 249BF - Cage en acier moulé ou en acier inoxydable de CL150, 300 ou 600 à connexions à bride uniquement. Disponible auprès d'Emerson Automation Solutions en Europe uniquement.
- 249C - Cage en acier inoxydable de CL150, 300 ou 600 à connexions vissées ou à bride.
- 249K - Cage en acier de CL900 ou 1500 à connexions à bride uniquement.
- 249L - Cage en acier de CL2500 à connexions à bride uniquement.

Toutes les constructions du 249 sont dotées d'une tête de cage qui peut être orientée dans l'une des huit positions différentes illustrées à la figure 7. La connexion a un diamètre de 1,5 ou 2 NPS.

La section correspondant à la liste des pièces détachées décrit quelques dimensions de capteurs 249 par conception, longueurs standard du plongeur et matériaux standard, alors que le tableau 1 indique les matériaux du plongeur et du tube de torsion. Toutefois, les pièces détachées du 249 sont disponibles en une grande variété de matériaux de fabrication, de dimensions et autres spécifications. Contacter le [bureau commercial Emerson Automation Solutions](#) pour toute assistance dans le choix de matériaux spécifiques, de dimensions et de spécifications.

Tableau 1. Matériaux du plongeur et du tube de torsion

Pièce	Matériau standard	Autres matériaux
Plongeur	Acier inoxydable 304	Acier inoxydable 316, N10276, N04400, plastique et alliages spéciaux
Tige du plongeur, support d'entraînement, bielle et plongeur	Acier inoxydable 316	N10276, N04400, autres aciers inoxydables austénitiques et alliages spéciaux
Tube de torsion	N05500 ⁽¹⁾	Acier inoxydable 316, N06600, N10276
<small>1. N05500 n'est pas recommandé pour les applications de torsion au-dessus de 232 °C (450 °F). Contacter le bureau commercial ou un ingénieur spécialisé d'Emerson Process Management si des températures supérieures à ces limites sont requises.</small>		

Services de formation

Pour obtenir des informations sur les cours de formation disponibles pour les capteurs à plongeur 249, ainsi que sur une grande variété d'autres produits, contacter :

Emerson Automation Solutions
 Educational Services, Registration
 Téléphone : +1-641-754-3771 ou +1800-338-8158
 e-mail : education@emerson.com
<http://www.emerson.com/en-us/automation/services-consulting/educational-services>



Maintenance

Les pièces du capteur sont sujettes à une usure normale et doivent être inspectées et remplacées, au besoin. La fréquence des inspections et des remplacements dépend de la sévérité des conditions de service.

⚠ AVERTISSEMENT

Toujours porter des gants, des vêtements et des lunettes de protection lors de toute opération d'installation pour éviter les blessures.

Éviter des blessures ou des dommages matériels provoqués par la dissipation soudaine de la pression. Avant d'effectuer toute opération de maintenance :

- Dissiper la pression du procédé dans la cuve où le capteur 249 est installé.
- Purger le liquide du procédé de la cuve.
- Arrêter toute entrée électrique ou pneumatique au contrôleur ou transmetteur relié au capteur 249 et purger toute pression d'alimentation pneumatique.
- Être prudent lors du desserrage des boulons de la bride (n° 22) ou des bouchons des tuyaux (n° 17, 26 ou 27).
- Déposer le contrôleur ou le transmetteur de l'axe du tube de torsion (n° 3).

Avant de poursuivre toute procédure de maintenance, s'assurer de l'absence de pression et/ou de liquide dans la cage (n° 1). Être prudent lors du desserrage des boulons de la bride (n° 22) ou des bouchons des tuyaux (n° 17, 26 ou 27).

Avant d'effectuer toute maintenance nécessitant de manipuler le plongeur (n° 10), l'inspecter pour s'assurer que de la pression ou des liquides du procédé n'ont pas pénétré à l'intérieur.

Le plongeur dans cet appareil est un récipient étanche. Si de la pression ou du liquide de procédé ont pénétré à l'intérieur, le plongeur peut contenir de la pression du procédé ou un liquide dangereux pendant un certain temps. Un plongeur dans lequel de la pression ou du liquide du procédé peut contenir :

- de la pression résultant du fait d'être dans une cuve pressurisée
- un liquide pressurisé du fait d'un changement de température
- ou un liquide inflammable, dangereux ou corrosif

La dissipation soudaine de la pression, le contact avec un liquide dangereux, un incendie ou une explosion, provoqueraient des blessures ou des dommages matériels ; cela peut arriver si un plongeur qui contient de la pression ou du liquide du procédé est percé, soumis à la chaleur ou réparé.

Manipuler le plongeur avec soin. Considérer les caractéristiques du liquide du procédé spécifique qui est utilisé.

Consulter l'ingénieur des procédés ou l'ingénieur responsable de la sécurité pour prendre toutes les mesures supplémentaires de protection contre le fluide du procédé.

Remarque

A l'exception des joints d'étanchéité (n° 13 et 14), les symptômes de problèmes particuliers à certaines pièces sont évoqués dans les sections suivantes. Chaque section est spécifique à ces pièces. Indépendamment de l'endroit, un joint défectueux est identifiable par une fuite dans la zone du joint. Chaque fois qu'un joint est enlevé, le remplacer avec un neuf lors du remontage.

Les procédures ci-après s'appliquent à tous les types de capteurs sauf indication contraire. Les numéros utilisés sont repris dans les illustrations suivantes :

249 - figure 8

249B - figure 9

249C - figure 10

249K - figure 11

249L - figure 12

Nettoyage de la cage

Une accumulation de résidu de procédé au fond de la cage (n° 1) ou au niveau des connexions peut réduire le débit vers et depuis la cage ou interférer avec le mouvement du plongeur. Retirer la cage pour nettoyer toute accumulation de résidu de procédé.

1. S'assurer que les mesures de sécurité suivantes ont été prises avant de commencer toute procédure d'entretien.

- Dissiper la pression du procédé dans la cuve où le capteur 249 est installé.
- Purger le liquide du procédé de la cuve.
- Arrêter toute entrée électrique ou pneumatique au contrôleur ou transmetteur relié au capteur 249 et purger toute pression d'alimentation pneumatique. Déposer le contrôleur ou le transmetteur de l'axe du tube de torsion (n° 3). Faire attention à ne pas endommager le tube de torsion (n° 9) à l'intérieur de l'axe du tube de torsion.
- S'assurer de l'absence de pression et/ou de liquide de procédé dans la cage. Faire preuve de prudence en desserrant la boulonnerie de la bride (n° 22) ou les bouchons des tuyaux (n° 17, 26 ou 27).
- S'assurer que la pression ou les liquides du procédé n'ont pas pénétré dans le plongeur (n° 10).

2. Supporter correctement la tête de la cage (n° 2) et l'axe du tube de torsion. Retirer les vis ou les goujons (n° 21) et les écrous hexagonaux (n° 22) qui maintiennent la tête à la cage.

ATTENTION

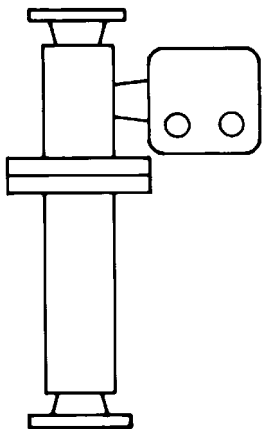
En retirant un capteur d'une cage, le plongeur risque de rester attaché à la bielle et d'être extrait avec la tête de la cage. Si le plongeur est séparé de la bielle avant de déposer la tête de la cage, enlever le ressort à clavette (n° 11).

Attention de ne pas laisser tomber le plongeur dans le fond de la cage, car il pourrait être endommagé.

3. Retirer avec précaution la tête de la cage et soulever le plongeur.
4. Une cage de type 1 ou 4 (vissée ou à bride) doit être déconnectée au niveau de la connexion inférieure et l'amortisseur hydraulique (n° 29) doit être déposé. Enlever l'amortisseur en l'extrayant d'une connexion à bride ou en le dévissant d'une connexion vissée avec une clé hexagonale (Allen) de 1/2 in. Si nécessaire, enlever complètement la cage de type 4 de la cuve.
5. Pour une vidange et un nettoyage complets de la cage à connexions de type 2 ou 3 (vissées ou à bride) (figure 5), enlever le bouchon de conduite (n° 17 ou 26) du fond de la cage. Enlever l'amortisseur hydraulique (n° 29). Si nécessaire, enlever complètement la cage de la cuve.

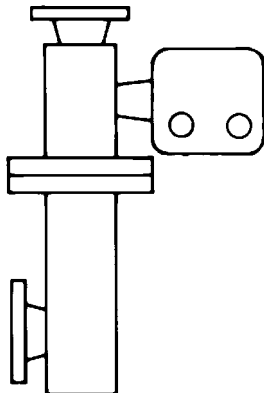
Figure 5. Types de connexion de la cage

TYPE 1 : PARTIE SUPERIEURE ET INFERIEURE



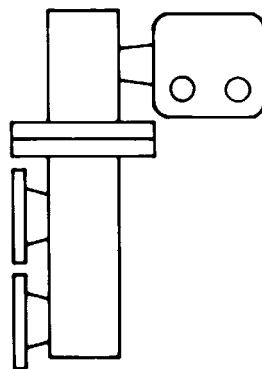
VISSE : S1
A BRIDE : F1

TYPE 2 : PARTIE SUPERIEURE ET COTE INFERIEUR



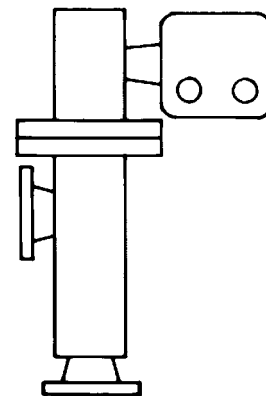
VISSE : S2
A BRIDE : F2

TYPE 3 : COTE SUPERIEUR ET INFERIEUR



VISSE : S3
A BRIDE : F3

TYPE 4 : COTE SUPERIEUR ET PARTIE INFERIEURE



VISSE : S4
A BRIDE : F4

A1271-2

6. Utiliser des techniques, outils et solutions de nettoyage adaptés. Installer l'amortisseur hydraulique et reconnecter la cage à la cuve après le nettoyage de la cage. Installer la tête de la cage et le contrôleur/transmetteur. Etalonner correctement le contrôleur/transmetteur en suivant les procédures indiquées dans le manuel d'instructions du contrôleur/transmetteur.

Dépose du plongeur et de la tige

Le plongeur (n° 10) est un récipient étanche. Si de la pression ou du liquide du procédé ont pénétré à l'intérieur, le plongeur peut contenir de la pression du procédé ou un liquide dangereux pendant un certain temps.

L'accumulation de résidus de procédé sur le plongeur et la tige (n° 24) peut modifier le poids du plongeur ou le déplacer. Une tige tordue, un plongeur éraflé ou corrodé peuvent affecter le rendement.

Si le plongeur repose contre la butée de course, semble avoir augmenté de poids, donne des résultats tronqués ou d'autres incorrections, il peut avoir été pénétré par de la pression ou du liquide de procédé. Un tel plongeur peut contenir de la pression

parce qu'il a été dans une cuve pressurisée, peut contenir du liquide du procédé qui se pressurise par suite de la modification de la température et peut contenir du liquide du procédé qui peut être inflammable, dangereux ou corrosif.

⚠ AVERTISSEMENT

La dissipation soudaine de la pression, le contact avec un liquide dangereux, un incendie ou une explosion provoquerait des blessures ou des dommages matériels ; cela peut se produire si un plongeur qui contient de la pression ou du liquide du procédé est percé, soumis à la chaleur ou réparé.

Manipuler le plongeur avec soin :

1. S'assurer que les mesures de sécurité suivantes ont été prises avant de commencer toute procédure d'entretien.
 - Dissiper la pression du procédé dans la cuve où le capteur 249 est installé.
 - Purger le liquide du procédé de la cuve.
 - Arrêter toute entrée électrique ou pneumatique au contrôleur ou transmetteur relié au capteur 249 et purger toute pression d'alimentation pneumatique. Déposer le contrôleur ou le transmetteur de l'axe du tube de torsion.
 - S'assurer de l'absence de pression et/ou de liquide de procédé dans la cage. Prendre des précautions pour le desserrage des boulons de la bride ou des bouchons des tuyaux.
 - S'assurer que la pression ou les liquides du procédé n'ont pas pénétré dans le plongeur.
2. Supporter correctement la tête de la cage ou du capteur (n° 2) et l'axe du tube de torsion (n° 3). Retirer les vis ou les goujons (n° 21) et les écrous hexagonaux (n° 22) qui maintiennent la tête de la cage à la cage.

ATTENTION

En retirant le capteur de la cage, le plongeur risque de rester attaché à la bielle et d'être extrait avec la tête de la cage (n° 2). En cas de séparation du plongeur et de l'ensemble bielle/entraînement (n° 9), enlever le ressort à clavette (n° 11) avant de déposer la tête de la cage.

Attention de ne pas laisser tomber le plongeur dans le fond de la cage, car il pourrait être endommagé.

3. En retirant le capteur de la cage, le plongeur risque de rester attaché à la bielle et d'être extrait avec la tête de la cage (n° 2). En cas de séparation du plongeur et de l'ensemble bielle/entraînement (n° 9), enlever le ressort à clavette (n° 11) avant de déposer la tête de la cage, conformément aux instructions des sections Remplacement du plongeur, du ressort à clavette, de la pièce d'extrémité de la tige et de l'ergot du plongeur. Attention de ne pas laisser tomber le plongeur dans le fond de la cage, car il pourrait être endommagé.
4. Retirer avec précaution la tête de la cage et soulever le plongeur (n° 10). Si le plongeur est sorti avec la tête de la cage, attention de ne pas endommager le plongeur ou de ne pas tordre sa tige en posant la tête de la cage à plat.
5. Suivre la procédure pour remplacer le plongeur, l'ensemble de bielle, le ressort à clavette, la pièce d'extrémité de la tige et l'ergot du plongeur dès que nécessaire.

Remplacement du plongeur, du ressort à clavette, de la pièce d'extrémité de la tige et de l'ergot du plongeur

Le ressort à clavette (n° 11), la boule de l'ensemble bielle/entraînement du plongeur (n° 7) et la pièce d'extrémité de la tige (n° 23) ou l'encoche de l'ergot du plongeur peuvent être soit trop usés pour assurer une connexion sûre, soit obstrués ou corrodés, empêchant le plongeur de pivoter correctement. Remplacer ces pièces dès que nécessaire.

ATTENTION

Si le plongeur doit être déconnecté de la bielle avant d'être enlevé de la cage, prendre les précautions nécessaires pour éviter qu'il ne tombe dans la cage et soit endommagé.

1. Après avoir suivi la procédure adaptée pour retirer la tête et le plongeur de la cage, mettre le capteur dans un endroit adapté de l'atelier. Soutenir l'assemblage pour éviter d'endommager le plongeur, sa tige, l'ensemble bielle/entraînement du plongeur et les pièces connexes.
2. Accéder au ressort à clavette, à l'ergot du plongeur, à la boule d'extrémité de l'ensemble bielle/entraînement, à la pièce d'extrémité de la tige ou au connecteur de la tige du plongeur de la façon suivante :
 - Tous les capteurs avec connexions de type 1 ou 2 (vissée ou à bride) - par la connexion supérieure.
 - Capteurs 249L avec connexions de type 3 ou 4 (vissée ou à bride) - en retirant les écrous hexagonaux (n° 33), la bride (n° 30) et la bague (n° 31).
 - Tous les autres capteurs avec connexions de type 3 ou 4 (vissée ou à bride) - en retirant le bouchon du tuyau supérieur (n° 26).
3. Enlever le ressort à clavette pour libérer le plongeur ou l'extrémité de la tige de la boule de l'ensemble bielle/entraînement. Soulever de la boule le plongeur ou l'extrémité de la tige.
4. Remplacer les pièces usées ou endommagées qui doivent l'être. Remettre en place le plongeur ou l'extrémité de la tige sur l'ensemble bielle/entraînement. Installer le ressort à clavette.
5. Si nécessaire, nettoyer la cage en suivant la procédure décrite dans ce manuel. Installer la tête de la cage et le contrôleur/transmetteur. Etalonner correctement le contrôleur/transmetteur en suivant les procédures indiquées dans le manuel d'instructions du contrôleur/transmetteur.

Remplacement de l'ensemble bielle/entraînement du plongeur

Il se peut que la boule de l'ensemble tige/entraînement du plongeur (n° 7) soit trop usée pour assurer une connexion sûre ou si corrodée que le plongeur ne pivote plus correctement. Remplacer l'ensemble tige/entraînement du plongeur si nécessaire.

ATTENTION

Si le plongeur doit être déconnecté de l'ensemble bielle/entraînement avant d'être enlevé de la cage, prendre les précautions nécessaires pour éviter qu'il ne tombe dans la cage et soit endommagé.

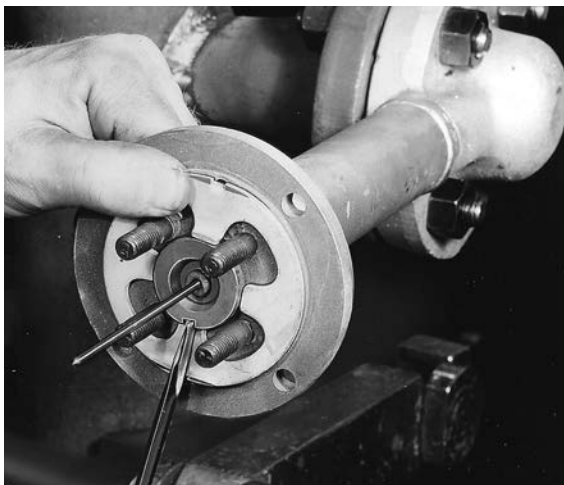
1. Après avoir suivi la procédure adaptée pour retirer la tête et le plongeur de la cage, mettre le capteur dans un endroit adapté de l'atelier. Soutenir correctement l'ensemble pour éviter d'endommager le plongeur, sa tige, l'ensemble de bielle et les pièces connexes.
2. Déposer le contrôleur/transmetteur et le plongeur (n° 10). Enlever ensuite les écrous hexagonaux (n° 20) de fixation de l'axe du tube de torsion (n° 3) à la tête de la cage (n° 2). Séparer l'axe du tube de torsion de la tête de la cage.
3. Enlever les écrous (n° 18) et la bride de retenue (n° 6) à l'extrémité de l'axe du tube de torsion.
4. Enlever la plaque de positionnement (n° 8) en libérant ses deux plots de maintien.

Le plot vertical s'adapte dans un trou de la bride de l'axe du tube de torsion (partie supérieure de la figure 6, gauche). Le plot horizontal (masqué derrière le tournevis au bas de la figure 6, gauche) s'adapte dans une fente à l'extrémité extérieure du tube de torsion (cet ergot est positionné à droite de l'extrémité extérieure du tube dans la vue éclatée de la figure 6).

Placer une lame de tournevis dans les fentes de la plaque de positionnement et l'extrémité extérieure du tube comme illustré dans la figure 6. Faire pivoter lentement la plaque de positionnement pour libérer son plot de l'axe du tube de torsion. Puis faire pivoter la plaque de positionnement dans le sens inverse pour que le plongeur revienne à sa position de repos et faire glisser l'autre plot de la plaque de son logement à l'extrémité extérieure du tube.

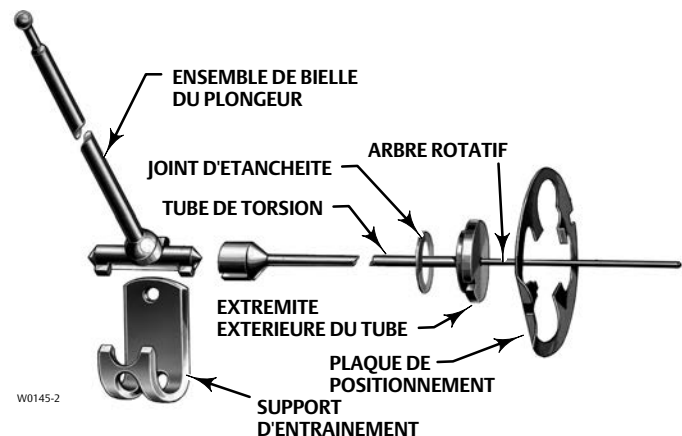
5. Extraire le tube de torsion hors de l'axe du tube de torsion. Retirer le joint d'étanchéité à l'extrémité du tube est l'éliminer (un joint d'étanchéité neuf sera installé l'étape 9). Nettoyer les surfaces d'accouplement des joints.
6. A l'aide d'un outil adapté, desserrer et enlever le boulon du support d'entraînement supérieur (n° 5). Soulever l'ensemble bielle/entraînement du plongeur reposant sur le profil en lame de couteau du support d'entraînement (n° 4).
7. Contrôler visuellement le niveau de corrosion ou d'usure du support d'entraînement. Si son remplacement est nécessaire, déposer le support d'entraînement en enlevant le boulon du support d'entraînement inférieur. Installer un support d'entraînement neuf et le boulon du support d'entraînement inférieur.
8. Installer l'ensemble bielle/entraînement du plongeur neuf sur le profil en lame de couteau du support d'entraînement. Installer sans serrer le boulon du support d'entraînement supérieur (n° 5).
9. Insérer le joint d'étanchéité neuf à l'extrémité du tube dans le renforcement de l'axe du tube de torsion.
10. Insérer le tube de torsion et le faire pivoter jusqu'à ce que son encoche s'adapte à l'ensemble de bielle du plongeur et que la bride extérieure du tube repose contre le joint d'étanchéité.
11. En plaçant le pouce sur la partie supérieure de la plaque de positionnement et un tournevis dans les fentes comme indiqué à la figure 6, faire pivoter la plaque et enclencher le plot de la plaque dans le trou de l'arbre du tube de torsion (ceci préchargera le tube de torsion).
12. Installer la bride de retenue et la fixer à l'aide de quatre écrous (n° 18) en veillant à les serrer uniformément.
13. Serrer le boulon du support d'entraînement supérieur (n° 5). Il sera nécessaire d'appliquer une légère pression à l'ensemble bielle/entraînement du plongeur pour accéder au boulon du support d'entraînement supérieur.
14. Si nécessaire, nettoyer la cage en suivant la procédure décrite dans ce manuel. Installer la tête de la cage et le contrôleur/transmetteur. Étalonner correctement le contrôleur/transmetteur en suivant les procédures indiquées dans le manuel d'instructions du contrôleur/transmetteur.

Figure 6. Tube de torsion et ensemble de bielle du plongeur



W0654-1

DEPOSE OU POSE DE LA PLAQUE DE POSITIONNEMENT



W0145-2

VUE ECLATEE DU TUBE DE TORSION ET DE L'ENSEMBLE DE LA BIELLE DU PLONGEUR

Remplacement du tube de torsion

De la corrosion ou des fuites par l'extrémité extérieure du tube de torsion sont des signes de détérioration du tube de torsion (n° 9) ou du joint d'étanchéité d'extrémité (n° 14) du tube de torsion. Un fonctionnement irrégulier, voire non existant, de l'arbre rotatif peut se produire si l'encoche à l'extrémité intérieure du tube de torsion n'engage pas l'extrémité de l'ensemble de bielle du plongeur (n° 7).

1. Après avoir suivi la procédure adaptée pour retirer la tête et le plongeur de la cage, mettre le capteur dans un endroit adapté de l'atelier.

ATTENTION

Soutenir correctement l'ensemble pour éviter d'endommager le plongeur, la tige, l'ensemble de bielle et les pièces connexes.

2. Déposer le contrôleur/transmetteur et le plongeur (n° 10). Enlever ensuite les écrous hexagonaux (n° 20) de fixation de l'axe du tube de torsion (n° 3) à la tête de la cage (n° 2). Séparer l'axe du tube de torsion de la tête de la cage.
3. Enlever les écrous (n° 18) et la bride de retenue (n° 6) qui fixent la plaque de positionnement (n° 8) sur l'extrémité de l'axe du tube de torsion.

ATTENTION

Si le plongeur est encore attaché sur l'ensemble de bielle à ce stade, veiller à ne pas laisser glisser le tube de torsion lors de la procédure de levier par tournevis aux étapes 4 et 6. Une libération soudaine du plongeur pourrait provoquer des dommages matériels.

4. Enlever la plaque de positionnement (n° 8) en libérant ses deux plots de maintien.

Le plot vertical s'adapte dans un trou de la bride de l'axe du tube de torsion (partie supérieure de la figure 6, gauche). Le plot horizontal (masqué derrière le tournevis au bas de la figure 6) s'adapte dans une fente à l'extrémité extérieure du tube de torsion (cet ergot est positionné à droite de l'extrémité extérieure du tube dans la vue éclatée de la figure 6).

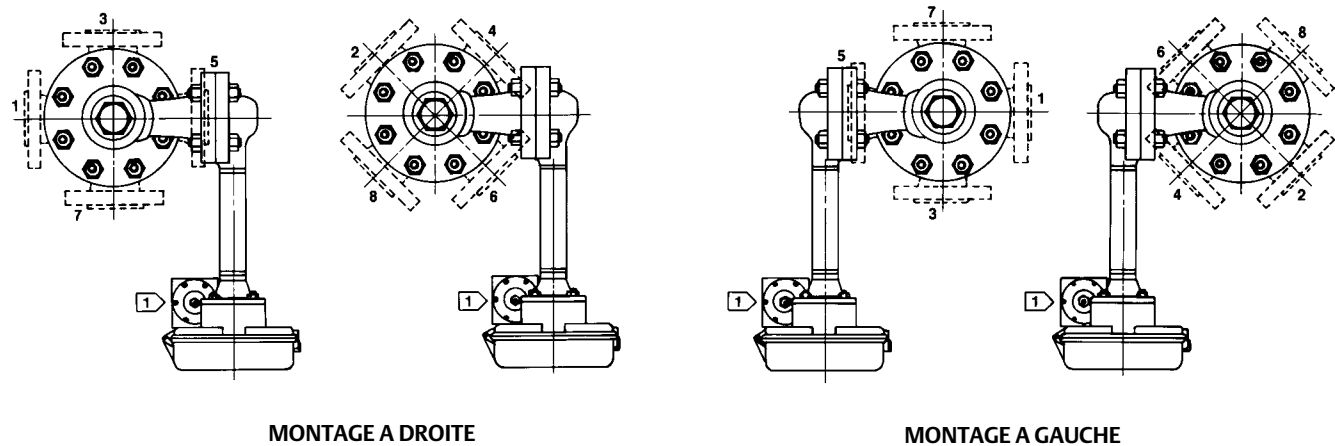
La plaque de positionnement peut être extraite de l'axe du tube de torsion et de l'extrémité extérieure du tube si le plongeur a déjà été déconnecté de la bielle. Toutefois, si le plongeur est toujours connecté à sa bielle, placer la lame d'un tournevis dans les fentes de la plaque de positionnement et l'extrémité extérieure du tube comme indiqué à la figure 6. Faire pivoter lentement la plaque de positionnement pour libérer son plot de l'axe du tube de torsion. Puis faire pivoter la plaque de positionnement dans le sens inverse pour que le plongeur revienne à sa position de repos et faire glisser l'autre plot de la plaque de son logement à l'extrémité extérieure du tube.

5. Extraire le tube de torsion et le joint d'étanchéité hors de l'axe du tube de torsion. Retirer le joint d'étanchéité à l'extrémité du tube (n° 14) et l'éliminer (un joint d'étanchéité neuf sera installé à l'étape 6). Nettoyer les surfaces d'accouplement des joints.
6. Insérer le joint d'étanchéité neuf à l'extrémité du tube dans le renforcement de l'axe du tube de torsion.
7. Installer l'ensemble tube de torsion dans l'axe du tube de torsion, comme illustré dans la figure 6. Faire pivoter le tube de torsion jusqu'à ce que son encoche s'adapte au support d'entraînement situé sur l'ensemble de bielle du plongeur et que la bride extérieure du tube repose contre le joint d'étanchéité. En plaçant le pouce sur la partie supérieure de la plaque de positionnement et un tournevis dans les fentes comme indiqué à la figure 6, faire pivoter la plaque et enclencher le plot de la plaque dans le trou de l'arbre du tube de torsion (ceci préchargera le tube de torsion).
8. Installer la bride de retenue et la fixer à l'aide de quatre écrous (n° 18) en veillant à les serrer uniformément.
9. Si nécessaire, nettoyer la cage en suivant la procédure décrite dans ce manuel. Installer la tête de la cage et le contrôleur/transmetteur. Etalonner correctement le contrôleur/transmetteur en suivant les procédures indiquées dans le manuel d'instructions du contrôleur/transmetteur.

Modification de la position de la tête de cage

La tête de la cage (n° 2) peut être montée de sorte que l'axe du tube de torsion (n° 3) soit dans l'une des huit positions différentes autour de la cage, comme illustré dans la figure 7. Ni le plongeur ni l'axe du tube de torsion ne doivent être retirés lors du changement de position de la tête.

Figure 7. Positions de montage de la tête de la cage



1 FILTRE DETENDEUR MODELE 67FR

AH9150-A
A2613-2

1. S'assurer que les mesures de sécurité suivantes ont été prises avant de commencer toute procédure d'entretien.
 - Dissiper la pression du procédé dans la cuve où le capteur 249 est installé.
 - Purger le liquide du procédé de la cuve.
 - Arrêter toute entrée électrique ou pneumatique au contrôleur ou transmetteur relié au capteur 249 et purger toute pression d'alimentation pneumatique. Déposer le contrôleur ou le transmetteur de l'axe du tube de torsion.
 - S'assurer de l'absence de pression et/ou de liquide du procédé dans la cage. Prendre des précautions pour le desserrage des boulons de la bride ou des bouchons des tuyaux.
 - S'assurer que la pression ou les liquides du procédé n'ont pas pénétré dans le plongeur.
2. Retirer les écrous hexagonaux (n° 20 ou 22) du boulonnage (n° 21) et replacer la tête dans la position souhaitée.

Remplacement de l'axe du tube de torsion et modification du montage

1. Le desserrage du support d'entraînement (n° 4), l'usure du profil en lame de couteau ou une bielle de plongeur déformée, usée ou corrodée (n° 7) risquent d'affecter les performances du dispositif. Vérifier particulièrement la boule sur la bielle du plongeur.
2. Après avoir suivi la procédure adaptée pour retirer la tête et le plongeur de la cage, mettre le capteur dans un endroit adapté de l'atelier.

ATTENTION

Soutenir correctement l'ensemble pour éviter d'endommager le plongeur, la tige, l'ensemble de bielle et les pièces connexes.

3. Déposer le contrôleur/transmetteur et le plongeur (n° 10). Enlever ensuite les écrous hexagonaux (n° 20) de fixation de l'axe du tube de torsion (n° 3) à la tête de la cage (n° 2). Séparer l'axe du tube de torsion de la tête de la cage.

4. Appliquer la procédure appropriée pour la dépose du tube de torsion (n° 9).
5. Déposer les boulons du support (n° 5), l'ensemble de bielle du plongeur et le support d'entraînement.
6. Déterminer la nouvelle orientation de montage souhaitée.

Remarque

Veiller à installer le support d'entraînement avec le profil en lame de couteau pointant vers le haut lors du montage de l'axe du tube de torsion selon l'orientation souhaitée (figure 7). Puisque toute modification de 180° de la position de montage de l'axe du tube de torsion a pour effet de modifier l'action du contrôleur ou du transmetteur de directe à inverse, et vice versa, l'action du contrôleur/transmetteur doit être l'inverse de ce qu'elle était avant modification de la méthode de montage.

7. Poser le support d'entraînement, l'ensemble de bielle du plongeur et les boulons de support (n° 5) dans l'axe du tube de torsion. Installer un joint d'étanchéité neuf sur l'axe. Installer l'axe du tube de torsion sur la tête de la cage dans la position de montage souhaitée et le fixer en place à l'aide de la boulonnerie appropriée (n° 19 et 20).
8. Installer le tube de torsion. Installer le plongeur.
9. Si nécessaire, nettoyer la cage en suivant la procédure décrite dans ce manuel. Installer la tête de la cage et le contrôleur/transmetteur. Etalonner correctement le contrôleur/transmetteur en suivant les procédures indiquées dans le manuel d'instructions du contrôleur/transmetteur.

Simulation des conditions du procédé pour l'étalonnage des contrôleurs de niveau et des transmetteurs Fisher

Contactez un bureau commercial d'Emerson Automation Solutions pour des informations sur les modalités de commande du Supplément aux manuels d'instructions des capteurs 249 - Simulation des conditions du procédé pour l'étalonnage des contrôleurs et des transmetteurs Fisher ([D103066X012](#)), ou visitez le site Web à l'adresse [Fisher.com](#).

Documents connexes

Cette section dresse la liste d'autres documents contenant des informations relatives au capteur de niveau 249. Ces documents sont les suivants :

- Bulletin 34.2:2500—2500-249 Pneumatic Controllers and Transmitters [Transmetteurs et contrôleurs pneumatiques 249] (référence [D200037X012](#))
- Bulletin 34.2:249—Fisher Level Controller and Transmitter Dimensions [Dimensions des contrôleurs de niveau et des transmetteurs Fisher] (référence [D200039X012](#))
- Simulation des conditions du procédé pour l'étalonnage des contrôleurs de niveau et des transmetteurs Fisher - Supplément aux manuels d'instructions du capteur 249 (référence [D103066X012](#))
- Informations relatives aux couples de serrage recommandés - Supplément aux manuels d'instructions des capteurs 249 (référence [D103220X012](#))
- Informations relatives à l'identification des tubes de torsion - Supplément aux manuels d'instructions des capteurs 249 (référence [D103283X012](#))

Tous ces documents sont disponibles auprès d'un bureau commercial Emerson Automation Solutions. Voir aussi le site Internet [Fisher.com](#).

Commande de pièces détachées

Lors de toute correspondance avec le bureau commercial Emerson Automation Solutions à propos du présent équipement, préciser toujours le numéro de série du capteur. Chaque capteur est doté d'un numéro de série qui est estampé sur une plaque

signalétique (n° 54, non illustrée) attachée à l'axe du tube de torsion. Ce même code apparaît également sur la plaque signalétique du contrôleur/transmetteur lorsqu'un capteur complet avec contrôleur/transmetteur est expédié d'usine.

▲ AVERTISSEMENT

N'utiliser que des pièces détachées Fisher d'origine. Des composants non fournis par Emerson Automation Solutions ne doivent, en aucune circonstance, être utilisés dans un instrument Fisher. L'utilisation de composants non fournis par Emerson Automation Solutions annule la garantie, peut affecter les performances de l'instrument et causer des blessures et des dommages matériels.

Kits de pièces détachées

Description	Référence
Sensor Parts Kits	
Kit contains keys 9, 11, 12, 13, 14	
For 249	
Kit includes 1 cage gasket (key 12) for 249 CL125 and 1 cage gasket (key 12) for 249 CL250	R249X000022
For 249B	R249BX00012

N°	Description
7	Rod/Driver Assy ⁽¹⁾ , S31600 stainless steel (SST) 249 and 249B 249C Standard wall torque tube Heavy wall torque tube 249K 249L
8	Positioning Plate, Steel
9*	Torque Tube Assy ⁽¹⁾ 249 and 249B N05500 Standard wall Thin wall Heavywall 249C S31600 Standard wall Heavy wall 249K and 249L N05500 Standard wall Thin wall
10*	Displacer ⁽¹⁾ 249 and 249B 3 X 14 Inches (1600 psi), S30400 2 X 32 Inches (1500 psi), S31600 1-5/8 X 48 Inches (1800 psi), S30400 1-1/2 X 60 Inches (1800 psi), S30400 1-3/8 X 72 Inches (1400 psi), S30400 249C 1-1/2 X 32 Inches (1300 psi), S31600 2-3/8 X 14 Inches (1400 psi), S31600 249K 1-3/4 X 32 Inches (4200 psi), S30400 2-3/4 X 14 Inches (6000 psi), S30400 249L 2-3/4 X 14 Inches (6000 psi), S30400
11*	Cotter Spring ⁽¹⁾ , N04400 (2 req'd)
12*	Cage Gasket ⁽¹⁾ For 249, Graphite-stainless steel (Unless otherwise noted) CL125 CL250 249B 249C 249K, composition-stainless steel

Liste des pièces détachées

Remarque
Contacter un [bureau commercial Emerson Automation Solutions](#) pour des informations sur la commande de pièces détachées.

N° Description

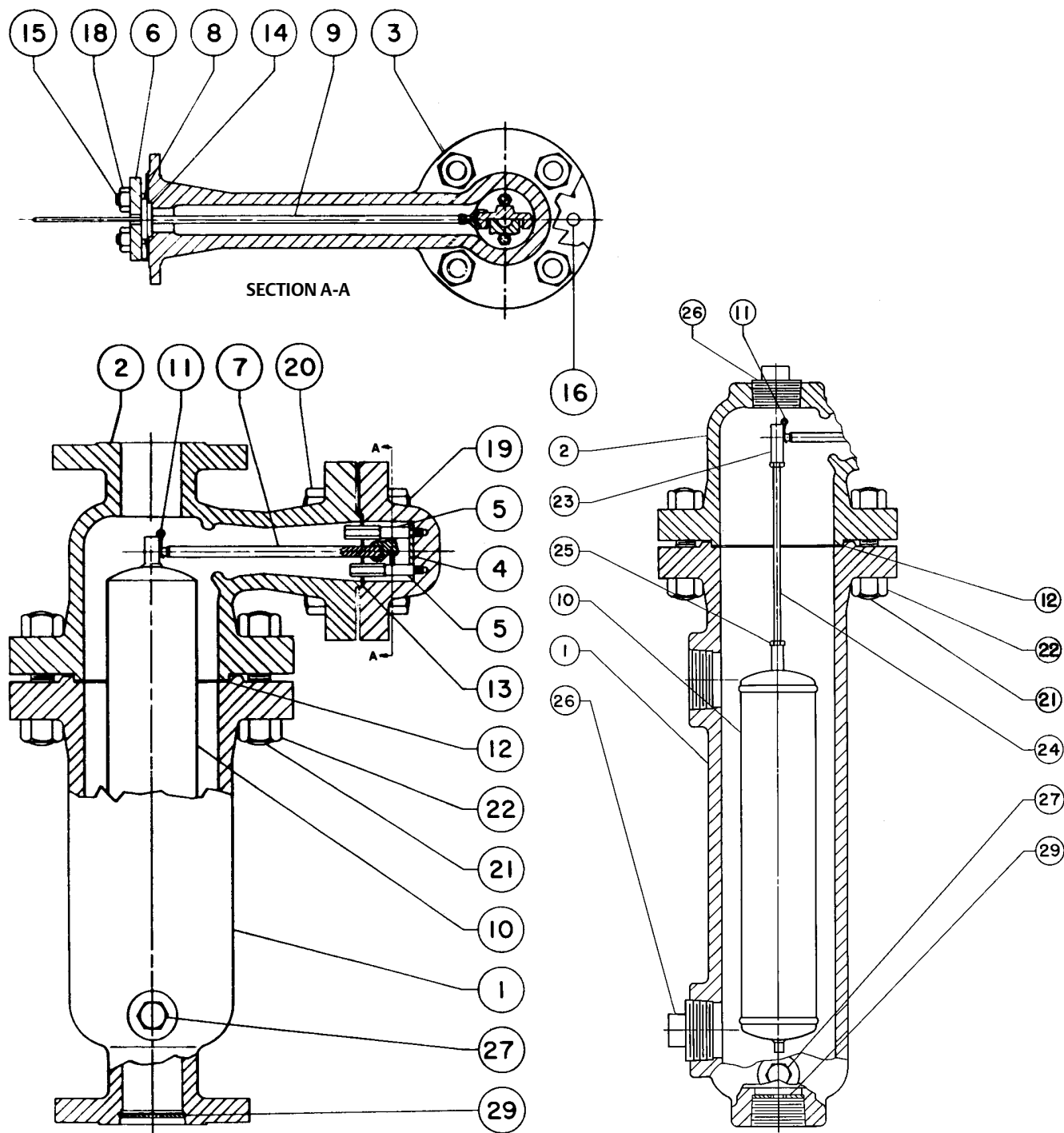
Pièces communes aux capteurs

- 1 Cage
- 2 Cage Head
- 3 Torque Tube Arm
- 4 Driver Bearing⁽¹⁾, S31600
- 5 Driver Bearing Bolt⁽¹⁾, S31600 (2 req'd)
- 6 Retaining Flange (see above note)

*Pièces détachées recommandées

1. Cette pièce est disponible en une grande variété de matériaux de fabrication, de dimensions et autres spécifications. Ne sont listées ici des pièces de matériaux, de dimensions ou de spécifications standard ou typiques. Contacter le bureau de vente Emerson Automation Solutions pour toute assistance lors du choix des matériaux, de dimensions ou de spécifications particulières.

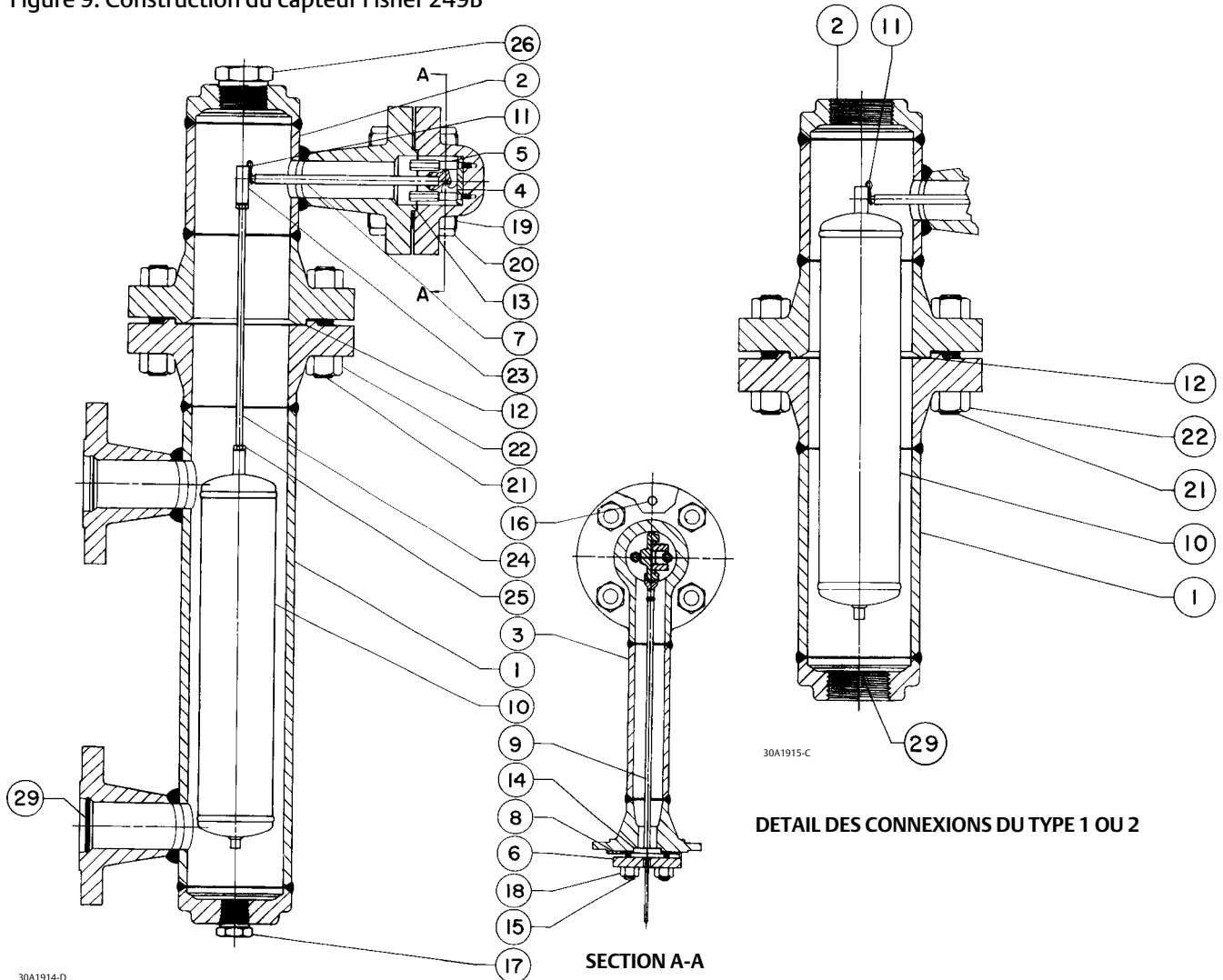
Figure 8. Construction du capteur Fisher 249



30A1913-B
30A7422-B

DETAIL DES CONNEXIONS DE LA CL250 S2, S3 OU S4

Figure 9. Construction du capteur Fisher 249B



30A1914-D

N°	Description
12*	Ring (Iron gasket) 249L only
13*	Arm Gasket ⁽¹⁾ 249, 249B, and 249C Graphite-stainless steel 249K, composition-stainless steel
13*	Ring (Iron gasket) 249L only
14*	Tube End Gasket ⁽¹⁾ 249, 249B, 249C, 249K, and 249L Graphite-stainless steel
14*	Outer End Gasket ⁽¹⁾ For 249L Graphite-stainless steel
15	Stud Bolt ⁽¹⁾ (4 req'd) 249 and 249B, Steel B7 249C, Steel B7 249K and 249L, Steel B7

N°	Description
16	Groove Pin, S31600

Remarques

Consulter la figure 5 pour le numéro 17 : Deux types de connexions de cuve/de cage sont disponibles : vissée (S) et à bride (F). Quatre configurations de connexion sont disponibles :

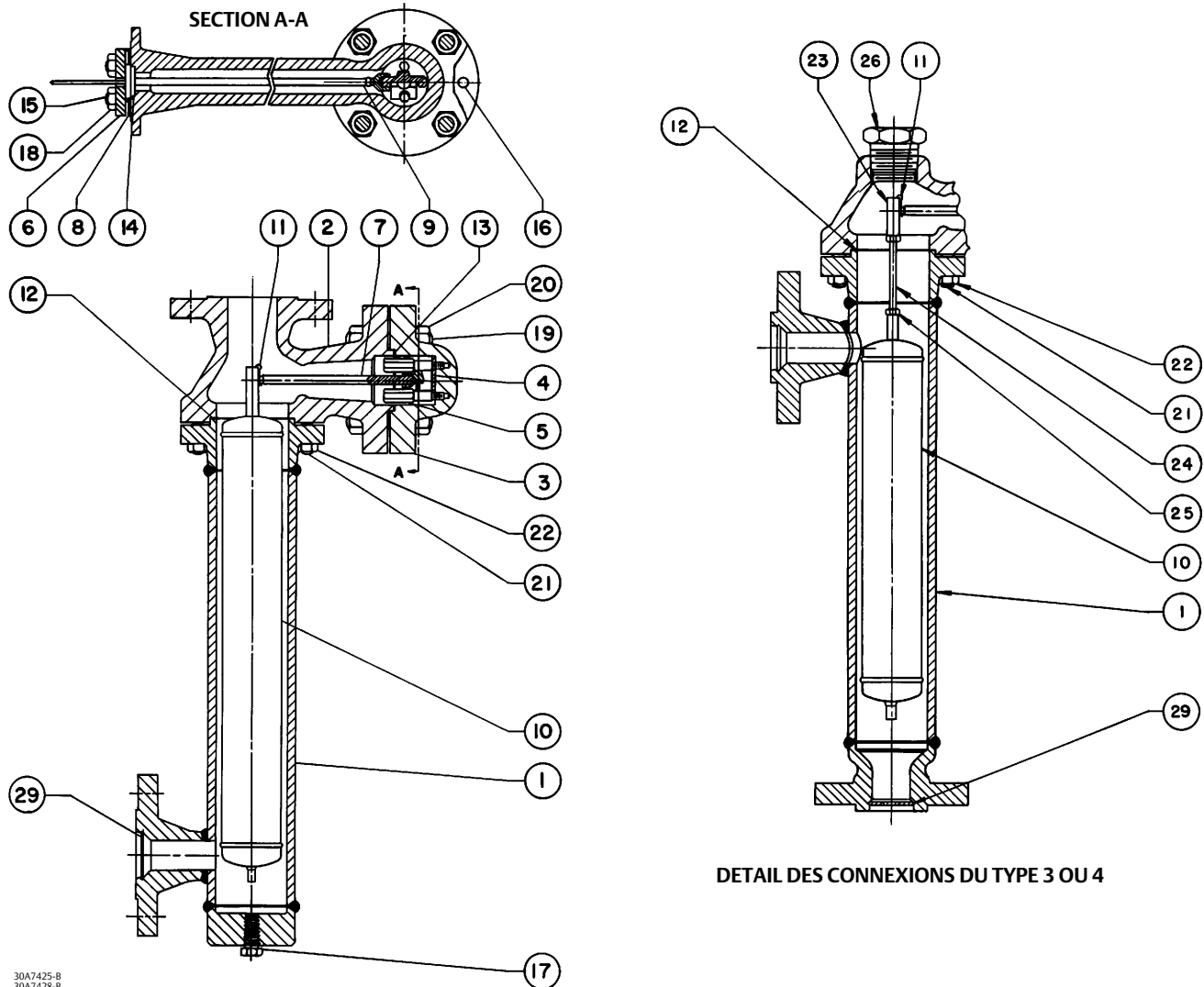
- 1, au dessus et en dessous de la cage
- 2, côté supérieur et inférieur de la cage
- 3, côté de la cage uniquement
- 4, haut et fond de la cage

Les types 1, 2, 3, 4 font référence aux modèles à vis ou à bride. Les types S1, S2, S3, S4 font référence aux connexions vissées. Les types F1, F2, F3, F4 font référence aux connexions à bride.

*Pièces détachées recommandées

1. Cette pièce est disponible en une grande variété de matériaux de fabrication, de dimensions et autres spécifications. Ne sont listées ici des pièces de matériaux, de dimensions ou de spécifications standard ou typiques. Contacter le bureau de vente Emerson Automation Solutions pour toute assistance lors du choix des matériaux, de dimensions ou de spécifications particulières.

Figure 10. Construction du capteur Fisher 249C



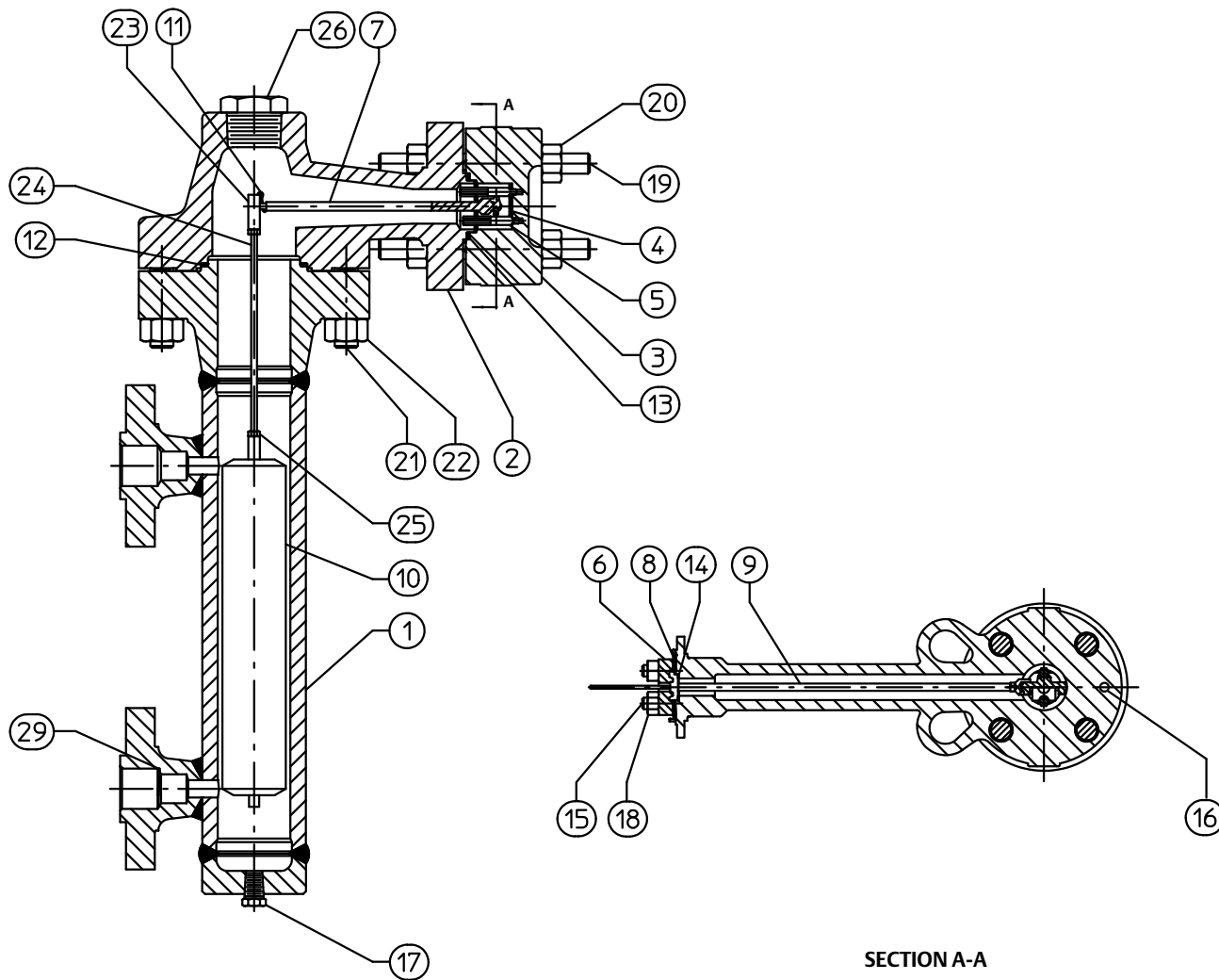
30A7425-B
30A7428-B

N°	Description
17	Pipe Plug ⁽¹⁾ For 249B, styles 2, 3, steel For 249C, styles 2, 3, S31600 For 249K and 249L styles 2, 3, steel
18	Hex Nut ⁽¹⁾ (4 req'd) For 249 and 249B, steel-B7 249C, steel-B7 For 249K and 249L steel B7
19	Cap Screw ⁽¹⁾ , steel B7 (4 req'd) For 249 CL125 CL250

N°	Description
19	Bolt Stud ⁽¹⁾ , steel B7 (4 req'd) For 249B, 249C For 249K
20	Hex Nut ⁽¹⁾ , steel For 249 CL125 (12 req'd) CL250 (4 req'd) For 249B, 249C (8 req'd) For 249K (8 req'd) For 249L (4 req'd)

1. Cette pièce est disponible en une grande variété de matériaux de fabrication, de dimensions et autres spécifications. Ne sont listées ici des pièces de matériaux, de dimensions ou de spécifications standard ou typiques. Contacter le bureau de vente Emerson Automation Solutions pour toute assistance lors du choix des matériaux, de dimensions ou de spécifications particulières.

Figure 11. Construction du capteur Fisher 249K



30A7429-D

N°	Description
21	Cap Screw ⁽¹⁾ , steel B7 (8 req'd) For 249 CL125 CL250
21	Bolt Stud ⁽¹⁾ , B7 (8 req'd) For 249B For 249C For 249K For 249L

N°	Description
22	Hex Nut ⁽¹⁾ , steel For 249 CL250 (8 req'd) For 249B (16 req'd) For 249C (8 req'd) For 249K (8 req'd) For 249L (16 req'd)
23	Displacer Stem End Piece ⁽¹⁾ , S31600

1. Cette pièce est disponible en une grande variété de matériaux de fabrication, de dimensions et autres spécifications. Ne sont listés ici des pièces de matériaux, de dimensions ou de spécifications standard ou typiques. Contacter le bureau de vente Emerson Automation Solutions pour toute assistance lors du choix des matériaux, de dimensions ou de spécifications particulières.

N°	Description
<p>Remarques Consulter la figure 5 pour le numéro 24 : Deux types de connexions de cuve/de cage sont disponibles : vissée (S) et à bride (F). Quatre configurations de connexion sont disponibles :</p> <ul style="list-style-type: none"> ● 1, au dessus et en dessous de la cage ● 2, côté supérieur et inférieur de la cage ● 3, côté de la cage uniquement ● 4, haut et fond de la cage <p>Les types 1, 2, 3, 4 font référence aux modèles à vis ou à bride. Les types S1, S2, S3, S4 font référence aux connexions vissées. Les types F1, F2, F3, F4 font référence aux connexions à bride.</p>	
24	Displacer Stem ⁽¹⁾ , S31600 For 249 For 249B For 249C For 249K (styles F3, F4 only) For 249L (styles F1, F2 only) For 249L (styles F3, F4 only)
25	Hex Nut ⁽¹⁾ , B8M (2 req'd)

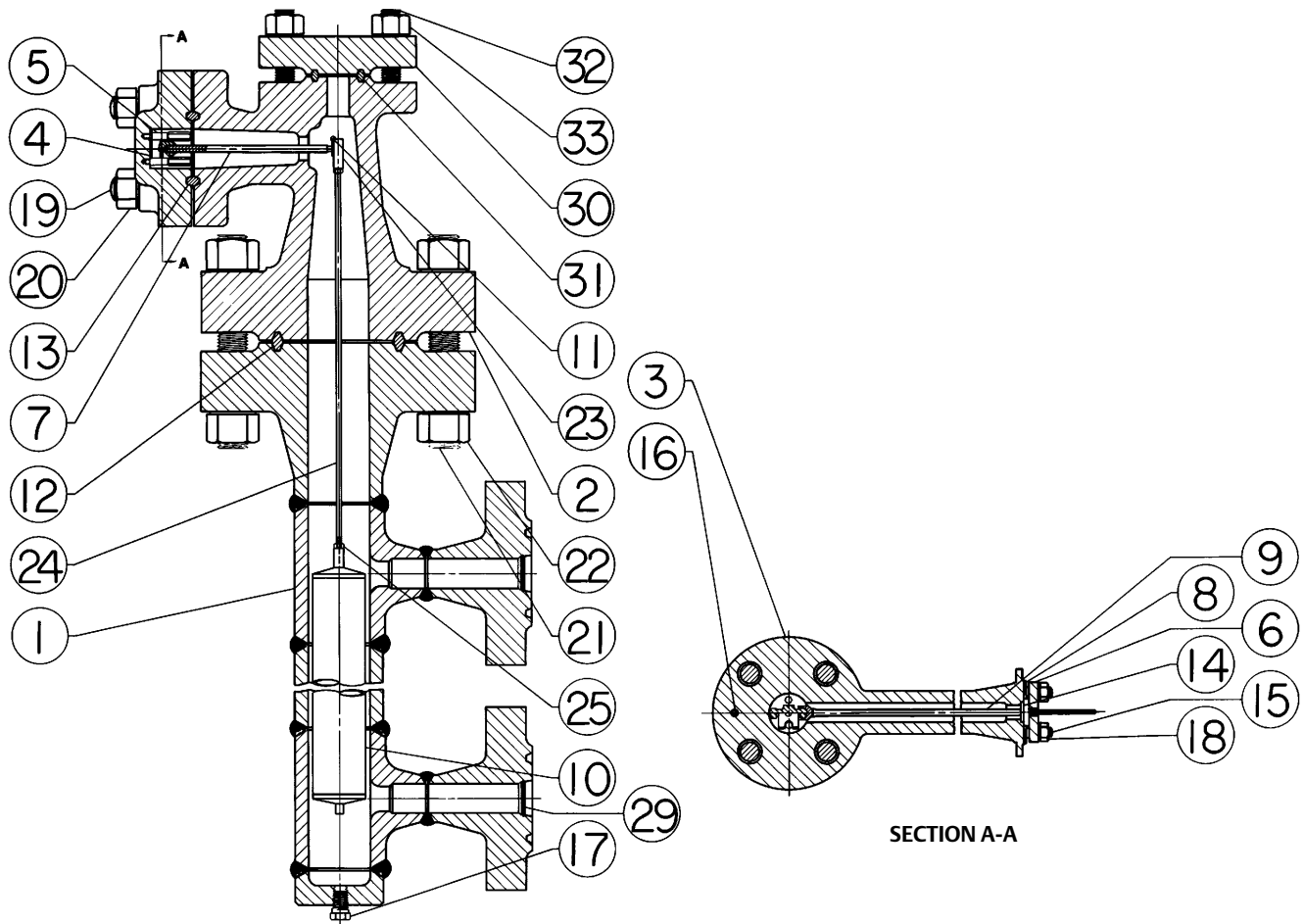
N°	Description
<p>Remarques Consulter la figure 5 pour le numéro 26 : Deux types de connexions de cuve/de cage sont disponibles : vissée (S) et à bride (F). Quatre configurations de connexion sont disponibles :</p> <ul style="list-style-type: none"> ● 1, haut et fond de la cage ● 2, côtés supérieur et inférieur de la cage ● 3, côté de la cage uniquement ● 4, côté supérieur et fond de la cage <p>Les types 1, 2, 3, 4 réfèrent aux modèles vissés ou à bride. Les types S1, S2, S3, S4 réfèrent aux connexions vissées. Les types F1, F2, F3, F4 réfèrent aux connexions à bride.</p>	

N°	Description
26	Pipe Plug ⁽¹⁾ For 249, malleable cast iron 1-1/2 NPT (styles S2, S3, S4) (2 req'd) 2 NPT (style S2, S3, & S4) For 249B, steel (styles S3, S4) For 249C, S31600 (styles S3, S4) For 249K, steel (styles S3, S4)
27	Pipe Plug (2 req'd) For 249, cast iron CL125 CL250 For 249B, steel
29	Liquid Damper ⁽¹⁾ , S30400 NPS 1-1/2 connection NPS 2 connection
30	Blind Flange ⁽¹⁾ For 249L
31*	Ring ⁽¹⁾ (Iron gasket) For 249L
32	Stud Bolt ⁽¹⁾ , steel B7 (4 req'd) For 249L
33	Hex Nut ⁽¹⁾ , steel (4 req'd) For 249L
35	Heat Insulator Ass'y Use only when specified
36	Shaft Coupling (for heat insulator ass'y) Use only when specified
37	Shaft Extension (for heat insulator ass'y) Use only when specified
38	Set Screw (for heat insulator ass'y) (2 req'd) Use only when specified
39	Cap Screw (for heat insulator ass'y) (4 req'd) Use only when specified
40	Cap Screw (for heat insulator ass'y) (4 req'd) Use only when specified
51	Arm Flange, For 249B (partial cage ass'y)
53	Washer (for heat insulator ass'y) (4 req'd) Use only when specified
54	Nameplate
55	Drive Screw
56	NACE Nameplate
—	Shipping Block, zinc (not shown)
—	Shipping Cone, cast iron (not shown)

*Pièces détachées recommandées

1. Cette pièce est disponible en une grande variété de matériaux de fabrication, de dimensions et autres spécifications. Ne sont listées ici des pièces de matériaux, de dimensions ou de spécifications standard ou typiques. Contacter le bureau de vente Emerson Automation Solutions pour toute assistance lors du choix des matériaux, de dimensions ou de spécifications particulières.

Figure 12. Construction du capteur Fisher 249L



50A7430-C

Ni Emerson, ni Emerson Automation Solutions, ni aucune de leurs entités affiliées n'assument quelque responsabilité que ce soit quant au choix, à l'utilisation ou à la maintenance d'un quelconque produit. La responsabilité du choix, de l'utilisation et de la maintenance d'un produit incombe à l'acquéreur et à l'utilisateur final.

Fisher est une marque qui appartient à l'une des sociétés de la division commerciale d'Emerson Automation Solutions d'Emerson Electric Co. Emerson Automation Solutions, Emerson et le logo Emerson sont des marques de commerce et de service d'Emerson Electric Co. Toutes les autres marques sont la propriété de leurs propriétaires respectifs.

Le contenu de cette publication n'est présenté qu'à titre informatif et si tous les efforts ont été faits pour s'assurer de la véracité des informations offertes, celles-ci ne sauraient être considérées comme une ou des garanties, tacites ou expresses, des produits ou services décrits par les présentes, ni une ou des garanties quant à l'utilisation ou l'applicabilité desdits produits et services. Toutes les ventes sont régies par nos conditions générales, disponibles sur demande. Nous nous réservons le droit de modifier ou d'améliorer la conception ou les spécifications desdits produits à tout moment et sans préavis.

Emerson Automation Solutions
Marshalltown, Iowa 50158 USA
Sorocaba, 18087 Brazil
Cernay, 68700 France
Dubai, United Arab Emirates
Singapore 128461 Singapore

www.Fisher.com

