

# Sistema di valvola di controllo e attuatore GX Fisher®

Il GX Fisher è un sistema di valvola di controllo e attuatore compatto all'avanguardia, progettato per controllare un'ampia gamma di gas, vapori e fluidi di processo.

Il GX è robusto, affidabile e semplice da selezionare, in quanto non richiede il dimensionamento dell'attuatore: la selezione dell'attuatore è automatica, una volta scelto il modello del corpo valvola.

La struttura ottimizzata consente di ridurre la complessità e il numero dei componenti. Ne consegue una riduzione nei costi di manutenzione.

Il GX è conforme ai requisiti delle norme EN e ASME ed è disponibile con una serie completa di accessori, inclusi i posizionatori digitali per valvole integrali FIELDVUE™ DVC2000 e FIELDVUE DVC6200.

## Caratteristiche

- Facilità di dimensionamento e selezione
- Non è richiesto dimensionamento dell'attuatore: la selezione è automatica
- Attuatore ottimizzato che consente un'ampia scelta di soluzioni per l'aria di alimentazione
- Semplicità e facilità di manutenzione
- Massima condivisione dei componenti fra le varie misure
- Trim sostituibile
- Costi ridotti per tutta la durata di vita
- Design robusto a basso profilo
- Attuatore pneumatico compatto a molle multiple
- Disponibile con posizionatore digitale per valvole integrale DVC2000 o DVC6200 facile da tarare
- Dimensioni del corpo valvola da DN 15 a DN 150 (da 1/2 a 6 pollici)
- Classi di pressione PN 10-40, CL150 e 300
- Design ad alta capacità
- Passaggio di flusso nel corpo valvola ottimizzato per una maggiore stabilità di flusso
- Gamma completa di materiali, compresi materiali in lega
- Capacità di tenuta: Classi IV, V e VI
- Rangeability di 50:1 (ugual percentuale)
- Tenuta a soffietto in metallo opzionale
- Montaggio ISO 5210 F7 disponibile per l'uso con attuatori elettrici

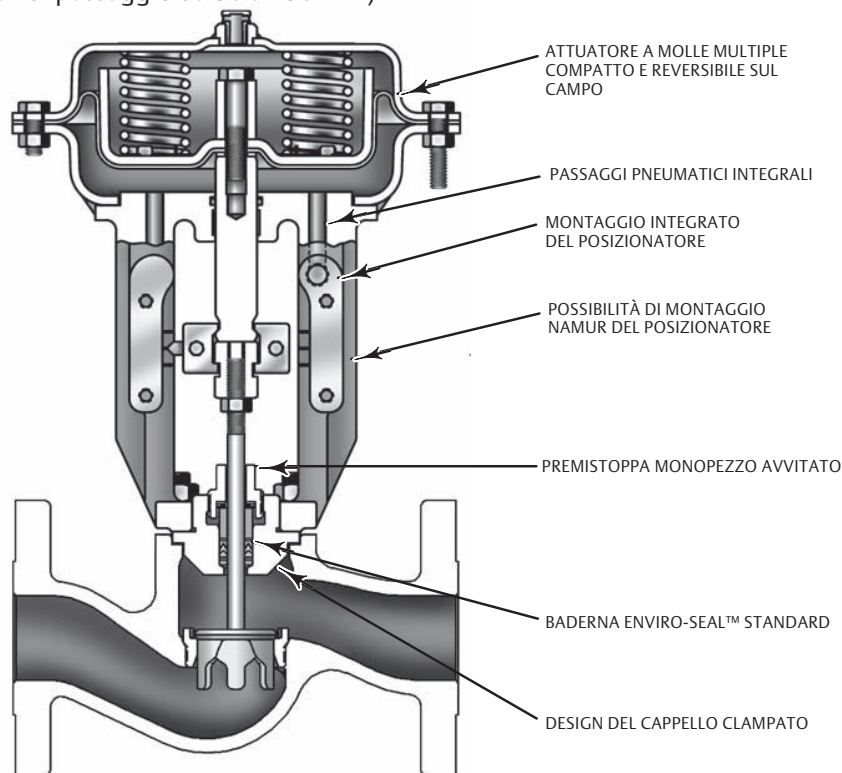


W8861

**Valvola di controllo GX Fisher, attuatore e posizionatore digitale per valvole FIELDVUE DVC2000**



Figura 1. Gruppo valvola di controllo GX Fisher con otturatore profilato guidato da bocca (diametri di passaggio da 36 a 136 mm)



Sistema di valvola e attuatore ottimizzato. Semplicità del prodotto e facilità di selezione sono alla base del GX. Montato assieme a un posizionatore digitale o analogico, il GX garantisce un controllo ad alte prestazioni per una vasta gamma di applicazioni di processo.

Design dell'attuatore compatto. Il GX utilizza un attuatore compatto a molle multiple. Il design del GX è stato ottimizzato in modo da eliminare complicate procedure di dimensionamento dell'attuatore; una volta selezionati il corpo valvola, il diametro di passaggio e la pressione dell'aria

di alimentazione, la dimensione dell'attuatore è fissa.

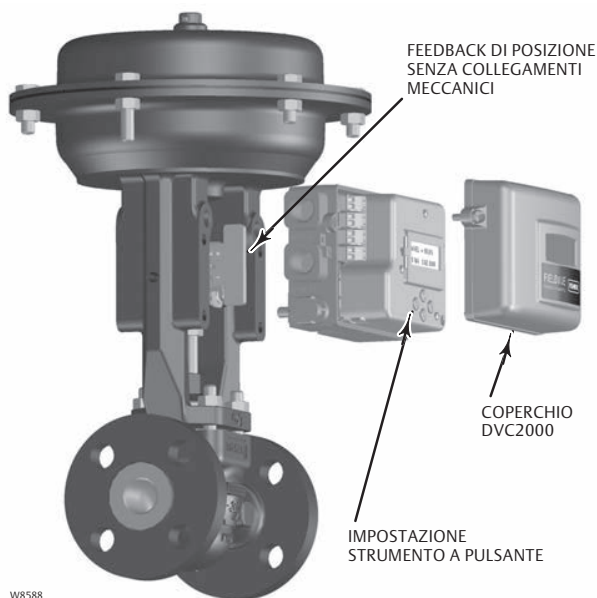
Design modulare. Il design è stato ottimizzato in modo da massimizzare il numero di pezzi comuni a tutte le dimensioni. Lo stelo e il connettore dello stelo dell'attuatore sono gli stessi per tutte le dimensioni del GX. L'attuatore GX utilizza un totale di 5 diverse molle per tutte le dimensioni della valvola. Questi set di molle sono stati ottimizzati in modo da garantire la massima copertura applicativa. Anche i gruppi otturatore/stelo e i set di baderne ENVIRO-SEAL sono comuni a diverse dimensioni del prodotto.

## Indice

Caratteristiche .....	1
Principio di funzionamento .....	4
Valvola di controllo GX Fisher .....	6
Specifiche e materiali di costruzione della valvola di controllo GX Fisher .....	7
GX Cavitrol™ III per dimensioni da DN 25 a DN 50 (da 1 a 2 pollici) .....	15
GX Whisper Trim™ III per dimensioni da DN 80 a DN 150 (da 3 a 6 pollici) .....	15

Attuatore a membrana GX Fisher .....	16
Montaggio dell'attuatore elettrico GX ISO 5210 .....	17
Cappello esteso con tenuta a soffietto .....	17
Dimensioni e pesi della valvola e dell'attuatore .....	22
Accessori dell'attuatore GX Fisher .....	25
Posizionatore digitale per valvole FIELDVUE DVC2000 Fisher .....	25
Posizionatori e strumenti opzionali .....	26
Volantini manuali .....	27

Figura 2. GX Fisher e posizionatore digitale per valvole DVC2000



Costi ridotti per la durata utile del prodotto. La minore complessità del prodotto, il minor numero di componenti e la condivisione dei componenti contribuiscono a ridurre i costi di inventario e manutenzione.

Controllo del flusso stabile. La cavità di flusso del corpo valvola GX è stata progettata per garantire un flusso stabile e ridurre la variabilità del processo.

Requisiti delle emissioni. Sistemi di baderna ENVIRO-SEAL opzionali offrono una migliore tenuta dello stelo per contribuire a evitare la perdita di fluidi di processo pericolosi o preziosi. Il GX è fornito con baderna ENVIRO-SEAL in PTFE in dotazione standard. Per applicazioni che superano i 232 °C (450 °F) sono disponibili baderne ENVIRO-SEAL in grafite ULF (a bassissimo attrito) e cappelli estesi.

Figura 3. Valvola GX criogenica Fisher



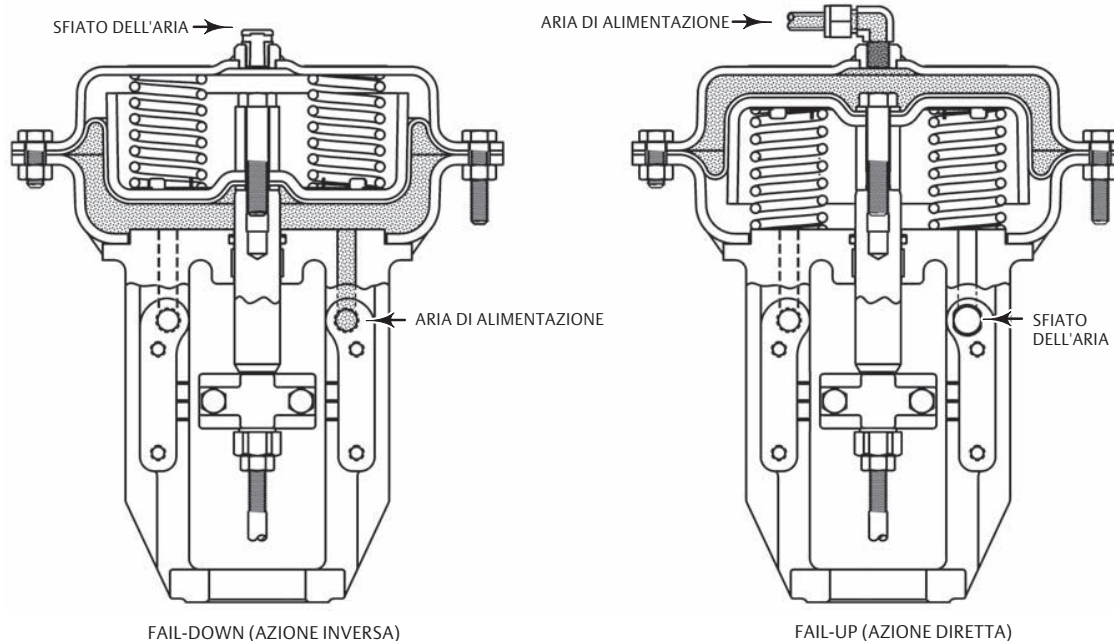
Semplicità di manutenzione. Il semplice design con anello di sede avvitato e otturatore e stelo monopezzo garantisce la massima semplicità di manutenzione. La semplicità del design e i pezzi comuni contribuiscono a ridurre l'inventario dei pezzi di ricambio. Il posizionatore digitale per valvole DVC2000 e DVC6200 integrale può essere rimosso facilmente, senza dover scollegare o sostituire la tubazione (configurazione fail-down).

Lunga durata. Per il GX sono disponibili configurazioni della valvola in lega e materiali del trim temprati per aumentare la durata del corpo valvola, del cappello e del trim.

Opzione criogenica. Il GX è disponibile con configurazione per basse temperature (Figura 3). Il design compatto mantiene le alte prestazioni anche in applicazioni a basse temperature, permettendo nel contempo di ridurre al minimo le dimensioni dell'involucro.

Misura da faccia a faccia estesa. Il GX è disponibile con misure da faccia a faccia ISA-S75.08.07 estese da DN25 a 50 (da 1 a 2 pollici). Tutte le valvole di controllo GX hanno flange integrali, che forniscono il ricambio per flange separabili e altre valvole con misura da faccia a faccia estesa.

Figura 4. Principio di funzionamento del GX Fisher - Aria di alimentazione dell'attuatore



Posizionatore digitale per valvole. Il GX è disponibile con il posizionatore digitale per valvole DVC2000. Il DVC2000, compatto e semplice da montare e usare, converte un segnale di ingresso da 4-20 mA in un segnale di uscita pneumatico che alimenta l'attuatore della valvola di controllo. L'impostazione dello strumento viene eseguita tramite un pulsante e l'interfaccia LCD, protetta dall'ambiente da una custodia sigillata. L'interfaccia supporta varie lingue, incluse tedesco, francese, italiano, spagnolo, cinese, giapponese, portoghese, russo, polacco, ceco, arabo e inglese.

È disponibile la costruzione a sicurezza intrinseca e a prova di incendio in conformità agli standard CSA, FM, ATEX e IEC. Un modulo opzionale offre interruttori di fine corsa e un trasmettitore di posizione.

Montaggio integrale. I posizionatori digitali per valvole DVC2000 e DVC6200 si montano integralmente sull'attuatore GX, eliminando la necessità di utilizzare staffe di montaggio. Il DVC2000 trasmette un segnale pneumatico alla cassa dell'attuatore tramite un passaggio d'aria nel piede del castello, che aziona la valvola (Figura 4), eliminando la necessità di un tubo dal posizionatore all'attuatore nella configurazione fail-down.

Le interfacce di montaggio del DVC2000 e del DVC6200 sono identiche su entrambi i lati del castello dell'attuatore per corpi valvola da DN 15 a DN 100 (da 1/2 pollice a 4 pollici). Questo design simmetrico consente di spostare facilmente il posizionatore DVC2000 da un lato all'altro della

valvola senza dover ruotare l'attuatore. Il castello per la dimensione DN 150 (6 pollici) non è simmetrico.

Retroazione senza collegamenti meccanici. I posizionatori digitali per valvole DVC2000 e DVC6200 hanno come dotazione standard un sistema di retroazione di posizione della valvola senza contatto. Si tratta di un design senza collegamenti meccanici che non si avvale di leve o di parti a contatto fra lo stelo della valvola e il posizionatore.

Selezione di accessori opzionali. Il GX è disponibile con una varietà di posizionatori digitali o analogici in aggiunta al DVC2000 o al DVC6200, oltre a solenoidi e interruttori di fine corsa. L'attuatore è anche compatibile con lo standard di montaggio del posizionatore IEC 60534-6-1 (NAMUR).

## Principio di funzionamento

Aria di alimentazione integrata. Quando viene montato assieme al posizionatore digitale per valvole DVC2000, il GX utilizza un sistema di alimentazione dell'aria dell'attuatore integrato. Nella configurazione fail-down, l'aria viene alimentata alla cassa inferiore dell'attuatore tramite una bocca sulla superficie del castello dell'attuatore; non sono necessari tubi. Nella configurazione fail-up, l'aria viene alimentata alla cassa superiore tramite un tubo.

Figura 5. Valvola di controllo GX Fisher con costruzione tipica del trim a sede morbida (da DN 25 a 150 e da 1 a 6 pollici, diametri di passaggio di 22 - 136 mm)

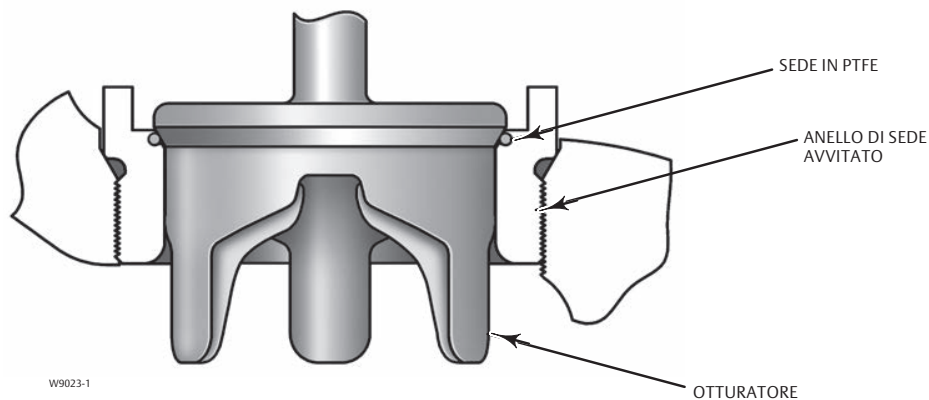


Figura 6. Valvola di controllo GX Fisher con otturatore guidato da bocca (da DN 40 a 150 e da 1-1/2 a 6 pollici, diametri di passaggio di 36 - 136 mm)

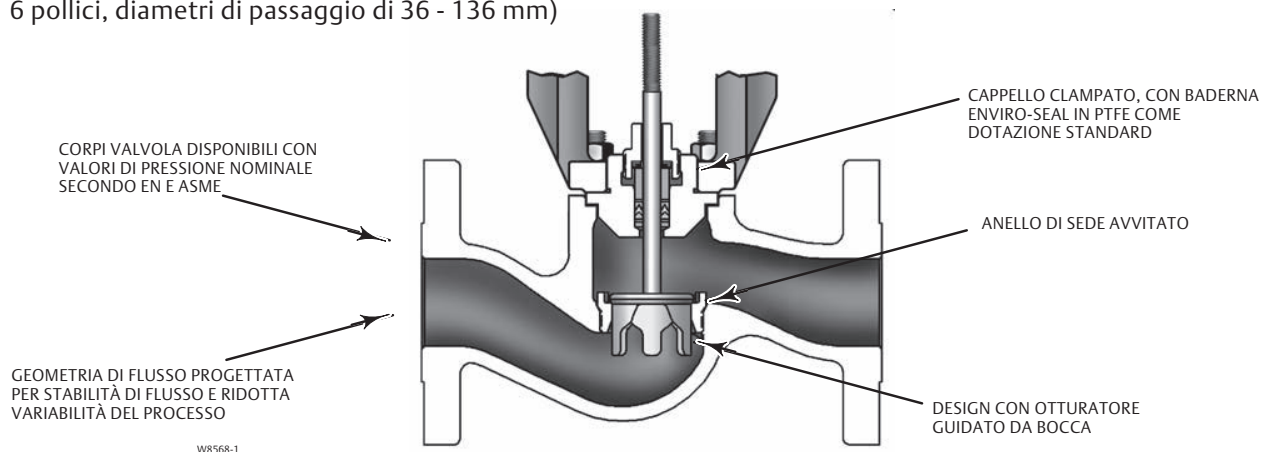


Figura 7. Valvola di controllo GX Fisher con trim bilanciato (da DN 80 a 150 e da 3 a 6 pollici, solo diametri di passaggio di 70, 90 e 136 mm)

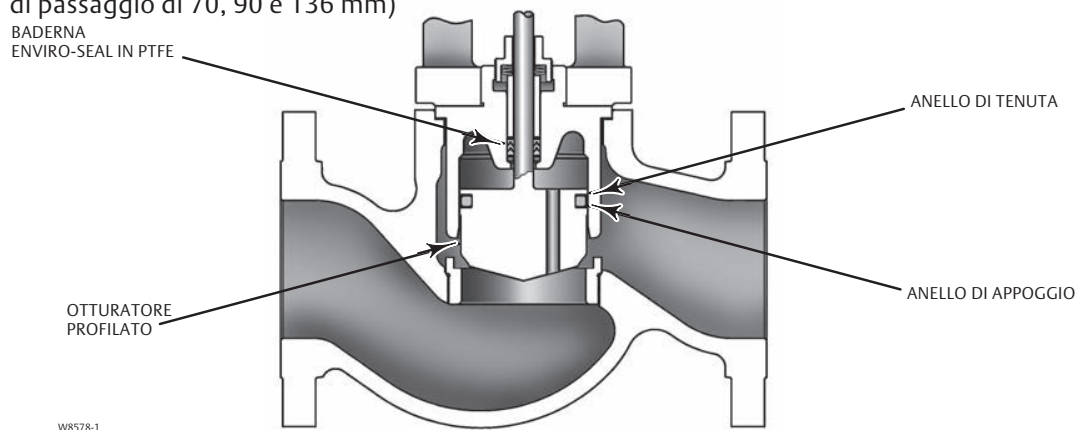
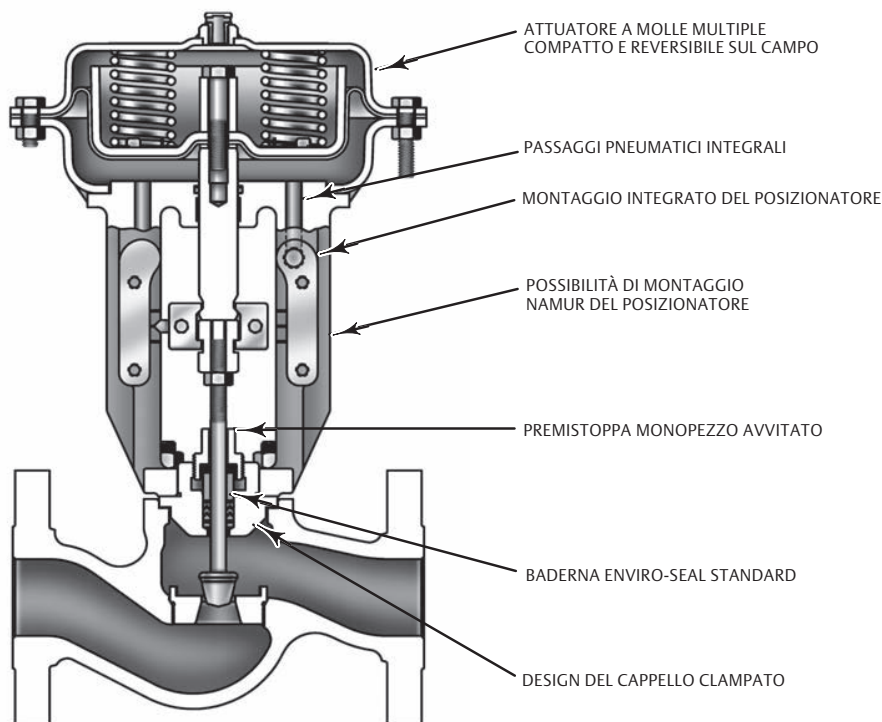


Figura 8. Gruppo valvola di controllo GX Fisher con otturatore profilato guidato da stelo (dimensione DN 25/1 pollice)



## Valvola di controllo GX Fisher

Il GX è una valvola a globo, flusso in alto, a singola sede che offre le opzioni otturatore guidato da bocca (Figura 1), otturatore guidato da stelo (Figura 8) e trim bilanciato con anello di sede avvitato (consultare la Tabella 1 per la disponibilità dei vari tipi di trim). Ciascuna dimensione della valvola offre un design con otturatore non bilanciato, in modo da eliminare gli spazi morti nei casi in cui è possibile che si verifichi la polimerizzazione del fluido. Anche se l'attuatore GX ottimizzato consente un ampio uso del trim non bilanciato, è disponibile il design con otturatore bilanciato per applicazioni con cadute di pressione maggiori nelle dimensioni DN 80, 100 e 150 (3, 4 e 6 pollici).

Il GX incorpora un cappello clampato e un premistoppa

avvitato di facile regolazione (Figura 1). L'otturatore e lo stelo costituiscono un robusto gruppo monopezzo saldato.

La configurazione standard integra sedi in metallo su metallo, con sede soffice in PTFE opzionale per tenuta Classe VI (Figura 5). È disponibile anche la Classe V con trim in metallo. È disponibile inoltre un trim indurito con sovrapposizione in stellite per servizio erosivo.

Sia nei trim con passaggio pieno che in quelli con passaggio ridotto sono disponibili caratteristiche di flusso lineare o ugual percentuale. Disponibile la caratteristica Micro-Flow per applicazioni che richiedono funzionalità di controllo di flussi ridotti.

I materiali standard del corpo valvola sono acciaio al carbonio e acciaio inossidabile. Sono disponibili materiali in lega per le dimensioni della valvola da DN 15 a DN 100 (da 1/2 pollice a 4 pollici) per applicazioni corrosive.



## Specifiche e materiali di costruzione della valvola di controllo GX Fisher

Vedi Tabella 1 e 2.

Tabella 1. Specifiche della valvola GX Fisher

Specifiche	EN	ASME
Dimensioni del corpo valvola	DN 15, 20, 25, 40, 50, 80, 100, 150	1/2, 3/4, 1, 1-1/2, 2, 3, 4, 6 pollici
Pressione nominale	PN 10/16/25/40 secondo EN 1092-1	CL150/300 secondo ASME B16.34
Connessioni	Flangia RF secondo EN 1092-1	Flangia RF secondo ASME B16.5
Materiali del corpo valvola/cappello	Acciaio 1.0619	Acciaio WCC ASME SA216
	Acciaio inossidabile 1.4409	Acciaio inossidabile CF3M ASME SA351
	CW2M (solo dimensioni da DN 25 a DN 100)	CW2M (solo dimensioni da 1 a 4 pollici)
	ASME SA352 LCC	ASME SA352 LCC
	ASTM A990 CN3MCu/ASME SA351 CN7M (lega di fonderia 20) (solo dimensioni da DN 25 a DN 100)	ASTM A990 CN3MCu/ASME SA351 CN7M (lega di fonderia 20) (solo dimensioni da 1 a 4 pollici)
	Acciaio inossidabile duplex CD3MN (solo dimensioni da DN 25 a DN 100)	Acciaio inossidabile duplex CD3MN (solo dimensioni da 1 a 4 pollici)
	Acciaio inossidabile 304L CF3 (solo dimensioni da DN 25 a DN 100)	Acciaio inossidabile 304L CF3 (solo dimensioni da 1 a 4 pollici)
		M35-2 (solo dimensioni da 1 a 4 pollici)
Misure da faccia a faccia	Conformi a EN 558-1 Serie 1	Conformi a ANSI/ISA 75.08.01
Misure da faccia a faccia estese		Conformi a ANSI/ISA 75.08.07
Classe di tenuta secondo IEC 60534-4 e ANSI/FCI 70-2	Sede metallica - Classe IV (standard)	
	Sede metallica - Classe V (opzionale)	
	Sede in PTFE - Classe VI (opzionale) <sup>(1)</sup>	
Direzione del flusso	Flusso in alto (gabbia Cavitrol III, flusso in basso)	
Caratteristiche di controllo del flusso	Ugual percentuale e lineare	
Coefficienti di flusso	Fare riferimento al Catalogo Fisher 12	
Stile del trim	<b>Diametri di passaggio</b>	<b>Descrizione dello stile del trim</b>
	4,8 mm	Trim Micro-Flow (non bilanciato)
	9,5, 14, 22 mm	Guidato da stelo con otturatore con contorno (non bilanciato) o guidato da bocca con trim Cavitrol III (non bilanciato)
	36, 46 mm	Otturatore guidato da bocca (non bilanciato)
	70, 90, 136 mm	Trim bilanciato con otturatore con contorno o non bilanciato con otturatore guidato da bocca
Volantino	Disponibile come opzione	
Fermo corsa	Disponibile come opzione	

1. Per passaggi da 4,8 a 14 mm, la tenuta Classe VI si ottiene senza sede in PTFE.

**Tabella 2. Materiali (altri componenti della valvola)**

Componente	Materiale	
Premistoppa	Premistoppa avvitato in acciaio inossidabile S21800	
Bulloni e dadi corpo/cappello	Prigionieri SA193-B7/dadi SA194-2H con rivestimento NCF2 per costruzioni in acciaio al carbonio e inossidabile	
	DN 15 a DN 100: S20910 (XM19) per leghe speciali (Standard) e acciaio inossidabile come opzione DN 150: prigionieri SA193-B7M/SA194-2HM con rivestimento NCF2 (opzionale)	
Baderna	Baderna a V ENVIRO-SEAL in PTFE live-loaded (standard) con molle a tazza N07718	
	Baderna ENVIRO-SEAL in grafite ULF live-loaded (opzionale) con molle a tazza N07718	
Guarnizione cappello	DN 15 a DN 150: laminato di grafite (Graphoil)	
	DN 15 a DN 100: N10276 incapsulato in PTFE (opzionale) applicabile da -46 a 232 °C (da -50 a 450 °F) (potrebbe essere preferibile quando il materiale per guarnizioni in laminato di grafite standard non è compatibile con il fluido di processo)	
Configurazione NACE MR0175/ISO15156 <sup>(1)</sup> e NACE MR0103	DN 15 a DN 100	Corpi valvola e cappelli in acciaio inossidabile o acciaio al carbonio
		SA193-B7 tiranti/SA194-2H dadi con rivestimento in NCF2 (acciaio inossidabile S20910 come opzione) bulloneria corpo valvola e cappello
		Baderna ENVIRO-SEAL in PTFE live-loaded standard
	DN 150	S31603/CoCr-A otturatore/S20910 stelo, e S31603/CoCr-A sede
Trim bilanciato (dimensioni DN 80, 100 e 150/3, 4 e 6 pollici)	Anelli di tenuta	SA193-B7M tiranti/SA194-2HM dadi con rivestimento in NCF2
		Anello di tenuta in PTFE caricato a carbonio
		Nitrile (Standard) da -46 a 82 °C (da -50 a 180 °F)
		Etilene Propilene [EPDM] (Opzionale): da -46 a 232 °C (da -50 a 450 °F) per vapore o acqua calda; da -46 a 121 °C (da -50 a 250 °F) per aria (l'uso di EPDM non è raccomandato per idrocarburi)
FKM Fluoroelastomero (Opzionale): da -18 a 204 °C (da 0 a 400 °F) (Applicabile per una ampia gamma di solventi, prodotti chimici e idrocarburi. Evitare di utilizzarlo per vapore, ammoniaca e acqua calda sopra 82 °C [180 °F])		

1. Possono essere applicabili limiti ambientali.

**Tabella 3. Materiali trim per passaggi da 4,8 mm (Micro-Flow) (trim non bilanciato)**

Configurazione del corpo valvola	Tipo di trim	Stelo	Otturatore	Sede
Acciaio al carbonio (1.0619/WCC e LCC)	Metallo-metallo	S31603 incrudito	R31233	SA351 CF3M
	Superficie temprata	S20910	R31233	Sede SA351 CF3M/CoCr-A
	Metallo-metallo	N06022	R31233	CW2M
Acciaio inossidabile (1.4409/CF3M)	Metallo-metallo	S31603 incrudito	R31233	SA351 CF3M
	Superficie temprata	S20910	R31233	Sede SA351 CF3M/CoCr-A
	Metallo-metallo	N06022	R31233	CW2M
Acciaio al carbonio conforme a NACE MR0175/ISO15156 <sup>(2)</sup> e NACE MR0103 (1.0619 / WCC e LCC)	Superficie temprata	S20910	R31233	Sede in SA351 CF3M / CoCr-A
Acciaio inossidabile conforme NACE MR0175/ISO15156 <sup>(2)</sup> e NACE MR0103 (1.4409 / CF3M)	Superficie temprata	S20910	R31233	Sede in SA351 CF3M / CoCr-A
CW2M e CN3MCu/CN7M <sup>(1)</sup>	Metallo-metallo	N06022	R31233	CW2M
Acciaio inossidabile duplex (CD3MN) <sup>(1)</sup>	Metallo-metallo	S31803 (acciaio inossidabile duplex)	R31233	CD3MN (acciaio inossidabile duplex)
Acciaio inossidabile 304L (CF3) <sup>(1)</sup>	Metallo-metallo	S31803 (acciaio inossidabile duplex)	R31233	CF3 (acciaio inossidabile 304L)

1. Non disponibile per DN 15 e DN 20 (1/2 pollice e 3/4 di pollice).

2. Possono essere applicabili limiti ambientali.



Tabella 4. Materiali trim per passaggi da 9,5 e 14 mm (trim non bilanciato)

Configurazione del corpo valvola	Tipo di trim	Stelo	Otturatore	Sede
Acciaio al carbonio (1.0619/WCC e LCC)	Metallo-metallo	S31603 incrudito	S31603	SA351 CF3M
	Superficie temprata	S20910	Sede S31603/CoCr-A	Sede SA351 CF3M/CoCr-A
	Metallo-metallo	N06022	N06022	CW2M
Acciaio inossidabile (1.4409/CF3M)	Metallo-metallo	S31603 incrudito	S31603	SA351 CF3M
	Superficie temprata	S20910	Sede S31603/CoCr-A	Sede SA351 CF3M/CoCr-A
	Metallo-metallo	N06022	N06022	CW2M
Acciaio al carbonio conforme a NACE MR0175/ISO15156 <sup>(2)</sup> e NACE MR0103 (1.0619 / WCC e LCC)	Superficie temprata	S20910	Sede S31603/CoCr-A	Sede SA351 CF3M/CoCr-A
Acciaio inossidabile secondo NACE MR0175/ISO15156 <sup>(2)</sup> e NACE MR0103 (1.4409 / CF3M)	Superficie temprata	S20910	Sede S31603/CoCr-A	Sede SA351 CF3M/CoCr-A
CW2M e CN3MCu/CN7M <sup>(1)</sup>	Metallo-metallo	N06022	N06022	CW2M
Acciaio inossidabile duplex (CD3MN) <sup>(1)</sup>	Metallo-metallo	S31803 (acciaio inossidabile duplex)	S31803 (acciaio inossidabile duplex)	CD3MN (acciaio inossidabile duplex)
Acciaio inossidabile 304L (CF3) <sup>(1)</sup>	Metallo-metallo	S31803 (acciaio inossidabile duplex)	S30403 (acciaio inossidabile 304L)	CF3 (acciaio inossidabile 304L)
M35-2 <sup>(1)</sup>	Metallo-metallo	N05500	N05500	N05500
N7M (lega B2) <sup>(1)</sup>	Metallo-metallo	N10675 (lega B3)	N10675 (lega B3)	N7M (lega B2)

1. Non disponibile per DN 15 e DN 20 (1/2 pollice e 3/4 di pollice).  
2. Possono essere applicabili limiti ambientali.

Tabella 5. Materiali trim per passaggi da 22, 36, 46, 70, 90 e 136 mm (trim non bilanciato)

Configurazione del corpo valvola	Tipo di trim	Stelo	Otturatore	Sede
Acciaio al carbonio (1.0619 / WCC e LCC)	Metallo-metallo	S31603 incrudito	S31603	SA351 CF3M <sup>(3)</sup>
	Sede morbida	S31603 incrudito	S31603	Sede SA351 CF3M / PTFE <sup>(4)</sup>
	Superficie dura/ Whisper Trim III <sup>(2)</sup>	S20910	Sede S31603/CoCr-A	Sede SA351 CF3M/CoCr-A (22 mm) Sede e guida SA351 CF3M/CoCr-A (>22 mm)
	Trim Cavitrol III	S20910	Sede S31603/CoCr-A	Gabbia S17400
	Metallo-metallo	N06022	N06022	CW2M <sup>(1)</sup>
	Sede morbida	N06022	N06022	Sede CW2M / PTFE <sup>(1)</sup>
Acciaio inossidabile (1.4409 / CF3M)	Metallo-metallo	S31603 incrudito	S31603	SA351 CF3M <sup>(3)</sup>
	Sede morbida	S31603 incrudito	S31603	Sede SA351 CF3M / PTFE <sup>(4)</sup>
	Superficie dura/ Whisper Trim III <sup>(2)</sup>	S20910	Sede S31603/CoCr-A	Sede SA351 CF3M/CoCr-A (22 mm) Sede e guida SA351 CF3M/CoCr-A (>22 mm)
	Trim Cavitrol III	S20910	Sede e guida S31603/CoCr-A	Gabbia S17400
	Metallo-metallo	N06022	N06022	CW2M <sup>(1)</sup>
	Sede morbida	N06022	N06022	Sede CW2M / PTFE <sup>(1)</sup>
Acciaio al carbonio conforme a NACE MR0175/ISO15156 <sup>(3)</sup> e NACE MR0103 (1.0619 / WCC e LCC)	Superficie dura/	S20910	Sede S31603/CoCr-A	Sede SA351 CF3M/CoCr-A (22 mm) Sede e guida SA351 CF3M/CoCr-A (>22 mm)
Acciaio inossidabile secondo NACE MR0175/ISO15156 <sup>(3)</sup> e NACE MR0103 (1.4409 / CF3M)	Superficie dura/	S20910	Sede S31603/CoCr-A	Sede SA351 CF3M/CoCr-A (22 mm) Sede e guida SA351 CF3M/CoCr-A (>22 mm)
CW2M e CN3MCu/CN7M <sup>(1)</sup>	Metallo-metallo	N06022	N06022	CW2M
	Sede morbida	N06022	N06022	Sede CW2M / PTFE
Acciaio inossidabile duplex (CD3MN) <sup>(1)</sup>	Metallo-metallo	S31803 (acciaio inossidabile duplex)	S31803 (acciaio inossidabile duplex)	CD3MN (acciaio inossidabile Duplex)
	Sede morbida	S31803 (acciaio inossidabile duplex)	S31803 (acciaio inossidabile duplex)	Sede CD3MN (acciaio inossidabile duplex) / PTFE <sup>(1)</sup>
Acciaio inossidabile 304L (CF3) <sup>(1)</sup>	Metallo-metallo	S31803 (acciaio inossidabile duplex)	S30403 (acciaio inossidabile 304L)	CF3 (acciaio inossidabile 304L)
	Sede morbida	S31803 (acciaio inossidabile duplex)	S30403 (acciaio inossidabile 304L)	CF3 (acciaio inossidabile 304L) / Sede PTFE <sup>(1)</sup>
M35-2 <sup>(1)</sup>	Metallo-metallo	N05500	N05500	N05500
N7M (lega B2) <sup>(1)</sup>	Metallo-metallo	N10675 (lega B3)	N10675 (lega B3) / N7M (>22 mm)	N7M (lega B2)

1. Non disponibile per DN 150 (6 pollici).  
2. Whisper Trim III è disponibile solo con passaggi da 70 e 90 mm.  
3. DN 150 (6 pollici) ha sede e guida in CoCr-A.  
4. DN 150 (6 pollici) ha guida in CoCr-A.  
5. Possono essere applicabili limiti ambientali.

**Tabella 6. Materiali trim per passaggi da 70 , 90 e 136 mm (trim bilanciato)<sup>(3)</sup>**

Configurazione del corpo valvola	Tipo di trim	Stelo	Otturatore	Sede
Acciaio al carbonio (1.0619/WCC e LCC) <sup>(1)</sup>	Metallo-metallo	S31603 incrudito	S31603	SA351 CF3M
	Superficie temprata/Whisper Trim III <sup>(4)</sup>	S20910	Sede e guida S31603/CoCr-A	Sede e guida SA351 CF3M/CoCr-A
	Metallo-metallo	N06022	N06022	CW2M <sup>(2)</sup>
Acciaio inossidabile (1.4409/CF3M)	Metallo-metallo	S31603 incrudito	S31603	SA351 CF3M
	Superficie temprata/Whisper Trim III <sup>(4)</sup>	S20910	Sede e guida S31603/CoCr-A	Sede e guida SA351 CF3M/CoCr-A
	Metallo-metallo	N06022	N06022	CW2M <sup>(2)</sup>
Acciaio al carbonio conforme a NACE MR0175/ISO15156 <sup>(5)</sup> e NACE MR0103 (1.0619 / WCC e LCC)	Superficie temprata	S20910	Sede S31603/CoCr-A	Sede e guida SA351 CF3M/CoCr-A
Acciaio inossidabile secondo NACE MR0175/ISO15156 <sup>(5)</sup> e NACE MR0103 (1.4409 / CF3M)	Superficie temprata	S20910	Sede S31603/CoCr-A	Sede e guida SA351 CF3M/CoCr-A
CW2M e CN3MCu/CN7M <sup>(2)</sup>	Metallo-metallo	N06022	N06022	CW2M
Acciaio inossidabile duplex (CD3MN) <sup>(2)</sup>	Metallo-metallo	S31803 (acciaio inossidabile duplex)	S31803 (acciaio inossidabile duplex)	CD3MN (acciaio inossidabile duplex)
Acciaio inossidabile 304L (CF3) <sup>(2)</sup>	Metallo-metallo	S31803 (acciaio inossidabile duplex)	S30403 (acciaio inossidabile 304L)	CF3 (acciaio inossidabile 304L)

1. Il cappello usato nella configurazione del trim bilanciato in acciaio al carbonio è in acciaio inossidabile 1.4409/CF3M.  
 2. Non disponibile per DN 150 (6 pollici).  
 3. Trim bilanciato non disponibile con trim M35-2 o N7M.  
 4. Whisper Trim III bilanciato disponibile solo con diametro di passaggio DN 150 (6 pollici) da 136 mm.  
 5. Possono essere applicabili limiti ambientali.

**Tabella 7. Disponibilità del GX Fisher**

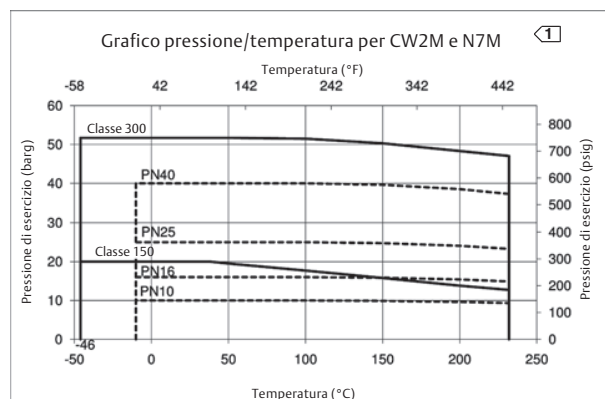
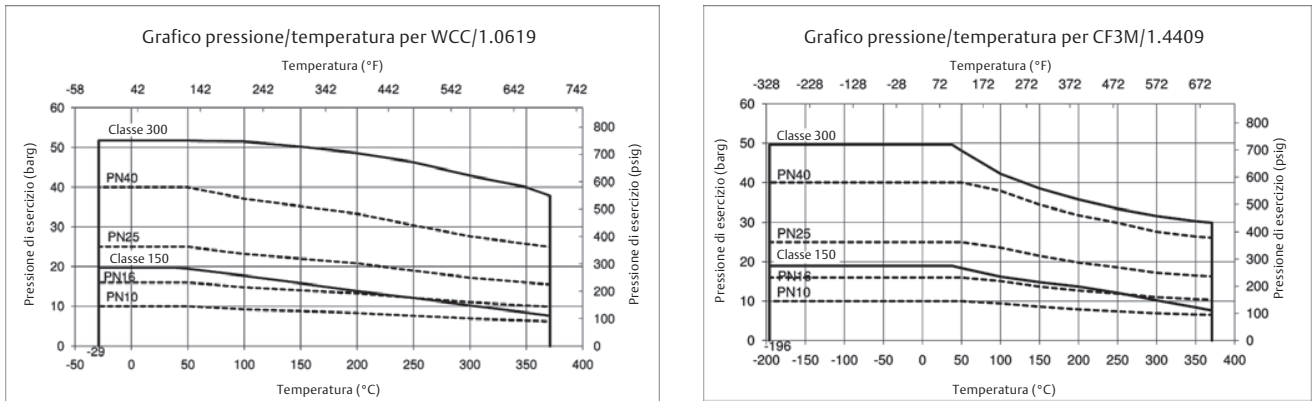
DIMENSIONE DELLA VALVOLA	DIAMETRO DI PASSAGGIO	DIAMETRO DELLO STELO	CORSA	DIMENSIONE DELL'ATTUATORE	
	mm	mm	mm		
DN15 (1/2 pollici)	9,5	10	20	Piano	
	DN20 (3/4 pollici)		14	20	Piano
9,5			20	Piano	
DN25 (1 pollice)	22		20	Piano	
	14		20	Piano	
	9,5		20	Piano	
DN40 (1-1/2 pollici)	36		20	Piano	
	22		20	Piano	
	14		20	Piano	
	9,5		20	Piano	
DN50 (2 pollici)	46		20	Piano	
	36		20	Piano	
	22	20	Piano		
DN80 (3 pollici)	70	14	40	Piano	
	46		20	Piano	
	36		20	Piano	
	90		40	Piano	
DN100 (4 pollici)	70		40	Piano	
	46		20	Piano	
DN150 (6 pollici)	136		19	60	Piano
	90			40	Piano

Tabella 8. Campi di temperatura consentiti per corpo valvola, cappello e trim<sup>(1)</sup>

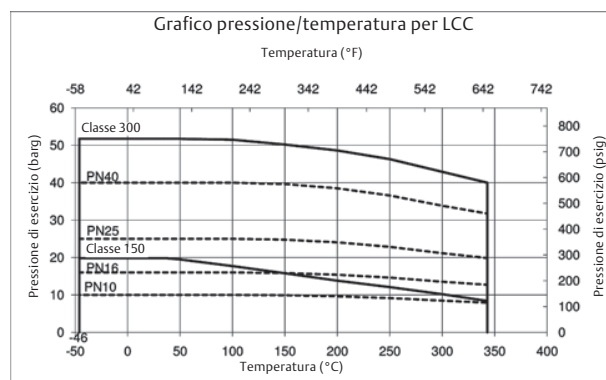
MATERIALE DEL CORPO VALVOLA/ CAPPELLO	STILE DEL CAPPELLO	BADERNA ENVIRO-SEAL	GUARNIZIONE	STILE DEL TRIM	TEMPERATURA			
					°C		°F	
					Min.	Max.	Min.	Max.
Acciaio WCC 1.0619/SA216	Standard	In PTFE o grafite ULF	In laminato di grafite o PTFE/N10276	Metallo-metallo; superficie temprata; sede morbida	-29	232	-20	450
	Esteso		In laminato di grafite	Metallo-metallo; superficie temprata	-29	371	-20	700
	Con tenuta a soffietto		In laminato di grafite o PTFE/N10276	Metallo-metallo; superficie temprata; sede morbida	-29	232	-20	450
			In laminato di grafite	Metallo-metallo; superficie temprata	-29	371	-50	700
Acciaio inossidabile CF3M 1.4409/SA351	Standard		In laminato di grafite o PTFE/N10276	Metallo-metallo; superficie temprata; sede morbida	-46	232	-50	450
	Esteso		In laminato di grafite	Metallo-metallo; superficie temprata	-46	371	-50	700
	Esteso criogenico		In laminato di grafite	Metallo-metallo; superficie temprata	(2)	371	(2)	700
	Con tenuta a soffietto		In laminato di grafite o PTFE/N10276	Metallo-metallo; superficie temprata; sede morbida	-46	232	-50	450
In laminato di grafite			Metallo-metallo; superficie temprata	-46	371	-50	700	
CW2M	Standard		In laminato di grafite o PTFE/N10276	Metallo-metallo; sede morbida	-46	232	-50	450
	Con tenuta a soffietto		In laminato di grafite o PTFE/N10276	Metallo-metallo; sede morbida	-46	232	-50	450
LCC	Standard		In laminato di grafite o PTFE/N10276	Metallo-metallo; superficie temprata; sede morbida	-46	232	-50	450
	Esteso	In laminato di grafite	Metallo-metallo; superficie temprata	-46	343	-50	650	
	Con tenuta a soffietto	In laminato di grafite o PTFE/N10276	Metallo-metallo; superficie temprata; sede morbida	-46	232	-50	450	
		In laminato di grafite	Metallo-metallo; superficie temprata	-46	343	-50	650	
CN3MCu/CN7M	Standard	In PTFE	In laminato di grafite o PTFE/N10276	Metallo-metallo; sede morbida	-46	232	-50	450
Acciaio inossidabile 304L (CF3)	Standard		In laminato di grafite o PTFE/S30403	Metallo-metallo; sede morbida	-46	232	-50	450
Acciaio inossidabile duplex (CD3MN)	Standard		In laminato di grafite o PTFE/N10276	Metallo-metallo; sede morbida	-46	232	-50	450
M35-2	Standard		In laminato di grafite o PTFE/N04400	Metallo-metallo	-46	232	-50	450
N7M (lega B2)	Standard		In laminato di grafite o PTFE/N10276	Metallo-metallo	-46	232	-50	450

1. I materiali dell'anello d'appoggio usati per le dimensioni DN 80, 100 e 150 (3, 4 e 6 pollici) con trim bilanciato possono avere limiti di temperatura e d'applicazione. Consultare la Tabella 2.  
2. Per il limite minimo di temperatura, rivolgersi all'ufficio vendite Emerson Process Management.

Figura 9. Curve di pressione/temperatura dei materiali



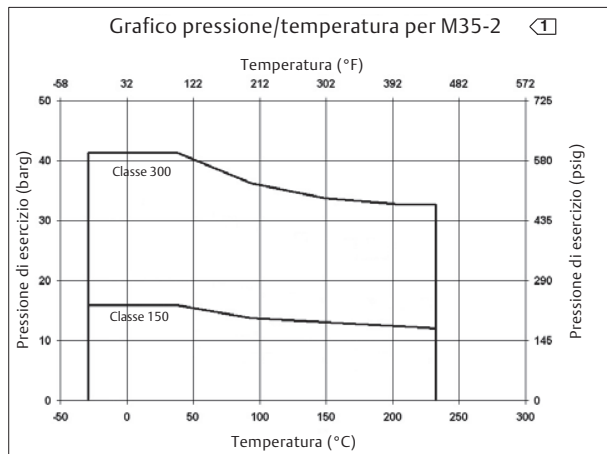
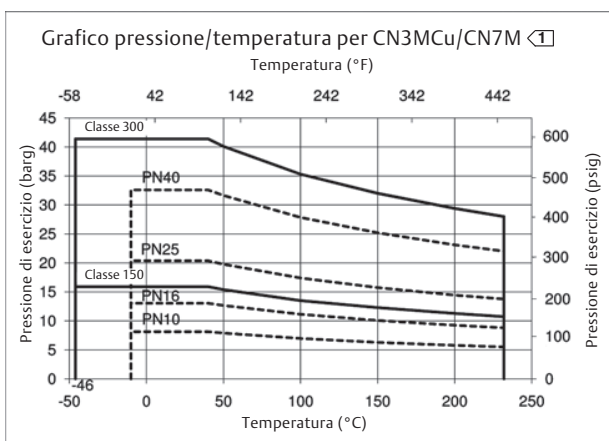
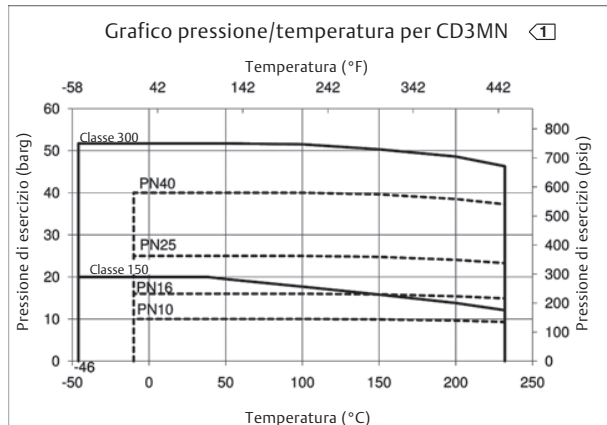
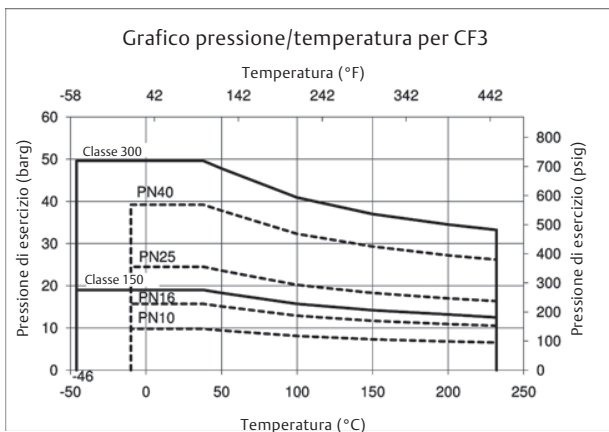
E1026



E1140

1. N7M è offerto solo con CL150 e CL300 (non PN10, PN16, PN25 o PN40).

Figura 10. Curve di pressione/temperatura dei materiali



E0901

1. CD3MN, CN3MCu/CN7M ed M35-2 non sono elencati nella norma EN 12516-1. Le designazioni PN vengono usate solo per indicare capacità di tenuta di pressione relative.

Figura 11. Baderna ENVIRO-SEAL GX Fisher

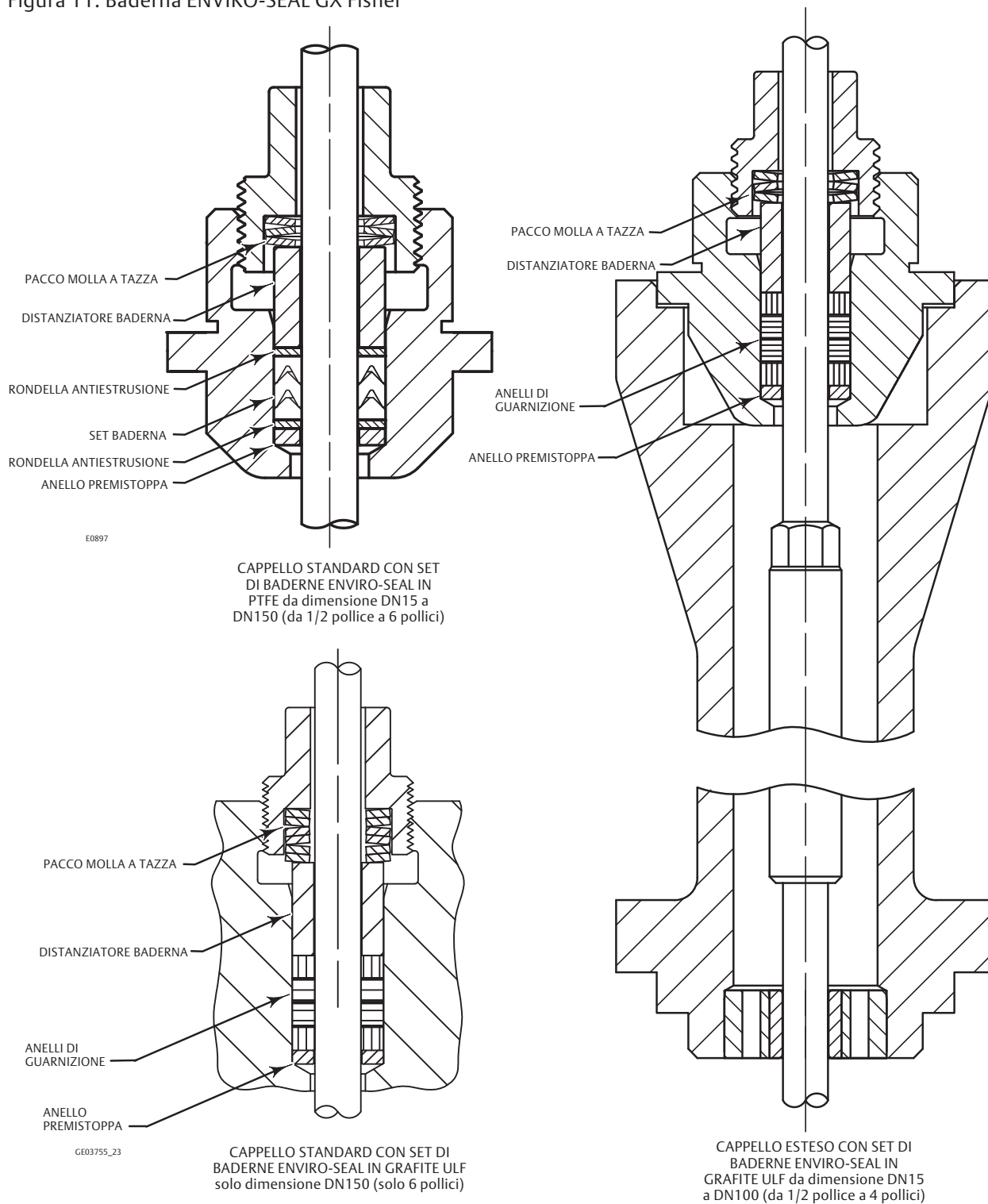


Figura 12. GX con trim Cavitrol III



X0112

## GX Cavitrol III per dimensioni da DN 25 a DN 50 (da 1 a 2 pollici)

Il trim Cavitrol III riduce il rumore idrodinamico e le vibrazioni utilizzando forme e spaziatore esclusive per i fori, in grado di spostare la frequenza e isolare la cavitazione al fine di prevenire i danni. La tecnologia Cavitrol III a 1 stadio viene utilizzata senza alterare il design del cappello GX integrato.

### Caratteristiche

- Delta-P max. di 400 psid
- Flusso in basso
- Tenuta Classe V - standard

### Dimensioni disponibili

- 1 pollice, attuatore 225, da 1 pollice, corsa di 20 mm
- 1-1/2 pollici, attuatore 750, corsa di 20 mm
- 2 pollici, attuatore 750, corsa di 20 mm

### Requisiti

- Pressione di alimentazione minima di 4 bar
- Disponibile solo con cappello standard

Tabella 9. Materiali di costruzione del trim Cavitrol III

Componente	Materiale
Stelo	S20910
Otturatore	Sede e guida S31603/CoCr-A
Anello di sede/gabbia	S17400

Figura 13. GX con Whisper Trim III



X0336

## GX Whisper Trim III per dimensioni da DN 80 a DN 150 (da 3 a 6 pollici)

Il Whisper Trim III A1 riduce il rumore idrodinamico della valvola utilizzando diversi fori di forme, dimensioni e spaziatore speciali. Questi fori frammentano i flussi di fluidi comprimibili turbolenti e spostano l'energia acustica a una gamma di frequenza superiore. Il risultato è un'attenuazione del rumore di circa 20 dBA.

### Caratteristiche

- Flusso in alto
- Tenuta Classe IV

### Dimensioni disponibili

- 3 pollici, attuatore 750, corsa di 40 mm
- 4 pollici, attuatore 750, corsa di 40 mm
- 6 pollici, attuatore 1200, corsa di 60 mm

Tabella 10. Materiali di costruzione del Whisper Trim III<sup>(1)</sup>

Componente	Materiale
Stelo	S20910
Otturatore	Sede S31603/CoCr-A
Anello di sede	Sede e guida S31603/CoCr-A
Gabbia <sup>(1)</sup>	CF3M

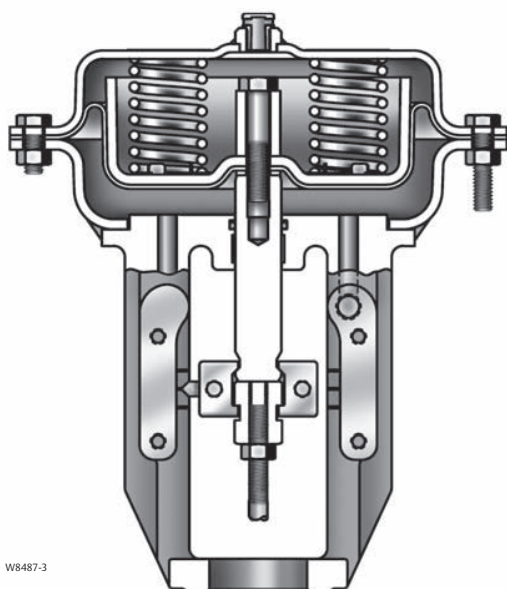
1. Nella dimensione da 6 pollici viene utilizzata una gabbia separata, non integrata nello stelo dell'otturatore.

I campi di temperatura consentiti sono illustrati nella Tabella 8.



## Attuatore a membrana GX Fisher

Figura 14. Attuatore GX Fisher



Il GX utilizza un attuatore a membrana pneumatico a molle multiple (Figura 14) in grado di sostenere pressioni dell'aria di alimentazione fino a 6,0 barg (87 psig), consentendo la chiusura della valvola a elevate cadute di pressione.

Il sistema di selezione del prodotto per il GX abbina automaticamente l'attuatore alla valvola, eliminando così la necessità di complesse procedure di dimensionamento dell'attuatore.

Il design a molle multiple fornisce il precarico, eliminando la necessità della regolazione al banco. L'attuatore è disponibile in configurazioni molla apre e fail-down.

L'attuatore della valvola GX può essere utilizzato per servizio di regolazione o on-off.

Il GX è disponibile con il posizionatore digitale per valvole integrato DVC2000. Sono disponibili altri posizionatori digitali e analogici, oltre a solenoidi e interruttori di fine corsa opzionali.

Tabella 11. Specifiche dell'attuatore

<b>Descrizione</b>	Attuatore pneumatico a membrana con ritorno a molla
<b>Principio di funzionamento</b>	Aria apre (standard) Aria chiude (opzionale)
<b>Campi della pressione di esercizio</b>	Fra 2,0 e 6,0 barg (da 29 a 87 psig) <sup>(1)</sup>
<b>Temperatura ambiente</b>	Fra -46 e 82 °C (fra -50 e 180 °F)
<b>Connessione di pressione (configurazione fail-up)</b>	Connessione cassa femmina G 1/4
<b>Finitura</b>	Poliestere verniciato
1. Può variare in base alla configurazione (vedere il <a href="#">bollettino 51.1:GX(S1) (D103171X012)</a> )	

Tabella 12. Materiale di costruzione

Componente	Materiale
Casse superiore e inferiore	Acciaio al carbonio stampato AISI 1010
Molle	Acciaio
Membrana	Gomma nitrilica e nylon
Piastra della membrana	Dimensione 225 e 750: AISI G10100 acciaio al carbonio Dimensione 1200: acciaio al carbonio
Castello	Acciaio al carbonio (acciaio inossidabile per alcune dimensioni)
Dispositivi di fissaggio casse	Bulloni e dadi in acciaio inossidabile A2-70
Barra di attuazione	Acciaio inossidabile
Giunto collegamento steli	CF3M
Dispositivi di fissaggio giunto collegamento steli	Bulloni SA193-B7 con rivestimento NCF2
Bussola stelo	Polietilene ad alta densità (HDPE)
Tenuta stelo	Gomma nitrilica

## Selezione attuatore

Con il GX, la selezione dell'attuatore non è mai stata così semplice. Una volta determinata la dimensione della valvola e il diametro di passaggio, l'attuatore viene selezionato automaticamente. Non sono necessari la selezione della molla o calcoli al banco.

La maggior parte delle configurazioni del GX (sia fail-down che fail-up) ha una classe di tenuta nominale a piena pressione di 51,7 bar (750 psi) per aria di alimentazione dell'attuatore da 4 a 6 bar (da 58 a 87 psig). Per ulteriori informazioni, consultare il [bollettino Fisher 51.1:GX \(S1\) \(D103171X012\)](#).

L'attuatore GX è stato ottimizzato per consentire campi variabili della pressione di alimentazione. Consultare la Tabella 13.

Tabella 13. Campi di pressione dell'aria di alimentazione dell'attuatore GX Fisher

PRESSIONE DI ALIMENTAZIONE	CAMPO DI LAVORO	
	bar	psig
Standard	Da 4,0 a 6,0	Da 58 a 87
Opzionale	Da 3,0 a 4,0	Da 44 a 58
Opzionale	Da 2,0 a 3,0	Da 29 a 44

## Montaggio dell'attuatore elettrico GX ISO 5210

Il montaggio dell'attuatore è disponibile per tutti i modelli conformi a ISO 5210, con flangia tipo F7. Il montaggio include un castello GX, adattatore dell'asta dello stelo, distanziale e bulloneria.

### ATTENZIONE

**È necessario impostare il fermo corsa in alto nell'attuatore elettrico per evitare danni al trim della valvola.**

Quando si dimensionano gli attuatori elettrici, vi sono dei limiti di spinta (Tabella 14).

Se non è disponibile, è possibile progettare il montaggio per l'attuatore selezionato. Il montaggio dell'attuatore elettrico non è disponibile per valvole GX da DN150 / 6 pollici. Per ulteriori informazioni, rivolgersi all'[ufficio vendite Emerson Process Management](#).



## Cappello esteso con tenuta a soffietto

Il cappello esteso con tenuta a soffietto del GX offre una tenuta dello stelo affidabile e stagna per quelle applicazioni in cui non possono essere tollerate emissioni nell'ambiente (Figura 15). La tenuta a soffietto del GX è disponibile in acciaio inossidabile (1.4571/316Ti) o N10276 e copre una gamma completa di dimensioni della valvola, da DN 15 a DN 100 (da 1/2 a 4 pollici), vedere le Tabelle 15 e 16.

Il sistema di tenuta a soffietto GX è predisposto per 100.000 cicli a corsa completa alla pressione massima ammissibile e a temperatura ambiente (20 °C [68 °F]).

La tenuta a soffietto in metallo stampato a macchina assicura elevata affidabilità operativa e lunga durata (vedere Tabelle 17, 18, e 19 per maggiori dettagli).

Il design delle tenute a soffietto GX include una struttura robusta a parete doppia o tripla per ulteriore sicurezza. Ogni tenuta a soffietto è testata con elio prima di lasciare la fabbrica.

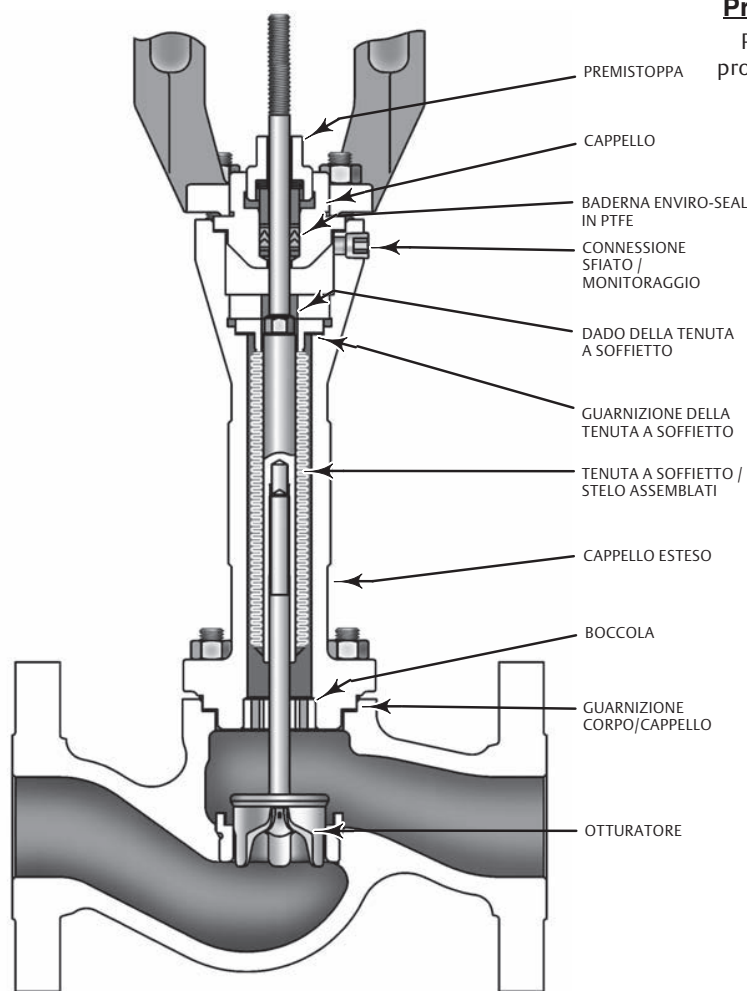
Il cappello GX con tenuta a soffietto viene fornito in dotazione standard con un sistema ENVIRO-SEAL live-loaded con baderna in PTFE come backup di sicurezza. Sopra le tenute a soffietto si trova una connessione per consentire lo spurgo o il monitoraggio dell'integrità delle tenute a soffietto sostituibili.

Tabella 14. Spinta massima consentita per il GX Fisher per l'uso con attuatori elettrici ISO 5210

DIMENSIONE DELLA VALVOLA	DIAMETRO DELLO STELO mm	CORSA mm	STILE DEL CAPPELLO	RESISTENZA DEL MATERIALE DELLO STELO	SPINTA MASSIMA	
					N	lbf
DN15 - DN50 (da 1/2 a 2 pollici)	10	20	Piano	Alta <sup>(1)</sup>	17.000	3820
				Bassa <sup>(2)</sup>	7600	1710
			Con tenuta a soffietto/esteso	Alta	11.400	2560
				Bassa	6700	1500
DN80 - DN100 (da 3 a 4 pollici)	14	20, 40	Piano	Alta	20.000	4500
				Bassa	20.000	4500
			Con tenuta a soffietto/esteso	Alta	20.000	4500
				Bassa	14.500	3260

1. I materiali ad alta resistenza includono S20910, N05500, S31603  
2. I materiali a bassa resistenza includono S31803, N10665, N06022

Figura 15. Procedura di selezione del cappello con tenuta a soffietto del GX Fisher



W8958-1

**Processo di selezione della tenuta a soffietto**

Per la scelta della tenuta a soffietto adeguata per la propria applicazione completare la procedura seguente.

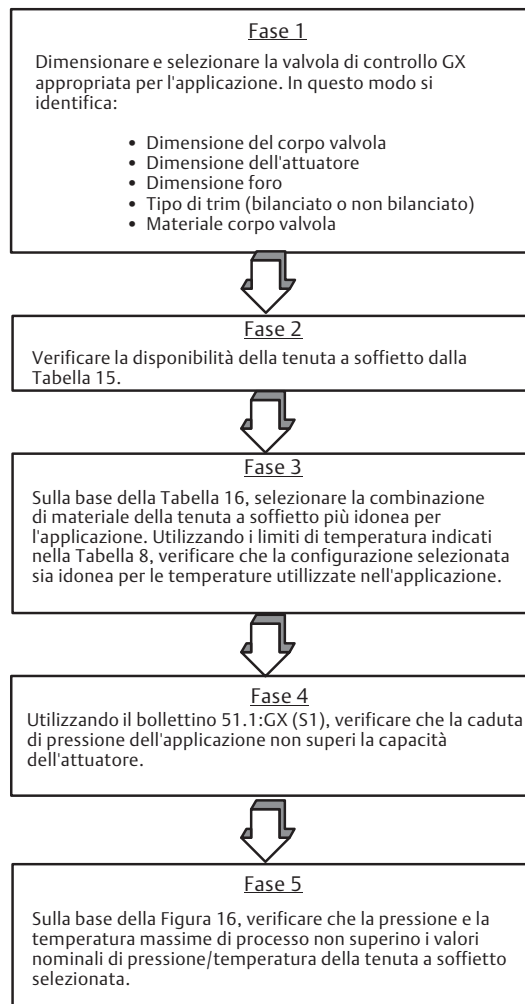


Tabella 15. Configurazioni del GX Fisher e disponibilità della tenuta a soffietto

DIMENSIONE DEL CORPO VALVOLA	DIMENSIONE PASSAGGIO (mm)	DIAMETRO ATTUATORE	CORSA OTTURATORE	TIPO DI TRIM
Da DN 15 a 50 (da 1/2 a 2 pollici)	4,8 e 46	225 o 750	20 mm	Non bilanciato
DN 80 (3 pollici)	36 e 46	750	20 mm	Non bilanciato
	70	750	20 mm	Bilanciato
DN 100 (4 pollici)	46	750	20 mm	Non bilanciato
	90	750	20 mm	Bilanciato

Tabella 16. Materiali della tenuta a soffietto

Corpo valvola / Cappello	Tenuta a soffietto	Prolunga stelo tenuta a soffietto	Materiale trim		Bulloni	Baderna ENVIRO-SEAL	Guarnizioni	Boccola inferiore	Materiale stelo
			Otturatore <sup>(1)</sup>	Materiale stelo					
Acciaio al carbonio (1.0619/WCC e LCC)	Acciaio inossidabile (1.4571/316Ti)	S31603	S31603 o CF3M	S31603	SA193-B7 con rivestimento NCF2	Live-loaded PTFE	Laminato di grafite	S31600 con inserto R31233	S31600
	N10276	S31603	S31603 o CF3M	S31603	SA193-B7 con rivestimento NCF2	Live-loaded PTFE	Laminato di grafite	S31600 con inserto R31233	S31600
	N10276	N06022	N06022 o CW2M	N06022	S20910	Live-loaded PTFE	Laminato di grafite	N10276 con inserto R31233	N10276
Acciaio inossidabile (1.4409/CF3M)	Acciaio inossidabile (1.4571/316Ti)	S31603	S31603 o CF3M	S31603	S20910	Live-loaded PTFE	Laminato di grafite	S31600 con inserto R31233	S31600
	N10276	S31603	S31603 o CF3M	S31603	S20910	Live-loaded PTFE	Laminato di grafite	S31600 con inserto R31233	S31600
	N10276	N06022	N06022 o CW2M	N06022	S20910	Live-loaded PTFE	Laminato di grafite	N10276 con inserto R31233	N10276
CW2M	N10276	N06022	N06022 o CW2M	N06022	S20910	Live-loaded PTFE	Laminato di grafite	N10276 con inserto R31233	N10276

1. Il materiale dell'otturatore per il passaggio da 4,8 mm è R31233.

Per le dimensioni della tenuta a soffietto, vedi Tabella 21.

## Durata

La durata operativa della tenuta a soffietto dipende da numerosi fattori tra cui la pressione di processo, la temperatura e la corsa dell'otturatore. Nelle Tabelle 17, 18, 19, e 20 è indicata la durata prevista per numerose casistiche.

Tabella 17. Durata stimata delle tenute a soffietto a 10,3 bar (150 psig) e 20 °C (68 °F)

DIMENSIONE VALVOLA	DIMENSIONE STELO	MATERIALI TENUTA A SOFFIETTO	TELE	PRESSIONE TENUTA A SOFFIETTO	TEMPERATURA DI PROCESSO		DURATA PREVISTA (50% Stroke [25 - 75% corsa])
					°C	°F	
DN 15 a 50 (1/2 a 2 pollici)	10 mm	1.4571 (316Ti)	2	10,3 bar (150 psig)	20	68	1.040.000
		N10276	3	10,3 bar (150 psig)	20	68	910.000
DN 80 a 100 (3 a 4 pollici)	14 mm	1.4571 (316Ti)	2	10,3 bar (150 psig)	20	68	1.020.000
		N10276	2	10,3 bar (150 psig)	20	68	980.000

Tabella 18. Durata stimata delle tenute a soffietto alla pressione massima consentita per le tenute a soffietto e a 20 °C (68 °F)

DIMENSIONE VALVOLA	DIMENSIONE STELO	MATERIALI TENUTA A SOFFIETTO	TELE	PRESSIONE TENUTA A SOFFIETTO <sup>(1)</sup>	TEMPERATURA DI PROCESSO		DURATA PREVISTA (50% Stroke [25 - 75% corsa])
					°C	°F	
DN 15 a 50 (1/2 a 2 pollici)	10 mm	1.4571 (316Ti)	2	40 bar (580 psig)	20	68	830.000
		N10276	3	51,7 bar (750 psig)	20	68	800.000
DN 80 a 100 (3 a 4 pollici)	14 mm	1.4571 (316Ti)	2	45 bar (650 psig)	20	68	800.000
		N10276	2	51,7 bar (750 psig)	20	68	810.000

1. La massima caduta di pressione consentita per le valvole può essere limitata a seconda delle dimensioni e dei materiali. Per ulteriori informazioni, consultare il [bollettino GX 51.1:GX \(S1\)](#).

Tabella 19. Durata stimata delle tenute a soffietto alla pressione massima consentita per le tenute a soffietto e a 232 °C (450 °F)

DIMENSIONE VALVOLA	DIMENSIONE STELO	MATERIALI TENUTA A SOFFIETTO	TELE	PRESSIONE TENUTA A SOFFIETTO <sup>(1)</sup>	TEMPERATURA DI PROCESSO		DURATA PREVISTA (50% Stroke [25 - 75% corsa])
					°C	°F	
DN 15 a 50 (1/2 a 2 pollici)	10 mm	1.4571 (316Ti)	2	29,8 bar (430 psig)	232	450	410.000
		N10276	3	47,2 bar (685 psig)	232	450	560.000
DN 80 a 100 (3 a 4 pollici)	14 mm	1.4571 (316Ti)	2	33,5 bar (485 psig)	232	450	390.000
		N10276	2	47,2 bar (685 psig)	232	450	550.000

1. La massima caduta di pressione consentita per le valvole può essere limitata a seconda delle dimensioni e dei materiali. Per ulteriori informazioni, consultare il [bollettino GX 51.1:GX \(S1\)](#).

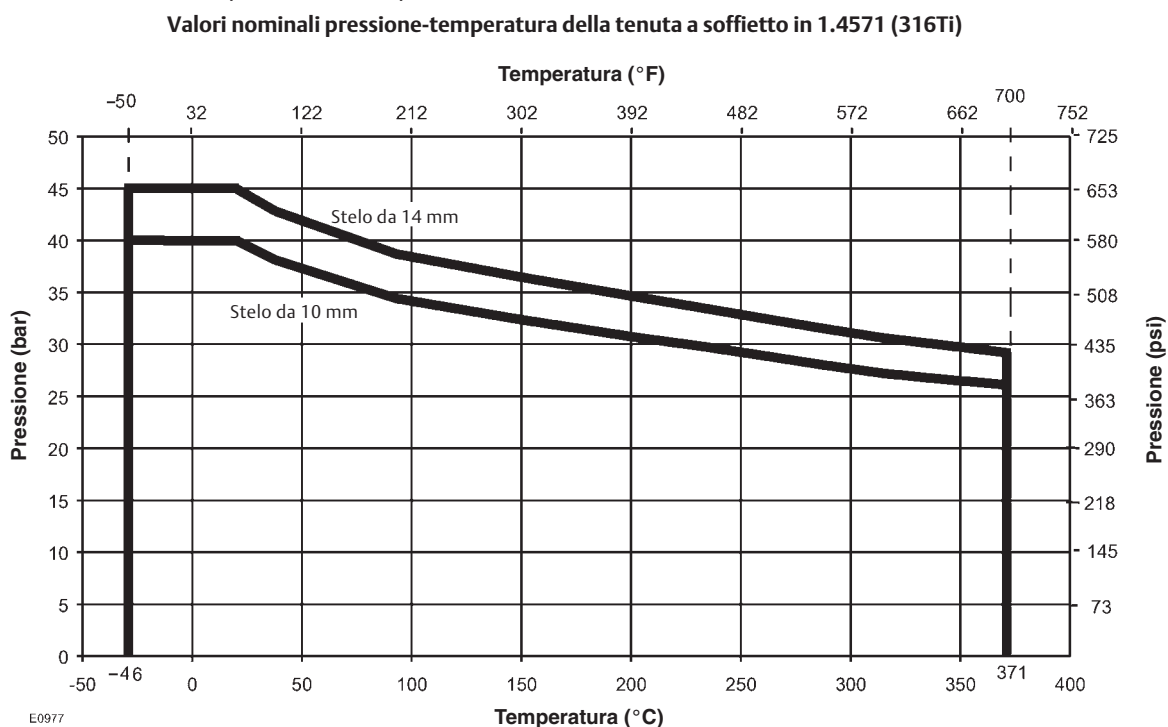
Tabella 20. Durata stimata delle tenute a soffietto alla pressione massima consentita per le tenute a soffietto e a 371 °C (700 °F)

DIMENSIONE VALVOLA	DIMENSIONE STELO	MATERIALI TENUTA A SOFFIETTO	TELE	PRESSIONE TENUTA A SOFFIETTO	TEMPERATURA DI PROCESSO		DURATA PREVISTA (50% Stroke [25 - 75% corsa])
					°C	°F	
DN 15 a 50 (1/2 a 2 pollici)	10 mm	1.4571 (316Ti)	2	26,1 bar (380 psig)	371	700	250.000
		N10276	3	39,3 bar (570 psig)	371	700	430.000
DN 80 a 100 (3 a 4 pollici)	14 mm	1.4571 (316Ti)	2	29,3 bar (425 psig)	371	700	240.000
		N10276	2	39,3 bar (570 psig)	371	700	430.000

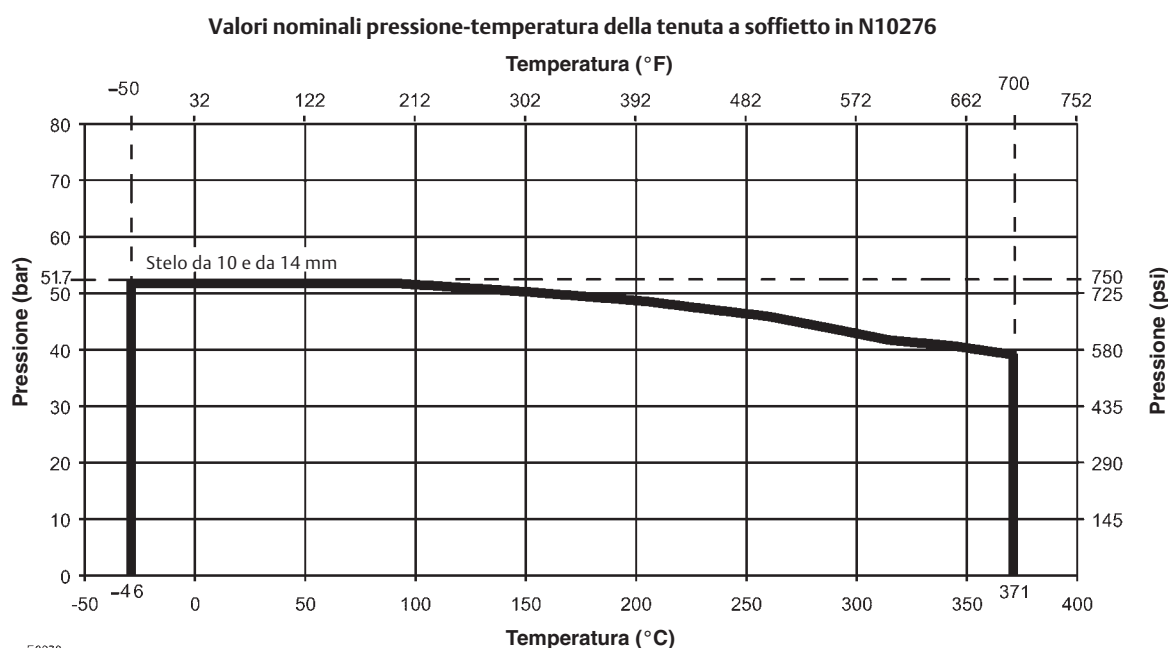
## Valori nominali pressione-temperatura della tenuta a soffiutto

Vedi Figura 16.

Figura 16. Valori nominali pressione-temperatura della tenuta a soffiutto



E0977



E0978

## Dimensioni e pesi della valvola e dell'attuatore

Vedi Figura 17 e Tabella 21.

Figura 17. Dimensioni del GX Fisher (fare riferimento anche alla Tabella 21)

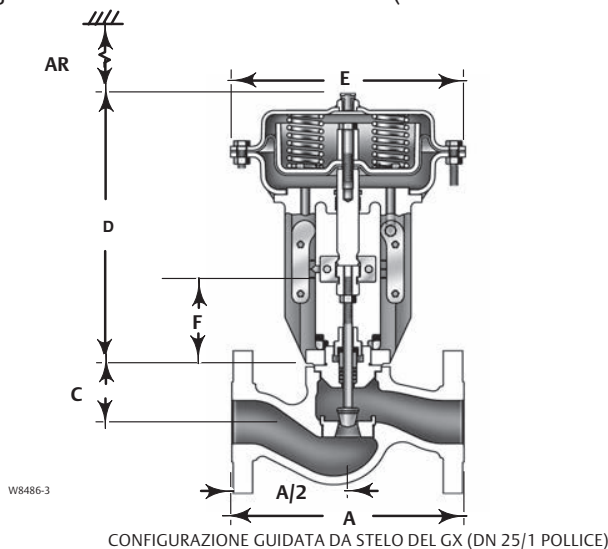


Tabella 21. Dimensioni e pesi del GX Fisher

DIMENSIONE DELLA VALVOLA	DIAMETRO DI PASSAGGIO	DIMENSIONE DELL'ATTUATORE	A			C		D		E Diam. cassa	F (AR) Altezza di rimozione <sup>(3)</sup>	PESO TOTALE	
			PN10/ 16 e PN25/40	CL150	CL300	Cappello standard	Cappello esteso o con tenuta a soffiutto	Altezza dell'attuatore (cappello standard)	Altezza dell'attuatore (cappello esteso o con tenuta a soffiutto)			Con cappello standard	Con cappello esteso o con tenuta a soffiutto
			mm	mm	mm	mm	mm	mm	mm			kg	kg
DN 15/ 1/2 POLLICE	4,8, 9,5	225	130	184	190	66	304	313	313	270	115	21	25
DN 20/ 3/4 POLLICE	4,8, 9,5, 14	225	150	184	194	66	304	313	313	270	115	22	26
DN 25/ 1 POLLICE	4,8, 9,5, 14, 22	225	160	184	197	58	296	313	313	270	115	22	26
DN 40/ 1-1/2 POLLICI	14, 22, 36	225	200	222	235	62	300	313	313	270	115	25	29
	36	750	200	222	235	62	300	342	342	430	115	52	56
DN 50/ 2 POLLICI	22, 36, 46	225	230	254	267	68	306	313	313	270	115	29	33
	36, 46	750	230	254	267	68	306	342	342	430	115	56	60
DN 80/ 3 POLLICI	36, 46	750	310	298	318	105	373	375	375	430	125	79	88
	70 <sup>(1)</sup> 70	750 750	310 310	298 298	318 318	105 105	373 <sup>(4)</sup> 373	375 395	375 395	430 430	125 125	81 83	90 92
DN 100/ 4 POLLICI	46 70	750 750	350 350	352 352	368 368	121 121	393 393	379 399	375 395	430 430	130 130	98 101	109 111
	90 <sup>(2)</sup> 90 <sup>(1)</sup>	750	350	352	368	121	393 <sup>(4)</sup>	379	375	430	130	105	115
	90	750	350	352	368	121	393	399	395	430	130	101	111
DN 150/ 6 POLLICI	136 136 <sup>(1)</sup> 136 <sup>(5)</sup>	1200 1200 1200	480 480 480	451 451 451	473 473 473	189 200 230	---	559 559 589	---	566 566 566	224 210 240	235 247 247	---

1. Design del trim bilanciato.

2. Trim bilanciato con otturatore a capacità ridotta.

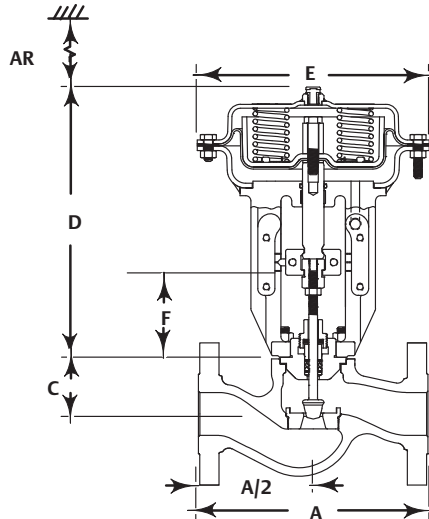
3. Distanza richiesta per la rimozione dell'attuatore dal corpo valvola installato.

4. Per queste configurazioni sono disponibili cappelli con tenuta a soffiutto. Tuttavia i cappelli estesi non sono disponibili con il trim bilanciato a causa dei limiti di temperatura delle tenute del trim.

5. Servizio gravoso.



Figura 18. Dimensioni del GX Fisher con misura da faccia a faccia estesa (vedere anche la Tabella 22)



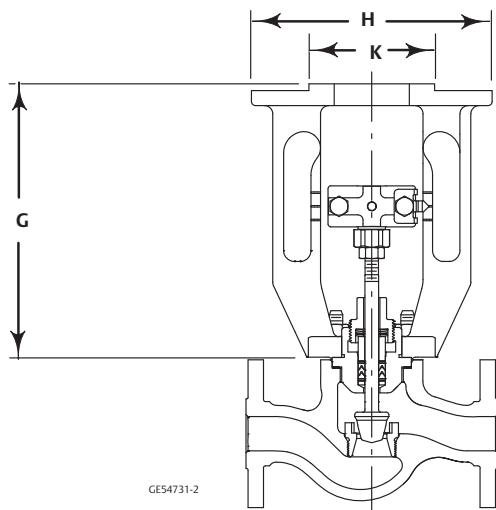
GE03755\_4\_3

Tabella 22. Dimensioni e pesi del GX Fisher con misura da faccia a faccia estesa

DIMENSIONE DELLA VALVOLA	DIAMETRO DI PASSAGGIO	DIMENSIONE DELL'ATTUATORE	A		C		D		E Diam. cassa	F (AR) Altezza di rimozione <sup>(1)</sup>	PESO TOTALE	
			Estesa CL150	Estesa CL300	Cappello standard	Cappello esteso o con tenuta a soffietto	Altezza dell'attuatore (cappello standard)	Altezza dell'attuatore (cappello esteso o con tenuta a soffietto)			Con cappello standard	Con cappello esteso o con tenuta a soffietto
			mm	mm	mm	mm	mm	mm			kg	kg
DN 25 / 1 pollice	4,8	225	216	216	58	296	313	313	270	115	22	26
	9,5	225	216	216	58	296	313	313	270	115	22	26
	14	225	216	216	58	296	313	313	270	115	22	26
	22	225	216	216	58	296	313	313	270	115	22	26
DN 40 / 1-1/2 pollici	14	225	241,3	241,3	62	300	313	313	270	115	25	29
	22	225	241,3	241,3	62	300	313	313	270	115	25	29
	36	750	241,3	241,3	62	300	342	342	430	115	52	56
DN 50 / 2 pollici	22	225	292,1	292,1	68	306	313	313	270	115	30	34
	36	750	292,1	292,1	68	306	342	342	430	115	57	61
	46	750	292,1	292,1	68	306	342	342	430	115	57	61

1. Distanza necessaria per rimuovere l'attuatore dal corpo valvola installato.

Figura 19. Dimensioni del montaggio dell'attuatore elettrico GX Fisher (vedere anche la Tabella 23)



**MONTAGGIO DELL'ATTUATORE  
ELETRICO GX**

Tabella 23. Dimensioni e pesi del montaggio dell'attuatore elettrico GX Fisher

DIMENSIONE DELLA VALVOLA	DIAMETRO DI PASSAGGIO	G	H	K	PESO DEL MONTAGGIO DELL'ATTUATORE ELETRICO GX	
					Con cappello standard	Con cappello esteso o con tenuta a soffietto
	mm	mm	mm	mm	kg	kg
DN 15 / 1/2 pollice	4,8, 9,5	202	170	92	12	16
DN 20 / 3/4 di pollice	4,8, 9,5, 14	202	170	92	13	17
DN 25 / 1 pollice	4,8, 9,5, 14, 22	202	170	92	13	17
DN 40 / 1-1/2 pollici	14, 22, 36	202	170	92	16	20
	36				15	19
DN 50 / 2 pollici	22, 36, 46	202	170	92	20	24
	36, 46				19	23
DN 80 / 3 pollici	36, 46	222	170	92	42	51
	70 <sup>(1)</sup>				44	53
	70				43	52
DN 100 / 4 pollici	46	226	170	92	61	72
	70				61	71
	90 <sup>(2)</sup>				65	75
	90 <sup>(1)</sup>				64	74
	90					

1. Design del trim bilanciato.  
2. Trim bilanciato con otturatore a capacità ridotta.  
3. Servizio gravoso.

Tabella 24. Indicazioni per la selezione del posizionatore

Modello	Digitale E/P(1)	E/P(2)	P/P(3)	Sicurezza intrinseca(4)	A prova di fiamma/ a prova di esplosione(4)	A prova di accensione(4)
DVC2000	X			X		X
DVC6200	X			X	X	X
3661		X		X		X
3660			X			

1. I/P digitale - sistema elettropneumatico basato su microprocessore con comunicazione HART.
2. I/P - sistema elettropneumatico
3. P/P - sistema pneumatico
4. Per informazioni dettagliate sulle certificazioni per aree pericolose, consultare il [bollettino Fisher 9.2:001 \(D103222X012\)](#).

## Accessori dell'attuatore GX Fisher

Il GX è disponibile con una varietà di posizionatori della valvola pneumatici (P/P), elettropneumatici (I/P) e digitali, oltre a interruttori di fine corsa e solenoidi. La Tabella 24 riporta le caratteristiche di base dei posizionatori disponibili per l'attuatore GX.

## Posizionatore digitale per valvole FIELDVUE DVC2000 Fisher

Il posizionatore digitale per valvole DVC2000 (Figura 20), compatto e semplice da usare, progettato specificamente per l'uso con la valvola di controllo GX, converte un segnale di ingresso da 4-20 mA in un segnale di uscita pneumatico che controlla l'attuatore della valvola di controllo. L'impostazione dello strumento viene eseguita tramite un pulsante e l'interfaccia LCD, protetta dall'ambiente da una custodia IP66. L'interfaccia supporta varie lingue, inclusi tedesco, francese, italiano, spagnolo, cinese, giapponese, portoghese, russo, polacco, ceco, arabo e inglese. Inoltre la comunicazione HART® è supportata tramite il cablaggio del circuito da 4-20 mA.

Il DVC2000 è progettato per il montaggio integrato sull'attuatore GX, eliminando la necessità di utilizzare staffe di montaggio. Il DVC2000 si monta direttamente su una piastra di interfaccia sul piede del castello dell'attuatore con un sicuro montaggio a tre punti. Un passaggio interno nel piede del castello trasmette il segnale pneumatico alla cassa dell'attuatore, eliminando la necessità di tubi esterni (nella configurazione aria apre).

Figura 20. Posizionatore digitale per valvole FIELDVUE DVC2000 Fisher



Il sistema di retroazione di posizione senza collegamenti meccanici ad alte prestazioni elimina il contatto fisico tra lo stelo della valvola e il posizionatore digitale per valvole o lo strumento. Non essendo presenti componenti soggetti a usura, viene massimizzata la durata. Inoltre, eliminando leve e collegamenti si riduce il numero di pezzi di montaggio e la complessità del montaggio. La sostituzione e la manutenzione del posizionatore digitale per valvole o dello strumento è semplificata, in quanto i componenti di retroazione rimangono collegati all'attuatore.

Il DVC2000 è disponibile con un modulo opzionale che include due (2) interruttori di fine corsa integrali e un trasmettitore di posizione dello stelo. Gli interruttori di fine corsa sono configurabili per l'indicazione di valvola aperta e chiusa. Il trasmettitore di posizione fornisce un segnale da 4 - 20 mA per la verifica della retroazione di posizione della valvola. Come componente integrale dello strumento, questo modulo opzionale elimina la necessità di interruttori e trasmettitori esterni difficili da montare.

Progettato per soddisfare requisiti di sicurezza e non infiammabilità, questo strumento offre funzionalità, alte prestazioni e dimensioni compatte.

## Posizionatori e strumenti opzionali

### Posizionatore digitale per valvole FIELDVUE DVC6200 Fisher

Il posizionatore digitale per valvole DVC6200 è un convertitore elettropneumatico con microprocessore con capacità di comunicazione. Grazie al protocollo di comunicazione HART o FOUNDATION™ fieldbus, è possibile l'accesso a informazioni critiche sullo strumento, la valvola e le condizioni di processo. Se usato assieme al software ValveLink™, permette di eseguire test di diagnostica della valvola con la valvola in servizio, in modo da ottenere informazioni sulle prestazioni del gruppo della valvola di controllo. Questo strumento, progettato per essere conforme a un'ampia gamma di certificazioni per aree pericolose, garantisce la massima funzionalità per migliorare le prestazioni del processo (Figura 21 e Tabella 24).

### Posizionatori della valvola 3660 e 3661 Fisher

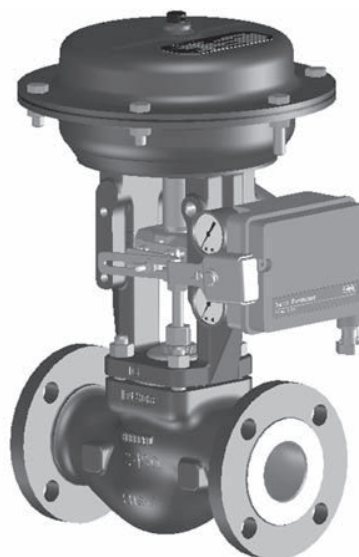
I posizionatori pneumatici 3660 e i posizionatori elettropneumatici 3661 sono robusti, precisi e consentono un basso consumo di aria a regime. Questi posizionatori, semplici da usare e compatti, sono progettati per essere conformi ai requisiti di sicurezza intrinseca (Figura 22 e Tabella 24).

Figura 21. Posizionatore digitale per valvole FIELDVUE DVC6200 Fisher



W9713

Figura 22. Valvola GX Fisher con posizionatore 3660 o 3661, montaggio NAMUR (IEC 60534-6-1)



W8590

## Volantini manuali

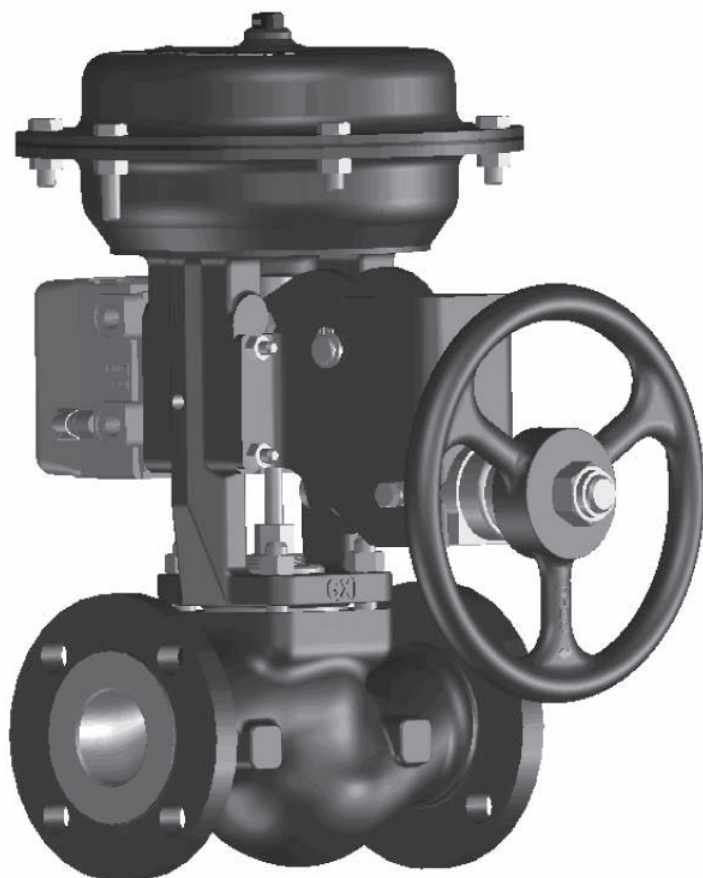
Il GX è disponibile con volantino manuale laterale opzionale (Figura 23). Questi volantini rappresentano un metodo efficace di azionare manualmente la valvola in caso di emergenza o di perdita dell'aria di alimentazione.

Il volantino della valvola GX fa compiere alla valvola una corsa fino 20 mm ed è disponibile per gli attuatori di

dimensione 225 e 750. Le dimensioni sono indicate nella Figura 24 e nella Tabella 25.

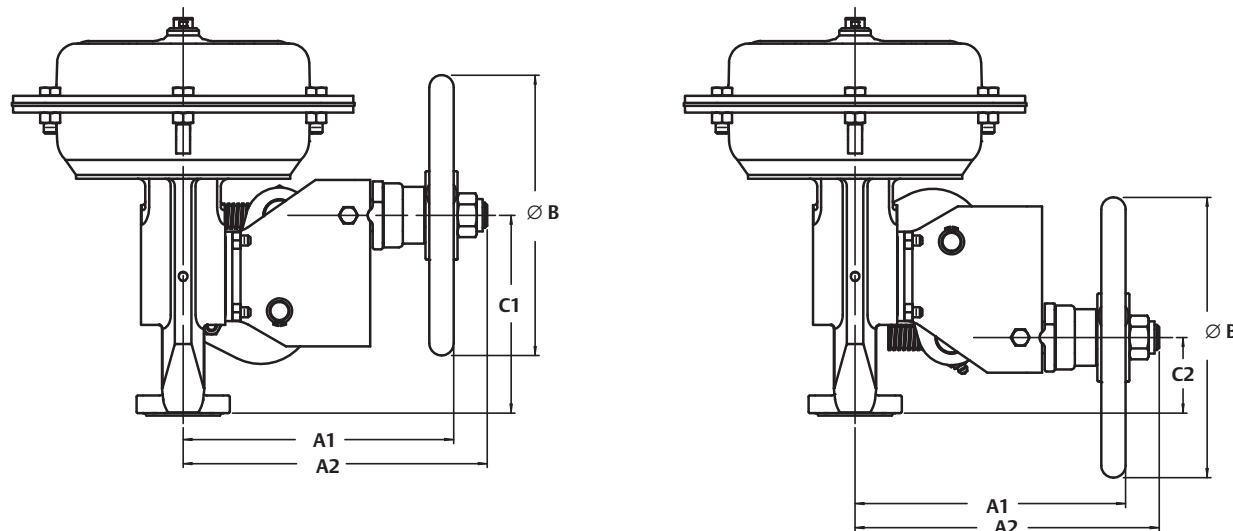
Se il volantino è montato su un attuatore fail-up, girandolo in senso orario si sposta lo stelo in basso. Se il volantino è montato su un attuatore fail-down, girandolo in senso orario si sposta lo stelo in alto. Il volantino può essere disinnestato per consentire il funzionamento automatico semplicemente girandolo in senso antiorario.

Figura 23. Sistema di valvola di controllo e attuatore GX Fisher con volantino manuale



W9025

Figura 24. Dimensioni del GX Fisher con volantino (fare riferimento anche alla Tabella 25)



E0975

Tabella 25. Dimensioni e pesi del GX Fisher con volantino

EN	DIMENSIONE VALVOLA	DIMENSIONE ATTUATORE	CORSA DELLA VALVOLA	PESO DEL VOLANTINO	A1	A2	B	C1 <sup>(1)</sup>	C2 <sup>(2)</sup>
	ASME Pollici								
DN 15	1/2	225	20	5,6	215	242	223	159	60
DN 20	3/4	225	20	5,6	215	242	223	159	60
DN 25	1	225	20	5,6	215	242	223	159	60
DN 40	1 1/2	225	20	5,6	215	242	223	159	60
		750	20	12,2	293	317	356	159	60
DN 50	2	225	20	5,6	215	242	223	159	60
		750	20	12,2	293	317	356	159	60
DN 80	3	750	20	12,2	293	317	356	169	70
DN 100	4	750	20	12,2	293	317	356	173	74
DN 150	6	1200	Per ulteriori informazioni, contattare l'ufficio vendite Emerson Process Management.						

1. C1 è fail-down.  
2. C2 è fail-up.

Emerson, Emerson Process Management e tutte le loro affiliate non si assumono alcuna responsabilità per la selezione, l'uso o la manutenzione dei propri prodotti. La responsabilità per la selezione, l'uso e la manutenzione corretti dei prodotti è esclusivamente dell'acquirente e dell'utente finale.

Fisher, FIELDVUE, ENVIRO-SEAL, Cavtrol, ValveLink e Whisper Trim sono marchi appartenenti a una delle società della divisione Emerson Process Management del gruppo Emerson Electric Co. Emerson Process Management, Emerson e il logo Emerson sono marchi commerciali e marchi di servizio di Emerson Electric Co. Tutti gli altri marchi appartengono ai rispettivi proprietari.

I contenuti di questa pubblicazione sono presentati solo a scopo informativo e, anche se è stato fatto il possibile per garantirne l'accuratezza, tali contenuti non devono essere interpretati come garanzie, espresse o implicite, in relazione ai prodotti e ai servizi qui descritti, al loro uso o alla loro applicabilità. Tutte le vendite sono soggette ai nostri termini e condizioni, che sono disponibili su richiesta. Ci riserviamo il diritto di apportare modifiche o migliorie al design o alle specifiche di tali prodotti in qualsiasi momento e senza preavviso.

Emerson Process Management  
Marshalltown, Iowa 50158 USA  
Sorocaba, 18087 Brazil  
Chatham, Kent ME4 4QZ UK  
Dubai, United Arab Emirates  
Singapore 128461 Singapore

www.Fisher.com

