

# Válvula de control Fisher® GX de 3 vías y sistema de actuador

El Fisher GX de 3 vías es un moderno sistema compacto de válvula de control y actuador, diseñado para controlar con precisión agua, aceites, vapor y otros fluidos industriales. El robusto conjunto de válvula GX de 3 vías es idóneo para resolver las limitaciones de espacio del sector de fabricantes de equipos originales.

El sistema GX de 3 vías es robusto, fiable y fácil de seleccionar. El diseño de sus internos de válvula asegura una larga vida útil y evita mantenimientos innecesarios. Una misma estructura sirve tanto para aplicaciones convergentes como divergentes.

El GX de 3 vías cumple con los requisitos de las normas EN y ASME. Está disponible con un paquete completo de accesorios que incluye los controladores de válvula digitales integrados FIELDVUE™ DVC2000 y FIELDVUE DVC6200.

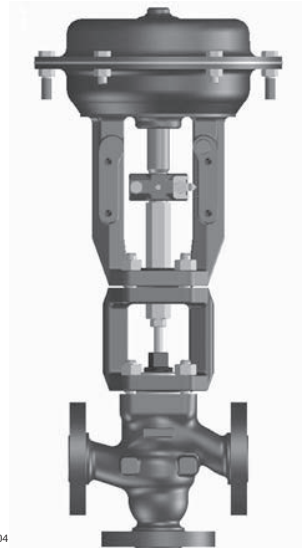
Las características de los internos del sistema GX de 3 vías se han diseñado para obtener un control preciso de la temperatura en aplicaciones de intercambiadores térmicos.

- Común de puerto lateral (SPC)--La brida lateral es la conexión común de tubos para el servicio de convergencia (mezcla de flujos) y divergencia (separación de flujos) (ver la figura 4). Utiliza un diseño de obturador desequilibrado.
- Común de puerto inferior (BPC)--Un diseño equilibrado que se utiliza para aplicaciones de alta caída de presión. La brida inferior es la conexión común de tubos, tanto para servicio convergente como divergente (ver las figuras 8 y 10).
- Común de puerto lateral (SPC) de alta temperatura--La brida lateral es la conexión común de tubos para el servicio de convergencia (mezclado de flujos) y divergencia (separación de flujos) (ver la figura 2). Utiliza un diseño de obturador desequilibrado, una extensión de vástago, una extensión de yugo e incluye empaque ULF ENVIRO-SEAL™ de grafito (figura 14) y un anillo de asiento de superficie dura.



W9557

Válvula de control Fisher GX de 3 vías, actuador y controlador de válvula digital FIELDVUE DVC2000



GE-49204  
X0176

Actuador y válvula de control para alta temperatura Fisher GX de 3 vías



Figura 1. Conjunto de válvula de control Fisher GX de 3 vías con obturador contorneado guiado por puerto (común de puerto lateral)

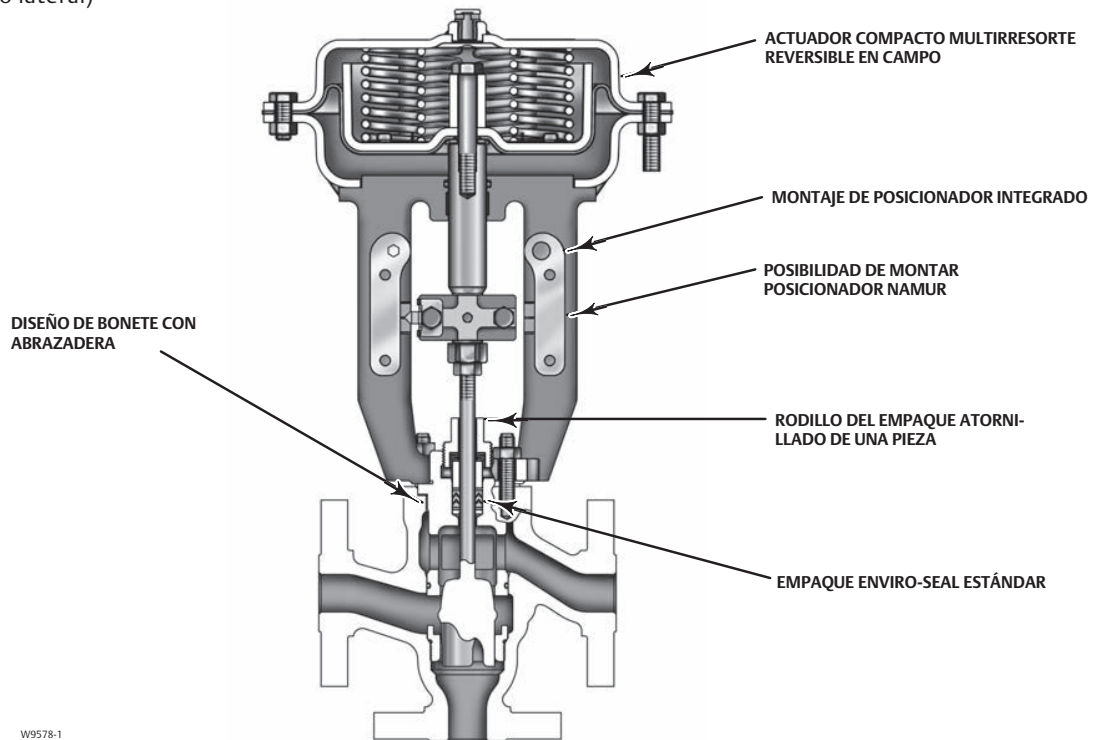
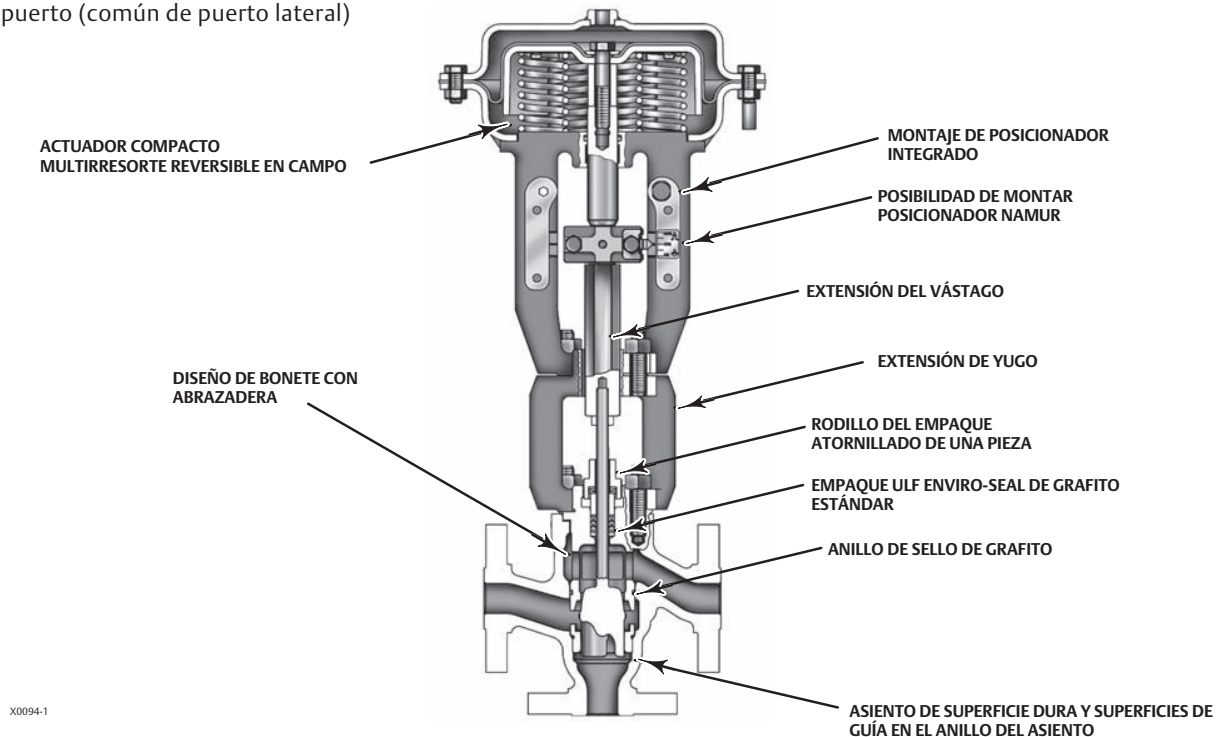


Figura 2. Conjunto de válvula de control Fisher GX de 3 vías para alta temperatura con obturador contorneado guiado por puerto (común de puerto lateral)



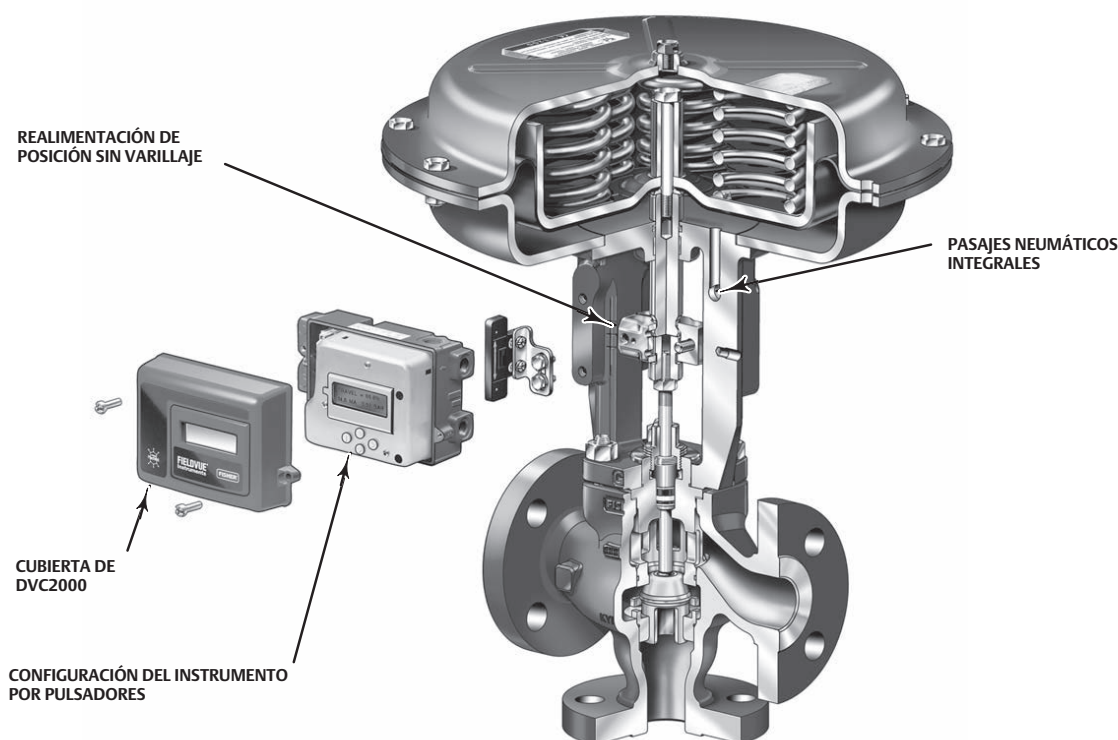
## Prestaciones

- Fácil de dimensionar y seleccionar
- No hace falta dimensionar el actuador; la selección es automática
- Diseñado para simplificar el mantenimiento
- Numerosas piezas comunes en todos los tamaños
- Internos reemplazables
- Bajos costes durante su vida útil
- Diseño robusto y sencillo
- Disponible con controlador de válvula digital DVC2000 o DVC6200 integrado y de fácil calibración
- Tamaños de cuerpo de válvula desde DN 25 hasta DN 100 (1 - 4 NPS)
- Clasificaciones de presión PN 10-40, CL150 y 300
- Diseño de gran capacidad
- Cuerpo de válvula con pasaje del flujo optimizado para estabilizarlo
- Posibilidades de cierre: metal con metal, clase IV
- Montaje ISO 5210 F7 disponible para su uso con actuadores eléctricos

## Índice

Prestaciones .....	3	válvula-actuador .....	17
Principio operativo .....	10	Accesorios del actuador de la válvula	
Especificaciones de la válvula de control		GX de 3 vías .....	19
GX de 3 vías y materiales de la estructura .....	11	El controlador de válvula digital	
El actuador de diafragma de la válvula		DVC2000 FIELDVUE .....	19
GX de 3 vías .....	14	Posicionadores e instrumentos opcionales .....	20
Dimensiones y pesos de los conjuntos de			

Figura 3. Fisher GX de 3 vías y controlador de válvula digital FIELDVUE DVC2000



Sistema optimizado de válvula y actuador. La sencillez y la facilidad de selección del producto son la esencia del sistema GX de 3 vías. El sistema GX de 3 vías, montado con un posicionador digital o analógico, ofrece un control de gran rendimiento en toda una gama de aplicaciones de proceso.

Diseño compacto del actuador. El actuador multirresorte de la válvula GX de 3 vías tiene un diseño robusto y compacto. El diseño de la válvula GX de 3 vías se ha mejorado para eliminar los complicados procedimientos de dimensionamiento del actuador de 3 vías, ya que una vez seleccionados el cuerpo de la válvula y el tamaño del puerto, el tamaño del actuador es fijo.

Rendimiento fiable del actuador. El material especial del diafragma del actuador ayuda a reducir problemas tan comunes como la oxidación por contacto con el aire, el envejecimiento térmico, la fragilización por baja temperatura y la pérdida de retención (ver la tabla 6). La presencia del diafragma de dos caras dentro del actuador contribuye a eliminar los fallos inducidos por desgaste mecánico.

Diseño modular. La arquitectura del diseño se ha optimizado para utilizar el máximo número posible de piezas comunes para todos los tamaños. El vástago del actuador y el

conector del vástago sirven para todos los tamaños del sistema GX de 3 vías.

Bajos costes durante su vida útil. La simplificación del producto, la reducción del número de piezas y su idoneidad para tamaños diversos permiten reducir el inventario y los costes de mantenimiento.

Control estable del flujo. El diseño aplicado a la cavidad de flujo del cuerpo de la válvula GX de 3 vías estabiliza el flujo y reduce las variaciones del proceso. La estabilidad lineal, tanto del flujo convergente como del divergente, es idónea para aplicaciones de control de temperaturas y pH.

Requerimientos de emisiones. Los sistemas de empaque ENVIRO-SEAL permiten un mejor cierre del vástago para evitar el escape de fluido valioso o peligroso del proceso. El GX de 3 vías se entrega en forma estándar con empaque ENVIRO-SEAL de PTFE. También se tiene disponible empaque ULF ENVIRO-SEAL de grafito para todos los tamaños y es la opción estándar en construcciones para alta temperatura.

Fácil mantenimiento. El sencillo diseño de anillo de asiento atornillado, con obturador y vástago de una sola pieza, facilita el mantenimiento. La simplicidad del diseño y las numerosas piezas comunes permiten reducir las existencias de repuestos. Los controladores de válvula digitales

integrados DVC2000 y DVC6200 permiten retirar fácilmente el instrumento sin necesidad de desconectar o sustituir tuberías (construcción de fallo descendente).

Controlador de válvula digital. El GX de 3 vías está disponible con el controlador de válvula digital DVC2000. El DVC2000 es compacto, de uso sencillo, y está diseñado para facilitar su montaje. Convierte una señal de entrada de 4-20 mA en una señal de salida neumática que alimenta el actuador de la válvula de control. El instrumento se configura mediante una interfaz con pulsadores y pantalla LCD. Esta interfaz queda protegida del entorno en el interior de una carcasa hermética. La interfaz admite los idiomas alemán, francés, italiano, español, chino, japonés, portugués, ruso, polaco, checo, árabe e inglés.

Cumple las normas CSA, FM, ATEX e IEC, respecto a la seguridad intrínseca y la estructura ininflamable. Un módulo opcional ofrece interruptores de final de carrera integrados y un transmisor de posición.

Montaje integrado. Los controladores de válvula digitales DVC2000 y DVC6200 se integran al actuador GX de 3 vías, eliminando así la necesidad de soportes de montaje. El DVC2000 transmite una señal neumática a la caja del

actuador a través de un pasaje de aire en la pata del yugo, impulsando así la válvula (ver la figura 12). De esta forma, se elimina la necesidad de tuberías entre el posicionador y el actuador en la configuración de fallo descendente.

Las interfaces de montaje de los controladores DVC2000 y DVC6200 son idénticas en ambos lados del yugo del actuador para tamaños de cuerpo de válvula entre DN 25 y DN 100 (NPS 1 a 4). Este diseño simétrico permite trasladar fácilmente el DVC2000 desde un lado de la válvula al otro, sin necesidad de girar el actuador.

Realimentación sin varillaje. Los controladores de válvula digitales DVC2000 y DVC6200 ofrecen de manera estándar un sistema de realimentación de posición de la válvula sin contacto. Se trata de un auténtico diseño sin varillaje que no utiliza palancas ni piezas en contacto entre el posicionador y el vástago de la válvula.

Selección de accesorios adicionales. El GX de 3 vías está disponible con una diversidad de posicionadores digitales o análogos, aparte de DVC2000 o DVC6200, así como interruptores de final de carrera y solenoide. El actuador también es compatible con la norma de montaje de posicionadores IEC 60534-6-1 (NAMUR).

# Direcciones de flujo - Estructuras comunes de puertos laterales

Figura 4. Detalles de estructuras comunes de puertos laterales para estructuras divergentes

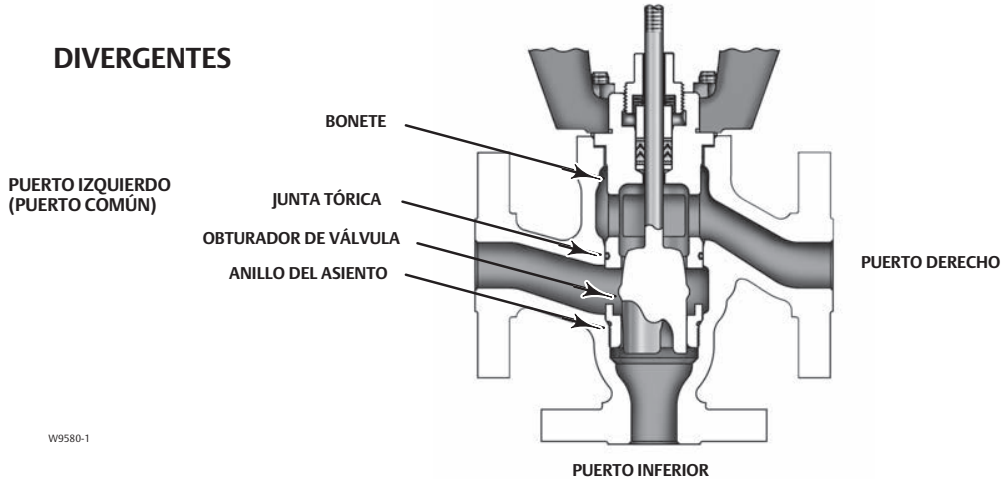


Figura 5. Direcciones de flujo de la válvula Fisher GX de 3 vías para estructuras divergentes comunes de puertos laterales

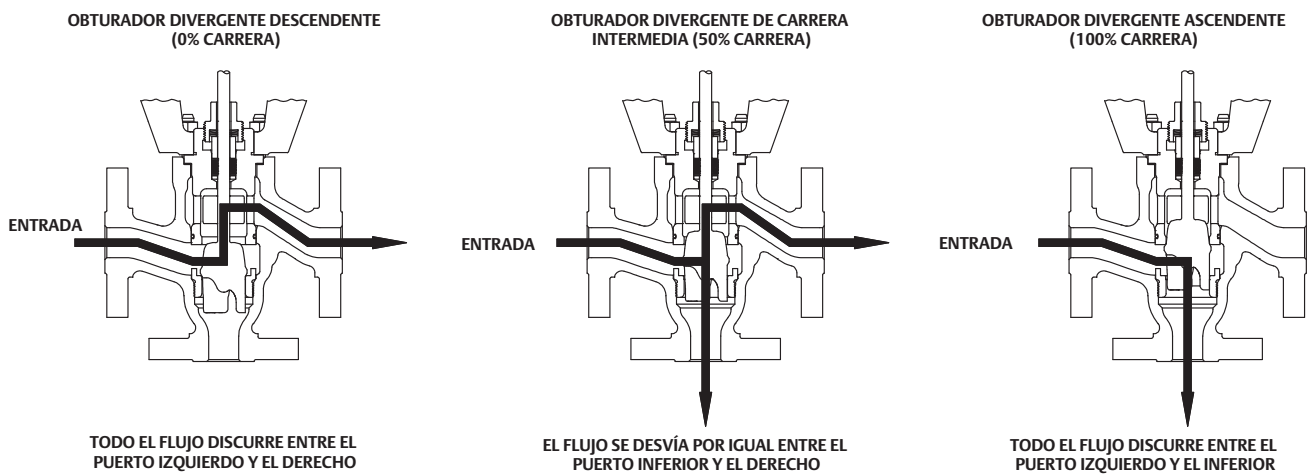
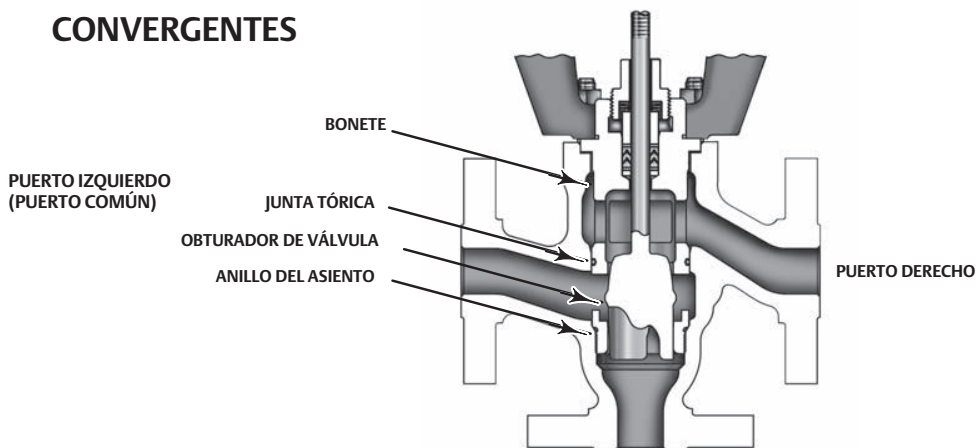


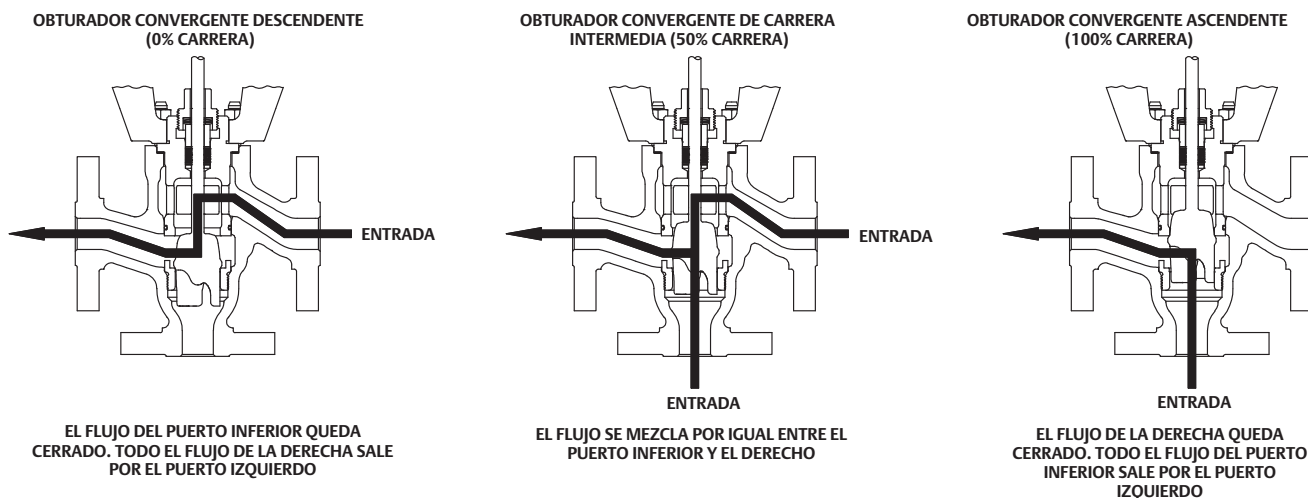
Figura 6. Detalles de estructuras comunes de puertos laterales para estructuras convergentes

**CONVERGENTES**



W9580-1

Figura 7. Direcciones de flujo de la válvula Fisher GX de 3 vías para estructuras convergentes comunes de puertos laterales



## Direcciones de flujo - Estructuras comunes de puertos inferiores

Figura 8. Detalles de estructuras comunes de puertos inferiores para estructuras divergentes

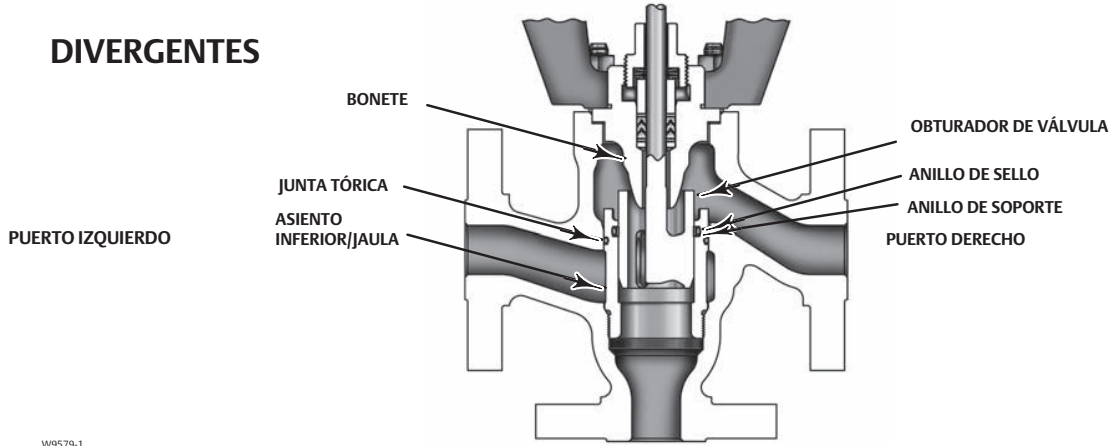


Figura 9. Direcciones de flujo de la válvula Fisher GX de 3 vías para estructuras divergentes comunes de puertos inferiores

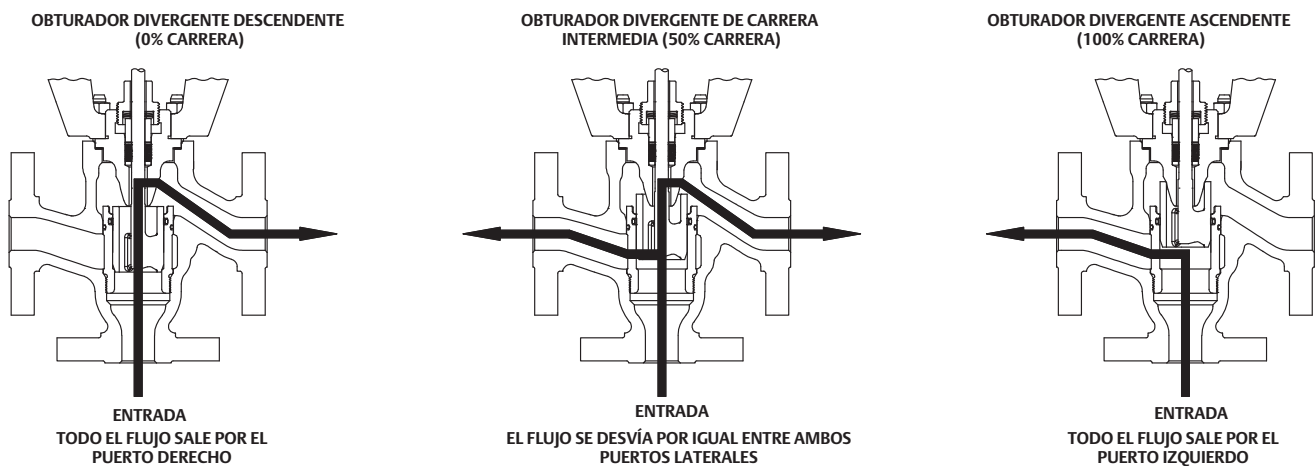




Figura 10. Detalles de estructuras comunes de puertos inferiores para estructuras convergentes

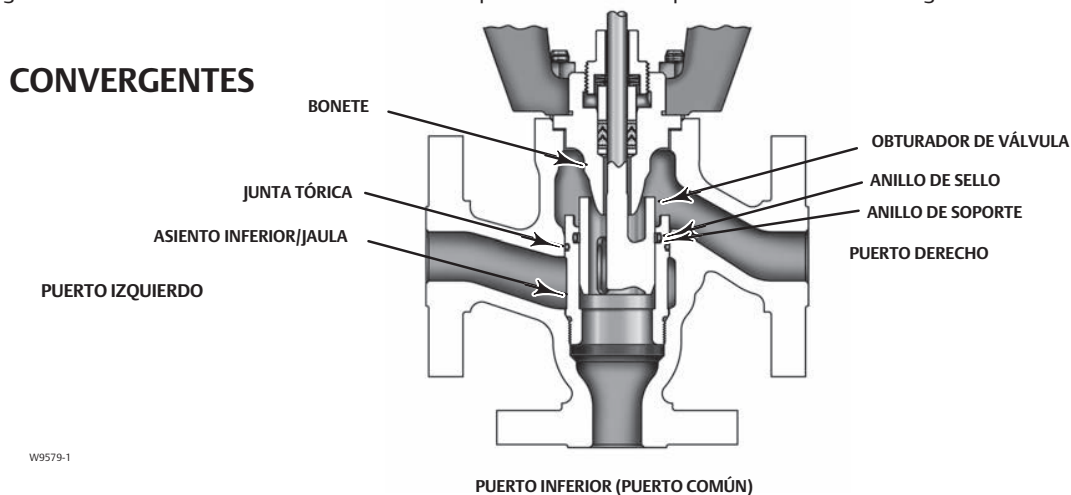
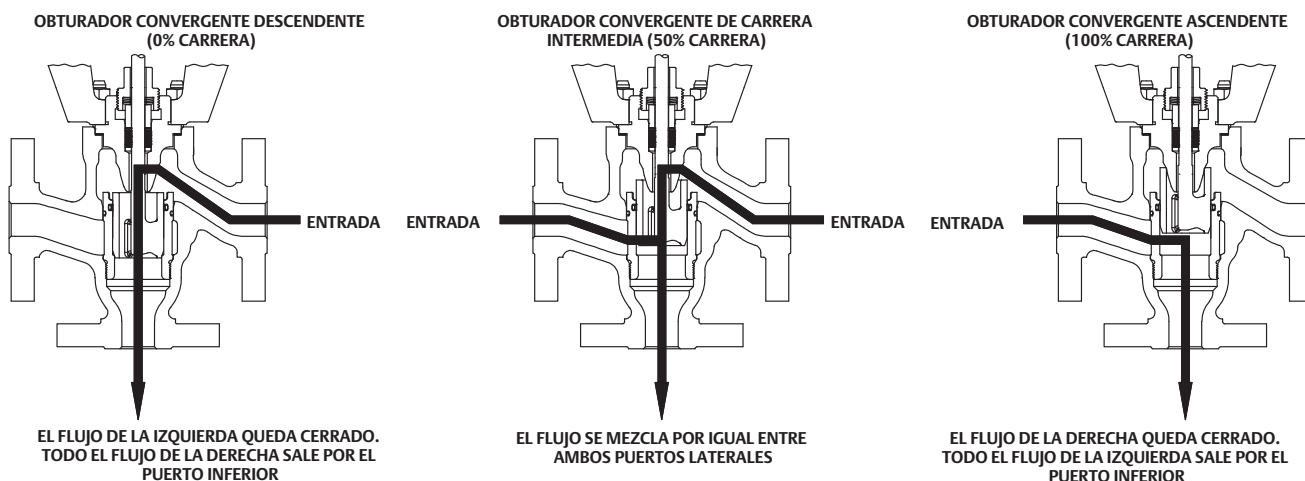
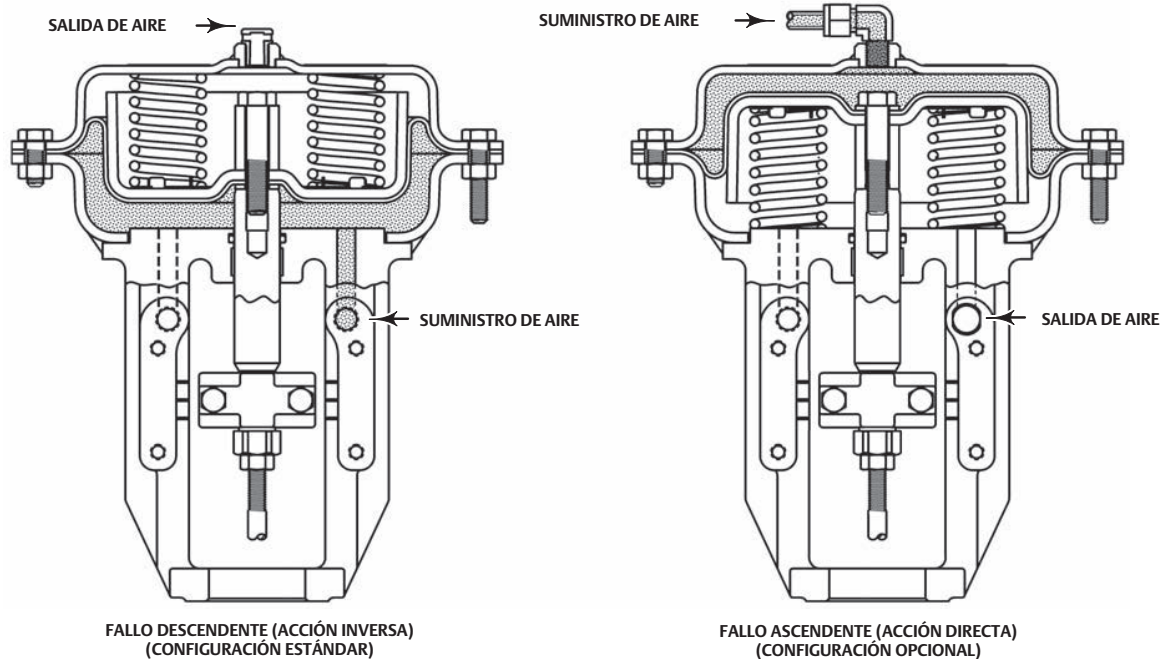


Figura 11. Direcciones de flujo de la válvula Fisher GX de 3 vías para estructuras convergentes comunes de puertos inferiores



## Principio operativo - Actuador GX de 3 vías

Figura 12. Principio operativo del sistema Fisher GX de 3 vías -- Posición de fallo del actuador



E0896-3

Suministro de aire integrado. Cuando va equipado con el controlador de válvula digital DVC2000, el GX de 3 vías utiliza un sistema integrado de suministro de aire al actuador. En la configuración de fallo descendente se

suministra aire a la caja del actuador inferior a través de un puerto situado en la parte frontal del yugo del actuador; no hacen falta tuberías. En la configuración de fallo ascendente, el aire se suministra a la caja superior mediante tuberías.

## Especificaciones de la válvula de control GX de 3 vías y materiales de la estructura

Tabla 1. Especificaciones de la válvula Fisher GX de 3 vías<sup>(1)</sup>

Especificaciones	EN	ASME	
Tamaño del cuerpo de la válvula	DN 25, 40, 50, 80, 100	NPS 1, 1-1/2, 2, 3, 4	
Valores de presión	PN 10/16/25/40 según EN 1092-1	CL150/300 según ASME B16.34	
Conexiones de los extremos	Cara elevada con brida según EN 1092-1	Cara elevada con brida según ASME B16.5 Atornillada (NPS 1, 1-1/2 y 2)	
Materiales del cuerpo de la válvula	Acero 1.0619	Acero ASME SA216 WCC	
	Acero inoxidable 1.4409	Acero inoxidable CF3M según ASME SA351	
Materiales del bonete	Acero inoxidable 1.4409/CoCr-A	Acero inoxidable SA351 CF3M/CoCr-A	
Dimensiones entre caras	Ver la tabla 10		
Cierre según IEC 60534-4 y ANSI/FCI 70-2	Asiento metálico - Clase IV (estándar) SPC para construcción para alta temperatura: Asiento de metal - Clase IV para asiento inferior, clase II para asiento superior		
Dirección del flujo	Convergente y divergente		
Coefficientes de caudal	Ver el catálogo 12 de Fisher		
Estilo de internos	<b>Tipo</b>	<b>Tamaños de obturador</b>	<b>Descripción</b>
	Común de puerto lateral	Todos los tamaños	Guiado por puerto y desequilibrado
	Común de puerto inferior	Todos los tamaños	Guiado por jaula y equilibrado
1. Se recomienda utilizar cuerpo de válvula de acero inoxidable para aplicaciones con vapor cuando se selecciona la construcción para alta temperatura.			

Tabla 2. Materiales (otros componentes de válvula)

Componente	Material
Rodillo del empaque	Rodillo atornillado de acero inoxidable S21800
Pernos y tuercas del cuerpo/bonete	Vástagos SA193-B7/tuercas SA194-2H con revestimiento de NCF2 para estructuras de acero al carbono y acero inoxidable
Empaque	Anillo en V de PTFE ENVIRO-SEAL con carga dinámica (estándar) con resortes Belleville N07718
	ULF de grafito ENVIRO-SEAL con carga dinámica (opcional) con resortes Belleville N07718, (estándar) en construcción para alta temperatura.
Empaquetadura del bonete	Laminado de grafito
Internos comunes de puertos inferiores (todos los tamaños)	Anillo de sello de PTFE con relleno de carbono
	NBR (estándar) -46 a 82 °C (-50 a 180 °F)
	Etileno propileno [EPDM] (opcional): -46 a 232 °C (-50 a 450 °F) en vapor y agua caliente; -46 a 121 °C (-50 a 250 °F) en aire (no se recomienda EPDM para uso con hidrocarburos)
	Fluorocarburo FKM (opcional): -18 a 204 °C (0 a 400 °F) (Aplicable en una amplia variedad de disolventes, productos químicos e hidrocarburos. Evítese su uso con vapor, amoníaco o agua caliente a más de 82 °C [180 °F])
Junta tórica (no se utiliza con el GX de 3 vías para alta temperatura)	NBR (estándar) -46 a 82 °C (-50 a 180 °F)
	Etileno propileno [EPDM] (opcional): -46 a 232 °C (-50 a 450 °F) en vapor y agua caliente; -46 a 121 °C (-50 a 250 °F) en aire (no se recomienda EPDM para uso con hidrocarburos)
	Fluorocarburo FKM (opcional): -18 a 204 °C (0 a 400 °F) (Aplicable en una amplia variedad de disolventes, productos químicos e hidrocarburos. Evítese su uso con vapor, amoníaco o agua caliente a más de 82 °C [180 °F])
Anillo de asiento (GX 3 de vías para alta temperatura)	Grafito (FMS 17F27) -46 a 371 °C (-50 a 700 °F)
Extensión de vástago (GX de 3 vías para alta temperatura)	Acero inoxidable

Tabla 3. Material de los internos (todos los tamaños)

Estructura del cuerpo de la válvula	Tipo de internos	Vástago	Obturador	Asiento superior	Asiento inferior/jaula <sup>(1)</sup>
Acero al carbono (1.0619/WCC)	Común de puerto inferior	S31603 endurecido por deformación	CF3M cromado	CF3M/CoCr-A	CF3M
	Común de puerto lateral	S31603 endurecido por deformación	CF3M	CF3M/CoCr-A	CF3M
Acero inoxidable (1.4409/CF3M)	Común de puerto inferior	S31603 endurecido por deformación	CF3M cromado	CF3M/CoCr-A	CF3M
	Común de puerto lateral	S31603 endurecido por deformación	CF3M	CF3M/CoCr-A	CF3M

1. La construcción HT incluye el asiento inferior de CF3M/CoCr-A. El asiento y las superficies de guía son de superficie dura.

Tabla 4. Intervalos térmicos tolerables para cuerpo de válvula, bonete e internos<sup>(1)</sup>

MATERIAL DEL CUERPO DE VÁLVULA/BONETE	ESTILO DE BONETE	EMPAQUE ENVIRO-SEAL	EMPAQUETADURA	ESTILO DE INTERNOS	TEMPERATURA			
					°C		°F	
					Mín	Máx	Mín	Máx
Acero 1.0619/SA216 WCC	Normal	PTFE o grafito ULF	Laminado de grafito	Común de puertos inferiores, Común de puertos laterales	-29	232	-20	450
Acero inoxidable 1.4409/SA351 CF3M	Normal	PTFE o grafito ULF	Laminado de grafito	Común de puertos inferiores, Común de puertos laterales	-46	232	-50	450
Acero 1.0619/SA216 WCC	Construcción HT	Grafito ULF	Laminado de grafito	Común de puerto lateral	-29	371	-20	700
1.4409/SA351 CF3M SST	Construcción HT	Grafito ULF	Laminado de grafito	Común de puerto lateral	-46	371	-50	700

1. Los materiales de la junta tórica del bonete y del anillo de soporte utilizados en los internos de BPC pueden estar limitados por la temperatura y la aplicación.

Figura 13. Curvas de presiones/temperaturas del material

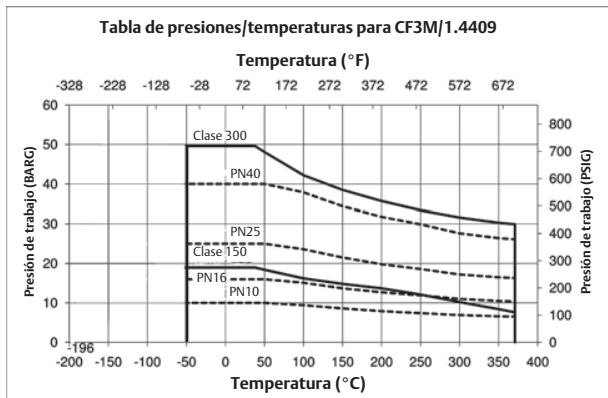
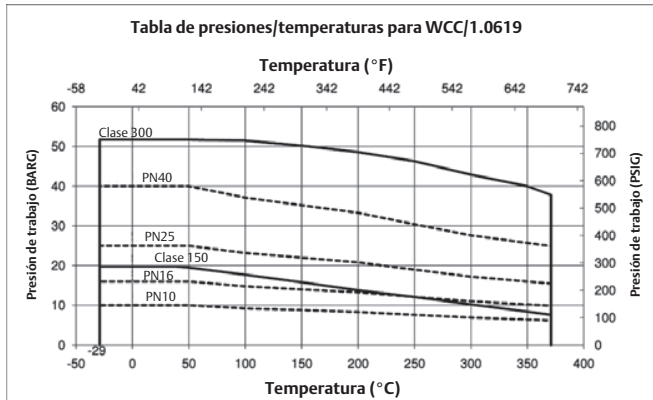
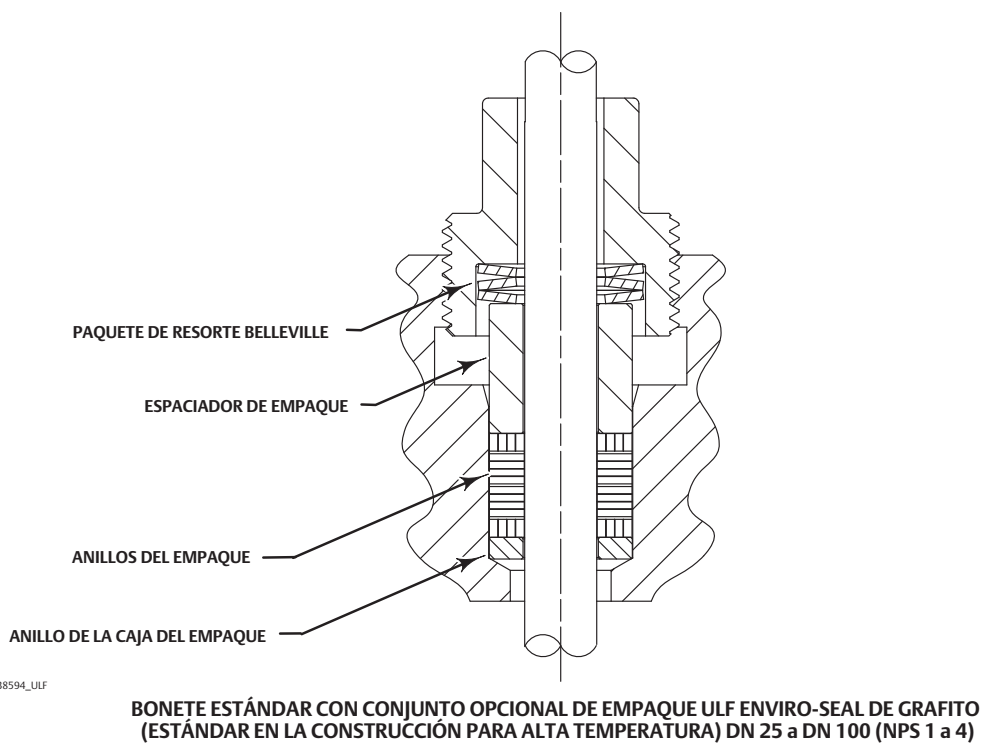
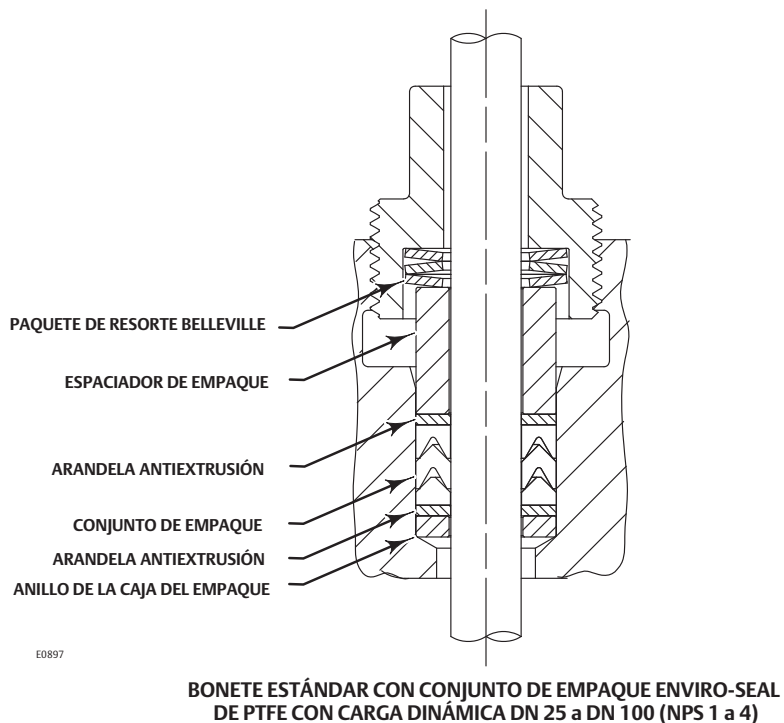
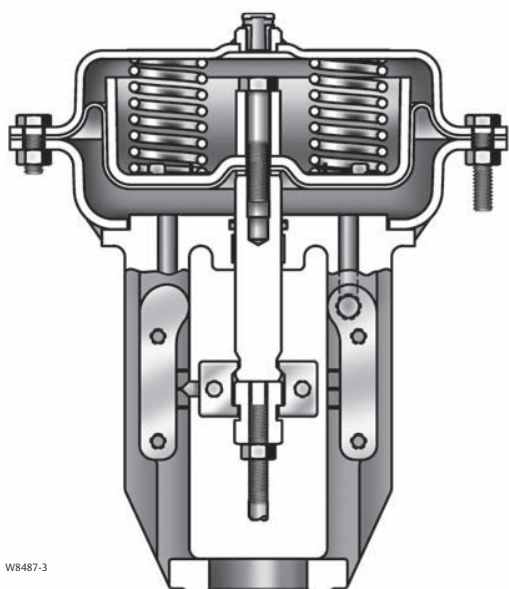


Figura 14. Empaque de Fisher GX de 3 vías



## El actuador de diafragma de la válvula GX de 3 vías

Figura 15. Actuador Fisher GX de 3 vías



La válvula GX de 3 vías utiliza un actuador de diafragma neumático multiresorte (ver la figura 15). Puede suministrar aire a presiones de hasta 5,0 barg (72 psig), que permiten cierres de válvula con grandes caídas de presión (ver la tabla 8).

El sistema de selección de productos GX de 3 vías equipara automáticamente el actuador a la válvula, eliminando así la necesidad de los complejos procedimientos para dimensionar el actuador.

El diseño de multiresorte aporta la carga previa, lo que hace innecesario el ajuste en banco. El actuador se fabrica en configuraciones de fallo descendente y ascendente.

El actuador GX de 3 vías puede utilizarse para estrangulamiento o servicio intermitente.

El GX de 3 vías puede incorporar el controlador integrado de válvula digital DVC2000. También hay disponibles otros posicionadores digitales y analógicos, así como interruptores de final de carrera y solenoides.

Tabla 5. Especificaciones del actuador

Descripción	Actuador neumático de diafragma con retorno por resorte
Principio operativo	Fallo descendente (configuración estándar) Fallo ascendente (configuración opcional)
Intervalos de presiones operativas	Ver las tablas 8 y 9
Temperatura ambiental	-46 a 82 °C (-50 a 180 °F)
Conexión a presión (estructura de fallo descendente)	Conexión de caja interna G 1/4
Acabado	Poliéster con revestimiento de material pulverizado

Tabla 6. Materiales de construcción

Pieza	Material
Cajas superiores e inferiores	Acero al carbono estampado AISI 1010
Resortes	Acero
Diafragma	NBR y nylon
Placa del diafragma	Acero al carbono estampado AISI 1010
Yugo y extensión de yugo en la construcción para alta temperatura	Acero al carbono
Sujeciones de la caja	Pernos y tuercas de acero inoxidable A2-70
Barra del actuador	Acero inoxidable
Conector del vástago	CF3M
Sujeciones del conector del vástago	Pernos de SA193-B7 con revestimiento de NCF2
Buje del vástago	Poliétileno de alta densidad (HDPE)
Sello del vástago	NBR

## Selección del actuador

Con la válvula GX de 3 vías, la selección del actuador no puede ser más sencilla. Una vez decidido el tamaño de la válvula, el actuador se selecciona automáticamente.

Las tablas siguientes indican las máximas caídas de presión tolerables para la válvula GX de 3 vías. Observe la estructura común de puertos laterales en la tabla 8 y la estructura común de puertos inferiores en la tabla 9. Para obtener un rendimiento óptimo, la válvula GX de 3 vías debe utilizarse con un controlador de válvula digital FIELDVUE.

## Montaje GX ISO 5210 para actuador eléctrico

El montaje de actuador eléctrico está disponible para modelos que cumplan con ISO 5210, tipo de brida F7. La gama de montaje incluye un yugo GX, un adaptador de la barra del actuador, un espaciador y pernos.

Al determinar el tamaño de los actuadores eléctricos se aplican limitaciones de empuje (consultar la tabla 7).

La gama de montaje puede diseñarse si todavía no está disponible para un actuador seleccionado. Para obtener más información, contactar con la oficina de ventas de [Emerson Process Management](#).



Tabla 7. Empuje de salida máximo del sistema Fisher GX de 3 vías para su uso con actuadores eléctricos ISO 5210 (SE APLICAN LIMITACIONES DE EMPUJE EN AMBAS DIRECCIONES DE CARRERA)

TAMAÑO DE LA VÁLVULA	DIÁMETRO DEL VÁSTAGO	CARRERA	MATERIAL DEL VÁSTAGO	EMPUJE MÁXIMO	
	mm	mm		N	lbf
DN25-DN40 (NPS 1 a 1-1/2)	10	19	S31603	6900	1550
DN50 (NPS 2)	14	19	S31603	14000	3150
DN80-DN100 (NPS 3 a 4)	14	38	S31603	14000	3150

Tabla 8. Máxima caída de presión tolerable (común de puertos laterales)

TAMAÑO DE LA VÁLVULA	TAMAÑO DEL ACTUADOR	DIRECCIÓN DEL FLUJO	EMPAQUE ENVIRO-SEAL	FALLO DESCENDENTE					FALLO ASCENDENTE				
				Presión operativa				CAÍDA MÁX a máxima presión de suministro	Presión operativa				CAÍDA MÁX a máxima presión de suministro
				3 bar	3,44 bar	4 bar	5 bar		3 bar	3,44 bar	4 bar	5 bar	
DN 25	225	Convergente	PTFE	18,1	21,7	21,7	21,7	21,7 bar a 5,0 bar	19,7	20,2	20,2	20,2	20,2 bar a 5,0 bar
			ULF	12,2	16,2	16,2	16,2	16,2 bar a 5,0 bar	14,2	14,3	14,3	14,3	14,3 bar a 5,0 bar
		Divergente	PTFE	14,0	14,0	14,0	14,0	14,0 bar a 5,0 bar	14,0	14,0	14,0	14,0	14,0 bar a 5,0 bar
			ULF	14,0	14,0	14,0	14,0	14,0 bar a 5,0 bar	14,0	14,0	14,0	14,0	14,0 bar a 5,0 bar
DN 40	225	Convergente	PTFE	18,1	21,7	21,7	21,7	21,7 bar a 5,0 bar	19,7	20,2	20,2	20,2	20,2 bar a 5,0 bar
			ULF	12,2	16,2	16,2	16,2	16,2 bar a 5,0 bar	14,2	14,3	14,3	14,3	14,3 bar a 5,0 bar
		Divergente	PTFE	14,0	14,0	14,0	14,0	14,0 bar a 5,0 bar	14,0	14,0	14,0	14,0	14,0 bar a 5,0 bar
			ULF	14,0	14,0	14,0	14,0	14,0 bar a 5,0 bar	14,0	14,0	14,0	14,0	14,0 bar a 5,0 bar
DN 50	750	Convergente	PTFE	29,0	48,4	48,4	---	48,4 bar a 4,0 bar	35,4	44,9	44,9	---	44,9 bar a 4,0 bar
			ULF	25,8	45,5	45,5	---	45,5 bar a 4,0 bar	32,6	41,7	41,7	---	41,7 bar a 4,0 bar
		Divergente	PTFE	30,0	30,0	30,0	---	30,0 bar a 4,0 bar	30,0	30,0	30,0	---	30,0 bar a 4,0 bar
			ULF	30,0	30,0	30,0	---	30,0 bar a 4,0 bar	30,0	30,0	30,0	---	30,0 bar a 4,0 bar
DN 80	750	Convergente	PTFE	10,5	19,0	24,2	---	24,2 bar a 4,0 bar	12,0	20,2	24,2	---	24,2 bar a 4,0 bar
			ULF	9,2	17,7	23,0	---	23,0 bar a 4,0 bar	10,7	19,0	22,9	---	22,9 bar a 4,0 bar
		Divergente	PTFE	16,0	16,0	16,0	---	16,0 bar a 4,0 bar	16,0	16,0	16,0	---	16,0 bar a 4,0 bar
			ULF	16,0	16,0	16,0	---	16,0 bar a 4,0 bar	16,0	16,0	16,0	---	16,0 bar a 4,0 bar
DN 100	750	Convergente	PTFE	6,3	11,3	14,7	---	14,7 bar a 4,0 bar	7,2	12,2	14,4	---	14,4 bar a 4,0 bar
			ULF	5,5	10,5	13,9	---	13,9 bar a 4,0 bar	6,5	11,5	13,6	---	13,6 bar a 4,0 bar
		Divergente	PTFE	10,0	10,0	10,0	---	10,0 bar a 4,0 bar	10,0	10,0	10,0	---	10,0 bar a 4,0 bar
			ULF	10,0	10,0	10,0	---	10,0 bar a 4,0 bar	10,0	10,0	10,0	---	10,0 bar a 4,0 bar

Tabla 9. Máxima caída de presión tolerable (común de puertos inferiores)

TAMAÑO DE LA VÁLVULA	TAMAÑO DEL ACTUADOR	DIRECCIÓN DEL FLUJO	EMPAQUE ENVIRO-SEAL	FALLO DESCENDENTE					FALLO ASCENDENTE				
				Presión operativa				CAÍDA MÁX a máxima presión de suministro	Presión operativa				CAÍDA MÁX a máxima presión de suministro
				3 bar	3,44 bar	4 bar	5 bar		3 bar	3,44 bar	4 bar	5 bar	
DN 25	225	Convergente	PTFE	32,4	50,1	51,7	51,7	51,7 bar a 5,0 bar	36,2	36,2	36,2	36,2	36,2 bar a 5,0 bar
			ULF	21,7	39,4	51,7	51,7	51,7 bar a 5,0 bar	25,6	25,6	25,6	25,6	25,6 bar a 5,0 bar
		Divergente	PTFE	28,0	28,0	28,0	28,0	28,0 bar a 5,0 bar	28,0	28,0	28,0	28,0	28,0 bar a 5,0 bar
			ULF	28,0	28,0	28,0	28,0	28,0 bar a 5,0 bar	28,0	28,0	28,0	28,0	28,0 bar a 5,0 bar
DN 40	225	Convergente	PTFE	25,0	38,7	51,7	51,7	51,7 bar a 5,0 bar	27,9	27,9	27,9	27,9	27,9 bar a 5,0 bar
			ULF	16,8	30,5	47,9	51,7	51,7 bar a 5,0 bar	19,7	19,7	19,7	19,7	19,7 bar a 5,0 bar
		Divergente	PTFE	22,0	22,0	22,0	22,0	22,0 bar a 5,0 bar	22,0	22,0	22,0	22,0	22,0 bar a 5,0 bar
			ULF	22,0	22,0	22,0	22,0	22,0 bar a 5,0 bar	22,0	22,0	22,0	22,0	22,0 bar a 5,0 bar
DN 50	750	Convergente	PTFE	35,2	51,7	51,7	---	51,7 bar a 4,0 bar	51,7	51,7	51,7	---	51,7 bar a 4,0 bar
			ULF	31,4	51,7	51,7	---	51,7 bar a 4,0 bar	50,7	50,7	50,7	---	50,7 bar a 4,0 bar
		Divergente	PTFE	30,0	30,0	30,0	---	30,0 bar a 4,0 bar	30,0	30,0	30,0	---	30,0 bar a 4,0 bar
			ULF	30,0	30,0	30,0	---	30,0 bar a 4,0 bar	30,0	30,0	30,0	---	30,0 bar a 4,0 bar
DN 80	750	Convergente	PTFE	19,5	35,2	51,7	---	51,7 bar a 4,0 bar	45,0	45,0	45,0	---	45,0 bar a 4,0 bar
			ULF	17,1	32,8	51,7	---	51,7 bar a 4,0 bar	42,6	42,6	42,6	---	42,6 bar a 4,0 bar
		Divergente	PTFE	25,0	25,0	25,0	---	25,0 bar a 4,0 bar	25,0	25,0	25,0	---	25,0 bar a 4,0 bar
			ULF	25,0	25,0	25,0	---	25,0 bar a 4,0 bar	25,0	25,0	25,0	---	25,0 bar a 4,0 bar
DN 100	750	Convergente	PTFE	19,5	35,2	51,7	---	51,7 bar a 4,0 bar	45,0	45,0	45,0	---	45,0 bar a 4,0 bar
			ULF	17,1	32,8	51,7	---	51,7 bar a 4,0 bar	42,6	42,6	42,6	---	42,6 bar a 4,0 bar
		Divergente	PTFE	25,0	25,0	25,0	---	25,0 bar a 4,0 bar	25,0	25,0	25,0	---	25,0 bar a 4,0 bar
			ULF	25,0	25,0	25,0	---	25,0 bar a 4,0 bar	25,0	25,0	25,0	---	25,0 bar a 4,0 bar



## Dimensiones y pesos de los conjuntos de válvula-actuador

Tabla 10. Dimensiones y pesos del conjunto de válvula Fisher GX de 3 vías (construcciones estándar y para alta temperatura)

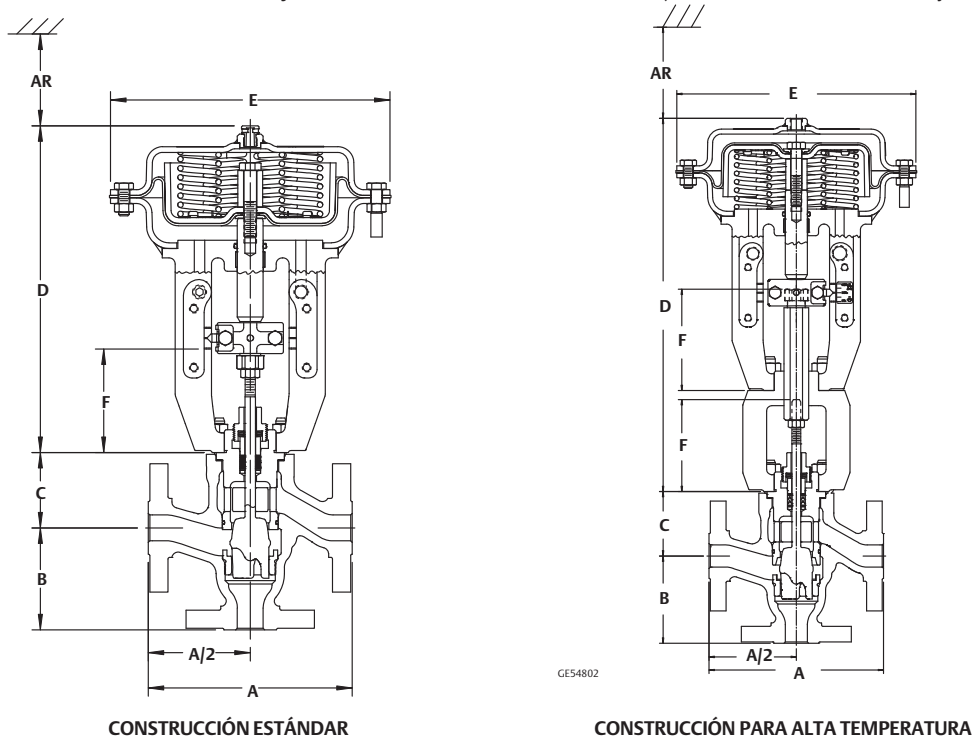
TAMAÑO DE LA VÁLVULA	TIPO	DIAM ORIFICIO		TAMAÑO DEL ACTUADOR	CARRERA	A			B			C
		Superior	Inferior			PN10 - PN40	CL150	CL300	PN10 - PN40	CL150	CL300	Bonete
		mm	mm			mm	mm	mm	mm	mm	mm	
DN 25/ NPS 1	BPC	29	36	225	19	197	184	197	98,5	92	98,5	73
	SPC	36	36									
DN 40/ NPS 1-1/2	BPC	39	46	225	19	235	222	235	117,5	111	117,5	76
	SPC	36	36									
DN 50/ NPS 2	BPC	61	70	750	19	267	254	267	133,5	127	133,5	95
	SPC	46	46									
DN 80/ NPS 3	BPC	78	90	750	38	318	298	318	159	149	159	119
	SPC	70	70									
DN 100/ NPS 4	BPC	78	90	750	38	368	352	368	184	176	184	119
	SPC	90	90									

Tabla 11. Dimensiones y pesos del sistema Fisher GX de 3 vías

TAMAÑO DE LA VÁLVULA	D (altura del actuador)		E	F (AR)	PESO TOTAL	
	Construcción estándar	Construcción para alta temperatura	Diám de la caja	Altura de extracción <sup>(1)</sup>	Construcción estándar	Construcción para alta temperatura
	mm	mm	mm	mm	kg	kg
DN 25/NPS 1	313	418	270	115	26	30
DN 40/NPS 1-1/2	313	422	270	115	28	32
DN 50/NPS 2	342	485	430	120	66	74
DN 80/NPS 3	395	585	430	145	97	112
DN 100/NPS 4	395	585	430	145	123	138

1. Separación necesaria para extraer el actuador del cuerpo de válvula instalada.

Figura 16. Dimensiones del conjunto de válvula Fisher GX de 3 vías (ver también las tablas 10 y 11)



## Boletín de producto

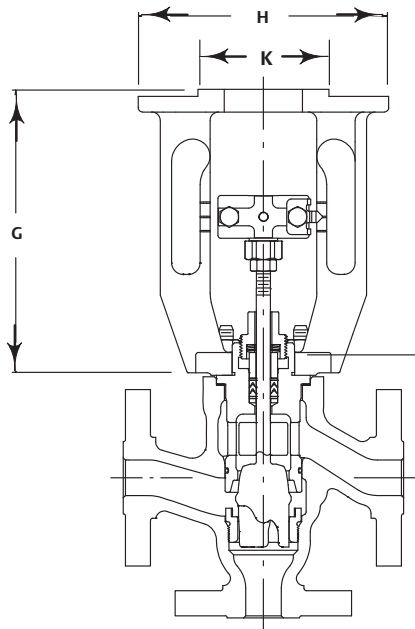
51.1:GX de 3 vías  
Junio de 2015

Actuador y válvula GX de 3 vías  
D103305X0ES

Tabla 12. Dimensiones y pesos de montaje del actuador eléctrico Fisher GX de 3 vías

TAMAÑO DE LA VÁLVULA	G	H	K	PESO TOTAL, CONJUNTO DE MONTAJE DEL ACTUADOR ELÉCTRICO GX	
	ISO 5210 Altura del yugo del actuador eléctrico	Diámetro del yugo		Construcción estándar	Construcción para alta temperatura
	mm	mm		kg	kg
DN 25/ NPS 1	202	170	92	17	21
DN 40/ NPS 1-1/2	202	170	92	19	23
DN 50/ NPS 2	202	170	92	29	37
DN 80/ NPS 3	222	170	92	57	72
DN 100/ NPS 4	226	170	92	83	98

Figura 17. Dimensiones de montaje del actuador eléctrico Fisher GX de 3 vías (consultar también la tabla 12)



GE54756\_2

Tabla 13. Pautas para la selección del posicionador

Tipo	Digital I/P <sup>(1)</sup>	I/P <sup>(2)</sup>	P/P <sup>(3)</sup>	Seguridad intrínseca <sup>(4)</sup>	Ignífugo/antideflagrante <sup>(4)</sup>	Ininflamable <sup>(4)</sup>
DVC2000	X			X		X
DVC6200	X			X	X	X
3661		X		X		X
3660			X			

1. Digital I/P - electroneumático basado en microprocesador con comunicación HART.  
2. I/P - electroneumático  
3. P/P - neumático  
4. Consultar el boletín [Fisher 9.2:001 \(D103222X012\)](#) para conocer los detalles de las clasificaciones de áreas peligrosas para los instrumentos.

## Accesorios del actuador de la válvula GX de 3 vías

La válvula GX de 3 vías está disponible con varios posicionadores de válvula neumáticos (P/P), electroneumáticos (I/P) y digitales, así como interruptores de final de carrera y solenoides. La tabla 13 presenta las prestaciones básicas de los posicionadores ofrecidos con el actuador GX de 3 vías.

## El controlador de válvula digital DVC2000 FIELDVUE

El controlador de válvula digital DVC2000 (figura 18) compacto y de uso sencillo, se ha diseñado para la válvula de control GX de 3 vías. Convierte una señal de entrada de 4-20 mA en una señal de salida neumática que alimenta el actuador de la válvula de control. El instrumento se configura mediante una interfaz con pulsadores y pantalla LCD. Esta interfaz queda protegida del entorno en el interior de una carcasa IP66. La interfaz local admite los idiomas alemán, francés, italiano, español, chino, japonés, portugués, ruso, polaco, checo, árabe e inglés. Además, tiene compatibilidad de comunicación HART® sobre el cableado del lazo de 4-20 mA.

El diseño del montaje del DVC2000 permite una integración total en el actuador GX de 3 vías, lo cual evita la necesidad de soportes de montaje. El DVC2000 se instala directamente en un postizo de interfaz, situado en la pata del yugo del actuador, con un montaje seguro de tres puntos. Un pasaje abierto en el interior de la pata del yugo transmite la señal neumática a la caja del actuador, con lo cual se elimina la necesidad de tuberías externas (en la configuración de fallo descendente).

Figura 18. Controlador de válvula digital DVC2000 FIELDVUE



El sistema de realimentación de la posición sin varillaje y de gran rendimiento elimina el contacto físico entre el vástago de la válvula y el controlador digital de válvula o el instrumento. Al no haber partes sometidas a desgaste, la vida útil es muy larga. Además, la eliminación de palancas y varillajes reduce el número de piezas para el montaje y la complejidad del mismo. La sustitución y el mantenimiento del controlador digital de válvula o el instrumento se simplifican dado que las piezas de realimentación permanecen conectadas al actuador.

El DVC2000 puede solicitarse con un módulo opcional constituido por dos (2) interruptores de final de carrera y un transmisor de la posición del vástago. Los interruptores de final de carrera son configurables para indicación de válvula abierta y cerrada. El transmisor de la posición proporciona una señal de 4 - 20 mA para verificar la realimentación de la posición de la válvula. Como componente integral del instrumento, este módulo opcional evita la necesidad de transmisores e interruptores externos, que son de montaje difícil.

Este instrumento, diseñado para satisfacer requisitos de seguridad intrínseca e inflamabilidad, ofrece funcionalidad escalable y gran rendimiento en muy poco espacio.

## Posicionadores e instrumentos opcionales

### Posicionadores de válvula 3660 y 3661

Los posicionadores neumáticos 3660 y electroneumáticos 3661 son robustos y precisos y presentan un bajo consumo de aire en estado estable. Estos posicionadores, diseñados para satisfacer requisitos de seguridad intrínseca, ofrecen una funcionalidad sencilla y ocupan muy poco espacio. (Ver la tabla 13.)

Figura 19. Controlador digital de válvula FIELDVUE DVC6200



W9713

### Controlador de válvula digital DVC6200

El controlador de válvula digital DVC6200 es un instrumento de comunicación de corriente a neumático, basado en microprocesador. El protocolo de comunicación por bus de campo HART o FOUNDATION™ proporciona acceso a las condiciones críticas del instrumento, de la válvula y del proceso. Si se utiliza con el software ValveLink™, permite realizar pruebas de diagnóstico de la válvula, sin interrumpir su funcionamiento, para verificar el rendimiento de todo el conjunto de la misma. Este instrumento, diseñado para adaptarse a una amplia gama de clasificaciones de áreas peligrosas, ofrece una máxima funcionalidad y mejora el rendimiento de los procesos. (Ver la figura 19 y la tabla 13.)

Emerson, Emerson Process Management y sus entidades afiliadas no se hacen responsables de la selección, el uso o el mantenimiento de ningún producto. La responsabilidad de la selección, del uso y del mantenimiento correctos de cualquier producto corresponde exclusivamente al comprador y al usuario final.

Fisher, FIELDVUE, ENVIRO-SEAL y ValveLink son marcas de una de las compañías de la unidad comercial Emerson Process Management de Emerson Electric Co. Emerson Process Management, Emerson y el logotipo de Emerson son marcas comerciales y marcas de servicio de Emerson Electric Co. Todas las demás marcas son propiedad de sus respectivos dueños.

El contenido de esta publicación se presenta con fines informativos solamente y, aunque se han realizado todos los esfuerzos posibles para asegurar su exactitud, no debe interpretarse como garantía/s, expresas o implícitas, que acogen los productos o los servicios descritos en esta publicación o su uso o aplicación. Todas las ventas se rigen por nuestros términos y condiciones, que están disponibles si se solicitan. Nos reservamos el derecho de modificar o mejorar los diseños o especificaciones de dichos productos en cualquier momento, sin previo aviso.

Emerson Process Management  
Marshalltown, Iowa 50158 USA  
Sorocaba, 18087 Brazil  
Chatham, Kent ME4 4QZ UK  
Dubai, United Arab Emirates  
Singapore 128461 Singapore

[www.Fisher.com](http://www.Fisher.com)