

# Fisher® GX 3-Wege Stellventil mit integriertem Antrieb

Das Fisher Stellventil GX 3-Wege ist ein kompaktes und modernes System aus Stellglied und Antrieb, das für die präzise Regelung von Wasser, Öl, Dampf und anderen industriellen Medien entwickelt wurde. Das robuste und kompakte Ventilsystem GX 3-Wege eignet sich bestens für begrenzte räumliche Verhältnisse, wie sie im Anlagenbau bekannt sind.

Das Stellventil GX 3-Wege ist robust, verlässlich und einfach zu spezifizieren. Die Innengarnitur des Ventils wurde mit Hinblick auf lange Lebensdauer und geringen Wartungsaufwand entwickelt. Für Misch- und Verteilbetrieb wird die gleiche Bauweise verwendet.

Das GX 3-Wege-Stellventil entspricht den EN- und ASME-Normen. Zum Dreiwegeventil gehört ein komplettes Zubehöropaket, einschließlich der integrierten digitalen Stellungsregler FIELDVUE™ DVC2000 und FIELDVUE DVC6200.

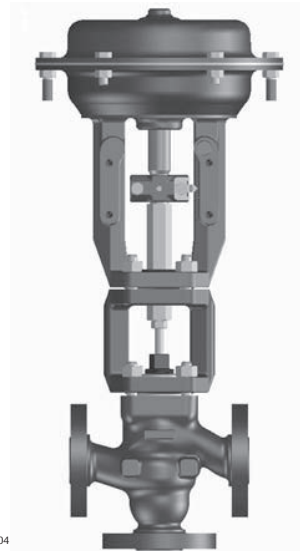
Die Kennlinie der Innengarnitur des GX 3-Wege ist für eine präzise Temperaturregelung von Wärmetauschern optimiert.

- **Gemeinsamer Anschluss seitlich (SPC)** - Der seitliche Flansch ist der Anschluss für den Gesamtstrom bei Misch- und Verteilventilen (siehe Abbildung 4). Diese Ausführung besitzt einen nicht druckentlasteten Ventilkegel.
- **Gemeinsamer Anschluss unten (BPC)** - Eine druckentlastete Ausführung für den Einsatz unter hohen Differenzdrücken. Der untere Flansch ist sowohl beim Mischventil als auch beim Verteilventil der Anschluss für den Gesamtstrom (siehe Abbildung 8 und 10).
- **Gemeinsamer Hochtemperatur-Anschluss seitlich (SPC)** - Der seitliche Flansch ist der gemeinsame Anschluss für Misch- und Verteilventile (siehe Abbildung 2). Diese Ausführung ist mit einem nicht druckentlasteten Ventilkegel, einer verlängerten Spindel und einer verlängerten Antriebslaterne sowie einer ENVIRO-SEAL™-ULF-Graphitpackung (siehe Abbildung 14) und einem hartbeschichteten Sitzring ausgestattet.



W9557

**Fisher GX 3-Wege-Stellventil mit integriertem Antrieb  
und digitalem Stellungsregler FIELDVUE DVC2000**



GE49204  
X0176

**Fisher GX 3-Wege-Hochtemperatur-Stellventil  
mit integriertem Antrieb**



# Produktdatenblatt

51.1:GX 3-Wege  
Juni 2015

# GX 3-Wege Stellventil mit Antrieb

D103305X0DE

Abbildung 1. Fisher Stellventil GX 3-Wege mit sitzgeführtem Konturkegel (Gemeinsamer Anschluss seitlich)

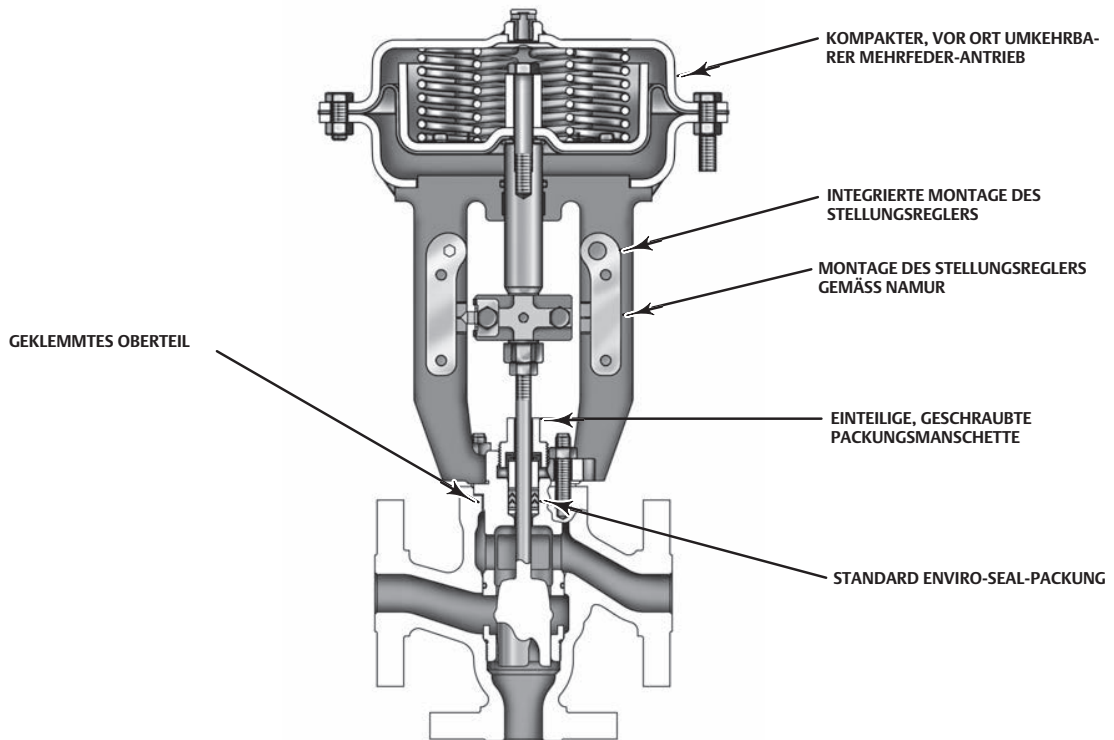
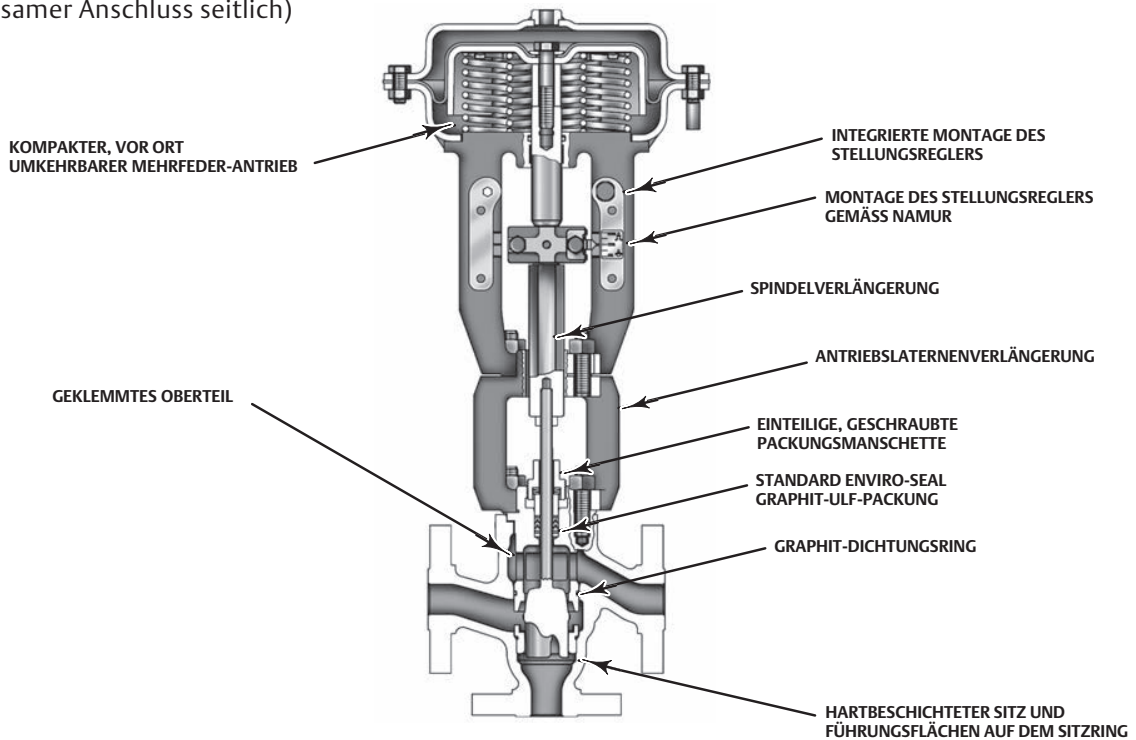


Abbildung 2. Fisher GX Stellventil 3-Wege für hohe Temperaturen mit sitzgeführtem Konturkegel (Gemeinsamer Anschluss seitlich)



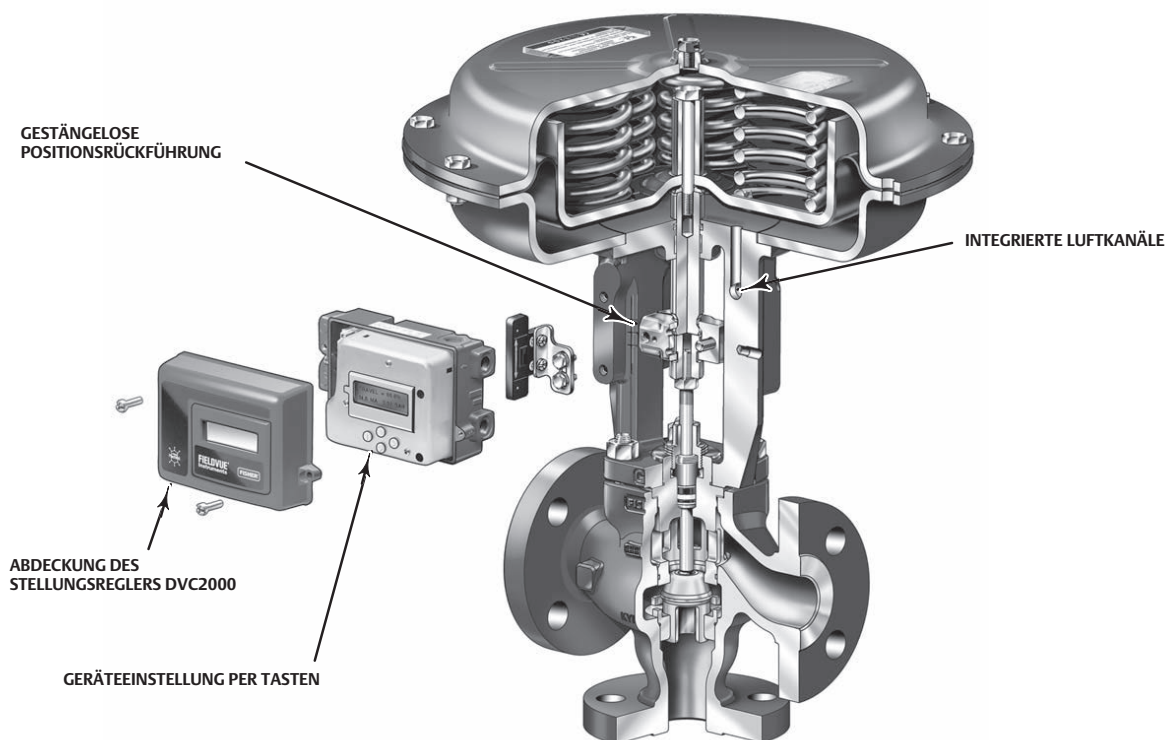
## Merkmale

- Einfache Ventilauslegung und Auswahl
- Antriebsauslegung ist nicht erforderlich - sie erfolgt automatisch
- Einfache Wartung
- Größtmögliche Anzahl gleicher Bauteile für alle Größen
- Austauschbare Innengarnitur
- Niedrige Kosten über die Lebensdauer
- Robuste, niedrige Bauform
- Lieferbar mit integrierten, einfach einstellbaren digitalen Stellungsreglern DVC2000 oder DVC6200
- Nennweiten DN 25 bis DN 100 (NPS 1 bis 4)
- Druckstufen PN 10 bis 40, Class 150 und 300
- Hohe Durchflussleistung
- Auf Strömungsstabilität optimierter Strömungspfad im Ventilkörper
- Dichtheit des Abschlusses: Klasse IV, metallischer Sitz
- Montage gemäß ISO 5210 F7 verfügbar für elektrische Antriebe

## Inhalt

Merkmale .....	3	mit Antrieb .....	17
Funktionsprinzip .....	10	Antriebszubehör für GX 3-Wege .....	19
Technische Daten und Werkstoffe des Stellventils GX 3-Wege .....	11	Digitale Stellungsregler FIELDVUE DVC2000 .....	19
Membranantrieb des GX 3-Wege .....	14	Optionale Stellungsregler und Instrumente .....	20
Abmessungen und Gewichte der Ventile			

Abbildung 3. Fisher Stellventil GX 3-Wege mit digitalem Stellungsregler FIELDVUE DVC2000



Optimiertes Ventil-/Antriebssystem. GX 3-Wege ist ein einfach aufgebautes, problemlos zu spezifizierendes Dreivegeventil. In Verbindung mit einem digitalen oder analogen Stellungsregler bildet das GX 3-Wege ein leistungsfähiges Stellgerät für eine Vielzahl von Prozessanwendungen.

Kompakte Antriebsbauweise. Der Mehrfederantrieb des GX 3-Wege mit Mehrfachfedern ist kompakt und robust konstruiert. GX 3-Wege wurde auf einfache Auslegung optimiert, die komplizierte Antriebsberechnung für Dreivegearmaturen entfällt - sind Nennweite und Sitzdurchmesser gewählt, steht die Antriebsgröße fest.

Zuverlässige Antriebsleistung. Der Spezialwerkstoff der Antriebsmembran mindert häufig auftretende Probleme wie Luftoxidation, thermische Alterung, Niedertemperaturversprödung und Retentionsverlust (siehe Tabelle 6). Die doppelseitige Membran des Antriebs trägt zur Eliminierung von Ausfällen bei, die durch mechanischen Verschleiß verursacht werden.

Modulare Bauweise. Das Design wurde dahingehend optimiert, dass möglichst viele gleiche Teile über mehrere Nennweiten hinweg verwendet werden. Antriebsspindel und Spindelschloss sind für alle Größen des GX 3-Wege gleich.

Niedrige Lebensdauerkosten. Die geringe Komplexität des Produkts, die geringe Anzahl der Teile und ihre Gleichheit in mehreren Nennweiten tragen zur Reduzierung der Lagerhaltungs- und Wartungskosten bei.

Stabiles Regelverhalten. Die Strömungskammer des GX 3-Wege-Ventilkörpers wurde so konstruiert, dass sie einen stabilen Durchfluss gewährleistet und Prozessvariationen reduziert. Aufgrund dieses linear stabilen Verhaltens im Misch- und Verteilbetrieb ist das Ventil bestens geeignet für Temperatur- und pH-Wert-Regelungen.

Emissionsanforderungen. - ENVIRO-SEAL-Packungssysteme bieten eine hohe Spindelabdichtung, um den Verlust wertvoller oder gefährlicher Prozessmedien zu vermeiden. Das GX 3-Wege wird standardmäßig mit ENVIRO-SEAL PTFE-Packung ausgeliefert. ENVIRO-SEAL Graphit-ULF-Packungen sind als Alternative für alle Nennweiten erhältlich und sind Standard bei der Hochtemperatur-Bauweise.

Einfache Wartung. Aufgrund des eingeschraubten Sitzrings und der aus einem Stück bestehenden Kegel/Spindel-Baugruppe ist das Ventil sehr wartungsfreundlich. Die einfache Konstruktion und Verwendung von gleichen Teilen über mehrere Nennweiten hinweg reduzieren die Lagerhaltung. Die integrierten

angebauten Stellungsregler DVC2000 und DVC6200 sind leicht auszutauschen, ohne dass Leitungen gelöst oder ersetzt werden müssen (bei Sicherheitsstellung unten).

**Digitaler Stellungsregler.** Das GX 3-Wege ist mit dem digitalen Stellungsregler DVC2000 lieferbar. Die Baureihe DVC2000 ist bedienerfreundlich, kompakt und leicht montierbar. Der Stellungsregler wandelt ein 4-20 mA Eingangssignal in ein pneumatisches Ausgangssignal um, welches den Stellventilantrieb steuert. Die Geräteeinstellung erfolgt über ein Bedienfeld mit Drucktaste und LCD-Display. Das Bedienfeld ist zum Schutz vor Umwelteinflüssen in einem abgedichteten Gehäuse untergebracht. Es unterstützt zahlreiche Sprachen, einschließlich Deutsch, Französisch, Italienisch, Spanisch, Chinesisch, Japanisch, Portugiesisch, Russisch, Polnisch, Tschechisch, Arabisch und Englisch.

Es sind eigensichere und keine Funken erzeugende Ausführungen gemäß den Standards CSA, FM, ATEX und IEC lieferbar. Ein optionales Modul bietet integrierte Endschalter und einen Stellungsrückmelder.

**Integrierte Montage.** Die digitalen Stellungsregler DVC2000 und DVC6200 werden direkt an den Antrieb des GX 3-Wege montiert. Es sind keine Montagehalterungen erforderlich. Der DVC2000 überträgt ein pneumatisches

Signal über einen Luftkanal im Steg der Antriebslaterne an das Antriebsgehäuse und betätigt so den Antrieb (siehe Abbildung 12). In der Konfiguration Sicherheitsstellung unten eliminiert dies den Bedarf für eine Verbindungsleitung zwischen Stellungsregler und Antrieb.

Die Montageflächen für den DVC2000 und den DVC6200 sind auf beiden Seiten der Antriebslaterne für die Nennweiten DN 25 bis DN 100 (NPS 1 bis 4) identisch. Durch diese symmetrische Bauweise kann der DVC2000 leicht von einer Seite des Ventils auf die andere versetzt werden, ohne den Antrieb drehen zu müssen.

**Gestängelose Rückführung.** Die digitalen Stellungsregler DVC2000 und DVC6200 sind serienmäßig mit einem berührungslosen System für die Stellungsrückführung ausgestattet. Bei dieser gestängelosen Bauweise werden keine Hebel und keine sich berührenden Teile zwischen Ventilspindel und Stellungsregler verwendet.

**Lieferbares Zubehör.** Das GX 3-Wege ist (neben dem DVC2000 oder dem DVC6200) mit verschiedenen anderen digitalen oder analogen Stellungsreglern sowie mit Magnetventil und Endschaltern lieferbar. Der Antrieb ist außerdem mit dem Montagestandard IEC 60534-6-1 (NAMUR) für Stellungsregler kompatibel.

## Durchflussrichtungen - Ausführung mit gemeinsamem Anschluss seitlich

Abbildung 4. Details der Bauweise mit gemeinsamem Anschluss seitlich für Verteilbetrieb

### VERTEILBETRIEB

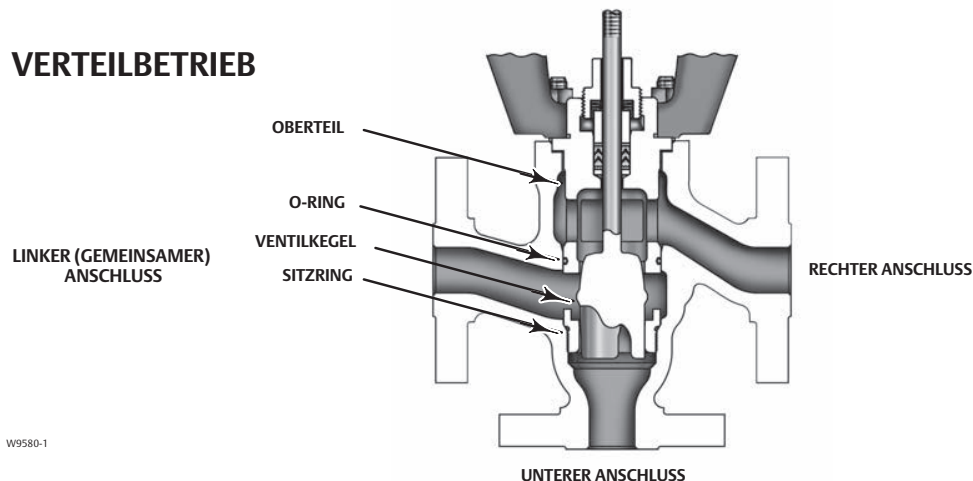


Abbildung 5. Durchflussrichtungen des Fisher Ventils GX 3-Wege mit gemeinsamem Anschluss seitlich für Verteilbetrieb

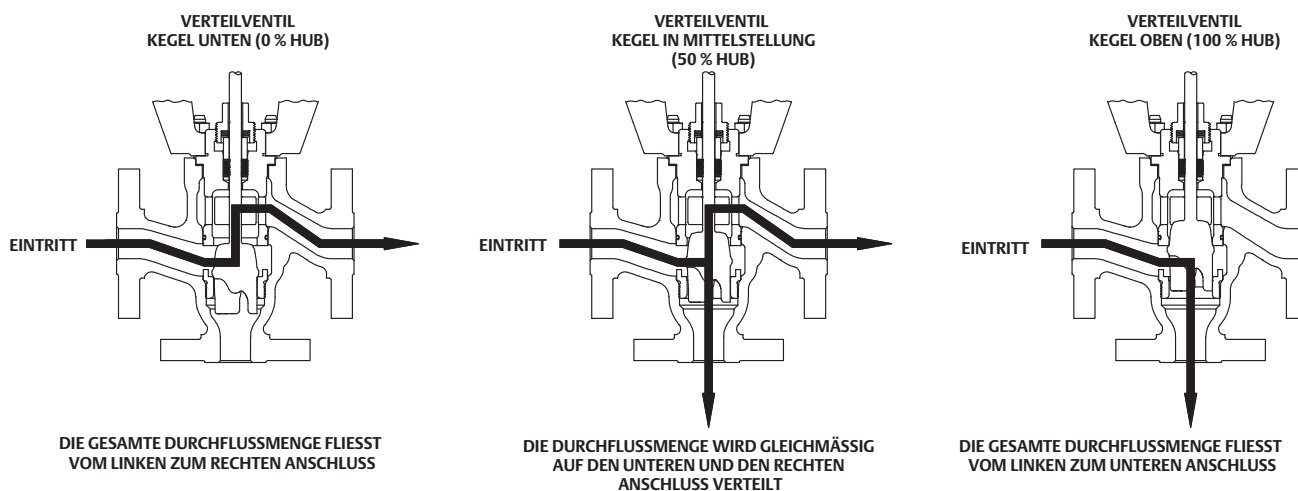
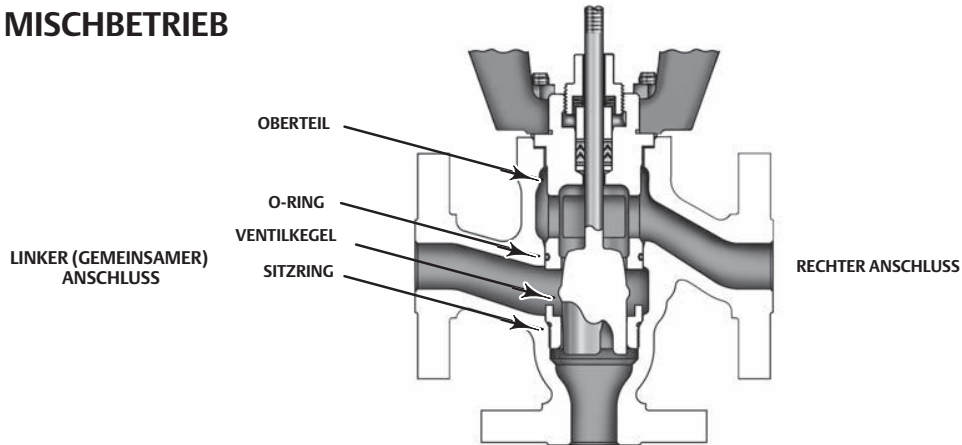


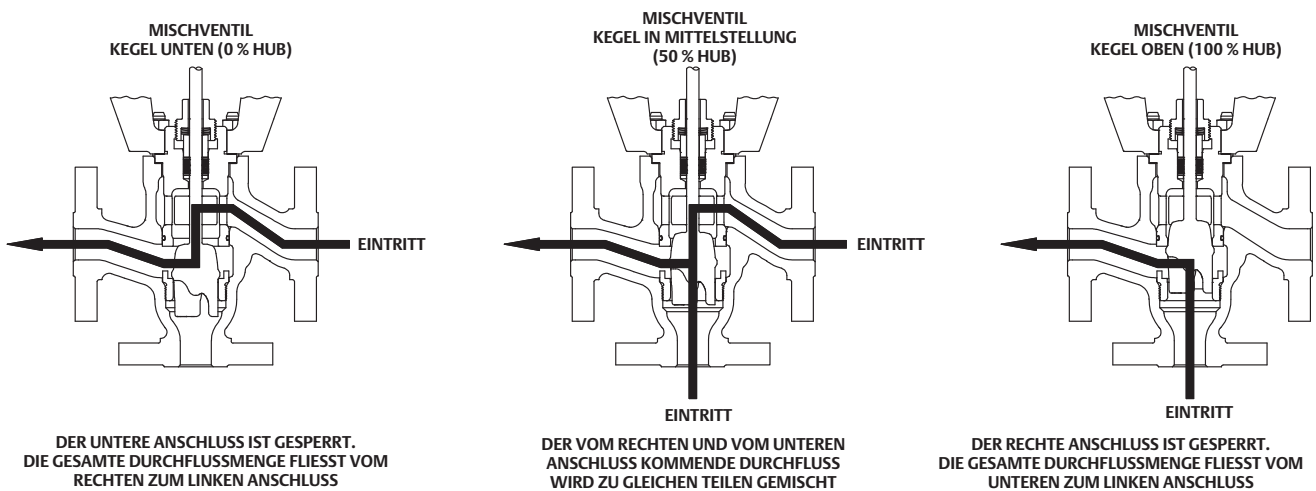
Abbildung 6. Details der Bauweise mit gemeinsamem Anschluss seitlich für Mischbetrieb

**MISCHBETRIEB**



W9580-1

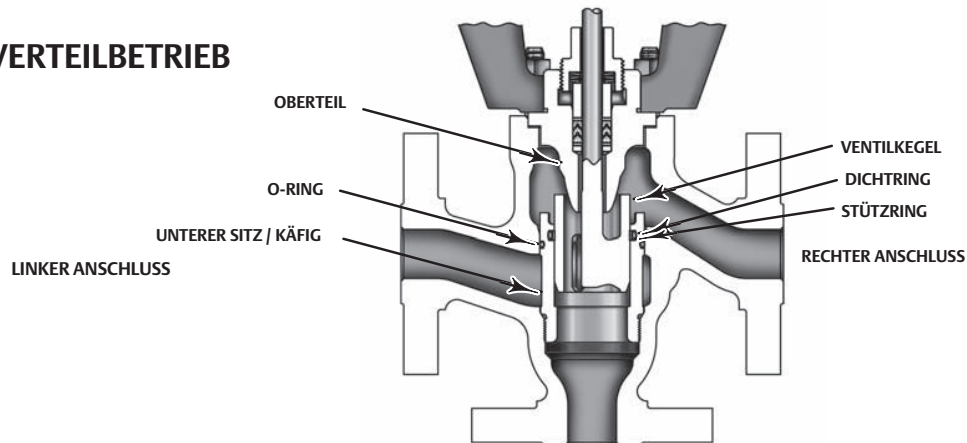
Abbildung 7. Durchflussrichtungen des Fisher Ventils GX 3-Wege mit gemeinsamem Anschluss seitlich für Mischbetrieb



## Durchflussrichtungen - Ausführung mit gemeinsamem Anschluss unten

Abbildung 8. Details der Bauweise mit gemeinsamem Anschluss unten für Verteilbetrieb

### VERTEILBETRIEB



W9579-1

Abbildung 9. Durchflussrichtungen des Fisher Ventils GX 3-Wege mit gemeinsamem Anschluss unten für Verteilbetrieb

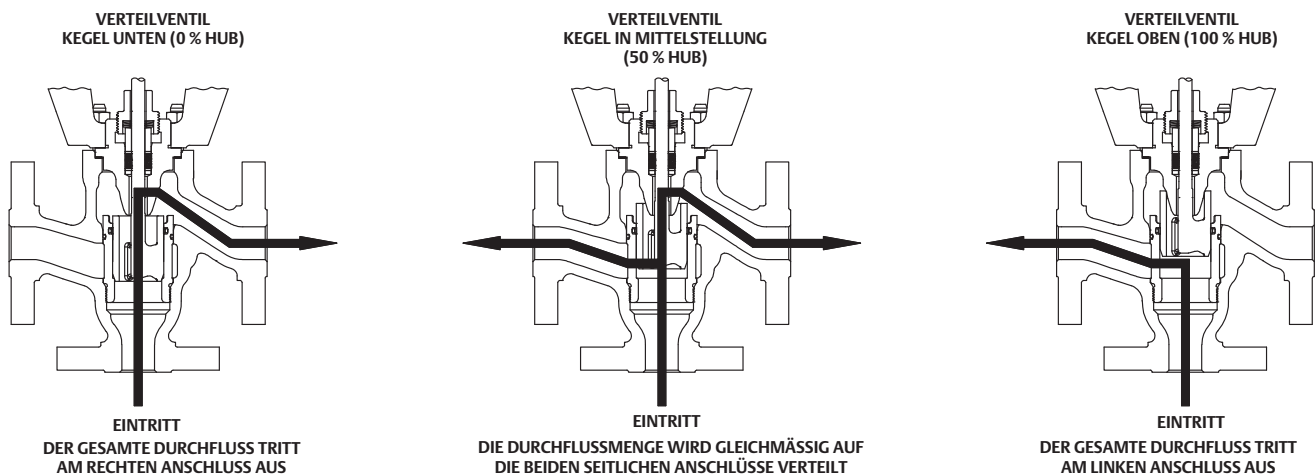




Abbildung 10. Details der Bauweise mit gemeinsamem Anschluss unten für Mischbetrieb

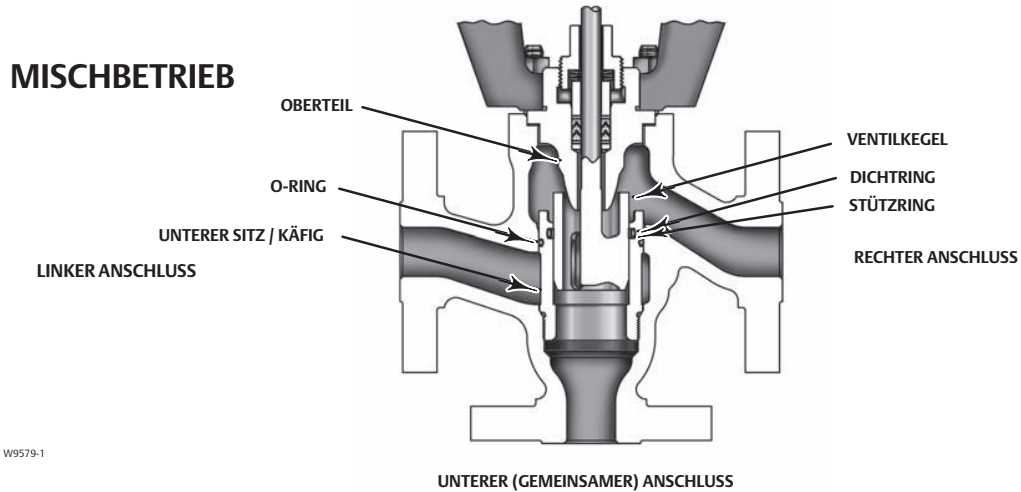
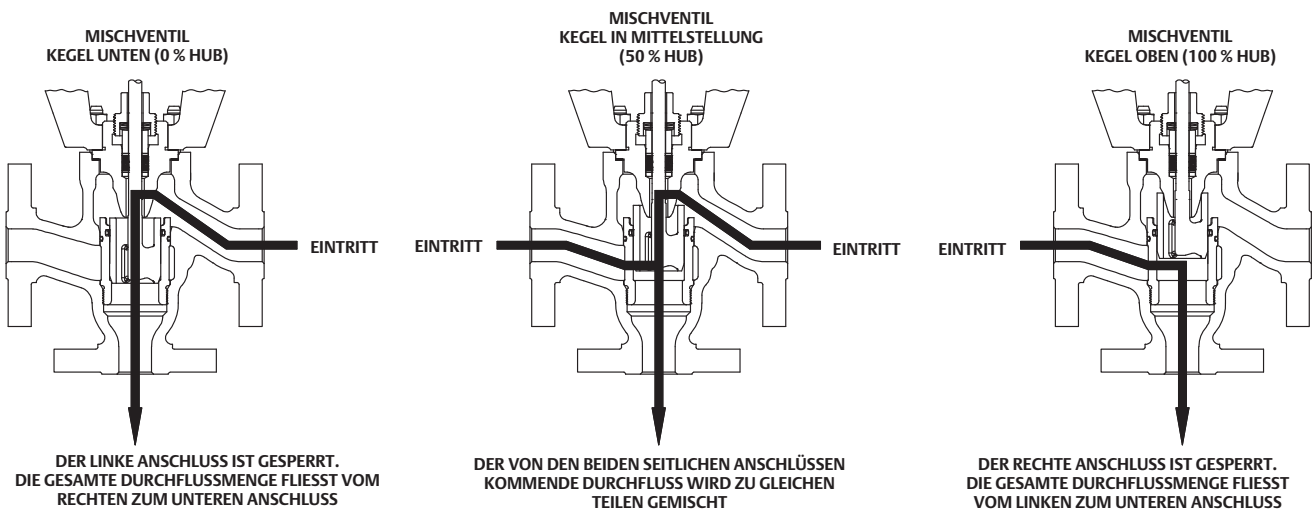
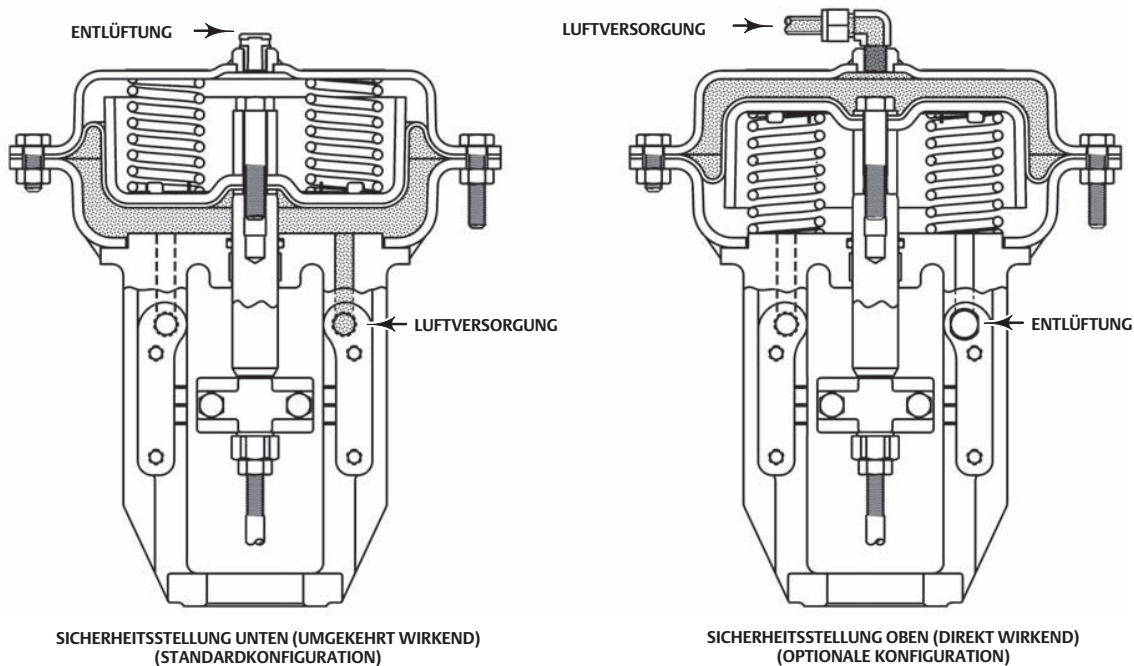


Abbildung 11. Durchflussrichtungen des Fisher Ventils GX 3-Wege mit gemeinsamem Anschluss unten für Mischbetrieb



## Funktionsprinzip - Antrieb GX 3-Wege

Abbildung 12. Funktionsprinzip des Fisher Ventils GX 3-Wege - Sicherheitsstellung des Antriebs



E0896-3

Integrierte Luftversorgung. In Verbindung mit einem angebauten digitalen Stellungsregler DVC2000 kommt das integrierte Antriebsluft-Versorgungssystem des GX 3-Wege zum Einsatz. In der Konfiguration mit Sicherheitsstellung unten wird das untere Antriebsgehäuse über einen Anschluss

an der Stirnseite der Antriebslaterne mit Luft versorgt - es ist keine pneumatische Verrohrung erforderlich. In der Konfiguration Sicherheitsstellung oben wird dem oberen Antriebsgehäuse über eine Versorgungsleitung Luft zugeführt.

## Technische Daten und Werkstoffe des Stellventils GX 3-Wege

Tabelle 1. Technische Daten des Fisher Ventils GX 3-Wege<sup>(1)</sup>

Bezeichnung	EN	ASME	
Nennweite	DN 25, 40, 50, 80, 100	NPS 1, 1 1/2, 2, 3, 4	
Druckstufe	PN 10 / 16 / 25 / 40 gemäß EN 1092-1	Class 150 / 300 gemäß ASME B16.34	
Anschlüsse	Geflanscht mit glatter Dichtleiste gemäß EN 1092-1	Geflanscht mit glatter Dichtleiste gemäß ASME B16.5 Geschraubt (NPS 1, 1 1/2 und 2)	
Gehäusewerkstoffe	Stahlguss 1.0619	ASME SA216 WCC-Stahl	
	Edelstahl 1.4409	ASME SA351 CF3M Edelstahl	
Oberteil-Werkstoffe	Edelstahl 1.4409 / CoCr-A	SA351 CF3M Edelstahl / CoCr-A	
Baulängen	Siehe Tabelle 10		
Dichtheit des Abschlusses gemäß IEC 60534-4 und ANSI / FCI 70-2	Metallsitz - Klasse IV (Standard) SPC-Hochtemperatur-Bauweise: Metallsitz - Klasse IV für unteren Sitz, Klasse II für oberen Sitz		
Durchflussrichtung	Mischen oder Verteilen		
Durchflusskoeffizienten	Siehe Fisher-Katalog 12		
Innengarniturart	Typ	Ventilkegelgrößen	Beschreibung
	Gemeinsamer Anschluss seitlich	Alle Größen	Nicht druckentlastet, sitzgeführt
	Gemeinsamer Anschluss unten	Alle Größen	Druckentlastet, käfiggeführt

1. Bei Auswahl der Hochtemperatur-Bauweise für Dampfanwendungen wird die Verwendung von Edelstahl als Gehäusewerkstoff empfohlen.

Tabelle 2. Werkstoffe (weitere Ventiltteile)

Komponente	Werkstoff	
Packungsmanschette	Geschraubte Packungsmanschette Edelstahl S21800	
Schrauben und Muttern zwischen Ventilkörper und Oberteil	SA193-B7 Stehbolzen / SA194-2H Muttern mit NCF2 Beschichtung für Ventilgehäuse aus C-Stahl und Edelstahl	
Packung	Vorgespannte ENVIRO-SEAL PTFE-V-Ring-Packung (Standard) mit Tellerfedern aus N07718	
	Vorgespannte ENVIRO-SEAL Graphit-ULF-Packung (optional) mit Tellerfedern aus N07718, (Standard) bei Hochtemperatur-Bauweise.	
Oberteildichtung	Graphitlaminat	
Innengarnitur mit gemeinsamem Anschluss unten (alle Größen)	Dichtring aus PTFE / Kohlenstoff	
	Stützringe	NBR (Standard) -46 bis 82 °C (-50 bis 180 °F)
		Ethylenpropylen (EPDM) (optional): -46 bis 232 °C (-50 bis 450 °F) bei Dampf und heißem Wasser; -46 bis 121 °C (-50 bis 250 °F) bei Luft (Die Verwendung von EPDM für Kohlenwasserstoffe ist nicht empfehlenswert)
	FKM Fluorkarbon (optional): -18 bis 204 °C (0 bis 400 °F) (Einsetzbar für eine Vielzahl von Lösungsmitteln, Chemikalien und Kohlenwasserstoffen. Verwendung für Dampf, Ammoniak oder heißes Wasser über 82 °C [180 °F] vermeiden)	
O-Ring (nicht verwendet bei GX 3-Wege Hochtemperatur)	NBR (Standard) -46 bis 82 °C (-50 bis 180 °F)	
	Ethylenpropylen (EPDM) (optional): -46 bis 232 °C (-50 bis 450 °F) bei Dampf und heißem Wasser; -46 bis 121 °C (-50 bis 250 °F) bei Luft (Die Verwendung von EPDM für Kohlenwasserstoffe ist nicht empfehlenswert)	
	FKM Fluorkarbon (optional): -18 bis 204 °C (0 bis 400 °F) (Einsetzbar für eine Vielzahl von Lösungsmitteln, Chemikalien und Kohlenwasserstoffen. Verwendung für Dampf, Ammoniak oder heißes Wasser über 82 °C [180 °F] vermeiden)	
Dichtring (GX 3-Wege Hochtemperatur)	Graphit (FMS 17F27) -46 bis 371 °C (-50 bis 700 °F)	
Spindelverlängerung (GX 3-Wege Hochtemperatur)	Edelstahl	

# Produktdatenblatt

51.1:GX 3-Wege  
Juni 2015

**GX 3-Wege Stellventil mit Antrieb**  
D103305X0DE

Tabelle 3. Innengarnitur-Werkstoffe (alle Größen)

Gehäusewerkstoff	Innengarniturtyp	Ventilspindel	Ventilkegel	Oberer Sitz	Unterer Sitz / Käfig <sup>(1)</sup>
C-Stahl (1.0619 / WCC)	Gemeinsamer Anschluss unten	S31603 kaltgehärtet	CF3M verchromt	CF3M / CoCr-A	CF3M
	Gemeinsamer Anschluss seitlich	S31603 kaltgehärtet	CF3M	CF3M / CoCr-A	CF3M
Edelstahl (1.4409 / CF3M)	Gemeinsamer Anschluss unten	S31603 kaltgehärtet	CF3M verchromt	CF3M / CoCr-A	CF3M
	Gemeinsamer Anschluss seitlich	S31603 kaltgehärtet	CF3M	CF3M / CoCr-A	CF3M

1. HT-Bauweise umfasst untere Sitzfläche CF3M / CoCr-A. Sitz und Führungsflächen sind hartbeschichtet

Tabelle 4. Zulässiger Temperaturbereich für Ventilkörper, Oberteil und Innengarnitur<sup>(1)</sup>

GEHÄUSE- / OBERTEIL- WERKSTOFF	OBERTEIL- AUSFÜHRUNG	ENVIRO-SEAL- PACKUNG	DICHTUNG	INNENGARNITUR- AUSFÜHRUNG	TEMPERATUR			
					°C		°F	
					Min.	Max.	Min.	Max.
C-Stahl 1.0619 / SA216 WCC	Standard	PTFE oder Graphit-ULF	Graphitlaminat	Gemeinsamer Anschluss unten, Gemeinsamer Anschluss seitlich	-29	232	-20	450
Edelstahl 1.4409 / SA351 CF3M	Standard	PTFE oder Graphit-ULF	Graphitlaminat	Gemeinsamer Anschluss unten, Gemeinsamer Anschluss seitlich	-46	232	-50	450
WCC-Stahl 1.0619 / SA216	HT-Bauweise	Graphit-ULF	Graphitlaminat	Gemeinsamer Anschluss seitlich	-29	371	-20	700
Edelstahl 1.4409 / SA351 CF3M	HT-Bauweise	Graphit-ULF	Graphitlaminat	Gemeinsamer Anschluss seitlich	-46	371	-50	700

1. Die für die BPC-Innengarnitur verwendeten Materialien des O-Rings des Oberteils und des Stützring können Temperatur- und Anwendungseinschränkungen unterliegen.

Abbildung 13. Druck-/Temperaturkurven nach Werkstoff

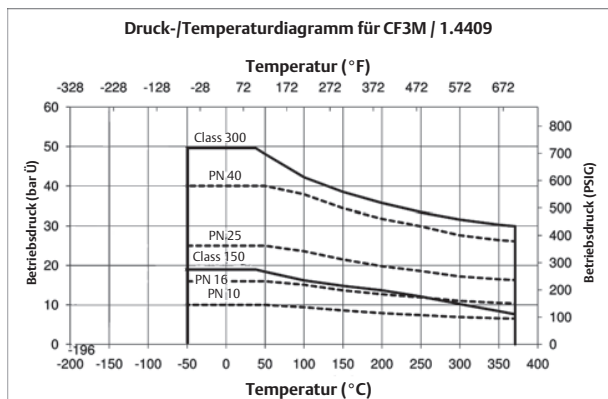
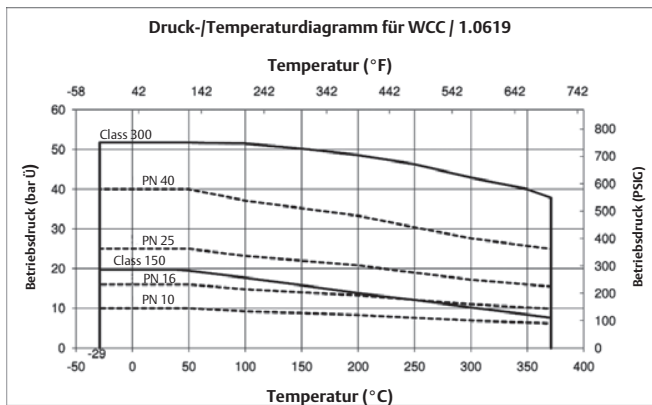
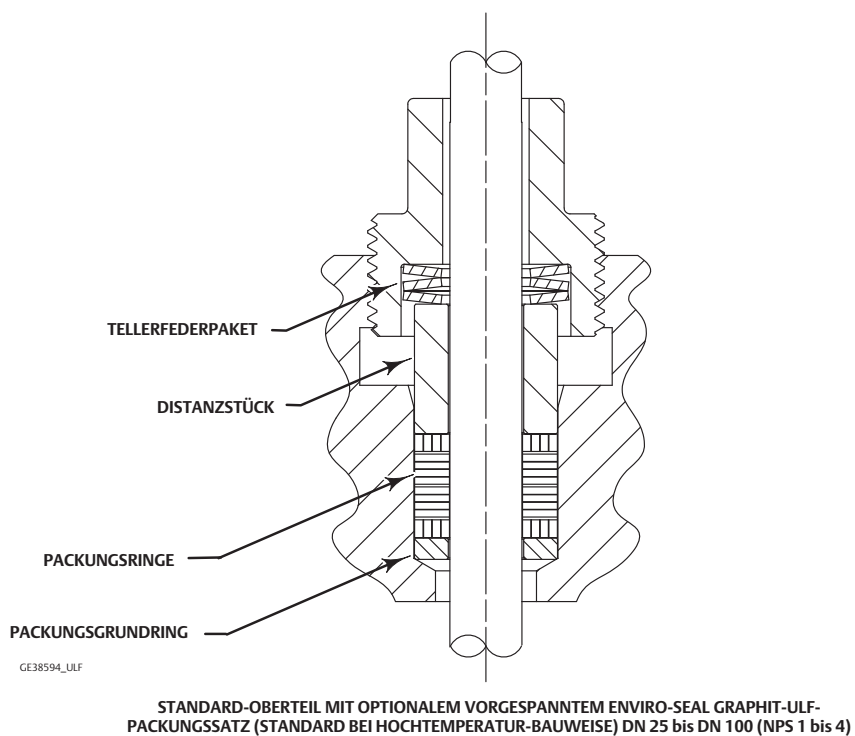
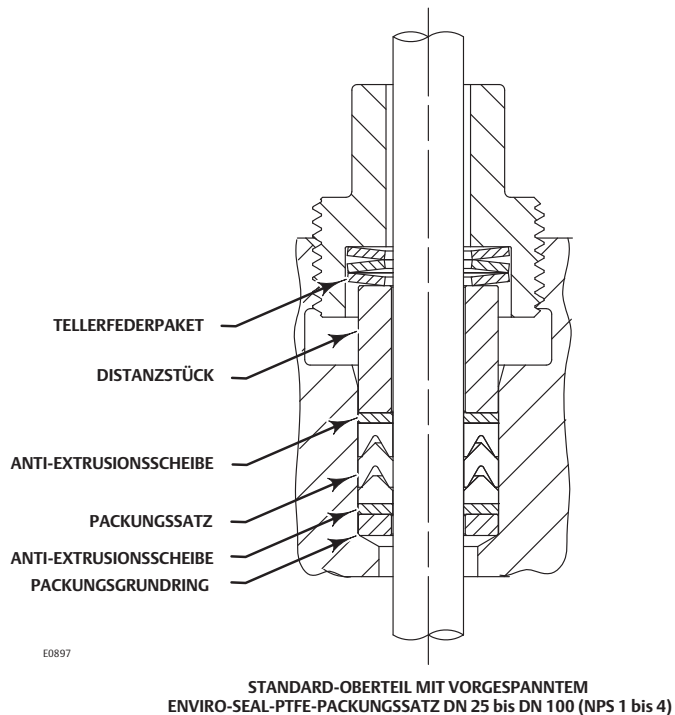
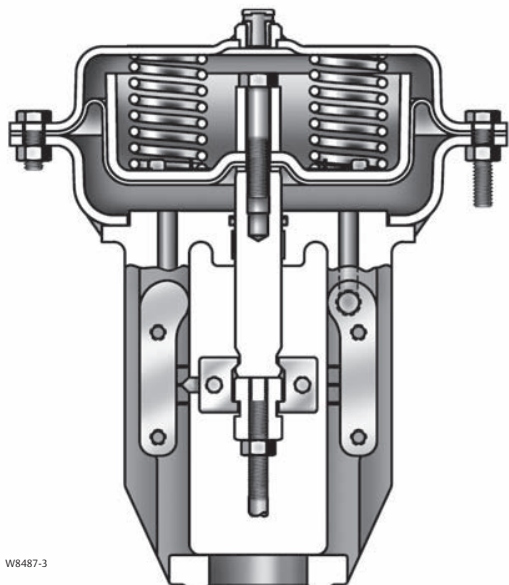


Abbildung 14. Packung des Fisher Ventils GX 3-Wege



## Membranantrieb des GX 3-Wege

Abbildung 15. Fisher Antrieb GX 3-Wege



Das Stellventil GX 3-Wege hat einen pneumatischen Mehrfeder-Membranantrieb (siehe Abbildung 15). Der Antrieb ist für Versorgungsluftdrücke bis 5,0 bar (72 psig) ausgelegt und ermöglicht den dichten Abschluss des Ventils bei hohen Differenzdrücken (siehe Tabelle 8).

Komplexe Verfahren zur Antriebsauslegung entfallen, da das GX 3-Wege Produktauswahlssystem dem Ventil automatisch den richtigen Antrieb zuweist.

Das Mehrfedersystem ist vorgespannt, sodass keine Werkbankeinstellungen erforderlich sind. Der Antrieb ist in den Konfigurationen Sicherheitsstellung unten und Sicherheitsstellung oben lieferbar.

Der GX 3-Wege Antrieb kann für Regel- oder Auf/Zu-Betrieb verwendet werden.

GX 3-Wege ist mit dem integrierten digitalen Stellungsregler DVC2000 lieferbar. Es sind auch andere digitale und analoge Stellungsregler sowie optionale Magnetventile und Endschalter erhältlich.

Tabelle 5. Technische Daten des Antriebs

<b>Beschreibung</b>	Pneumatischer Membranantrieb mit Federrückstellung
<b>Funktionsprinzip</b>	Sicherheitsstellung unten (Standardkonfiguration) oder Sicherheitsstellung oben (optionale Konfiguration)
<b>Stelldruckbereiche</b>	Siehe Tabellen 8 und 9
<b>Umgebungstemperatur</b>	-46 bis 82 °C (-50 bis 180 °F)
<b>Zuluftanschluss (Sicherheitsstellung oben)</b>	Membrangehäuseanschluss mit G 1/4 Innengewinde
<b>Oberflächenfinish</b>	Polyester-Pulverbeschichtung

Tabelle 6. Konstruktionswerkstoffe

<b>Teil</b>	<b>Werkstoff</b>
Oberes und unteres Membrangehäuse	AISI 1010 C-Stahl, gepresst
Federn	Stahl
Membran	NBR und Nylon
Membranplatte	AISI 1010 C-Stahl, gepresst
Antriebslaterne und -verlängerung bei Hochtemperatur-Bauweise	C-Stahl
Befestigungsteile des Gehäuses	A2-70 Edelstahlschrauben und -muttern
Antriebsstange	Edelstahl
Spindelschloss	CF3M
Befestigungsteile des Spindelschlusses	SA193-B7 Stehbolzen mit NCF2 Beschichtung
Spindelbuchse	Hartpolyethylen (HDPE)
Spindeldichtung	NBR

## Antriebsauswahl

Beim GX 3-Wege ist die Antriebsauswahl so leicht wie nie zuvor. Sobald die Nennweite festgelegt ist, wird der Antrieb automatisch zugeordnet.

Die folgenden Tabellen enthalten die maximal zulässigen Differenzdrücke für das Stellventil GX 3-Wege. Tabelle 8 gilt für Dreiwegeventile mit gemeinsamem Anschluss seitlich, Tabelle 9 gilt für Dreiwegeventile mit gemeinsamem Anschluss unten. Um die optimale Leistung zu gewährleisten, sollte das GX 3-Wege von einem digitalen FIELDVUE Stellungsregler gesteuert werden.

## Montage eines elektrischen Antriebs an das GX 3-Wege nach ISO 5210

An alle Produktionsmodelle mit einer Montagefläche gemäß ISO 5210, Flanschtyp F7, kann ein elektrischer Antrieb angebaut werden. Die Montageteile umfassen eine GX Antriebslaterne, einen Antriebsstangenadapter, einen Abstandshalter und die Befestigungsschrauben.

Bei der Auslegung elektrischer Antriebe ist die maximal zulässige Schubkraft zu beachten (siehe Tabelle 7).

Falls für einen ausgewählten Antrieb keine entsprechenden Montageteile verfügbar sind, können diese hergestellt werden. Weitere Informationen sind beim [Emerson Process Management Vertriebsbüro](#) erhältlich.



Tabelle 7. Maximal zulässige Schubkraft bei Verwendung des Fisher Ventils GX 3-Wege mit elektrischen Antrieben gemäß ISO 5210  
(GÜLTIG IN BEIDEN HUBRICHTUNGEN)

NENNWEITE	SPINDELDURCHMESSER	HUBLÄNGE	SPINDELWERKSTOFF	MAXIMALE SCHUBKRAFT	
	mm			mm	N
DN25-DN40 (NPS 1 bis 1 1/2)	10	19	S31603	6900	1550
DN50 (NPS 2)	14	19	S31603	14 000	3150
DN80-DN100 (NPS 3 bis 4)	14	38	S31603	14 000	3150

Tabelle 8. Maximal zulässiger Differenzdruck (gemeinsamer Anschluss seitlich)

NENN-WEITE	ANTRIEBS-GRÖSSE	DURCHFLUSS-RICHTUNG	ENVIRO-SEAL-PACKUNG	SICHERHEITSTELLUNG UNTEN					SICHERHEITSTELLUNG OBEN				
				Stelldruck				Max. Differenzdruck bei max. Versorgungsdruck	Stelldruck				Max. Differenzdruck bei max. Versorgungsdruck
				3 bar	3,44 bar	4 bar	5 bar		3 bar	3,44 bar	4 bar	5 bar	
DN 25	225	Mischbetrieb	PTFE	18,1	21,7	21,7	21,7	21,7 bar bei 5,0 bar	19,7	20,2	20,2	20,2	20,2 bar bei 5,0 bar
			ULF	12,2	16,2	16,2	16,2	16,2 bar bei 5,0 bar	14,2	14,3	14,3	14,3	14,3 bar bei 5,0 bar
		Verteilbetrieb	PTFE	14,0	14,0	14,0	14,0	14,0 bar bei 5,0 bar	14,0	14,0	14,0	14,0	14,0 bar bei 5,0 bar
			ULF	14,0	14,0	14,0	14,0	14,0 bar bei 5,0 bar	14,0	14,0	14,0	14,0	14,0 bar bei 5,0 bar
DN 40	225	Mischbetrieb	PTFE	18,1	21,7	21,7	21,7	21,7 bar bei 5,0 bar	19,7	20,2	20,2	20,2	20,2 bar bei 5,0 bar
			ULF	12,2	16,2	16,2	16,2	16,2 bar bei 5,0 bar	14,2	14,3	14,3	14,3	14,3 bar bei 5,0 bar
		Verteilbetrieb	PTFE	14,0	14,0	14,0	14,0	14,0 bar bei 5,0 bar	14,0	14,0	14,0	14,0	14,0 bar bei 5,0 bar
			ULF	14,0	14,0	14,0	14,0	14,0 bar bei 5,0 bar	14,0	14,0	14,0	14,0	14,0 bar bei 5,0 bar
DN 50	750	Mischbetrieb	PTFE	29,0	48,4	48,4	---	48,4 bar bei 4,0 bar	35,4	44,9	44,9	---	44,9 bar bei 4,0 bar
			ULF	25,8	45,5	45,5	---	45,5 bar bei 4,0 bar	32,6	41,7	41,7	---	41,7 bar bei 4,0 bar
		Verteilbetrieb	PTFE	30,0	30,0	30,0	---	30,0 bar bei 4,0 bar	30,0	30,0	30,0	---	30,0 bar bei 4,0 bar
			ULF	30,0	30,0	30,0	---	30,0 bar bei 4,0 bar	30,0	30,0	30,0	---	30,0 bar bei 4,0 bar
DN 80	750	Mischbetrieb	PTFE	10,5	19,0	24,2	---	24,2 bar bei 4,0 bar	12,0	20,2	24,2	---	24,2 bar bei 4,0 bar
			ULF	9,2	17,7	23,0	---	23,0 bar bei 4,0 bar	10,7	19,0	22,9	---	22,9 bar bei 4,0 bar
		Verteilbetrieb	PTFE	16,0	16,0	16,0	---	16,0 bar bei 4,0 bar	16,0	16,0	16,0	---	16,0 bar bei 4,0 bar
			ULF	16,0	16,0	16,0	---	16,0 bar bei 4,0 bar	16,0	16,0	16,0	---	16,0 bar bei 4,0 bar
DN 100	750	Mischbetrieb	PTFE	6,3	11,3	14,7	---	14,7 bar bei 4,0 bar	7,2	12,2	14,4	---	14,4 bar bei 4,0 bar
			ULF	5,5	10,5	13,9	---	13,9 bar bei 4,0 bar	6,5	11,5	13,6	---	13,6 bar bei 4,0 bar
		Verteilbetrieb	PTFE	10,0	10,0	10,0	---	10,0 bar bei 4,0 bar	10,0	10,0	10,0	---	10,0 bar bei 4,0 bar
			ULF	10,0	10,0	10,0	---	10,0 bar bei 4,0 bar	10,0	10,0	10,0	---	10,0 bar bei 4,0 bar

Tabelle 9. Maximal zulässiger Differenzdruck (gemeinsamer Anschluss unten)

NENN-WEITE	ANTRIEBS-GRÖSSE	DURCHFLUSS-RICHTUNG	ENVIRO-SEAL-PACKUNG	SICHERHEITSTELLUNG UNTEN					SICHERHEITSTELLUNG OBEN				
				Stelldruck				Max. Differenzdruck bei max. Versorgungsdruck	Stelldruck				Max. Differenzdruck bei max. Versorgungsdruck
				3 bar	3,44 bar	4 bar	5 bar		3 bar	3,44 bar	4 bar	5 bar	
DN 25	225	Mischbetrieb	PTFE	32,4	50,1	51,7	51,7	51,7 bar bei 5,0 bar	36,2	36,2	36,2	36,2	36,2 bar bei 5,0 bar
			ULF	21,7	39,4	51,7	51,7	51,7 bar bei 5,0 bar	25,6	25,6	25,6	25,6	25,6 bar bei 5,0 bar
		Verteilbetrieb	PTFE	28,0	28,0	28,0	28,0	28,0 bar bei 5,0 bar	28,0	28,0	28,0	28,0	28,0 bar bei 5,0 bar
			ULF	28,0	28,0	28,0	28,0	28,0 bar bei 5,0 bar	28,0	28,0	28,0	28,0	28,0 bar bei 5,0 bar
DN 40	225	Mischbetrieb	PTFE	25,0	38,7	51,7	51,7	51,7 bar bei 5,0 bar	27,9	27,9	27,9	27,9	27,9 bar bei 5,0 bar
			ULF	16,8	30,5	47,9	51,7	51,7 bar bei 5,0 bar	19,7	19,7	19,7	19,7	19,7 bar bei 5,0 bar
		Verteilbetrieb	PTFE	22,0	22,0	22,0	22,0	22,0 bar bei 5,0 bar	22,0	22,0	22,0	22,0	22,0 bar bei 5,0 bar
			ULF	22,0	22,0	22,0	22,0	22,0 bar bei 5,0 bar	22,0	22,0	22,0	22,0	22,0 bar bei 5,0 bar
DN 50	750	Mischbetrieb	PTFE	35,2	51,7	51,7	---	51,7 bar bei 4,0 bar	51,7	51,7	51,7	---	51,7 bar bei 4,0 bar
			ULF	31,4	51,7	51,7	---	51,7 bar bei 4,0 bar	50,7	50,7	50,7	---	50,7 bar bei 4,0 bar
		Verteilbetrieb	PTFE	30,0	30,0	30,0	---	30,0 bar bei 4,0 bar	30,0	30,0	30,0	---	30,0 bar bei 4,0 bar
			ULF	30,0	30,0	30,0	---	30,0 bar bei 4,0 bar	30,0	30,0	30,0	---	30,0 bar bei 4,0 bar
DN 80	750	Mischbetrieb	PTFE	19,5	35,2	51,7	---	51,7 bar bei 4,0 bar	45,0	45,0	45,0	---	45,0 bar bei 4,0 bar
			ULF	17,1	32,8	51,7	---	51,7 bar bei 4,0 bar	42,6	42,6	42,6	---	42,6 bar bei 4,0 bar
		Verteilbetrieb	PTFE	25,0	25,0	25,0	---	25,0 bar bei 4,0 bar	25,0	25,0	25,0	---	25,0 bar bei 4,0 bar
			ULF	25,0	25,0	25,0	---	25,0 bar bei 4,0 bar	25,0	25,0	25,0	---	25,0 bar bei 4,0 bar
DN 100	750	Mischbetrieb	PTFE	19,5	35,2	51,7	---	51,7 bar bei 4,0 bar	45,0	45,0	45,0	---	45,0 bar bei 4,0 bar
			ULF	17,1	32,8	51,7	---	51,7 bar bei 4,0 bar	42,6	42,6	42,6	---	42,6 bar bei 4,0 bar
		Verteilbetrieb	PTFE	25,0	25,0	25,0	---	25,0 bar bei 4,0 bar	25,0	25,0	25,0	---	25,0 bar bei 4,0 bar
			ULF	25,0	25,0	25,0	---	25,0 bar bei 4,0 bar	25,0	25,0	25,0	---	25,0 bar bei 4,0 bar



## Abmessungen und Gewichte der Ventile mit Antrieb

Tabelle 10. Fisher GX 3-Wege, Abmessungen und Gewichte (Standard- und Hochtemperatur-Bauweise)

NENN-WEITE	TYP	SITZWEITE		ANTRIEBS-GRÖSSE	HUB	A			B			C
		Oben	Unten			PN10 - PN40	Class 150	Class 300	PN10 - PN40	Class 150	Class 300	
		mm	mm									
DN 25 / NPS 1	BPC	29	36	225	19	197	184	197	98,5	92	98,5	73
	SPC	36	36									
DN 40 / NPS 1 1/2	BPC	39	46	225	19	235	222	235	117,5	111	117,5	76
	SPC	36	36									
DN 50 / NPS 2	BPC	61	70	750	19	267	254	267	133,5	127	133,5	95
	SPC	46	46									
DN 80 / NPS 3	BPC	78	90	750	38	318	298	318	159	149	159	119
	SPC	70	70									
DN 100 / NPS 4	BPC	78	90	750	38	368	352	368	184	176	184	119
	SPC	90	90									

Tabelle 11. Abmessungen und Gewichte der Fisher Ventile GX 3-Wege

NENNWEITE	D (Antriebshöhe)		E	F (nach Bedarf)	GESAMTGEWICHT	
	Std-Bauweise	Hochtemperatur-Bauweise	Gehäuse-Durchm.	Ausbauhöhe <sup>(1)</sup>	Std-Bauweise	Hochtemperatur-Bauweise
	mm	mm	mm	mm	kg	kg
DN 25 / NPS 1	313	418	270	115	26	30
DN 40 / NPS 1 1/2	313	422	270	115	28	32
DN 50 / NPS 2	342	485	430	120	66	74
DN 80 / NPS 3	395	585	430	145	97	112
DN 100 / NPS 4	395	585	430	145	123	138

1. Erforderlicher Abstand für den Ausbau des Antriebs aus dem eingebauten Ventilkörper.

Abbildung 16. Abmessungen der Fisher Ventile GX 3-Wege (siehe auch Tabellen 10 und 11)

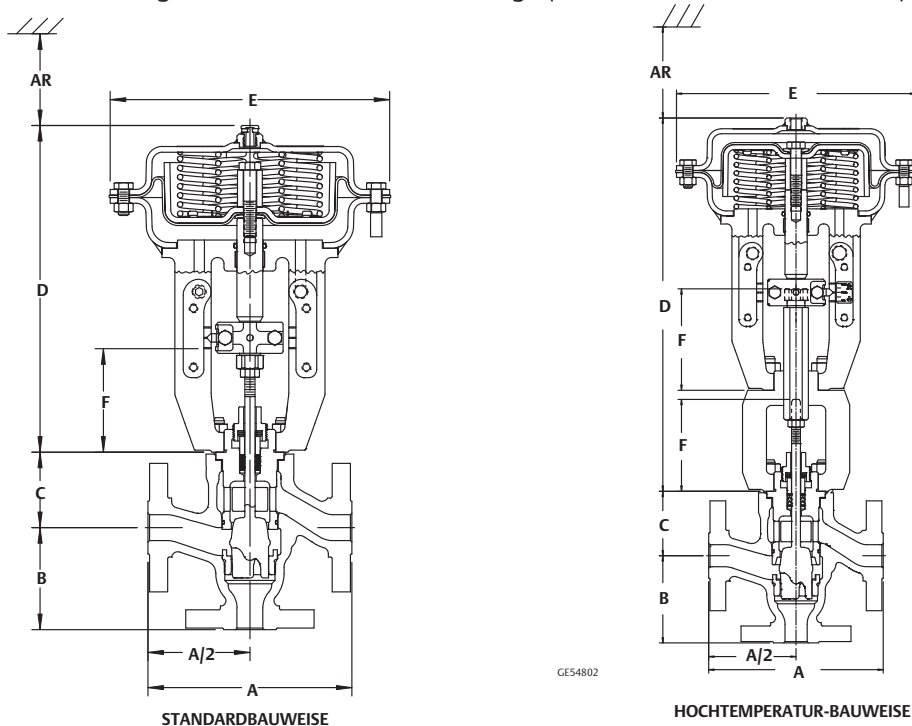
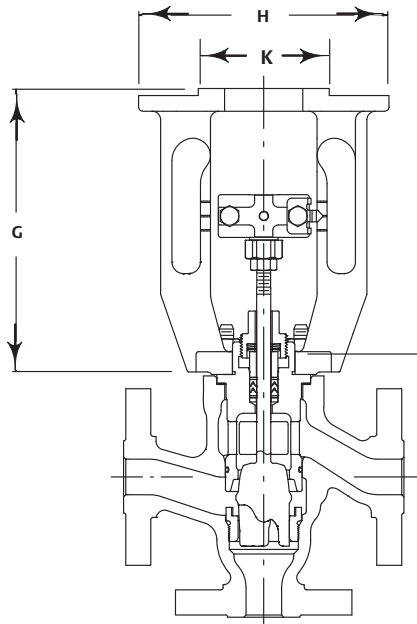


Tabelle 12. Abmessungen und Gewichte der Montageteile des elektrischen Antriebs für Fisher Ventile GX 3-Wege

NENNWEITE	G	H	K	GESAMTGEWICHT, MONTAGETEILE DES GX ELEKTRISCHEN ANTRIEBS	
	ISO 5210 Höhe der Antriebslaterne des elektrischen Antriebs	Durchmesser der Antriebslaterne		Std.-Bauweise	Hochtemperatur- Bauweise
	mm	mm		kg	kg
DN 25 / NPS 1	202	170	92	17	21
DN 40 / NPS 1 1/2	202	170	92	19	23
DN 50 / NPS 2	202	170	92	29	37
DN 80 / NPS 3	222	170	92	57	72
DN 100 / NPS 4	226	170	92	83	98

Abbildung 17. Abmessungen der Montageteile des elektrischen Antriebs für Fisher Ventile GX 3-Wege (siehe auch Tabelle 12)



GES4756\_2

Tabelle 13. Auswahl des Stellungsreglers

Typ	Digitaler I/P-Regler <sup>(1)</sup>	I / P <sup>(2)</sup>	P / P <sup>(3)</sup>	Eigensicherheit <sup>(4)</sup>	Druckfeste Kapselung / Ex-Schutz <sup>(4)</sup>	Keine Funken erzeugend <sup>(4)</sup>
DVC2000	X			X		X
DVC6200	X			X	X	X
3661		X		X		X
3660			X			

1. Digitaler I/P-Regler - elektropneumatisches Gerät auf Mikroprozessorbasis mit HART-Kommunikation.  
2. I / P - elektropneumatisches Gerät  
3. P / P - pneumatisches Gerät  
4. Weitere Informationen zur Klassifizierung des Geräts für Ex-Bereiche finden Sie im [Fisher-Datenblatt 9.2:001 \(D103222X012\)](#)

## Antriebszubehör für GX 3-Wege

Das Stellventil GX 3-Wege ist mit verschiedenen pneumatischen (P / P), elektropneumatischen (I / P) und digitalen Stellungsreglern sowie mit Endschaltern und Magnetventilen lieferbar. In Tabelle 13 stehen die hauptsächlichsten Eigenschaften der mit dem Antrieb GX 3-Wege angebotenen Stellungsregler.

## Digitaler Stellungsregler FIELDVUE DVC2000

Der digitale Stellungsregler DVC2000 (Abbildung 18) ist bedienerfreundlich, kompakt und wurde speziell für das GX 3-Wege-Stellventil entwickelt. Der Stellungsregler wandelt ein 4-20 mA-Eingangssignal in ein pneumatisches Ausgangssignal um, welches den Stellventilantrieb steuert. Die Geräteeinstellung erfolgt über ein Bedienfeld mit Drucktaste und LCD-Display. Das Bedienfeld ist zum Schutz vor Umwelteinflüssen in einem Gehäuse der Schutzart IP66 untergebracht. Es unterstützt zahlreiche Sprachen, einschließlich Deutsch, Französisch, Italienisch, Spanisch, Chinesisch, Japanisch, Portugiesisch, Russisch, Polnisch, Tschechisch, Arabisch und Englisch. Außerdem wird über die 4-20 mA-Regelkreisverkabelung auch die HART®-Kommunikation unterstützt.

Der Stellungsregler DVC2000 ist für den integrierten Anbau an den Antrieb des GX 3-Wege vorgesehen. Es sind keine Montagehalterungen erforderlich. Der DVC2000 wird direkt an die Aufnahmeplatte an den Stegen der Antriebslaterne montiert. Das pneumatische Signal wird über einen internen Kanal im Steg der Antriebslaterne zum Antriebsgehäuse übertragen, wodurch der Bedarf für eine externe Verbindungsleitung eliminiert wird (in der Konfiguration Sicherheitsstellung unten).

Abbildung 18. Digitaler FIELDVUE Stellungsregler DVC2000



Das leistungsfähige gestängelose Rückführsystem kommt ohne mechanischen Kontakt zwischen Ventilspindel und digitalem Stellungsregler oder Gerät aus. Es gibt keine Verschleißteile, so dass eine optimale Lebensdauer erzielt wird. Außerdem wird durch den Wegfall von Hebeln und Gestängen die Anzahl der zu montierenden Teile und damit auch die Komplexität der Montage reduziert. Austausch und Wartung des digitalen Stellungsreglers oder Geräts sind sehr einfach, da die Teile des Rückführsystems am Antrieb montiert bleiben.

Der Stellungsregler DVC2000 ist mit einem optionalen Modul lieferbar, das zwei (2) eingebaute Endschalter und einen Spindelstellungsrückmelder enthält. Die Endschalter können auf Anzeige des geöffneten oder geschlossenen Ventils konfiguriert werden. Der Stellungsrückmelder liefert ein 4 - 20 mA Signal, zur Rückmeldung der Ventilstellung. Durch den integrierten Einbau im Gerät eliminiert diese Option den Bedarf für schwer zu montierende externe Schalter und Stellungsrückmelder.

Diese Baureihe erfüllt die Anforderungen hinsichtlich Eigensicherheit und Funkenbildung und bietet skalierbare Funktionalität und hohe Leistung in einem kleinen Paket.

## Optionale Stellungsregler und Instrumente

### Stellungsregler 3660 und 3661

Die pneumatischen Stellungsregler 3660 und die elektropneumatischen Stellungsregler 3661 sind robust, präzise und haben einen geringen Luftverbrauch im Beharrungszustand. Sie wurden so entwickelt, dass sie die Anforderungen hinsichtlich Eigensicherheit erfüllen, und bieten einfache Funktionalität in einem kleinen Paket. (Siehe Tabelle 13.)

Abbildung 19. Digitaler FIELDVUE Stellungsregler DVC6200



W9713

### Digitale Stellungsregler DVC6200

Der digitale Stellungsregler DVC6200 ist ein kommunikationsfähiges elektropneumatisches Gerät, das auf der Basis von Mikroprozessoren arbeitet. Der Zugriff auf kritische Geräte- und Ventildaten sowie Prozessbedingungen erfolgt unter Verwendung des HART- oder FOUNDATION™ Feldbus-Kommunikationsprotokolls. Bei Verwendung der ValveLink™ -Software können Diagnosen bei laufendem Betrieb durchgeführt werden und so Informationen über das komplette Stellgerät liefern. Dieses Gerät erfüllt eine Reihe von Klassifizierungen für Ex-Bereiche und bietet maximale Funktionalität zur Verbesserung der Prozessleistung. (Siehe Abbildung 19 und Tabelle 13.)

Weder Emerson, Emerson Process Management noch jegliches andere Konzernunternehmen übernimmt die Verantwortung für Auswahl, Einsatz oder Wartung eines Produktes. Die Verantwortung bezüglich der richtigen Auswahl, Verwendung und Wartung der einzelnen Produkte liegt allein beim Käufer und Endanwender.

Fisher, FIELDVUE, ENVIRO-SEAL und ValveLink sind Marken, die sich im Besitz eines der Unternehmen des Geschäftsbereiches Emerson Process Management der Emerson Electric Co. befinden. Emerson Process Management, Emerson und das Emerson-Logo sind Marken und Dienstleistungsmarken der Emerson Electric Co. Alle anderen Marken sind Eigentum der jeweiligen Rechteinhaber.

Der Inhalt dieser Veröffentlichung dient nur zu Informationszwecken; obwohl große Sorgfalt zur Gewährleistung ihrer Exaktheit aufgewendet wurde, können diese Informationen nicht zur Ableitung von Garantie- oder Gewährleistungsansprüchen, ob ausdrücklicher Art oder stillschweigend, hinsichtlich der in dieser Publikation beschriebenen Produkte oder Dienstleistungen oder ihres Gebrauchs oder ihrer Verwendbarkeit herangezogen werden. Für alle Verkäufe gelten unsere allgemeinen Geschäftsbedingungen, die auf Anfrage zur Verfügung gestellt werden. Wir behalten uns jederzeit und ohne Vorankündigung das Recht zur Veränderung oder Verbesserung der Konstruktion und der technischen Daten dieser Produkte vor.

Emerson Process Management  
Marshalltown, Iowa 50158 USA  
Sorocaba, 18087 Brazil  
Chatham, Kent ME4 4QZ UK  
Dubai, United Arab Emirates  
Singapore 128461 Singapore

[www.Fisher.com](http://www.Fisher.com)