

Беспроводной монитор положения Fisher® 4320 с функцией управления включением/выключением

Беспроводной монитор положения Fisher 4320 устраняет необходимость подведения проводки к двухпозиционному клапану с пневматическим приводом. Он генерирует точный беспроводной сигнал обратной связи для отображения положения оборудования с процентом (%) диапазона и двухпозиционного состояния. Монитор 4320 может использоваться для управления и/или контроля такого оборудования, как клапаны, регуляторы с поступательным движением штока, датчики перемещения, поплавковые датчики уровня и предохранительные клапаны. Он прост в использовании, компактен и легко монтируется.

Блок управления монитора 4320 принимает команды системы управления через беспроводную сеть и направляет двухпозиционный пневматический сигнал на привод. Блок обратной связи прибора периодически считывает положение отслеживаемого устройства и передает это значение по беспроводной сети. Передаваемые данные включают в себя процентное значение диапазона, уставку клапана, индикаторы состояния концевого выключателя, показания внутренней температуры устройства и напряжения модуля питания. Он также проверяет инструкции по конфигурации и эксплуатации хост систем, таких как распределенные системы управления (DCS), системы управления активами (AMS) и системы диспетчерского контроля и сбора данных (SCADA).

Как правило, монитор 4320 питается от аккумуляторного модуля. Это упрощает проектирование новых установок и внедрение монитора в модернизируемые установки. Также возможна подача внешнего питания.

В модели 4320 используется бесконтактная обратная связь с управляемым устройством (например, клапаном, регулятором, рычагом, жалюзи и другими устройствами), что исключает необходимость физического контакта и износ.

Протокол беспроводной передачи WirelessHART® (IEC 62591), работающий на частоте 2,4 ГГц, используется для обмена данными и утвержден для использования по всему миру.



Калибровка и ввод в эксплуатацию прибора осуществляются с помощью кнопок и интерфейса с жидкокристаллическим дисплеем. Подобная простота позволяет обойтись без специальных инструментов и задания бегунков при установке и экономит время.

Отвечая требованиям пожаро и искробезопасности, этот небольшой прибор обладает масштабируемым функционалом. Благодаря энергосберегающей природе своей конструкции данный искробезопасный прибор подходит для эксплуатации в любых производственных зонах. Аккумуляторный модуль питания не содержит кабелепроводов.



Технические характеристики

Варианты установки

- четвертьоборотный привод с вращающимся валом,
- привод с поступательным движением штока,
- линейный привод

Также возможна установка на другие приводы, соответствующие монтажным стандартам IEC 60534-6-1, IEC 60534-6-2, VDI/VDE 3845 и NAMUR.

Измерения на входе (клапан или процесс)

Ход штока (линейное движение)

Мин. значение: 2,5 мм (0,10 дюйма)
Макс. значение: 210 мм (8,25 дюйма)

Поворот вала (вращательное движение)

Мин. значение: 45°
Макс. значение: 90°

Поворот вала (вращательное движение, дугообразный массив)

Мин. значение: 13°
Макс. значение: 30°

Измерения на выходе

Аналоговый: 0 - 100%

Дискретный: двухпозиционные переключатели (2)

Базовая погрешность

Стандартно: 1 % диапазона
По заказу: 0,4 % от диапазона

Двухпозиционный контроль

Выходной сигнал

Пневматический сигнал, соответствующий требованиям привода, не более 95% давления питания

Мин. диапазон: 3,1 бар (45 фунт/кв. дюйм (изб.))
Макс. диапазон: 7 бар (101 фунт/кв. дюйм (изб.))
Действие: Одностороннее или двухстороннее

Давление питания

Мин. значение: 3,1 бар (45 фунт/кв. дюйм (изб.))
Макс. значение: 7 бар (101 фунт/кв. дюйм (изб.))

Рабочая среда

Воздух или природный газ

Подаваемая среда должна быть чистой, сухой и не вызывать коррозию. Подаваемый в устройство воздух должен иметь точку росы ниже -20°C (-4°F).

Согласно стандарту ISA 7.0.01

А макс. допустимый размер частиц в пневматической системе составляет 40 мкм. Рекомендуется дополнительная фильтрация до размера частиц 5 мкм. Содержание смазки не должно превышать одну частицу на миллион (вес/вес) или по объему (объем/объем). Необходимо свести к минимуму возможность образования конденсата в системе подачи воздуха.

В соответствии с ISO 8573-1

Максимальный размер частиц: Класс 7
Содержание масла: Класс 3
Точка росы под давлением: Класс 3 или по крайней мере на 10°C ниже предполагаемого нижнего предела температуры окружающей среды

Расход воздуха⁽¹⁾

4320

При давлении питания, равном 5,5 бар (80 фунт/кв. дюйм (изб.)): 0,036 м³/ч (1,27 ст. куб. фут/ч)

Нарушение герметичности пилотного клапана

Максимум при 20°C: 8 мл/мин (0,0003 станд. куб. фут/мин)
Максимум при -20°C: 800 мл/мин (0,028 станд. куб. фут/мин)

Производительность / расход по воздуху

Давление питания: 1,2 Cv

Соединения (необязательно)

Давление питания, выходное давление, вентиляция:
1/4 NPT

Беспроводное управление уставками

IEC 62591 (*WirelessHART*) 2,4 ГГц DSSS

Локальный пользовательский интерфейс

Жидкокристаллический дисплей
Навигация, настройка и калибровка - с помощью всего двух кнопок

Протокол связи

HART 7 и IEC 62591 (*WirelessHART*)

- продолжение на следующей странице -

Оглавление

Особенности	5
Интеграция	6
Принцип работы	6

Настройка и установка	6
Срок жизни аккумуляторного модуля питания	6
Информация по заказу	7

Технические характеристики (продолжение)

Сигнал связи порта технического обслуживания

Передача сигналов напряжения Bell 202: 1200 бит/с, сигнал непрерывной фазовой манипуляции со сдвигом частоты (2400 Гц - ноль, 1220 Гц - единица) налагается на сигнал напряжения.

Исходные назначения динамических переменных (по умолчанию)

Назначение динамического параметра	УСТРОЙСТВО		
	регулирования	быстрого регулирования	контроля
Первичная (PV)	Положение	Положение	Положение
Вторичная (SV)	Уставка	Уставка	Состояния переключателей
Третичная (TV)	Состояния переключателей	Состояния переключателей	Счетчик циклов
Четвертичная (QV)	Напряжение питания	Напряжение питания	Напряжение питания

Сигнал беспроводной связи

2,4 ГГц, DSSS, IEC 62591 (*WirelessHART*)
Максимум 10 дБм (10 мВт) ЭИИМ при 2,46 ГГц

Классификация беспроводной передачи данных

Цифровое устройство класса А в соответствии с частью 15 правил Федеральной комиссии США по связи (FCC)

Содержит идентификатор FCC: LW2RM2510

Содержит сертификацию IC: 2731A-RM2510

Электромагнитная совместимость

Соответствует стандарту EN 61326-1 (первое издание)

Помехоустойчивость - промышленные зоны согласно таблице 2 стандарта EN 61326-1

Излучение - классы А и В

Класс промышленного, научного и медицинского оборудования: группа 1, классы А и В

Вибрационные испытания

Соответствует уровням вибрации, указанным в стандарте ANSI/ISA 75.13.01 1996 (2007), или превышает их:

двойная амплитуда равна 4 мм при 5 Гц,

2 Гц, от 15 до 150 Гц, и

1 Гц, от 150 до 2000 Гц

Соответствие Европейским директивам

Данное изделие соответствует требованиям следующих директив:

Директива об эксплуатации во взрывоопасных средах (ATEX) (94/9/EC)

Электромагнитная совместимость (ЭМС) (2004/108/EC)

Директива о радио и телекоммуникационном терминальном оборудовании (R&TTE) (1999/5/EC)

Декларация соответствия приведена в [инструкциях по технике безопасности \(D103022X012\)](#)

Допустимые диапазоны рабочих температур⁽²⁾

Контроль

Питание от батареи: от -40 до 85°C (от -40 до 185°F)

Внешний источник питания: от -40 до 80°C (от -40 до 176°F)

Возможно отсутствие показаний на ЖКД при температуре ниже -20°C (-4°F)

С пневматическим выходом (возможность двухпозиционного контроля): от -20 до 50°C (от -4 до 122°F)

Температурная чувствительность

Изменение 0,06% на градус Цельсия

Допустимые диапазоны температур хранения⁽²⁾

от -40 до 70°C (от -40 до 158°F)

Допустимые диапазоны влажности

10 - 95 % относительной неконденсирующей влажности

Электрическая классификация

CSA (C/US) - искробезопасный

ATEX - искробезопасный

IECEX - искробезопасный

Корпус электрооборудования

4X, IP66 и IP67

Другие классификации и сертификаты

CUTR - Технический регламент Таможенного союза (Россия, Казахстан, Беларусь и Армения)

INMETRO - Национальный институт метрологии, качества и технологий (Бразилия)

NEPSI - Национальный центр надзора и проверки по взрывозащите и безопасности контрольно-измерительных приборов (Китай)

PESO CCOE - Организация по безопасности в нефтехимической промышленности и взрывчатых веществ - Главный контроллер взрывчатых веществ (Индия)

TIIS - Технологический институт промышленной безопасности (Япония)

Для получения более конкретной информации о классификации/сертификации следует обращаться в [торговое представительство Emerson Process Management](#)



Техническое описание

62.3:4320
Июнь 2015 г.

4320
D103286X0RU

Технические характеристики (продолжение)

Соответствие стандарту IEC 61010

Соответствует степени загрязнения 2

Регулировки

Нулевая и максимальная шкала по локальному интерфейсу

Размеры

См. рисунки 1, 2 и 3

Вес

Мониторинг: 0,57 кг (1,25 фунта)
Двухпозиционный контроль: 1,6 кг (3,4 фунта)

Модуль питания

Стандартный - литиевый (не перезаряжаемый)

Срок службы модуля питания

Стандартный - 5 лет при частоте обновления 16 с или дольше и с 3 дополнительно подключенными к нему устройствами

С увеличенным сроком службы - 10 лет при частоте обновления 8 с или дольше и с 3 дополнительно подключенными к нему устройствами

Срок годности при хранении - 10 лет (при выключенной радиопередаче)

Внешний источник питания (необязательно)

12 - 28 В пост. тока

Максимальный рабочий ток 100 мА

Не чувствителен к полярности

Сортамент проводов - 14-20

Частоты обновления

Для напряжений обратной связи по положению, температуры и модуля питания - выбор от 1 с до 1 ч; 1 с, 2 с, 4 с, 8 с, 16 с, 32 с; от 1 до 60 минут

Примечание: Частота дискретизации для обратной связи по положению, как правило, совпадает с частотой обновления.

Материал производства

Корпус: A03600, алюминиевый сплав с низким содержанием меди

Эластомеры: нитрил, фторосиликон

1. Нормальное значение м³/ч - нормальных кубических метров в час при 0°C и 1,01325 бар (абс.). Ст. куб. фут/ч - стандартных кубический футов в час при температуре 60°F и 14,7 фунт/кв. дюйм (абс.).

2. Запрещается выходить за пределы допустимых диапазонов температур, приводимых в данном документе, а также любых ограничений для клапанов, содержащихся в применимых стандартах и сводах правил.

Особенности

- **Простота** - мониторы 4320 просты и легки в эксплуатации. Установка бесконтактной системы обратной связи проста и осуществляется при помощи магнитного узла, закрепленного на штоке клапана. Беспроводные мониторы 4320 оснащены локальным пользовательским интерфейсом, используемым для их калибровки. Полнотекстовый дисплей локального интерфейса удобен для навигации, в том числе, благодаря возможности выбора языка.
- **Быстрая установка** - просто закрепите монитор 4320, откалибруйте и введите в эксплуатацию на любой системе управления. Все, что требуется для автоматизации двухпозиционного клапана при использовании опции пневматического выхода, воздух. Модули питания, стандартный и с увеличенным сроком службы, избавляют от необходимости получения дополнительных разрешений, сокращая время, издержки и усилия, отводимые на делопроизводство, связанное с прокладкой кабельных трасс и проведением сопутствующих данной процедуре инженерных экспертиз. Поскольку в прокладке кабелей отсутствует необходимость, время монтажа, настройки и ввода в эксплуатацию прибора уменьшается.
- **Энергосбережение** - дополнительный пневматический выход обладает практически нулевым потреблением воздуха в стационарном режиме. Это позволяет сократить затраты на производство воздуха.
- **Надежность** - самоорганизующаяся ячеистая сеть *WirelessHART* обеспечивает высокий уровень надежности обмена данными, требуемый при управлении технологическим процессом.
- **Опции питания** - как при использовании стандартных модулей питания, так и модулей с увеличенным сроком службы, нормальной является продолжительность работы свыше 5 лет. Существует возможность местного питания 12 - 28 В на объекте.

- **Минимальное техническое обслуживание** - конструкция обратной связи обеспечивает более точный мониторинг и устраняет любой физический износ, присущий традиционным клапанным инструментам. Это позволяет сократить регулярность технического обслуживания, ремонта и повторной калибровки. Замена модулей питания с помощью технологии горячей замены проста и не предполагает перебоев в подаче энергии, что позволяет постоянно поддерживать сеть в стабильном состоянии.
- **Диагностика** - заданные заранее параметры диагностики прибора, сети и системы предоставляют сведения о работоспособности устройства и его возможностях связи. Диагностика прибора включает в себя состояние завершенности калибровки прибора и работоспособность модуля питания. Также измеряется количество пройденных циклов отслеживаемого оборудования.

Примечание

Циклом называется переход из открытого положения в закрытое и наоборот. Цикл определяется проходом отслеживаемого устройства мимо точки триггера в любом направлении.

- **Безопасность** - самоорганизующаяся ячеистая сеть *WirelessHART* содержит в себе механизмы шифрования, аутентификации и авторизации, которые обеспечивают уровень безопасности, требуемый на производственных объектах и в отрасли информационных технологий.

Интеграция

Модель монитора 4320 предназначена для большинства вариантов применения при отслеживании рабочих показателей, позволяя отказаться от учета и проверок положения оборудования вручную. Это может быть пуск, останов и замена оборудования, его выключение из технологического процесса, обработка образцов.

Одним из методов внедрения является надстройка, заключающаяся в установке беспроводного контрольно измерительного оборудования в дополнение к уже имеющемуся. Такой подход позволяет сохранить существующую инфраструктуру и добиться улучшения качества информации, используемой при эксплуатации, реагировании, техническом обслуживании и обеспечении безопасности.

Второй подход предусматривает замену устаревших концевых выключателей и измерительных преобразователей положения ввиду увеличения требований технического обслуживания или по причине старения проводной инфраструктуры, которая оказывает или может оказывать отрицательное воздействие на работу оборудования.

В рамках третьего подхода мониторы 4320 используются в тех ситуациях, где получение обратного сигнала невозможно при применении стандартного проводного оборудования. Например, на вращающемся оборудовании, когда возможна только беспроводная передача обратного сигнала.

Наличие беспроводной связи позволяет использовать этот прибор в широком спектре систем: от программируемых логических контроллеров (PLC) до систем DCS, AMS и SCADA.

Системная интеграция для типового внутризаводского использования осуществляется с помощью шлюза Smart Wireless Gateway.

Принцип работы

Положение клапана измеряется бесконтактным первичным преобразователем обратной связи. Монитор положения 4320 не имеет механических связей с клапаном и приводом отделен от них физически. Для связи между устройствами используется магнитный первичный преобразователь на основе эффекта Холла. Магнитная часть крепится на штоке клапана, а чувствительный элемент встроен

в корпус монитора 4320. Для беспроводной передачи обратного сигнала первичный преобразователь электрически соединен с печатной платой.

Блок управления 4320 принимает команды по беспроводной сети от системы управления и вырабатывает для привода пневматический сигнал включения/выключения.

Внутренняя электроника периодически считывает положение хода и передает данные по беспроводной сети. Прибор также проверяет программные инструкции, поступающие от таких хост-систем, как DCS, SCADA и системы управления ресурсами. До времени следующего считывания прибор переходит в спящий режим, что продлевает срок эксплуатации модуля питания. В спящем режиме устройство запитано, однако работает на сверхнизких уровнях энергопотребления.

Настройка и установка

Настройка устройства, как правило, производится до установки и включает определение двух сетевых параметров. Эти параметры вводятся с использованием портативного устройства, например, полевого коммуникатора 475. Калибровка выполняется после установки и подразумевает использование локального интерфейса для размещения прибора в концевых точках диапазона перемещения. После проведения калибровки устройство готово для ввода в эксплуатацию и последующего использования.

Срок жизни аккумуляторного модуля питания

В мониторе 4320 используются функции энергосбережения для обеспечения минимального энергопотребления. Однако модуль питания обладает ограниченным количеством энергии. На срок службы модуля питания влияют два фактора: 1) частота обмена информацией и 2) количество устройств в сети, которые производят обмен информацией через монитор 4320.

При стандартном двухпозиционном применении монитор эффективно работает с частотой обмена данными в одну минуту.

Информация по заказу

При оформлении заказа укажите следующее:

1. Управление монитора положения

- Мониторинг
- Опция двухпозиционного контроля

2. Источник питания

- Аккумуляторный модуль питания
- Внешний источник питания

3. Требования по монтажу

Датчик обратной связи и монтажные кронштейны являются частью монтажной схемы.

Для вращающегося оборудования укажите стандарты для монтажных требований:

- 90° NAMUR,
- 90° ISO или
- 30° для особого применения

Для оборудования линейного движения укажите диапазон такта хода:

- 7 мм (1/4 дюйма)
- 19 мм (3/4 дюйма)
- 25 мм (1 дюйм)
- 38 мм (1-1/2 дюйма)
- 50 мм (2 дюйма)
- 100 мм (4 дюйма)
- 210 мм (8-1/4 дюйма)

Примечание

В большинстве ситуаций не рекомендуется использовать менее 50% магнитного узла для измерения полной длины хода. Производительность будет уменьшаться по мере сокращения диапазона хода узла.

Если требуется большая длина рабочего хода, следует обратиться в [торговое представительство Emerson Process Management](#).

Примечание

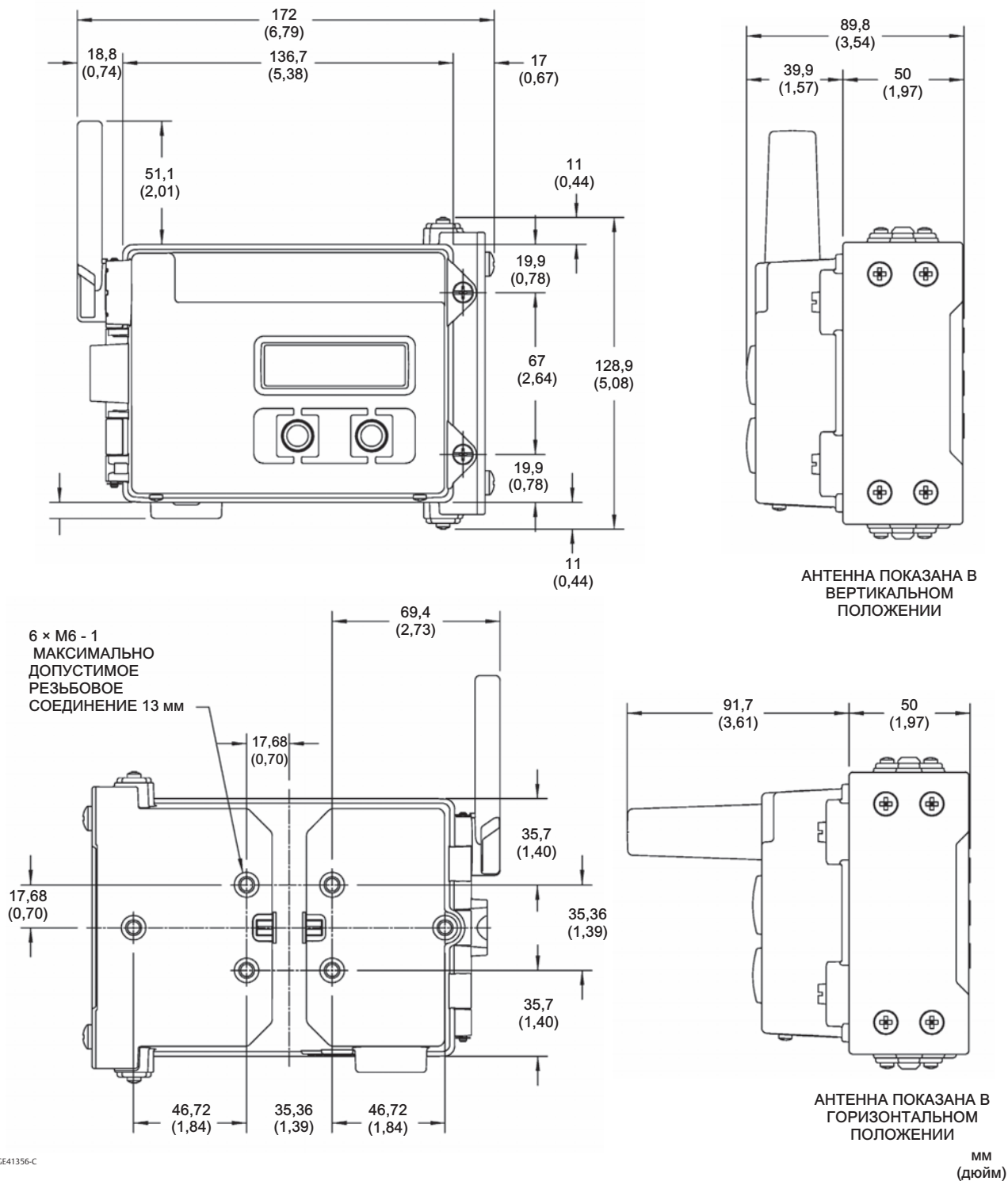
В случае необходимости выполнения монтажа на клапаны от сторонних изготовителей обратитесь в торговое представительство компании Emerson Process Management.

Техническое описание

62.3:4320
Июнь 2015 г.

4320
D103286X0RU

Рис. 1. Размеры



CE41356-C

Рис. 2. Размеры с опцией двухпозиционного контроля

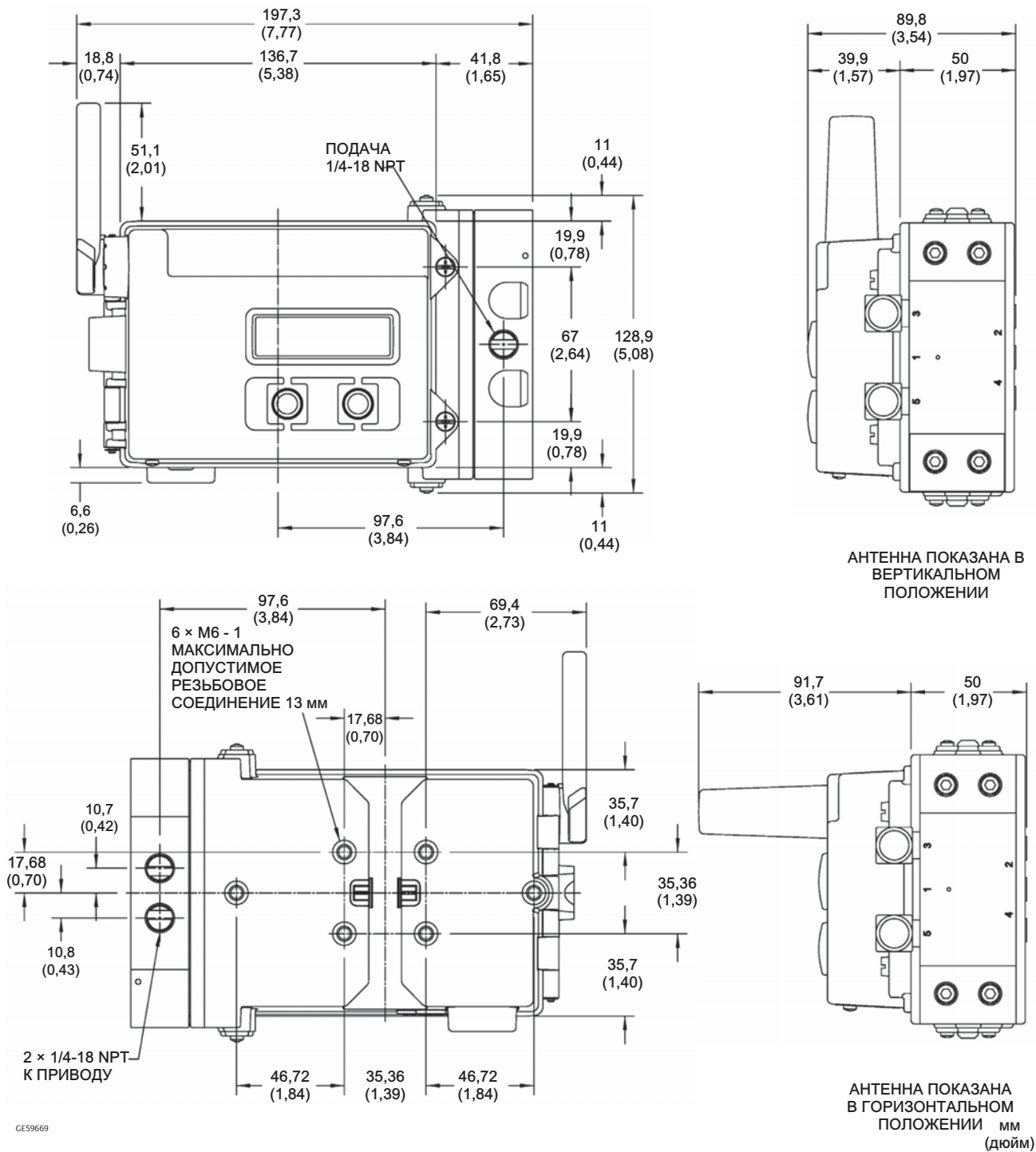
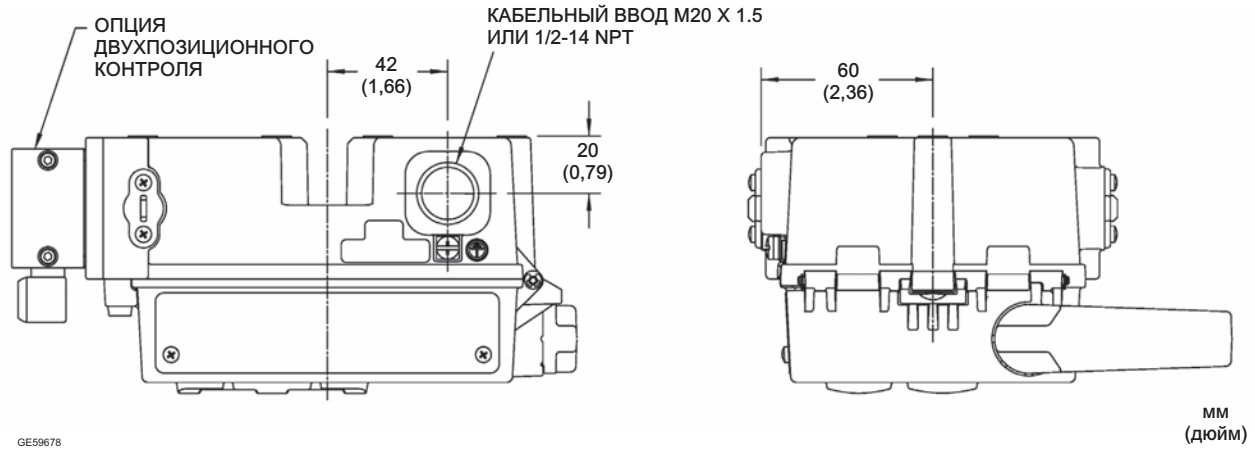


Рис. 3. Размеры - опция внешнего источника питания



4320
D103286X0RU

Техническое описание
62.3:4320
Июнь 2015 г.



Для получения дополнительной информации о мониторе 4320 необходимо отсканировать или нажать QR-код.

Ни Emerson, ни Emerson Process Management, а также ни одна из их дочерних компаний не несут ответственности за правильность выбора, использования и технического обслуживания любого изделия. Ответственность за выбор, использование и техническое обслуживание любых изделий возлагается исключительно на покупателя и конечного пользователя.

Товарный знак Fisher является собственностью компаний коммерческого подразделения Emerson Process Management компании Emerson Electric Co. Названия Emerson Process Management, Emerson и логотип Emerson являются товарными знаками и знаками обслуживания компании Emerson Electric Co. HART, а *WirelessHART* - зарегистрированные товарные знаки группы компаний FieldComm. Все другие товарные знаки являются собственностью соответствующих владельцев.

Информация, представленная в данном документе, приводится только в качестве справочной, и, хотя для обеспечения ее точности были приложены все усилия, ее нельзя истолковывать как поручительство или гарантии, прямые или косвенные, касающиеся данной продукции и услуг или их применения. Реализация продукции осуществляется в соответствии с установленными сроками и условиями, которые могут быть получены по отдельному запросу. Мы оставляем за собой право вносить изменения или улучшения в конструкцию и технические характеристики изделий в любое время и без уведомления.

Emerson Process Management
Россия, 115054, г. Москва,
ул. Дубининская, 53, стр. 5
Тел.: +7 (495) 995-95-59
Факс: +7 (495) 424-88-50
Info.Ru@Emerson.com
www.emersonprocess.ru

