

Поршневые приводы Fisher™ 685

Содержание

Введение	1
Назначение руководства	1
Описание	1
Технические характеристики	2
Образовательные услуги	3
Принцип действия	3
Установка	5
Замечания по применению трехходового клапана	6
Монтаж привода	6
Эксплуатация ручного дублера	7
Техническое обслуживание	8
Снятие привода	9
Замена уплотнений и уплотнительных колец	9
Заказ деталей	11
Комплекты деталей	11
Список деталей	12

Рис. 1. Поршневой привод Fisher 685



X0922

Введение

Назначение руководства

В данном руководстве представлена информация по установке, техническому обслуживанию и заказу запасных частей для поршневых приводов Fisher 685. Сведения по другому оборудованию и комплектующим, используемым с данными приводами, см. в руководствах по эксплуатации соответствующих устройств.

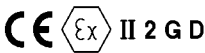
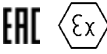
Персонал, устанавливающий, эксплуатирующий или обслуживающий приводы Fisher 685, должен пройти полное обучение и иметь опыт монтажа, эксплуатации и технического обслуживания клапанов, приводов и сопутствующего оборудования. Во избежание травм или повреждения оборудования необходимо внимательно изучить все указания настоящего руководства, включая все меры предосторожности и предупреждения, полностью разобраться в них и следовать им. При возникновении любых вопросов по данным инструкциям обратитесь в [торговое представительство компании Emerson Automation Solutions](#).



Описание

Устройство Fisher 685 является поршневым приводом двойного действия, который обеспечивает высокоточные характеристики с высоким давлением и предназначен для работы в условиях как короткого, так и длинного хода. Этот привод рассчитан на работу с большим числом регулирующих клапанов Fisher с поступательным движением штока среднего и большого размеров, включая серии и модели easy-e™, FB, TBX, HP, EH и 461.

Таблица 1. Характеристики

<p>Рабочее давление⁽¹⁾</p> <p>Минимум: 2,7 бар (40 фунтов/кв. дюйм изб.)</p> <p>Максимальное допустимое: 10,3 бар (150 фунтов/кв. дюйм изб.)</p> <p>По вопросам эксплуатации при давлении ниже 2,7 бар (40 фунтов/кв. дюйм) проконсультируйтесь с торговым представительством Emerson Automation Solutions.</p> <p>Ход⁽²⁾</p> <p>25 - 610 мм (1 - 24 дюймов)</p> <p>См. табл. 2</p> <p>Наибольшая тяга</p> <p>См. табл. 3</p> <p>Диаметр и площадь поршня⁽²⁾</p> <p>Доступны с шагом 51 мм (2 дюйма) в диапазоне от 305 мм (12 дюймов) до 660 мм (26 дюймов)</p> <p>См. табл. 2</p> <p>Рабочие пределы температуры</p> <p>Стандартно: от -40 до 93 °C (от -40 до 200 °F)</p> <p>Низкая температура: от -54 до 93 °C (от -65 до 200 °F)⁽³⁾</p> <p>Высокая температура: от -29 до 204 °C (от -20 до 400 °F)⁽³⁾</p> <p>Диаметр бугеля привода и штока клапана</p> <p>■ Бугель привода на 127 мм (5Н дюйма) со штоком на 32 мм (1-1/4 дюйма) ■ Бугель привода на 178 мм (7 дюймов) со штоком на 51 мм (2 дюйма)</p> <p>Пневматические соединения</p> <p>Стандартно: 3/4 NPT</p> <p>Опционально: 1 и 1-1/4 NPT</p> <p>Установка прибора</p> <p>Установочные наборы доступны для цифровых контроллеров клапанов серии FIELDVUE DVC6200</p>	<p>Материалы конструкции</p> <table border="1"> <thead> <tr> <th>ДЕТАЛЬ</th> <th>МАТЕРИАЛ</th> </tr> </thead> <tbody> <tr> <td>Бугель</td> <td>ASTM A36 (сталь)</td> </tr> <tr> <td>Поршень</td> <td>ASTM A36 (сталь)</td> </tr> <tr> <td>Цилиндр</td> <td>Цилиндр 305 - 559 мм (12 - 22 дюймов): 1026 DOM (сталь) с хромированным отверстием; цилиндр 610 - 660 мм (24 - 26 дюймов): ASTM A516 марка 70 (сталь) с отверстием с фторполимерным покрытием</td> </tr> <tr> <td>Верхние/нижние головки</td> <td>ASTM A36 (сталь)</td> </tr> <tr> <td>Анкерный болт</td> <td>ASTM A311 1045, класс В (сталь)</td> </tr> <tr> <td>Шток поршня</td> <td>S31603 (нерж. сталь 316L)</td> </tr> <tr> <td>Соединительная муфта штока</td> <td>ASTM A36 (сталь)</td> </tr> </tbody> </table> <p>Масса</p> <p>См. табл. 4 и 5</p> <p>Расчетные нагрузки в точке подъема</p> <p>См. табл. 6</p> <p>Дополнительная сертификация⁽⁴⁾</p> <p>■ Директива ЕС о напорном оборудовании (PED) 2014/68/ЕС</p> <p>■ Соответствие требованиям АТЕХ, Группа II, Категория 2 «Газо- и пылезащитенность»</p> <p> II 2 G D</p> <p>■ Технические регламенты Таможенного союза (ТР ТС) 010/2011 г. и 012/2011 г.</p> <p> II Gb с Т* X/III Db с Т* X</p> <p>Приводы Fisher 685 прошли оценку пожаробезопасности и сертификацию согласно требованиям ТР ТС 012/2011 г. относительно конструктивной безопасности устройств. Для обеспечения соответствия требованиям ТР ТС могут использоваться только детали и материалы Fisher.</p>	ДЕТАЛЬ	МАТЕРИАЛ	Бугель	ASTM A36 (сталь)	Поршень	ASTM A36 (сталь)	Цилиндр	Цилиндр 305 - 559 мм (12 - 22 дюймов): 1026 DOM (сталь) с хромированным отверстием; цилиндр 610 - 660 мм (24 - 26 дюймов): ASTM A516 марка 70 (сталь) с отверстием с фторполимерным покрытием	Верхние/нижние головки	ASTM A36 (сталь)	Анкерный болт	ASTM A311 1045, класс В (сталь)	Шток поршня	S31603 (нерж. сталь 316L)	Соединительная муфта штока	ASTM A36 (сталь)
ДЕТАЛЬ	МАТЕРИАЛ																
Бугель	ASTM A36 (сталь)																
Поршень	ASTM A36 (сталь)																
Цилиндр	Цилиндр 305 - 559 мм (12 - 22 дюймов): 1026 DOM (сталь) с хромированным отверстием; цилиндр 610 - 660 мм (24 - 26 дюймов): ASTM A516 марка 70 (сталь) с отверстием с фторполимерным покрытием																
Верхние/нижние головки	ASTM A36 (сталь)																
Анкерный болт	ASTM A311 1045, класс В (сталь)																
Шток поршня	S31603 (нерж. сталь 316L)																
Соединительная муфта штока	ASTM A36 (сталь)																

1. Не допускается превышение пределов по давлению и температуре, приведенных в настоящем руководстве по эксплуатации и любых применимых стандартах и нормах.
 2. Модели с большим ходом или диаметром цилиндра можно заказать в ближайшем торговом представительстве компании Emerson Automation Solutions. Семейство приводов Fisher 585C может использоваться в комбинации с меньшими ходом и диаметрами цилиндров.
 3. По вопросам использования в низко- и высокотемпературных условиях обращайтесь в ближайшее торговое представительство компании Emerson Automation Solutions.
 4. Для получения информации о сертификации конструкции приводов см. паспортную табличку соответствующего изделия.

Технические характеристики

Технические характеристики поршневых приводов 685 представлены в табл. 1. Технические характеристики для частных вариантов конструкции см. на паспортной табличке бугеля привода.

Образовательные услуги

Для получения сведений по доступным образовательным курсам по поршневым приводам Fisher 685, а также по различным другим видам продукции обращайтесь по адресу:

Emerson Automation Solutions

Россия, 115054, г. Москва,
ул. Дубининская, 53, стр. 5
Тел.: +7 (495) 995-95-59
Факс: +7 (495) 424-88-50
Info.Ru@Emerson.com
www.emersonprocess.ru



Принцип действия

Поршневые приводы 685 оборудованы перемещающимся внутри цилиндра поршнем, который создает тягу. Уплотнение, расположенное по периметру поршня, обеспечивает герметичность соединения между поршнем и цилиндром и предотвращает стравливание давления питания.

Находясь в равновесном состоянии, привод реагирует на дисбаланс сил, создаваемый повышением давления питания на одной стороне поршня и его понижением на другой. В результате поршень перемещается вверх или вниз, что в свою очередь приводит к смене положения прикрепленного к нему регулирующего клапана. Ход поршня регулируется ограничением перемещения позиционера клапана, отвечающего за границы диапазона хода привода. Опциональная блокировка автоматики ручным дублером не может выполнять роль жесткого ограничителя хода.

Опциональная блокировка автоматики ручным дублером или ручным гидронасосом может выдвигать или втягивать привод вручную и приводится в действие из любого положения: от полностью открытого до полностью закрытого. Данная блокировка автоматики ручным дублером задействует узел червячной передачи, закрепленный на соединительной муфте штока и не контактирующий с цилиндром или штоком поршня. Это позволяет функции блокировки автоматики ручным дублером изменять положение регулирующего клапана даже при снятом для обслуживания цилиндре или поршне привода.

Таблица 2. Стандартные конструкции

РАЗМЕР ПРИВОДА	ДИАМЕТР ПОРШНЯ	ПЛОЩАДЬ ШТОКА ПОРШНЯ	ПЛОЩАДЬ ПОРШНЯ	РАЗМЕР СОЕДИНИТЕЛЬНОЙ МУФТЫ ШТОКА КЛАПАНА	ДИАМЕТР БУГЕЛЯ ПРИВОДА	ХОД КЛАПАНА	
						Мин.	Макс.
мм (см ² для площади)							
12	305	16	730	32 или 51	127 или 178	>203	610
14	356	32	993	32 или 51	127 или 178	>203	610
16	406	32	1297	32 или 51	127 или 178	>203	610
18	457	32	1642	32 или 51	127 или 178	>203	610
20	508	46	2027	32 или 51	127 или 178	25	610
22	559	46	2452	32 или 51	127 или 178	25	610
24	610	62	2919	32 или 51	127 или 178	25	610
26	660	62	3425	32 или 51	127 или 178	25	610
дюймы (дюйм ² для площади)							
12	12	2,41	113	1 1/4 или 2	5Н или 7	>8	24
14	14	4,91	154	1 1/4 или 2	5Н или 7	>8	24
16	16	4,91	201	1 1/4 или 2	5Н или 7	>8	24
18	18	4,91	254	1 1/4 или 2	5Н или 7	>8	24
20	20	7,07	314	1 1/4 или 2	5Н или 7	1	24
22	22	7,07	380	1 1/4 или 2	5Н или 7	1	24
24	24	9,62	452	1 1/4 или 2	5Н или 7	1	24
26	26	9,62	531	1 1/4 или 2	5Н или 7	1	24

1. Для получения сведений о дополнительных размерах обращайтесь в ближайшее [торговое представительство Emerson Automation Solutions](http://торговое_представительство.Emerson.Automation.Solutions).

Таблица 3. Тяга

РАЗМЕР ПРИВОДА	ХОД ШТОКА	ТЯГА ДЛЯ ДАВЛЕНИЯ ПИТАНИЯ, Н (ФУНТ-СИЛЫ) ⁽¹⁾			
		4,1 бар изб. (60 фунтов/кв. дюйм изб.)	5,5 бар (80 фунтов/кв. дюйм изб.)	6,9 бар (100 фунтов/кв. дюйм изб.)	10,3 бар изб. (150 фунтов/кв. дюйм изб.) ⁽²⁾
12	Выдвигается	30183 (6786)	40245 (9048)	50306 (11310)	75459 (16965)
14		41083 (9236)	54777 (12315)	68472 (15394)	102707 (23091)
16		53659 (12064)	71546 (16085)	89432 (20106)	134149 (30159)
18		67913 (15268)	90550 (20358)	113188 (25447)	169782 (38170)
20		83843 (18850)	111790 (25133)	139738 (31416)	209607 (47124)
22		101450 (22808)	135266 (30411)	169083 (38013)	253625 (57020)
24		120734 (27143)	160978 (36191)	201223 (45239)	301834 (67858)
26		141694 (31856)	188926 (42474)	236157 (53093)	354236 (79639)
12	Втягивается	29540 (6641)	39387 (8855)	49234 (11069)	73851 (16603)
14		39773 (8942)	53030 (11922)	66288 (14903)	99432 (22354)
16		52349 (11769)	69799 (15692)	87248 (19615)	130873 (29423)
18		66602 (14974)	88803 (19965)	111004 (24956)	166506 (37434)
20		81956 (18425)	109275 (24567)	136593 (30709)	204890 (46063)
22		99563 (22384)	132751 (29845)	165938 (37306)	248907 (55959)
24		118166 (26566)	157555 (35422)	196944 (44277)	295416 (66415)
26		139127 (31279)	185503 (41705)	231878 (52131)	347817 (78196)

1. По вопросам эксплуатации при давлении ниже 2,7 бар (40 фунтов/кв. дюйм) проконсультируйтесь с [торговым представительством Emerson Automation Solutions](#).
2. Максимально развиваемая тяга.

Таблица 4. Приблизительная масса конструкций без ручных дублеров

МАКС. ХОД КЛАПАНА	ПРИБЛИЗИТЕЛЬНАЯ МАССА ПРИ РАЗМЕРЕ ПРИВОДА, кг (фунты)							
	12	14	16	18	20	22	24	26
102 (4,00)					402 (886)	475 (1048)	662 (1459)	761 (1677)
203 (8,00)					430 (947)	505 (1114)	702 (1548)	804 (1771)
305 (12,00)	157 (346)	245 (541)	292 (643)	337 (742)	457 (1008)	535 (1180)	743 (1637)	847 (1866)
406 (16,00)	168 (370)	262 (577)	311 (686)	358 (789)	485 (1069)	565 (1246)	783 (1726)	889 (1961)
508 (20,00)	179 (395)	278 (614)	331 (729)	379 (836)	512 (1129)	595 (1311)	823 (1815)	932 (2056)
610 (24,00)	190 (420)	295 (650)	350 (773)	401 (883)	540 (1190)	625 (1377)	864 (1904)	975 (2150)

Таблица 5. Приблизительная масса конструкций с ручными дублерами

МАКС. ХОД КЛАПАНА	ПРИБЛИЗИТЕЛЬНАЯ МАССА ПРИ РАЗМЕРЕ ПРИВОДА, кг (фунты)							
	12	14	16	18	20	22	24	26
102 (4,00)					591 (1304)	664 (1463)	834 (1838)	925 (2038)
203 (8,00)					622 (1372)	696 (1535)	873 (1924)	965 (2128)
305 (12,00)	226 (499)	363 (800)	292 (643)	454 (1000)	653 (1440)	729 (1607)	912 (2010)	1006 (2218)
406 (16,00)	239 (527)	380 (838)	311 (686)	474 (1046)	684 (1508)	762 (1679)	951 (2096)	1047 (2308)
508 (20,00)	252 (555)	397 (876)	331 (729)	495 (1092)	715 (1576)	794 (1751)	990 (2182)	1088 (2398)
610 (24,00)	264 (583)	415 (914)	350 (773)	516 (1138)	746 (1644)	827 (1823)	1029 (2268)	1129 (2488)

Таблица 6. Расчетные нагрузки в точке подъема

РАЗМЕР ПРИВОДА	НАПРАВЛЕНИЕ ПОДЪЕМА	КОЛИЧЕСТВО ИСПОЛЬЗУЕМЫХ ТОЧЕК ПОДЪЕМА	МАКСИМАЛЬНАЯ НАГРУЗКА	
			кг	фунты
от 12 до 24	Горизонтальная центральная линия привода	2	1540	3400
26		2	2860	6300
от 12 до 24	Вертикальная центральная линия привода	2	3760	8300
26		2	6350	14000

Установка

⚠ ПРЕДУПРЕЖДЕНИЕ

Во избежание травм при выполнении монтажных работ необходимо использовать спецодежду, защитные рукавицы и защитные очки.

Во избежание травмирования персонала или повреждения оборудования в результате разрыва деталей под давлением необходимо удостовериться, что давление цилиндра или другие значения давления не превышают пределов, указанных в табл. 1. Используйте ограничивающие или стравливающие давление устройства для предотвращения превышения давлением цилиндра или другими значениями давления этих пределов.

Проконсультируйтесь с инженером-технологом или инженером по технике безопасности о возможных дополнительных мерах, необходимых для обеспечения защиты от технологической среды.

При установке в существующей системе следует обратить внимание на ПРЕДУПРЕЖДЕНИЕ в начале раздела Техническое обслуживание данного руководства по эксплуатации.

Падение привода и любых закрепленных на нем комплектующих и/или клапана может привести к травмам или повреждению оборудования. При выполнении любых монтажных процедур используйте цепь, подвес, таль или кран подходящего размера для перемещения и расположения привода и любых закрепленных на нем комплектующих и/или клапана. Для предотвращения соскальзывания, качки, выхода из строя соединений между устройствами и внезапных ударных нагрузок соблюдайте осторожность при подъеме оборудования и обращении с ним.

ВНИМАНИЕ!

Особую осторожность следует соблюдать при выполнении горизонтальной установки привода. Во избежание консольных нагрузок на шток и бугель клапана клиент должен обеспечить надлежащую опору горизонтально располагаемого привода.

При совместной поставке привода и регулирующего клапана в виде узла регулирующего клапана привод обычно уже смонтирован на клапан. При установке клапана на трубопровод следуйте инструкциям по установке данного клапана. При отдельной поставке привода или необходимости его установки на клапан следуйте приведенным в настоящем руководстве по эксплуатации монтажным процедурам. По вопросам, связанным с установкой или монтажом крепления цифрового контроллера клапанов FIELDVUE DVC6200 или позиционера 3610, см. руководства по эксплуатации соответствующих изделий.

При установке привода без позиционера, давление затяжки цилиндра должно обеспечиваться четырехходовым электромагнитным клапаном или переключающим клапаном. Верхняя и нижняя стороны поршня сжимаются верхней и нижней головками (то есть верхней и нижней частью цилиндра).

В качестве рабочей среды давления питания надлежит использовать сухой чистый фильтрованный воздух. Если источник питания способен превышать максимальное рабочее давление привода или давление питания позиционера, на время выполнения установки необходимо принять надлежащие меры предосторожности для защиты позиционера и всего присоединенного к нему оборудования от избыточного давления.

Расположение регулирующего клапана должно обеспечивать доступ к нему обслуживающего персонала. Над и под регулирующим клапаном должно быть оставлено достаточное пространство, позволяющее демонтировать привод и плунжер клапана.

Замечания по применению трехходового клапана

При использовании трехходового клапана, когда привод совершает полный оборот раз в минуту или чаще, а скорость его хода является высокой (менее 0,5 с/об), существует возможность поломки штока на плунжере при давлении цилиндра привода выше 5,5 бар (80 фунтов/кв. дюйм изб.). Это может привести к потере контроля над рабочей средой и дальнейшему повреждению привода. В таких системах следует использовать высокопрочные материалы штока с большой усталостной стойкостью.

Монтаж привода

Следующая процедура описывает процесс монтажа привода 685 с большим ходом штока на клапан с действием закрытие при нажатии, при котором соединение штока поршня со штоком плунжера клапана обеспечивает незатрудненный полный ход и правильную отсечку. Номера позиций, упомянутых в следующих действиях, показаны на рис. 3 и 4.

При покупке привода 685 для установки на регулирующий клапан на объекте, смонтируйте привод на клапане и прикрепите его к крышке с помощью восьми болтов. Затем следует соединить шток привода и шток плунжера клапана для обеспечения нужного хода клапана.

ВНИМАНИЕ!

Если шток клапана остается в верхнем положении (в сторону привода), то он может помешать при монтаже привода, при этом может быть повреждена его резьба или сам шток может погнуться. Перед началом монтажа убедитесь, что шток клапана опущен вниз (вдвинут в корпус клапана), в сторону, противоположную приводе.

Во избежание повреждения рабочих поверхностей плунжера и клапана не поворачивайте посаженный плунжер. Во избежание повреждения штока плунжера клапана соблюдайте надлежащую осторожность в использовании инструментов при регулировке хода.

1. Ввинтите две подвесных серьги в свободные разъемы верхней головки (поз. 1) под углом 180° друг к другу. Приблизительную массу привода для выбора подходящей подвесной серьги см. в табл. 4 и 5. Прикрепите подходящее подвесное приспособление на подвесные серьги.
2. Медленно опустите привод на клапан. После установки привода вставьте болты, соединяющие крышку с приводом, и затяните шестигранные гайки.
3. Полностью наверните две контргайки штока (при наличии) на резьбовую часть штока клапана.
4. При полностью втянутом цилиндре вручную или с помощью воздуха под давлением выдвиньте шток поршня на заданное значение хода.
5. Прикрепите соединительную муфту (поз. 18), присоединив шток поршня (поз. 17) к штоку клапана. Убедитесь также, что присоединены рычаг обратной связи и индикатор хода.
6. Несколько раз откройте и закройте клапан для проверки возможности получения полного хода, а также для проверки того, что плунжер клапана входит в седло до того, как цилиндр достигает крайней точки хода. При

необходимости можно произвести небольшую регулировку хода, слегка ослабив соединительную муфту, затянув контргайки и завинтив или вывинтив шток из соединительной муфты с помощью ключа, надетого на контргайки (когда плунжер клапана вышел из седла).

- После получения нужного значения полного хода плотно затяните соединительную муфту штока (поз. 18), зафиксируйте соединительную муфту контргайками (при наличии) и отрегулируйте шкалу индикатора (поз. 22) на бугеле (поз. 21) так, чтобы индикатор показывал положение плунжера клапана.
- При необходимости для измерения давления, подаваемого в привод, установите манометр. Выполните окончательную регулировку позиционера для установки начальной точки хода клапана и получения полного хода для данного диапазона работы привода.

Эксплуатация ручного дублера

Если требуется блокировка автоматики, привод должен быть оборудован ручным дублером.

ВНИМАНИЕ!

Во избежание повреждения деталей привода и затрудненной работы его ручных дублеров, откройте байпасный клапан (поз. 66) перед эксплуатацией ручного дублера.

Байпасный узел оборудуется только при заказе привода с ручным дублером. Байпас обеспечивает выравнивание давления по обе стороны поршня, позволяя использовать ручной привод для позиционирования регулирующего клапана. Расход через байпасный трубопровод контролируется угловым предохранительным клапаном игольчатого типа, управляемым вручную. Этот клапан должен быть закрыт при использовании давления воздуха для управления приводом.

Номера позиций, упомянутых в следующих действиях, показаны на рис. 2 и 3. Технические характеристики ручного дублера см. в табл. 7.

- Откройте байпасный клапан.
- Поверните ручной дублер (поз. 45) для расположения штырька включения блокировки автоматики (поз. 38) напротив отверстия в соединительной муфте штока (поз. 18). С помощью регулятора штырька включения (поз. 33) вставьте штифт в отверстие на соединительном штоке до упора. См. рис. 2, иллюстрирующий эту операцию.

Примечание

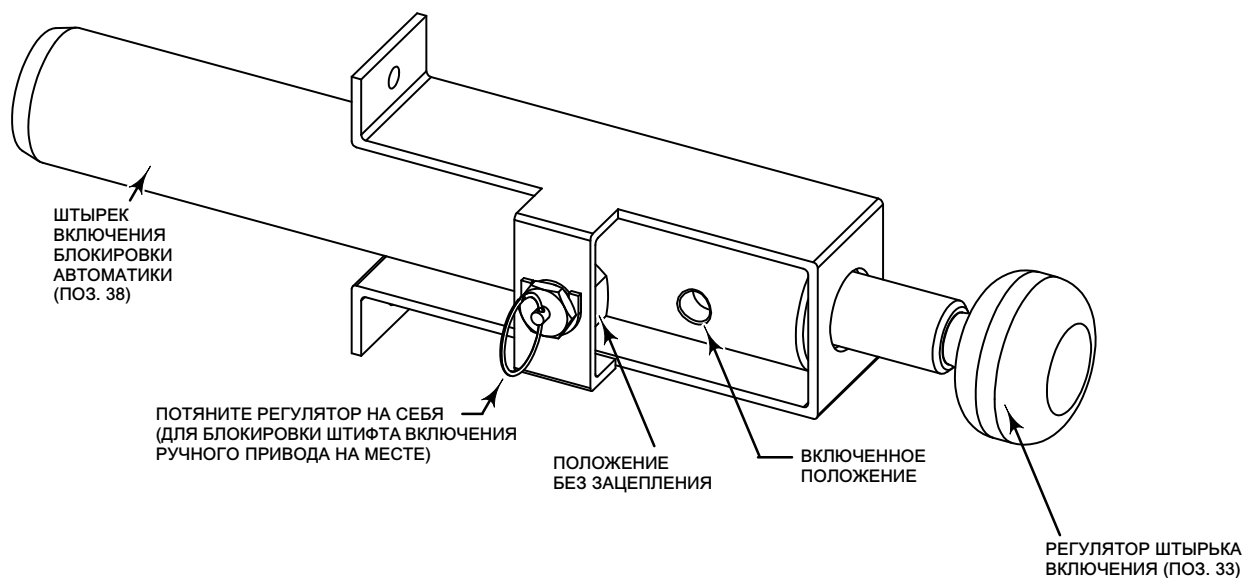
В зависимости от конструкции ручного дублера, на его поверхность могут быть нанесены технические характеристики. Всегда см. справку по последовательности действий для клапанов типов закрытие при нажатии и открытие при нажатии в действиях 3 и 4.

- Для клапана действия закрытие при нажатии: Поверните ручной дублер (поз. 45) по часовой стрелке, чтобы закрыть клапан, и против часовой стрелки, чтобы открыть его.
- Для клапана действия открытие при нажатии: Поверните ручной дублер (поз. 45) против часовой стрелки, чтобы закрыть клапан, и по часовой стрелке, чтобы открыть его.
- Для разъединения ручного дублера поверните его (поз. 45) для снятия любой нагрузки, действующей на штырек включения блокировки автоматики (поз. 38), и с помощью регулятора штырька включения (поз. 33) удалите штифт ручной регулировки из отверстия в соединительном штоке (поз. 18). См. рис. 2, иллюстрирующий эту операцию.

Таблица 7. Технические характеристики ручного дублера

РАЗМЕР ПРИВОДА	ВЫХОДНАЯ ТЯГА		ДИАМЕТР РУЧНОГО ДУБЛЕРА		ОБОРОТОВ НА мм ХОДА	ОБОРОТОВ НА ДЮЙМ ХОДА	МАКСИМАЛЬНОЕ ТРЕБУЕМОЕ УСИЛИЕ НА ОБОДЕ	
	Н	фунты	мм	дюйм			Н	фунты
12	44482	10000	305	12	3,8	96	290	65
14 - 18	88964	20000	406	16	3,0	80	380	85
20 - 26	133447	30000	610	24	2,8	72	450	100

Рис. 2. Работа регулятора штырька включения



Техническое обслуживание

▲ ПРЕДУПРЕЖДЕНИЕ

Необходимо избегать травмирования персонала при внезапном выбросе технологического давления. Перед проведением любых работ по техническому обслуживанию выполняйте следующие рекомендации:

- Не снимайте привод с клапана, находящегося под давлением.
- Во избежание травмирования персонала при выполнении любых работ по обслуживанию всегда используйте защитные перчатки, одежду и защитные очки.
- Отсоедините все рабочие линии, подводящие к приводу сжатый воздух, электропитание или управляющий сигнал. Убедитесь, что привод не сможет неожиданно открыть или закрыть клапан.
- Используйте байпасные клапаны или полностью остановите технологический процесс, чтобы изолировать клапан от давления в рабочей линии. Сбросьте рабочее давление с обеих сторон клапана. Слейте технологическую жидкость с обеих сторон клапана.
- Выполните блокировку согласно установленной процедуре, чтобы вышеуказанные меры продолжали действовать во время проведения работ с оборудованием.
- В корпусе сальника клапана может находиться технологическая среда под давлением, *даже если клапан снят с трубопровода*. Технологическая среда может выбрасываться под давлением при снятии деталей сальника или набивочных колец или же при ослаблении трубной заглушки корпуса сальника.
- Проконсультируйтесь с инженером-технологом или инженером по технике безопасности о возможных дополнительных мерах, необходимых для обеспечения защиты от технологической среды.

Ниже приведены инструкции по полной разборке привода, замене уплотнений и уплотнительных колец. При необходимости осмотра или ремонта разберите привод только в требуемой для выполнения данной процедуры степени. Номера позиций, упомянутых в следующих действиях, показаны на рис. 3 и 4.

Снятие привода

Приведенная ниже процедура предназначена для снятия привода с клапана.

1. Отключите трубопровод привода от пневматических соединений на верхней и нижней головках (поз. 1 и 9) и позиционере.

Примечание

По вопросам, связанным с обслуживанием или регулировкой позиционера, см. соответствующее руководство по эксплуатации.

2. Демонтируйте поршневое крепление, сняв шестигранные гайки (поз. 57), шпильки (поз. 58) и контровочные шайбы (поз. 10) от соединительной муфты штока (поз. 18).
3. Отверните болты, которыми привод прикреплен к крышке клапана.
4. Винтите две подвесных серьги в свободные разъемы верхней головки (поз. 1) под углом 180° друг к другу. Приблизительную массу привода для выбора подходящей подвесной серьги см. в табл. 4 и 5. Прикрепите подходящее подвесное приспособление к обеим подвесным серьгам и снимите привод с крышки и штока клапана.
5. Расположите привод вверх дном, с верхней головкой (поз. 1) параллельно полу. Для предохранения покрытия от повреждений используйте тканевую или деревянную поверхность.
6. Инструкции по креплению и установке привода на клапан см. в разделе Монтаж привода настоящего руководства.

Замена уплотнений и уплотнительных колец

Следующая процедура используется для замены внутренних уплотнений поршня, уплотнений подшипников и уплотнительных колец.

1. Выполните приведенные выше процедуры снятия привода.
2. Ослабьте шестигранные шайбы анкерных болтов (поз. 11) в порядке крест-накрест. Снимите шестигранные гайки анкерного болта и контровочные шайбы (поз. 10).
3. Снимите бугель (поз. 21) и нижнюю головку (поз. 9) с цилиндра (поз. 4) и расположите ее уплотнительным кольцом вниз на деревянных брусках или другом материале, который не поцарапает и иным образом не повредит головку. С помощью ремней закрепите этот блок к любой надежной конструкции для предотвращения его падения.
4. Извлеките узел подшипника (поз. 12, 13, 14 и 15) с нижней головки (поз. 9), сняв стопорное кольцо подшипника (поз. 16).
5. Снимите грязесъемник поршня (поз. 15), уплотнительное кольцо (поз. 13) и уплотнение с четырьмя кольцами (поз. 12) с подшипника (поз. 14).
6. При необходимости промойте подшипник (поз. 14) легким обезжиривающим составом.
7. Нанесите немного смазки на уплотнительное кольцо (поз. 13) и уплотнение с четырьмя кольцами (поз. 12), после чего установите их на подшипник (поз. 14). Не смазывая, установите новый грязесъемник поршня (поз. 15) на подшипник.
8. Повторно установите узел подшипника (поз. 12, 13, 14 и 15) на нижнюю головку (поз. 9) и закрепите стопорное кольцо подшипника (поз. 16).
9. Снимите уплотнительное кольцо (поз. 2) с нижней головки (поз. 9) и промойте канавку легким обезжиривающим составом.
10. Нанесите немного смазки на новое уплотнительное кольцо (поз. 2) и установите его на нижнюю головку (поз. 9).
11. Снимите анкерные болты (поз. 3) с верхней головки (поз. 1).
12. Поднимите узел поршня (поз. 5, 6, 7, 17 и 19) с цилиндра (поз. 4) и разместите его на плоской поверхности.
13. Снимите износное кольцо (поз. 6) и уплотнение с четырьмя кольцами (поз. 7) с поршня (поз. 5).
14. Резьбовой герметик наносится на резьбу штока поршня (поз. 17) изготовителем при первоначальной сборке. Поэтому при разборе для ослабления резьбовой герметик следует нагреть. Для снятия уплотнительного кольца штока поршня (поз. 19) нагрейте узел поршня сварочной горелкой и извлеките шток (поз. 17) из поршня (поз. 5).

15. После полного охлаждения штока поршня (поз. 17) снимите уплотнительное кольцо штока поршня (поз. 19). Промойте канавку уплотнительного кольца штока поршня легким обезжиривающим составом. Нанесите немного смазки на новое уплотнительное кольцо и установите его на шток поршня.
16. Повторно установите шток (поз. 17) в поршень (поз. 5), используя резьбовой герметик.
17. Прочистите канавки уплотнений поршня. Установите новое слегка смазанное уплотнение с четырьмя кольцами (поз. 7) на поршень (поз. 5).
18. Не смазывая, отрежьте по длине и установите новое износное кольцо (поз. 6).
19. Вертикально поднимите цилиндр (поз. 4) и разместите его на плоской поверхности. Примите дополнительные меры предосторожности для предотвращения царапания или иного повреждения внутреннего диаметра цилиндра.
20. Снимите уплотнительное кольцо (поз. 2) с верхней головки (поз. 1) и прочистите канавку уплотнения. Установите слегка смазанное уплотнительное кольцо на канавку уплотнения верхней головки.
21. Установите цилиндр (поз. 4) на верхнюю головку (поз. 1), убедившись, что уплотнительное кольцо (поз. 2) не выходит из его канавки.
22. Осторожно установите узел поршня (поз. 5, 6, 7, 17 и 19) в цилиндр (поз. 4), убедившись, что все уплотнения и уплотнительные кольца располагаются на наружном диаметре поршня (поз. 5).
23. Установите анкерные болты (поз. 3) на верхнюю головку (поз. 1).
24. Осторожно установите бугель (поз. 21) и нижнюю головку (поз. 9) на цилиндр (поз. 4) так, чтобы не повредить резьбу анкерных болтов (поз. 3). Перед выполнением данного действия убедитесь, что уплотнительное кольцо (поз. 2) установлено на место.
25. Установите контрольные шайбы (поз. 10) и шестигранные гайки анкерных болтов (поз. 11) на анкерные болты (поз. 4). Затяните в порядке крест-накрест, см. табл. 2.
26. Инструкции по креплению и установке привода на клапан см. в разделе Монтаж привода настоящего руководства.

Таблица 8. Момент затяжки анкерного болта

ДИАМЕТР БОЛТА	МОМЕНТ ЗАТЯЖКИ	
	Нм	Фунт-сила-фут
1/4-20	8	6
5/16-18	15	11
3/8-16	26	19
7/16-14	39	29
1/2-13	60	44
9/16-12	84	62
5/8-11	115	85
3/4-10	198	146
7/8-9	313	231
1-8	445	328
1-1/8-7	662	488

Заказ деталей

При обращении в [торговое представительство компании Emerson Automation Solutions](#) по вопросам, связанным с данным оборудованием, следует сообщить серийные номера (на приводе указаны два серийных номера), указанные на паспортной табличке привода (поз. 22).

⚠ ПРЕДУПРЕЖДЕНИЕ

Используйте только оригинальные запасные детали Fisher. Ни при каких условиях не следует использовать в клапанах Fisher детали, поставляемые не компанией Emerson Automation Solutions. Использование подобных деталей влечет за собой аннулирование гарантии, а также может отрицательно сказаться на характеристиках клапанов и привести к травме и материальному ущербу.

Комплекты деталей

Ниже приведен полный список мягких уплотнений и уплотнительных колец, необходимых для замены уплотнений и уплотнительных колец в стандартных температурных условиях. См. рис. 3 и 4.

KIT CONTENTS	ACTUATOR SIZE	PART NUMBER		
		Standard Temperature	Low Temperature	High Temperature
Piston Rod Wiper Seal, key 15 Bearing O-ring, Key 13 Bearing Quad Seal, Key 12 Piston Rod O-ring, Key 19 Piston Wear Ring, Key 6 Piston Quad Seal, Key 7 Upper/Lower Head O-ring, Key 2 Upper/Lower Head O-ring, Key 2 685 Actuator Grease, Key 100	12	R685X000012	R685X000092	R685X000172
	14	R685X000022	R685X000102	R685X000182
	16	R685X000032	R685X000112	R685X000192
	18	R685X000042	R685X000122	R685X000202
	20	R685X000052	R685X000132	R685X000212
	22	R685X000062	R685X000142	R685X000222
	24	R685X000072	R685X000152	R685X000232
	26	R685X000082	R685X000162	R685X000242

Список деталей

Примечание

Информацию о заказе запчастей можно получить в местном торговом представительстве компании [Emerson Automation Solutions](#).

Общие детали (рис. 3 и 4)

Поз.	Наименование	
1	Upper Head	
2*	Upper/Lower Head O-ring	see parts kit
3	Tie Bolt	
4	Cylinder	
5	Piston	
6*	Piston Wear Ring	see parts kit
7*	Piston Quad Seal	see parts kit
9	Lower Head	
10	Lock Washer	
11	Tie Bolt Hex Nut	
12*	Bearing Quad Seal	see parts kit
13*	Bearing O-ring	see parts kit
14	Bearing	
15*	Piston Rod Wiper Seal	see parts kit
16	Bearing Retaining Ring	
17	Piston Rod	
18	Stem Connector	
19*	Piston Rod O-ring	see parts kit
20	Hex Head Cap Screw	
21	Yoke	
22	Travel Scale	
57	Stem Connector Hex Nut	
58	Stem Connector Stud	
100*	685 Actuator Grease (10 ounce tube)	see parts kit (19B0808X222)

Детали ручного дублера (рис. 3)

Поз.	Наименование
24	ACME Thrust Shaft
25	Override Guide Shaft
26	Worm Gear
27	Thrust Shaft Upper Bushing
28	Thrust Shaft Bushing
29	Thrust Bearing
30	Thrust Guide Block
31	Engage Pin Guide
33	Engage Pin Control Knob
35	Socket Head Cap Screw
37	Key
38	Override Engage Pin
39	Position Indicator
40	All Thread Stud
42	Yoke Adaption Bracket
45	Handwheel
46	Helix Housing Cap O-ring
47	Helix Gear Shaft Bushing
48	Helix Gear Bushing
49	Helix Worm Gear Housing
50	Helix Worm Gear
52	Helix Shaft Wiper Seal
53	Helix Worm Gear Shaft
54	Helix Gear Housing Cap
55	Lock Washer
56	Pointer
64	Yoke Adaption Bracket Hex Nut
65	Yoke Adaption Bracket Stud

Рис. 3. Привод Fisher 685 с ручным дублером

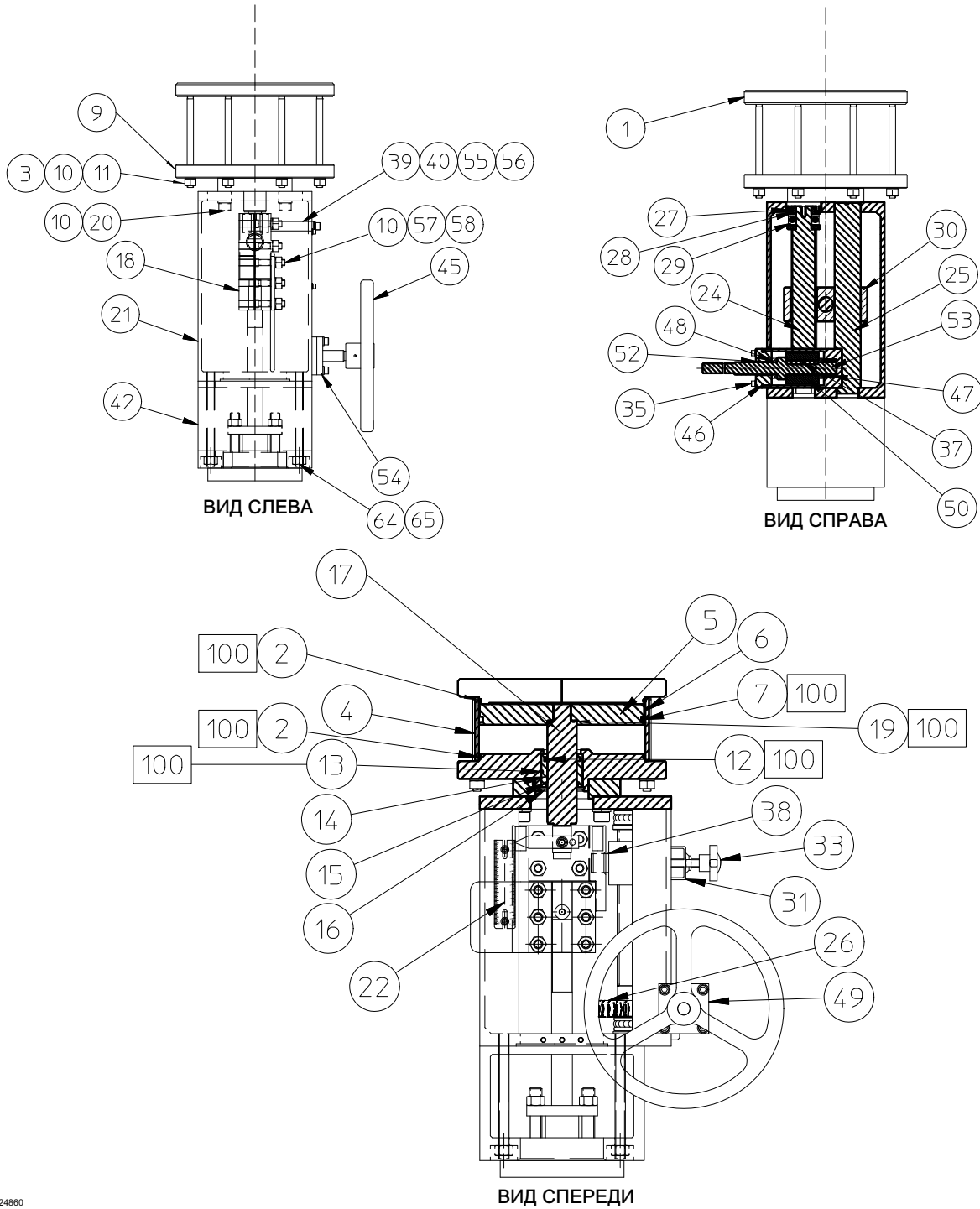
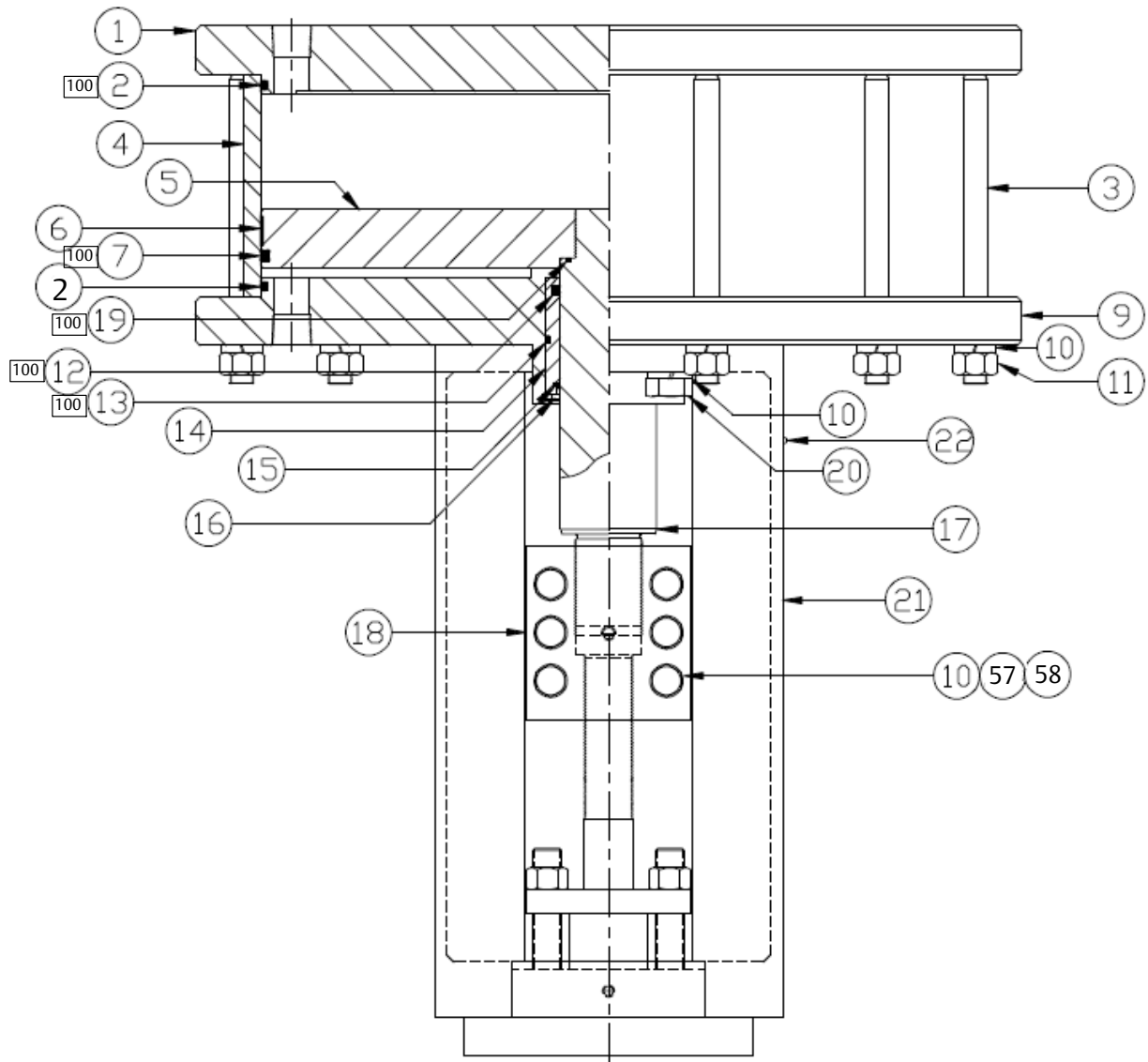


Рис. 4. Привод Fisher 685 без ручного дублера



E1566

Уполномоченный представитель:
ООО МинПромТест, 105066, г. Москва, ул. Новорязанская, д. 26, стр. 1, Россия

Год изготовления см. на паспортной табличке изделия.



Ни Emerson, ни Emerson Automation Solutions, а также ни одна из их дочерних компаний не несут ответственности за правильность выбора, использования и технического обслуживания любого изделия. Ответственность за выбор, использование и техническое обслуживание любого изделия лежит исключительно на покупателе и конечном пользователе.

Названия Fisher, easy-e и FIELDVUE являются товарными знаками, принадлежащими одной из компаний коммерческого подразделения Emerson Automation Solutions компании Emerson Electric Co. Названия Emerson Automation Solutions, Emerson и логотип Emerson являются товарными и сервисными знаками компании Emerson Electric Co. Все другие товарные знаки являются собственностью соответствующих владельцев.

Содержимое данного документа представлено исключительно в информационных целях, и, хотя были приложены все усилия для обеспечения точности приводимой информации, ее нельзя истолковывать как поручительство или гарантию, прямо или косвенно, касающиеся данной продукции или услуг либо их применения. Все продажи регулируются нашими условиями, с которыми можно ознакомиться по запросу. Мы оставляем за собой право вносить изменения и совершенствовать конструкции и технические характеристики описанных здесь изделий в любое время и без предварительного уведомления.

Emerson Automation Solutions
Россия, 115054, г. Москва,
ул. Дубининская, 53, стр. 5
Тел.: +7 (495) 995-95-59
Факс: +7 (495) 424-88-50
Info.Ru@Emerson.com
www.emersonprocess.ru

