

# Typ CRONOS

**Reduktory pilotowane serii CRONOS - "Top-Entry", szeroki zakres zastosowań, zintegrowane trzy funkcje, łatwa obsługa i kompaktowe wymiary**



C - Reduktor



CB - Reduktor + Zawór szybko zamykający



CC - Reduktor + Monitor

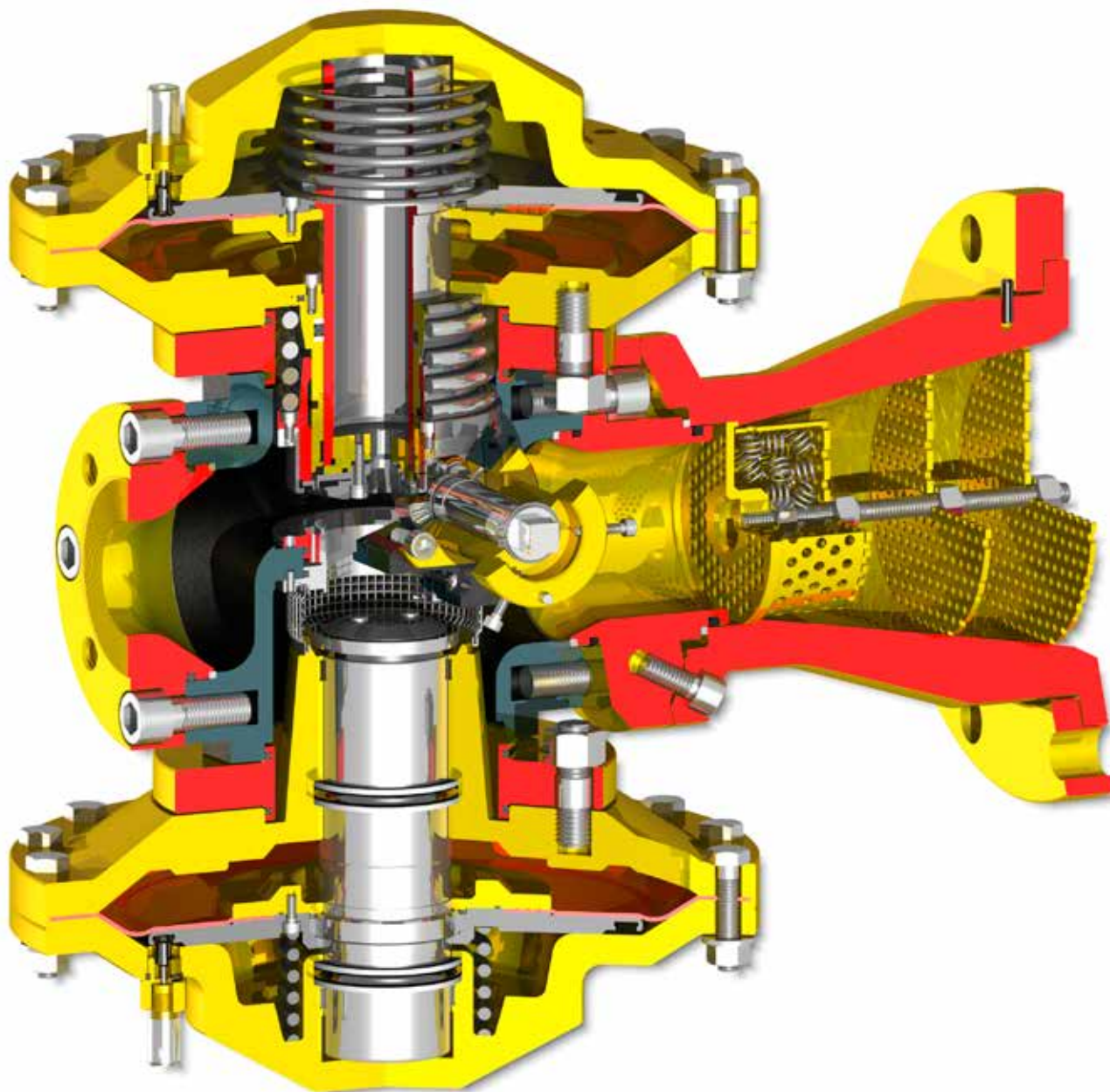


CCB - Reduktor + Monitor + Zawór szybko zamykający

## Zalety:

- Instalacje gazowe liniowe lub kątowe
- Trzy funkcje: reduktor - monitor - zawór szybko zamykający
- Odciążone zawieradło
- Łatwa obsługa
- Kompaktowe wymiary
- Wysoka dokładność

## Uniwersalna konstrukcja dla stacji o bardzo zwartej zabudowie



CRONOS wersja z tłumikami hałasu Typ CCB-SRS

### Specyfikacja

#### PN 25/40 - ANSI 300/600

- Ciężnienie dopuszczalne: aż do 100 bar
- Zakres ciśnienia wlotowego: 1 do 100 bar
- Zakres nastaw: 0,5 do 80 bar

#### PN 16 - ANSI 150

- Ciężnienie dopuszczalne: aż do 20 bar
- Zakres ciśnienia wlotowego: 0,2 do 20 bar
- Zakres nastaw: 0,01 do 16 bar
- Średnice: 1" - 2" - 3"
- Nominały kołnierzy:  
PN 16, 25, 40 UNI/DIN - ANSI 300, 600

Dla uzyskania dalszych informacji prosimy o kontakt:

Włochy

Tel.: +39 - 0514190611

Fax: +39 - 0514190715

Francja

Tel.: +33 (0)2 37 33 47 00

Fax: +33 (0)2 37 31 46 56

email: [pressure.regulators@emersonprocess.com](mailto:pressure.regulators@emersonprocess.com)