

VALVOLE A FARFALLA

Serie VFA



Valvole a Farfalla Serie VFA

Valvole a Farfalla

Le valvole a farfalla serie VFA sono del tipo “wafer” e sono utilizzate tipicamente nelle stazioni di riduzione della pressione del gas per un servizio on-off. Questa serie di valvole a farfalla è progettata appositamente per sistemi di trasmissione/distribuzione del gas naturale e per applicazioni industriali/commerciali.

Le caratteristiche principali dell'apparecchiatura sono:

- **Tenuta ermetica**
- **Rapidità e facilità di manovra**
- **Facilità di montaggio in tutte le posizioni**
- **Facilità di manutenzione**
- **Perdite di carico molto ridotte**

Versioni Disponibili

VFA : Valvola a farfalla con manovra a leva

VFA-MR : Valvola a farfalla con organo di manovra

VFA-MRO : Valvola a farfalla con organo di manovra, per sistemi di odorizzazione

Caratteristiche

Le valvole serie VFA/ sono realizzate con corpo in acciaio. Le viti di collegamento delle controflange sono mordenti sul corpo valvola, pertanto è possibile impiegare la valvola come terminale.

Il rivestimento del corpo valvola è realizzato con zincatura a freddo giallo iridescente; a richiesta è possibile fornire le valvole con verniciatura epossidica grigio chiaro.

La guarnizione, opportunamente sagomata, è alloggiata nel corpo stesso e presenta le seguenti caratteristiche:

- Superficie a contatto con il fluido assai ridotta, pertanto la possibilità di deformazioni della guarnizione a causa di eventuali sostanze solventi presenti nel fluido sono ridotte al minimo.
- Massa della guarnizione molto grande, pertanto eventuali deformazioni o sollecitazioni causate da corpi estranei sono facilmente assorbite dall'elasticità della massa stessa.
- Forma tale da assicurare una perfetta tenuta ermetica interna ed esterna.

L'otturatore a farfalla ha una superficie di tenuta accuratamente lavorata secondo un settore sferico per realizzare il migliore accoppiamento tra farfalla e guarnizione. L'albero di manovra è montato su boccole con tenuta ad O-Ring.

Le boccole sono facilmente estraibili pertanto è possibile la loro sostituzione anche in esercizio con estrema facilità.

Caratteristiche Tecniche Pressione ammissibile - PN 16 PS : 16 bar
Pressione ammissibile - ANSI 150 PS : 19 bar

Connessioni flangiate

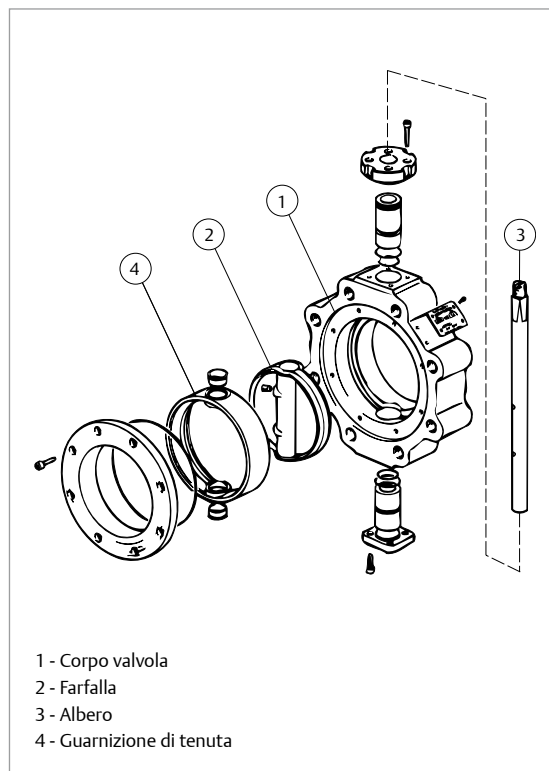
DN 50 - 65 - 80 - 100 - 125 - 150 - 200 - 250
(NPS 2 - 2 1/2 - 3 - 4 - 5 - 6 - 8 - 10)

Temperatura

Versione standard esercizio: -10 °C +60 °C
Versione bassa temperatura esercizio: -20 °C +60 °C

Materiali

Corpo Acciaio
Farfalla Acciaio stampato
Albero Acciaio inox
Guarnizioni Gomma Nitrilica NBR (FKM a richiesta)

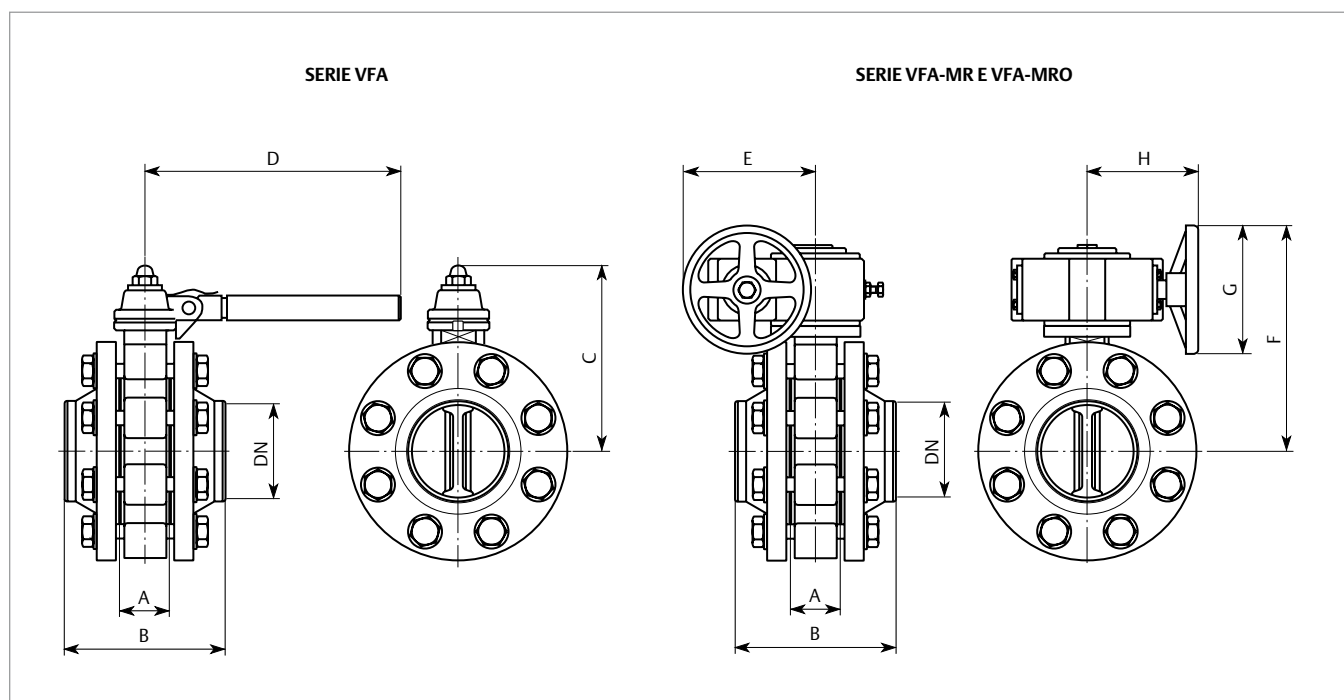


Valvole a Farfalla Serie VFA

Coefficienti di Portata

DN	50	65	80	100	125	150	200	250
Cv	131,3	266,4	328,4	598,5	755,4	1518,2	3029	4565,6
Cvm	3,6	7,3	9	16,4	20,7	41,6	83	125,1

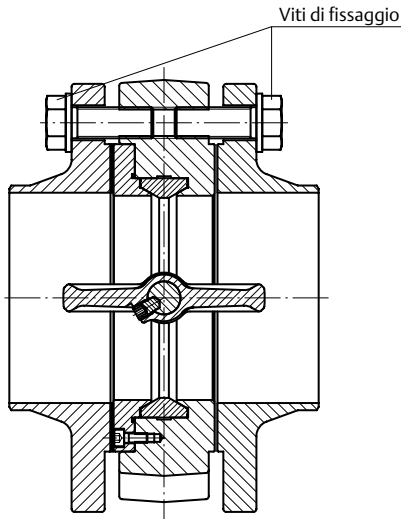
Dimensioni (mm) e Pesì (kg)



DN	A	B		C	D	E	F	G	H	Peso	
		PN 16	ANSI 150							VFA	VFA-MR VFA-MRO
50	43	136	173	147	470	160	190	125	120	11,5	14
65	46	139	189	157			200			14	16
80	46	149	189	163			205			18	20
100	52	159	208	174			215			21	23
125	56	169	237	209	490	300	335	300	168	28,5	35
150				227			345			36	42
200				252			375			51	57
250				239			430			97	103

Viti di Fissaggio

Le valvole di intercettazione a farfalla serie VFA possono essere fornite complete di controflange, guarnizioni e viti di fissaggio. Le dimensioni e le quantità delle viti di fissaggio sono indicate nella seguente tabella:



DN	PN 16		ANSI 150	
	Q	Viti	Q	Viti
50	8	M16 x 40	8	M16 x 40
65	8	M16 x 40	8	M16 x 45
80	16	M16 x 45	8	M16 x 45
100	16	M16 x 45	16	M16 x 45
125	16	M16 x 50	16	M20 x 50
150	16	M20 x 50	16	M20 x 55
200	24	M20 x 55	16	M20 x 60
250	24	M22 x 60	24	M22 x 70

Industrial Regulators

Emerson Process Management Regulator Technologies, Inc.

USA - Sede

McKinney, Texas 75070 USA
Tel: +1 800 558 5853
Fuori US: +1 972 548 3574

Europa

Bologna 40013, Italia
Tel: +39 051 419 0611

Asia-Pacifico

Shanghai 201206, Cina
Tel: +86 21 2892 9000

Medio Oriente e Africa

Dubai, Emirati Arabi Uniti
Tel: +971 4811 8100

Natural Gas Technologies

Emerson Process Management Regulator Technologies, Inc.

USA - Sede

McKinney, Texas 75070 USA
Tel: +1 800 558 5853
Fuori US: +1 972 548 3574

Europa

Bologna 40013, Italia
Tel: +39 051 419 0611
Chartres 28008, Francia
Tel: +33 2 37 33 47 00

Asia-Pacifico

Singapore 128461, Singapore
Tel: +65 6770 8337

Medio Oriente e Africa

Dubai, Emirati Arabi Uniti
Tel: +971 4811 8100

LP-Gas Equipment

Emerson Process Management Regulator Technologies, Inc.

USA - Sede

McKinney, Texas 75070 USA
Tel: +1 800 558 5853
Fuori US: +1 972 548 3574

TESCOM

Emerson Process Management Tescom Corporation

USA - Sede

Elk River, Minnesota 55330-2445 USA
Tel: +1 763 241 3238
+1 800 447 1250

Europa

Selmsdorf 23923, Germania
Tel: +49 38823 31 287

Asia-Pacifico

Shanghai 201206, Cina
Tel: +86 21 2892 9499

Per ulteriori informazioni visitate: www.emersonprocess.com/regulators

I Nostri Marchi Commerciali nel Mondo:



Il logo Emerson è un marchio registrato ed operativo di Emerson Electric Co. Tutti gli altri marchi appartengono ai loro rispettivi proprietari. Fisher, Francel, Tartarini, Emerson Process Management, e Emerson Process Management design sono dei marchi di società appartenenti al gruppo Emerson.

I contenuti di questa pubblicazione sono presentati a solo scopo di informazione e, pur essendo stato profuso ogni sforzo per assicurare la loro accuratezza, essi non sono da intendersi come giustificazione o garanzia, espressa o implicita, che riguarda i prodotti o i servizi qui descritti o il loro uso o la loro applicazione. Ci riserviamo il diritto di modificare o migliorare il progetto o le specifiche di tali prodotti in ogni momento e senza preavviso.

Emerson Process Management non si assume alcuna responsabilità per la scelta, uso e manutenzione di qualsiasi prodotto. La responsabilità per l'ideazione, scelta, uso e manutenzione di qualsiasi prodotto Emerson Process Management rimane interamente a carico dell'acquirente.

O.M.T. Officina Meccanica Tartarini S.R.L., Via P. Fabbri 1, I-40013 Castel Maggiore (Bologna), Italy
R.E.A 184221 BO Cod. Fisc. 00623720372 Part. IVA 00519501209 N° IVA CEE IT 00519501209, Cap. Soc. 1.548 000 Euro i.v. R.I. 00623720372 - M BO 020330

Francel SAS, 3 Avenue Victor Hugo, CS 80125, Chartres 28008, France
SIRET 552 068 637 00057 APE 2651B, N° TVA : FR84552068637, RCS Chartres B 552 068 637, SAS capital 534 400 Euro

D104060XIT2 - 02/2015 - Rev.00©Emerson Process Management Regulator Technologies, Inc., 2015; Tutti i diritti riservati

