

# Fisher® Auskuppelbarer Handantrieb 1078

## Inhalt

Einführung .....	1
Inhalt des Handbuchs .....	1
Beschreibung .....	2
Technische Daten .....	3
Schulungsprogramme .....	3
Installation .....	5
Vorbereitung eines vorhandenen Kraftantriebs für den Einsatz eines Fisher Handantriebs 1078 .....	6
Anbau des Handantriebs .....	6
Anbau des Handantriebs an einen Kraftantrieb 1061, Größe 30, 40, 60, 68, 80 oder 100, sowie einen Kraftantrieb 1052, Größe 70 .....	7
Anbau des Handantriebs an einen Kraftantrieb 2052, Größe 1, 2 oder 3 .....	7
Betrieb .....	7
Ein- und Auskuppeln des Handantriebs .....	8
Einkuppeln des Handantriebs .....	8
Auskuppeln des Handantriebs .....	8
Wartung .....	8
Schmierung .....	9
Bestellung von Ersatzteilen .....	10
Stückliste .....	10
Handantrieb .....	10
Teile für die Nachrüstung .....	10
Für alle Antriebe 1061 und Antrieb 1052, Größe 70 .....	10

Abbildung 1. Fisher Handantrieb 1078 an einem Antrieb 2052, Größe 1



X0178

## Einführung

### Inhalt des Handbuchs

Diese Betriebsanleitung enthält Informationen zur Installation, Bedienung und Wartung des auskuppelbaren Fisher Handantriebs 1078 (Abbildung 1). Informationen über Kraftantrieb und Stellventil sind in separaten Betriebsanleitungen enthalten.

Der auskuppelbare Handantrieb 1078 darf nur von Personen installiert, betrieben oder gewartet werden, die in Bezug auf die Installation, Bedienung und Wartung von Ventilen, Antrieben und Zubehör umfassend geschult wurden und darin qualifiziert sind. Um Personen- oder Sachschäden zu vermeiden, ist es erforderlich, diese Betriebsanleitung einschließlich aller Sicherheits- und Warnhinweise komplett zu lesen und zu befolgen. Bei Fragen zu Anweisungen in diesem Handbuch Kontakt mit dem zuständigen von [Emerson Process Management Vertriebsbüro](#) aufnehmen.



Tabelle 1. Technische Daten

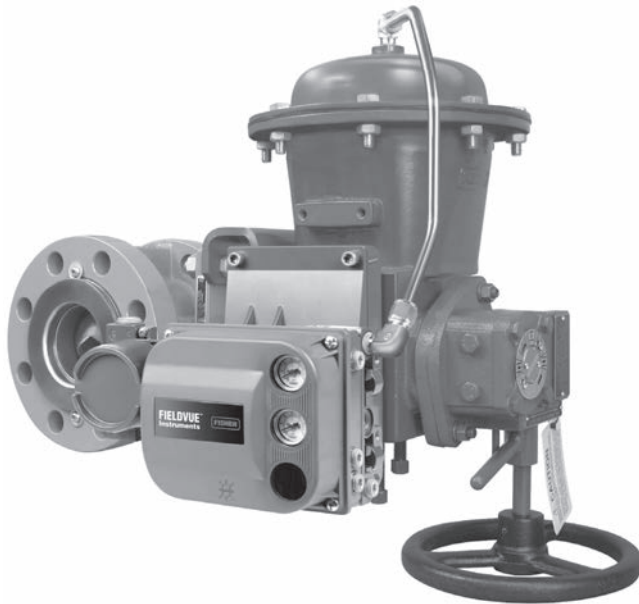
<p><b>Lieferbare Konfigurationen</b> Direkt und umgekehrt wirkend; siehe Drehung des Handrads in dieser Tabelle</p> <p><b>Antriebsgrößen</b> Siehe Tabellen 2, 3, und 4</p> <p><b>Zulässige Kupplungswellen-Durchmesser</b> Siehe Tabellen 2, 3, und 4</p> <p><b>Kompatibilität mit Kraftantrieben</b> Siehe Tabellen 2, 3, und 4</p> <p><b>Abtriebsdrehmoment</b> Siehe Tabellen 2, 3, und 4</p> <p><b>Handrad-Betätigungskraft</b> Siehe Tabellen 2, 3, und 4</p> <p><b>Erforderliche Handradumdrehungen für vollen Drehwinkel der Armatur</b> Siehe Tabellen 2, 3, und 4</p> <p><b>Handrad-Drehrichtung</b> Direkt wirkend: Drehung des Handrads im Uhrzeigersinn schließt das Ventil (bewirkt Drehung der Ventیلwelle im Uhrzeigersinn) Umgekehrt wirkend: Drehung des Handrads im Uhrzeigersinn schließt das Ventil (bewirkt Drehung der Ventیلwelle gegen den Uhrzeigersinn) Zur Bestimmung der Wirkungsweise des Antriebs die Ventildrehung anhand der Betriebsanleitung des entsprechenden Ventils oder Kraftantriebs ermitteln.</p>	<p><b>Maximaler Ausgangsdrehwinkel</b> 90 Grad; durch Hubbegrenzer im Kraftantrieb begrenzt</p> <p><b>Standard-Anbaupositionen</b> 1052 (Größe 70)<sup>(1)</sup>: Handrad unten (Standard) bzw. Handrad rechts oder links (optional) 1061 (Größe 30, 40, 60, 68, 80 und 100)<sup>(1)</sup>: Handrad unten (Standard) bzw. Handrad rechts oder links (optional) 2052 (Größe 1, 2 und 3)<sup>(1)</sup>: Handrad unten (Standard) bzw. Handrad rechts oder links (optional)</p> <p><b>Ungefähres Gewicht ohne Handrad</b> Größe AAA: 2,7 kg (6 lb) Größe AA: 6,8 kg (15 lb) Größe A: 9,5 kg (21 lb) Größe 2A: 13,6 kg (30 lb) Größe 1A: 15,9 kg (35 lb) Größe B: 23,1 kg (51 lb) Größe C: 29,9 kg (66 lb) Größe D: 63,5 kg (140 lb) Größe II-FA: 81,6 kg (180 lb)</p> <p><b>Gewicht des Handrads</b> 6 Zoll: 1,8 kg (4 lb) 8 Zoll: 2,3 kg (5 lb) 12 Zoll: 3,2 kg (7 lb) 16 Zoll: 6,8 kg (15 lb) 24 Zoll: 5,4 kg (12 lb) 30 Zoll: 6,4 kg (14 lb) 36 Zoll: 7,3 kg (16 lb)</p>
--	--

1. Bei Verwendung eines Stellungsreglers ist die Montageoption rechts oder links auf die dem Stellungsregler gegenüberliegende Seite beschränkt.

## Beschreibung

Der in Abbildung 1 und 2 dargestellte Handantrieb 1078 ist ein auskuppelbarer Antrieb für die manuelle Betätigung von Stellventilen und anderen Geräten mit Kraftantrieb. Der Handantrieb 1078 wird direkt an Fisher Antriebe 1052, Größe 70, Antriebe 1061, Größe 30, 40, 60, 68, 80 und 100, sowie Antriebe 2052 aller Größen montiert. Der Handantrieb 1078 kann eingekuppelt werden, um das Ventil manuell zu betätigen, wenn der Kraftantrieb nicht verwendet wird. Er kann ausgekuppelt werden, um den automatischen Betrieb des Ventils durch den Kraftantrieb wieder aufzunehmen. Der verwendete Mechanismus ermöglicht das Einkuppeln des Handantriebs an einem beliebigen Drehpunkt des Kraftantriebs.

Abbildung 2. Auskuppelbarer Fisher Handantrieb 1078 an einem Antrieb 2052, Größe 1, und Ventil V300 mit digitalem Stellungsregler FIELDVUE™ DVC6200



X0177

## Technische Daten

Die technischen Daten des Handantriebs 1078 sind in Tabelle 1 aufgeführt. Die technischen Daten des Stellventils im Lieferzustand sind auf dem Typenschild zu finden, das am Kraftantrieb angebracht ist.

## Schulungsprogramme

Wenden Sie sich bitte zwecks Informationen über angebotene Kurse zu Handantrieben 1078 sowie zu einer Vielzahl anderer Produkte an:

Emerson Process Management  
Educational Services - Registration  
Telefon: 1-641-754-3771 oder 1-800-338-8158  
E-Mail: [education@emerson.com](mailto:education@emerson.com)  
<http://www.emersonprocess.com/education>

Tabelle 2. Größenauswahl für Fisher Antriebe 2052 und Spezifikation der Handantriebe Größe AAA, A und C

GRÖSSE DES HANDANTRIEBS	WELLENDURCHMESSER		KRAFTANTRIEB		STANDARD DURCHMESSER DES HANDRADS		MAXIMALES DREHMOMENT		HANDRAD-BETÄTIGUNGSKRAFT				HANDRADUMDREHUNGEN FÜR DREHUNG UM	
									für maximales Drehmoment		für weniger als das maximale Drehmoment		Grad	
	mm	Zoll	Typ	Größe	mm	Zoll	Nm	Zoll-Lbf	N	lb	N	lb	60	90
AAA (2400 Zoll-lbs)	12,7	1/2	2052	1	203	8	131	1156	144	32	Erforderliche Nm durch 0,91 dividieren	Erforderliche lbf-Zoll durch 36 dividieren	4	6
	14,2 x 15,9 15,9	9/16 x 5/8 5/8					211	1866	232	52				
	19,1	3/4					271	2400	298	67				
A (8000 Zoll-lbs)	14,3 x 15,9 15,9	9/16 x 5/8 5/8	2052	2	406	16	489	4326	204	45	Erforderliche Nm durch 2,4 dividieren	Erforderliche lbf-Zoll durch 96 dividieren	5,3	8
	19,1	3/4					590	5221	246	54				
	22,2 25,4	7/8 1					818	7241	341	75				
	28,6 x 31,8 31,8	1 1/8 x 1 1/4 1 1/4					904	8000	377	83				
C (18000 Zoll-lbs)	19,1	3/4	2052	3	610	24	1338	11842	279	61	Erforderliche Nm durch 4,8 dividieren	Erforderliche lbf-Zoll durch 194 dividieren	9	13,5
	22,2 25,4	7/8 1					1566	13862	326	71				
	28,6 x 31,8 31,8	1 1/8 x 1 1/4 1 1/4					2034	18000	424	93				
	38,1	1 1/2												
	39,7 x 44,5 44,5 50,8	1 9/16 x 1 3/4 1 3/4 2												

Tabelle 3. Größenauswahl für Fisher Antrieb 1052 und Spezifikation der Handantriebe Größe 2A, 1A, B und C

GRÖSSE DES HANDANTRIEBS (max. Abtriebsdrehmoment)	WELLENDURCHMESSER		KRAFTANTRIEB <sup>(1)</sup>		ÜBERSETZUNGSVERHÄLTNIS	HANDRAD-DURCHMESSER		MAXIMALES DREHMOMENT <sup>(2)</sup>		HANDRAD-BETÄTIGUNGSKRAFT				HANDRADUMDREHUNGEN FÜR DREHUNG UM	
										für maximales Drehmoment		für weniger als das maximale Drehmoment		Grad	
	mm	Zoll	Typ	Größe		mm	Zoll	Nm	Zoll-Lbf	N	lb	N	lb	60	90
1A (8200 Zoll-lbs)	31,8	1 1/4	1052	70	32:1	610	24	929	8200	378	85	Erforderliche Nm durch 2,4 dividieren	Erforderliche lbf-Zoll durch 96 dividieren	5,3	8
	28,6x 31,8	1 1/8x 1 1/4													
	38,1 31,8x 38,1	1 1/2, 1 1/4x 1 1/2													
B (12.000 Zoll-lbs)	(44,4, 50,8), 39,7 x44,5	(1 3/4, 2), 1 9/16 x1 3/4	1052	70	40:1	610	24	1356	12.000	369	83	Erforderliche Nm durch 3,6 dividieren	Erforderliche lbf-Zoll durch 144 dividieren	6,7	10
	31,8	1 1/4													
C (18.000 Zoll-lbs)	(44,4, 50,8)	(1 3/4, 2)	1052	70	54:1	610	24	2034	18.000	414	93	Erforderliche Nm durch 4,8 dividieren	Erforderliche lbf-Zoll durch 194 dividieren	9	13,5

1. Die Nachrüstung von Antrieben mit Montageadaption F und G erfordert die Installation neuer Teile.

2. Den Tabellenwert mit den Drehmomentanforderungen des Ventils zzgl. dem zum Zusammendrücken der Feder des Kraftantriebs erforderlichen Drehmoment vergleichen (siehe Fisher Katalog 14). Es ist zu beachten, dass das dynamische Drehmoment des Ventils einen positiven oder negativen Einfluss auf das erforderliche Gesamtdrehmoment haben kann.

Tabelle 4. Größenauswahl für Fisher Antrieb 1061 und Spezifikation der Handantriebe Größe 2A, 1A, B, C, D und II-FA

GRÖSSE DES HAND-ANTRIEBS (max. Abtriebsdrehmoment)	WELLENDURCHMESSER		KRAFTANTRIEB		ÜBERSETZUNGS-VERHÄLTNIS	HANDRAD-DURCHMESSER		MAXIMALES DREHMOMENT <sup>(1)</sup>		HANDRAD-BETÄTIGUNGSKRAFT				HANDRADUM-DREHUNGEN FÜR DREHUNG UM			
	mm	Zoll	Typ	Größe		mm	Zoll	Nm	Zoll-Lbf	für maximales Drehmoment		für weniger als das maximale Drehmoment		Grad			
										N	lb	N	lb	60	90		
2A (4800 Zoll-lbs)	12,7	1/2	1061	30	34:1	152	6	58	515	89	20	Erforderliche Nm durch 0,66 dividieren	Erforderliche lbf-Zoll durch 26 dividieren	5,7	8,5		
	15,9, 14,3x 9,5	5/8, 9/16x 5/8						138	1225	214	48						
	19,1	3/4 <sup>(3)</sup>						203	8	239	2120	276	62			Erforderliche Nm durch 0,86 dividieren	Erforderliche lbf-Zoll durch 34 dividieren
	(22,2, 25,4)	(7/8, 1)						305	12	467 <sup>(4)</sup>	4140 <sup>(4)</sup>	360	81			Erforderliche Nm durch 1,3 dividieren	Erforderliche lbf-Zoll durch 51 dividieren
	31,8	1 1/4								541	4800	416	94			Erforderliche Nm durch 1,2 dividieren	Erforderliche lbf-Zoll durch 48 dividieren
1A (8200 Zoll-lbs)	(22,2, 25,4)	(7/8, 1)	1061	40, 60, 68	32:1	305	12	467	4140	382	86	Erforderliche Nm durch 1,2 dividieren	Erforderliche lbf-Zoll durch 48 dividieren	5,3	8		
	31,8, 28,6x 31/8	1 1/4, 1 1/8x 1 1/4						610	24	929	8200	378	85			Erforderliche Nm durch 2,4 dividieren	Erforderliche lbf-Zoll durch 96 dividieren
	38,1 31,8x 38,1	1 1/2, 1 1/4x 1 1/2															
	(44,4, 50,8), 39,7 x44,5	(1 3/4, 2), 1 9/16 x1 3/4															
B (12.000 Zoll-lbs)	31,8	1 1/4	1061	40, 60, 68	40:1	610	24	1109	9815	308	68	Erforderliche Nm durch 3,6 dividieren	Erforderliche lbf-Zoll durch 144 dividieren	6,7	10		
	38,1, (44,4, 50,8)	1 1/2, (1 3/4, 2)						1356	12.000	377	83						
C (18.000 Zoll-lbs)	31,8	1 1/4	1061	40, 60, 68	54:1	610	24	1109	9815	231	51	Erforderliche Nm durch 4,8 dividieren	Erforderliche lbf-Zoll durch 194 dividieren	9	13,5		
	(44,4, 50,8)	(1 3/4, 2)						2034	18.000	424	93						
D (30.000 Zoll-lbs)	(44,4, 50,8)	(1 3/4, 2)	1061	80, 100	64:1	762	30	2658	23.524	369	82	Erforderliche Nm durch 7,2 dividieren	Erforderliche lbf-Zoll durch 287 dividieren	10,7	16		
	54, 63,5 57,2x 63,5	2 1/8, 2 1/2, 2 1/4x 2 1/2						914	36	3390	30.000					394	87
II-FA (60.000 Zoll-lbs)	54, 63,5	2 1/8, 2 1/2	1061	80, 100	288:1 <sup>(2)</sup>	406	16	6301	55.762	400	90	Erforderliche Nm durch 15,7 dividieren	Erforderliche lbf-Zoll durch 619 dividieren	48	72		

1. Den Tabellenwert mit den Drehmomentanforderungen des Ventils zzgl. dem zum Zusammendrücken der Feder des Kraftantriebs erforderlichen Drehmoment vergleichen (siehe Fisher Katalog 14). Es ist zu beachten, dass das dynamische Drehmoment des Ventils einen positiven oder negativen Einfluss auf das erforderliche Gesamtdrehmoment haben kann.  
2. Mit Stimirad.  
3. Größe 2A mit 3/4-Zoll-Welle kann auch an Antriebe 1061, Größe 40, 60 und 68, montiert werden.  
4. Maximales Drehmoment für die Verbindung zwischen Kraft- und Handantrieb.

## Installation

### ⚠️ WARNUNG

Zur Vermeidung von Personenschäden bei Einbauarbeiten stets Schutzhandschuhe, Schutzkleidung und Augenschutz tragen.

Mit dem Verfahrens- oder Sicherheitsingenieur abklären, ob zum Schutz gegen Prozessmedien weitere Maßnahmen zu ergreifen sind.

Bei Einbau in eine vorhandene Anlage auch die **WARNUNG** am Beginn des Wartungsabschnitts in dieser Betriebsanleitung beachten.

---

Der Handantrieb 1078 wird normalerweise an einem Kraftantrieb montiert geliefert. Wenn der Handantrieb separat geliefert wurde und an einen Kraftantrieb montiert werden muss oder wenn der Handantrieb zu Wartungszwecken abgebaut wurde, den Handantrieb entsprechend den Anweisungen in diesem Abschnitt installieren.

## Vorbereitung eines vorhandenen Kraftantriebs für den Einsatz eines Fisher Handantriebs 1078

Die Nachrüstung eines Kraftantriebs mit dem Handantrieb 1078 kann den Austausch und/oder Abbau einiger Teile erfordern. Die folgenden Verfahren gelten nur für Kraftantriebe, die nicht speziell für den Einsatz mit dem Handantrieb 1078 bestellt wurden. Je nach Antriebsausführung wie folgt vorgehen:

### Anbau des Handantriebs

#### **⚠️ WARNUNG**

Personenschäden durch plötzliches Freisetzen von Prozessdruck oder durch berstende Teile vermeiden. Vor sämtlichen Wartungsarbeiten folgende Hinweise beachten:

- Den Stellantrieb nicht vom Ventil trennen, während das Ventil noch mit Druck beaufschlagt ist.
- Zur Vermeidung von Personenschäden bei Wartungsarbeiten stets Schutzhandschuhe, Schutzkleidung und Augenschutz tragen.
- Alle Leitungen für Druckluft, elektrische Energie oder Stellsignal vom Kraftantrieb trennen. Sicherstellen, dass der Antrieb das Ventil nicht plötzlich öffnen oder schließen kann.
- Bypassventile verwenden oder den Prozess vollständig abstellen, um das Ventil vom Prozessdruck zu trennen. Auf beiden Seiten der Armatur den Prozessdruck entlasten und das Prozessmedium ablassen.
- Den pneumatischen Stelldruck des Antriebs entlasten und vorgespannte Antriebsfeder(n) entspannen.
- Mit Hilfe geeigneter Verriegelungen und Sperren sicherstellen, dass die oben getroffenen Maßnahmen während der Arbeit an dem Gerät wirksam bleiben.
- Im Bereich der Stopfbuchse befindet sich möglicherweise unter Druck stehende Prozessflüssigkeit, *selbst wenn das Ventil aus der Rohrleitung ausgebaut wurde*. Beim Entfernen von Teilen der Stopfbuchsenpackung oder der Packungsringe bzw. beim Lösen des Rohrstopfens am Gehäuse der Stopfbuchsenpackung kann unter Druck stehende Prozessflüssigkeit herauspritzen.
- Mit dem Verfahrens- oder Sicherheitsingenieur abklären, ob zum Schutz gegen Prozessmedien weitere Maßnahmen zu ergreifen sind.

#### **VORSICHT**

Ein zu geringer oder zu großer Drehwinkel der Ventilkugel oder des Klappenblatts, besonders in der geschlossenen Stellung, kann zu mangelnder Funktionsfähigkeit des Ventils und/oder zu Schäden am Gerät führen. Sicherstellen, dass die Hubbegrenzer des Kraftantriebs ordnungsgemäß eingestellt sind, bevor der Handantrieb installiert und eingestellt wird. Informationen zum Einstellen der Hubbegrenzer sind in der Betriebsanleitung des Ventils und des Kraftantriebs zu finden.

---

1. Das Ventil vom Prozess trennen, den Druck auf beiden Seiten des Ventilgehäuses entlasten und das Prozessmedium auf beiden Seiten des Ventils ablassen. Auch alle Druckleitungen zum Kraftantrieb absperren und den Druck am Antrieb vollständig entlasten. Mit Hilfe geeigneter Verriegelungen und Sperren sicherstellen, dass die oben getroffenen Maßnahmen während der Arbeit an dem Gerät wirksam bleiben.

2. Sicherstellen, dass die Hubbegrenzer des Antriebs ordnungsgemäß eingestellt wurden. Hinweise dazu oben im Abschnitt Vorsicht.
3. Bei Kraftantrieben mit Federrückführung den Kraftantrieb in der Stellung belassen, in der die Feder entlastet ist. Doppelt wirkende Kraftantriebe so mit Versorgungsdruck beaufschlagen, dass das Klappenblatt oder die Ventilkugel entweder in der geöffneten oder in der geschlossenen Stellung positioniert wird.
4. Beachten, ob sich das Klappenblatt oder die Ventilkugel in der offenen oder geschlossenen Stellung befindet.
5. Das Handrad drehen, um Getriebeschuh und Hubanzeige in diejenige Position zu bringen, die der Stellung von Klappenblatt oder Ventilkugel entspricht. Sowohl direkt als auch umgekehrt wirkende Handantriebe werden durch Drehung des Handrads im Uhrzeigersinn in die geschlossene Stellung gefahren. Durch Drehung des Handrads gegen den Uhrzeigersinn wird der Handantrieb in die geöffnete Stellung gefahren.

## Anbau des Handantriebs an einen Kraftantrieb 1061, Größe 30, 40, 60, 68, 80 oder 100, sowie einen Kraftantrieb 1052, Größe 70

Für den Anbau des Handantriebs an einen Kraftantrieb 1061, Größe 30, 40, 60, 68, 80 und 100, sowie einen Kraftantrieb 1052, Größe 70, den Gehäusedeckel (Pos. 34) und die daran befestigten Teile des Antriebs 1061 oder 1052 entfernen und durch den Handantrieb 1078 ersetzen. In den meisten Fällen sind ein neuer Hebel und ein Kerbverzahnungsadapter erforderlich, um die Installation abzuschließen. Der Kerbverzahnungsadapter wird, falls benötigt, in den neuen Hebel eingeschoben, und der Hebel wird dann auf dem Kerbverzahnungsadapter festgeklemmt. Siehe Abbildung 5.

1. Den Hebel abnehmen und einen neuen Hebel und, falls benötigt, einen neuen Kerbverzahnungsadapter einbauen. Siehe Abbildung 5.

Der Kerbverzahnungsadapter wird in den neuen Hebel eingeschoben, und der Hebel wird dann auf dem Kerbverzahnungsadapter festgeklemmt.

2. Den Handantrieb auskuppeln.
3. Den Handantrieb anbauen.
4. Die Kopfschrauben auf das endgültige Drehmoment anziehen.
5. Bei doppelt wirkenden Kraftantrieben sicherstellen, dass der Kraftantrieb mit einem Bypassventil ausgestattet ist. Die Betätigung des Handradmechanismus gegen die Kraft des Differenzdrucks in den Zylinderkammern kann schwierig oder sogar unmöglich sein.

## Anbau des Handantriebs an einem Kraftantrieb 2052, Größe 1, 2 oder 3

1. Hubanzeige und Hubanzeigeskala entfernen. Diese Teile sind nicht mehr nötig, da der Antrieb 1078 über eine eigene Hubanzeige und -skala verfügt.
2. Den Handantrieb an die Fläche montieren, von der die Hubanzeigeskala entfernt wurde.
3. Den Handantrieb so auf dem Antrieb 2052 positionieren, dass der Antriebsvierkant in die Vierkant-Kerbverzahnung des Antriebs 2052 passt.
4. Den Handantrieb mit Schrauben am Antrieb 2052 befestigen.

## Betrieb

Nach Einstellung des Zeigers der Hubanzeige und Installation des Stellventils ist der Handantrieb einsatzbereit.

### **VORSICHT**

**Wenn Antrieb und Ventileile mit einem zu hohen Drehmoment beaufschlagt werden, können die Teile beschädigt werden. Um solche Schäden zu vermeiden, dürfen die maximal zulässigen Drehmomente, die in Tabelle 2, 3, und 4 angegeben sind, bzw. andere Drehmomentgrenzen von internen Ventileilen nicht überschritten werden. Darüber hinaus darf die Betätigungskraft des Handrads oder der Handradwelle nicht mit Schraubenschlüsseln oder anderen Werkzeugen erhöht werden.**

Wenn die zum Drehen des Handrads erforderliche Kraft die in den Tabellen 2, 3, und 4 angegebene Handrad-Betätigungskraft überschreitet, das Wartungsverfahren konsultieren.

## Ein- und Auskuppeln des Handantriebs

### Einkuppeln des Handantriebs

1. Den Versorgungsdruck des Kraftantriebs absperren.
2. Am Ring des Verriegelungsmechanismus ziehen, um den Hebel freizugeben. Den Hebel in die eingekuppelte Stellung bewegen, bis er am Anschlagstift anliegt und vom Verriegelungsmechanismus arretiert wird. (Antriebe 1078, Größe II-FA, haben keine Anschlagstifte.)
3. Falls vorhanden, das Bypassventil des Kraftantriebs öffnen.

### Auskuppeln des Handantriebs

#### VORSICHT

**Wenn beim Auskuppeln des Handantriebs Kräfte wie Federspannung, Zylinderdruck und dynamisches Drehmoment vorhanden sind, kann es zu plötzlicher extremer Bewegung aller Komponenten des Stellventils kommen. Dies kann zu Schäden am Gerät und zu schweren Störungen im Prozess führen. Vor dem Auskuppeln des Handantriebs geeignete Maßnahmen treffen, um zu gewährleisten, dass die Wiederherstellung des Automatikbetriebs nicht zu einer extremen Änderung der Ventilstellung führt. Die folgenden Schritte enthalten Verfahren zur ungefähren Systemangleichung.**

1. Vor dem Auskuppeln des Handantriebs sollte eine ungefähre Systemangleichung hergestellt werden. Das System ist angeglichen, wenn die tatsächliche Stellung von Ventilkugel oder Klappenblatt ungefähr mit der vom automatischen Stellsystem geforderten Position übereinstimmt. Unter angeglichenen Systembedingungen kann der Auskupplungshebel des Handantriebs ohne übermäßigen Kraftaufwand betätigt werden. Wenn der Hebel nach Lösen des Verriegelungsmechanismus nicht frei in die ausgekuppelte Stellung bewegt werden kann, sind die Systeme, verursacht durch irgendeine Kraft im System, nicht angeglichen. Eine erzwungene Wiederherstellung des Automatikbetriebs unter diesen Bedingungen kann zu starken Schäden am Gerät und zu einer schweren Störung des Prozesses führen.
2. Vor dem Auskuppeln möglichst bestimmen, ob das automatische Stellsystem die Ventilkugel oder das Klappenblatt in Öffnungs- oder Schließrichtung steuert, und das Handrad in die entsprechende Richtung drehen, bis die Reibung im Handantrieb reduziert wird und der Hebel leicht von Hand bewegt werden kann. Alternativ ist es u. U. möglich, das Stellsignal zum Kraftantrieb so zu manipulieren, dass die Sollstellung gemäß Automatiksystem der tatsächlichen Stellung der Ventilkugel oder des Klappenblatts angenähert wird.
3. Wenn kein gleichmäßiger Übergang von Hand- auf Automatikbetrieb gewährleistet werden kann, das Ventil vom Prozess trennen. Den Handantrieb so positionieren, dass er mit der Stellung übereinstimmt, die Ventilkugel oder Klappenblatt einnehmen, wenn kein Versorgungsdruck am Kraftantrieb anliegt.
4. Am Ring des Verriegelungsmechanismus ziehen, um den Hebel freizugeben. Den Hebel in die ausgekuppelte Stellung drücken, bis er am Anschlagstift anliegt und vom Verriegelungsmechanismus arretiert wird. (Antriebe 1078, Größe II-FA, haben keine Anschlagstifte.)
5. Das Bypassventil schließen und den Versorgungsdruck zum Kraftantrieb wieder herstellen.

## Wartung

Wenn die zum Drehen des Handrads erforderliche Kraft die in den Tabellen 2, 3, und 4 angegebene Handrad-Betätigungskraft überschreitet, das System auf folgende Punkte überprüfen:

- mangelnde Schmierung,
- klemmende Antriebsteile,



- übermäßiger Differenzdruck über das Ventil oder
- Behinderung der Drehung von Klappenblatt oder Ventilkugel.

Wenn der Handantrieb das Prozessmedium nicht zu regeln scheint, können Zähne des Schneckenrads oder des Zahnrads der Getriebebuchse gebrochen, der Stift (Pos. 3) abgeschert bzw. interne Kraftantriebs- oder Ventiltile defekt sein. Gegebenenfalls muss der Handantrieb komplett erneuert werden. Hinweise zur Wartung des Kraftantriebs und des Ventils sind der jeweiligen Betriebsanleitung zu entnehmen.

## Schmierung

Die inneren Teile des Handantriebs 1078 müssen regelmäßig mit einem hochwertigen Zahnrad-Schmiermittel geschmiert werden. Die Teile sollten außerdem geschmiert werden, wenn der Schmierbedarf durch ein schwergängiges Handrad angezeigt wird.

### **⚠ WARNUNG**

**Personenschäden durch plötzliches Freisetzen von Prozessdruck oder unkontrollierte Bewegung von Teilen vermeiden. Vor sämtlichen Wartungsarbeiten folgende Hinweise beachten:**

- **Den Stellantrieb nicht vom Ventil trennen, während das Ventil noch mit Druck beaufschlagt ist.**
- **Zur Vermeidung von Personenschäden bei Wartungsarbeiten stets Schutzhandschuhe, Schutzkleidung und Augenschutz tragen.**
- **Alle Leitungen für Druckluft, elektrische Energie oder Stellsignal vom Kraftantrieb trennen. Sicherstellen, dass der Antrieb das Ventil nicht plötzlich öffnen oder schließen kann.**
- **Bypassventile verwenden oder den Prozess vollständig abstellen, um das Ventil vom Prozessdruck zu trennen. Den Prozessdruck auf beiden Seiten des Ventils entlasten. Das Prozessmedium auf beiden Seiten des Ventils ablassen.**
- **Den pneumatischen Stelldruck des Antriebs entlasten und vorgespannte Antriebsfeder(n) entspannen.**
- **Mit Hilfe geeigneter Verriegelungen und Sperren sicherstellen, dass die oben getroffenen Maßnahmen während der Arbeit an dem Gerät wirksam bleiben.**
- **Im Bereich der Stopfbuchse befindet sich möglicherweise unter Druck stehende Prozessflüssigkeit, *selbst wenn das Ventil aus der Rohrleitung ausgebaut wurde*. Beim Entfernen von Teilen der Stopfbuchsenpackung oder der Packungsringe bzw. beim Lösen des Rohrstopfs am Gehäuse der Stopfbuchsenpackung kann unter Druck stehende Prozessflüssigkeit herauspritzen.**
- **Mit dem Verfahrens- oder Sicherheitsingenieur abklären, ob zum Schutz gegen Prozessmedien weitere Maßnahmen zu ergreifen sind.**

1. Das Ventil vom Prozess trennen, den Druck auf beiden Seiten des Ventilgehäuses entlasten und das Prozessmedium auf beiden Seiten des Ventils ablassen. Alle Druckleitungen zum Kraftantrieb absperren und den Druck am Antrieb entlasten. Mit Hilfe geeigneter Verriegelungen und Sperren sicherstellen, dass die oben getroffenen Maßnahmen während der Arbeit an dem Gerät wirksam bleiben.
2. Die Position des Zeigers der Hubanzeige an der Anzeigeskala markieren. Der Zeiger muss beim Zusammenbau des Handantriebs wieder in der Originalstellung positioniert werden. Die Maschinenschrauben abschrauben und den Zeiger der Hubanzeige abnehmen.
3. Die Schrauben der Handantriebsabdeckung entfernen.
4. Hubanzeigeskala und Getriebe-Abdeckplatte entfernen. Das Schneckenrad, die Zähne an der Getriebebuchse und die Lagerflächen von Getriebegehäuse und Schnecke mit einem hochwertigen Schmiermittel schmieren.
5. Abdeckplatte und Hubanzeigeskala wieder am Zahnradgehäuse anbringen.
6. Die Schrauben der Handantriebsabdeckung wieder einsetzen.

## Bestellung von Ersatzteilen

Beim Schriftwechsel mit dem [Emerson Process Management Vertriebsbüro](#) die Typnummer und Größe des Kraftantriebs sowie die verwendete Montageadaption angeben. Wenn der Handantrieb separat versandt wurde (nicht am Kraftantrieb montiert), die Seriennummer des Antriebs angeben, die auf dem am Handantrieb befestigten Typenschild zu finden ist.

Bei Antrieben 1052 (Größe 70) und 1061 (Größe 30, 40, 60, 68, 80 und 100) den Durchmesser der Ventilstange angeben.

### **⚠️ WARNUNG**

**Nur Original-Ersatzteile von Fisher verwenden. Nicht von Emerson Process Management gelieferte Bauteile dürfen unter keinen Umständen in Fisher-Ventilen verwendet werden, weil dadurch jeglicher Gewährleistungsanspruch erlöschen und das Betriebsverhalten des Ventils beeinträchtigt werden kann sowie Personen- und Sachschäden entstehen können.**

## Stückliste

### Hinweis

Wenn Teile ohne angegebene Teilenummern benötigt werden, Kontakt mit dem [Emerson Process Management Vertriebsbüro](#) aufnehmen.

## Handantrieb (Abbildungen 3 und 4)

Pos. Beschreibung

1	Actuator
2	Handwheel
3	Pin, steel

### Hinweis

Für den nachträglichen Anbau eines Handantriebs 1078 an einen Antrieb 1052, Größe 70, und Antrieb 1061, Größe 30, 40, 60, 68, 80 und 100, sind bei den meisten Installationen ein neuer Hebel und ein Kerbverzahnungsadapter (Abbildung 5) erforderlich.

Pos. Beschreibung

4	Travel Indicator scale, stainless steel
5	Travel Indicator Pointer, stainless steel
6	Machine Screw, steel (2 required)
9	Shaft Adaptor

## Teile für die Nachrüstung

Für alle Antriebe 1061 und Antrieb 1052, Größe 70

### Hinweis

In den meisten Fällen wird für die Installation ein neuer Hebel benötigt. Weitere Informationen sind beim Emerson Process Management Vertriebsbüro erhältlich.

Beschreibung

Lever

Abbildung 3. Auskuppelbarer Fisher Handantrieb 1078, Größe 2A, 1A, B, C und D

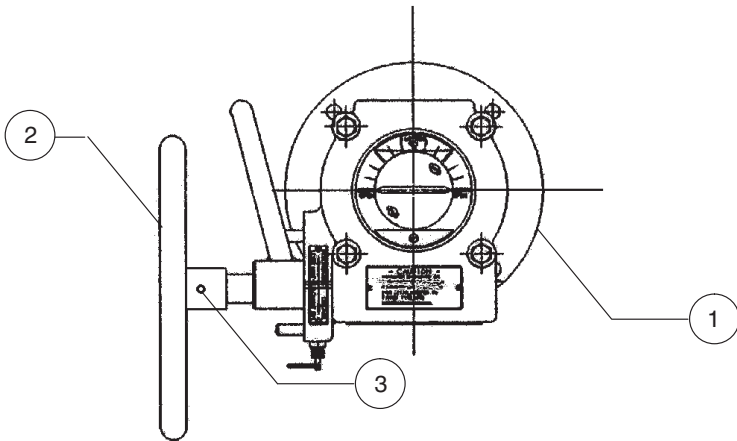


Abbildung 4. Auskuppelbarer Fisher Handantrieb 1078, Größe II-FA

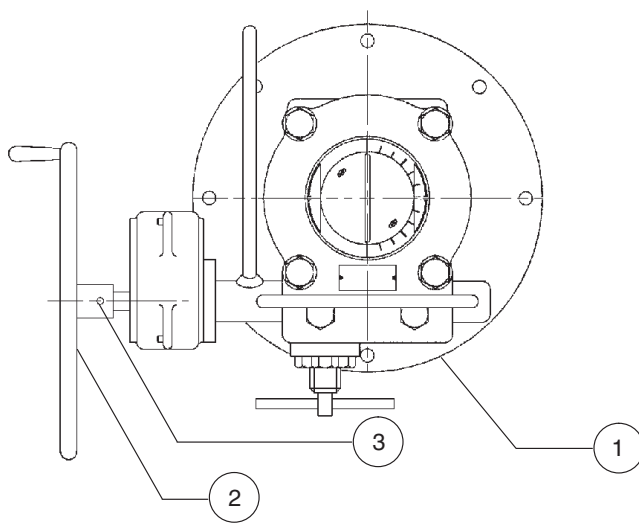
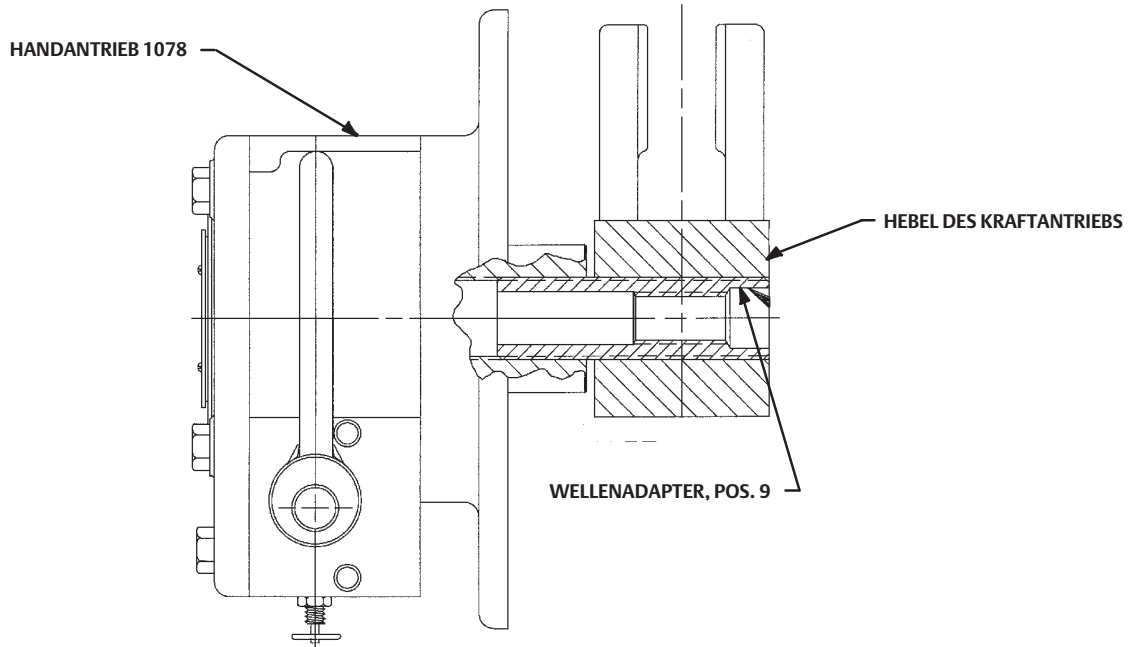


Abbildung 5. Hebel und Kerbverzahnungsadapter



HINWEIS:  
 ORDNUNGSGEMÄSSE MONTAGE DES WELLENADAPTERS (POS. 9), FALLS ERFORDERLICH  
 B2438

Weder Emerson, Emerson Process Management noch jegliches andere Konzernunternehmen übernimmt die Verantwortung für Auswahl, Einsatz oder Wartung eines Produktes. Die Verantwortung bezüglich der richtigen Auswahl, Verwendung und Wartung der einzelnen Produkte liegt allein beim Käufer und Endanwender.

Fisher und FIELDVUE sind Marken, die sich im Besitz eines der Unternehmen des Geschäftsbereiches Emerson Process Management der Emerson Electric Co. befinden. Emerson Process Management, Emerson und das Emerson-Logo sind Marken und Dienstleistungsmarken der Emerson Electric Co. Alle anderen Marken sind Eigentum der jeweiligen Rechteinhaber.

Der Inhalt dieser Publikation dient nur zu Informationszwecken; obwohl große Sorgfalt zur Gewährleistung ihrer Exaktheit aufgewendet wurde, können diese Informationen nicht zur Ableitung von Garantie- oder Gewährleistungsansprüchen, ob ausdrücklicher Art oder stillschweigend, hinsichtlich der in dieser Publikation beschriebenen Produkte oder Dienstleistungen oder ihres Gebrauchs oder ihrer Verwendbarkeit herangezogen werden. Für alle Verkäufe gelten unsere allgemeinen Geschäftsbedingungen, die auf Anfrage zur Verfügung gestellt werden. Wir behalten uns das Recht vor, jederzeit und ohne Vorankündigung die Konstruktion und technischen Daten der Produkte zu ändern oder zu verbessern.

Emerson Process Management  
 Marshalltown, Iowa 50158 USA  
 Sorocaba, 18087 Brazil  
 Chatham, Kent ME4 4QZ UK  
 Dubai, United Arab Emirates  
 Singapore 128461 Singapore

[www.Fisher.com](http://www.Fisher.com)