

Пилоты серии PS/79 и PS/80

СОДЕРЖАНИЕ

Введение	1
Характеристики	1
Маркировка	2
Размеры и массы	2
Установка	2
Запуск	2
Периодические проверки	2
Заявление SEP	2
Требования ATEX	2
Периодические проверки	3
Поиск и устранение неисправностей	4
Список комплектующих	4
Сборочные чертежи	6

ВВЕДЕНИЕ

Область применения руководства

В данном руководстве содержатся указания по установке, запуску, обслуживанию, устранению неисправностей и заказу запасных частей пилота серии PS/79 и PS/80.

Описание изделия

Предназначены для управления регуляторами давления. Возможны следующие исполнения:

- **PS/79** - пилоты с одной мембраной для регуляторов давления (рабочего или монитора)
- **PSO/79** - пилот с одной мембраной для настройки первой ступени редуцирования регуляторов давления (рабочий монитор)
- **REO/79** - пилот с одной мембраной для настройки второй ступени редуцирования регуляторов давления (рабочий монитор)

В случае отказа, пилоты с одной мембраной вызовут открытия регулятора.

- **PS/80** - пилот с двойной мембраной для регуляторов давления (рабочего или монитора)
- **PSO/80** - пилот с двойной мембраной для настройки первой ступени редуцирования регуляторов давления (рабочий монитор)
- **REO/80** - пилот с двойной мембраной для настройки второй ступени редуцирования регуляторов давления (рабочий монитор)

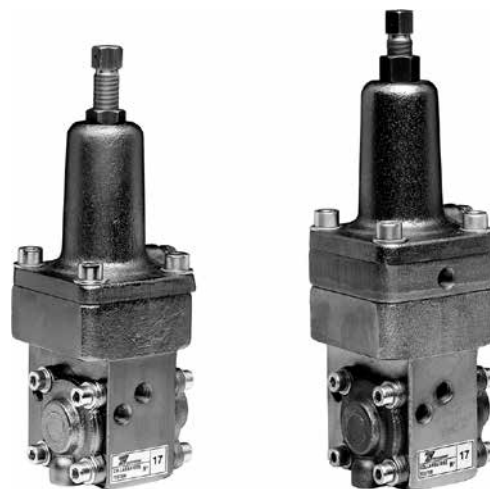


Рисунок 1. Пилоты серии PS/79 и PS/80

Они также подходят как для работы с газами 1-го и 2-го семейства в соответствии с EN437, так и с неагрессивными и негорючими газами. При использовании любых других газов, кроме природного газа, обратитесь к авторизованным дилерам. В случае отказа, пилоты с двойной мембраной вызовут закрытия регулятора.

Исполнения RE/79 и RE/80 предназначены для итальянского рынка.

На заказ возможно исполнение с впрессованной крышкой (например, PS/79-D и PS/80-D).

Все пилоты серии PS могут устанавливаться на следующие регуляторы давления:

Серия FL - Серия Cronos - Серия EZH - Модель 971

ХАРАКТЕРИСТИКИ

ОБЛАСТЬ ПРИМЕНЕНИЯ			ДОПУСТИМОЕ ДАВЛЕНИЕ PS (бар)	ДИАПАЗОН НАСТРОЙКИ W _d (бар)	МАТЕРИАЛ КОРПУСА И КРЫШЕК
РЕГУЛЯТОР ИЛИ МОНИТОР	РАБОЧИЙ МОНИТОР				
		РЕГУЛЯТОР	МОНИТОР		
PS/79	PSO/79	REO/79	100	0,5 - 40*	Сталь
PS/80	PSO/80	REO/80		1,5 - 40*	

(* Исполнения PS/79-AP и PS/80-AP поставляются по заказу с диапазоном настройки до 60 бар.

Таблица 1. Технические характеристики

Соединения с внутренней резьбой 1/4" NPT.

Все пилоты серии PS поставляются с фильтром (степень фильтрации 5 мкм) и встроенным стабилизатором давления (за исключением серий PSO/79 и PSO/80).

Серия PS/79 и PS/80

МАРКИРОВКА


		APPARECCHIO TIPO / DEVICE TYPE	
MTRICOLA SERIAL Nr.		Примечание 1	
ANNO YEAR	Прим. 2	DN1	
NORME ARMONIZ. HARMONIZED STD.	EN	DN2	
CLASSE DI PERDITA LEAKAGE CLASS		Wa	bar
CLASSE FUNZIONALE FUNCTIONAL CLASS		Wao	bar
FLUIDO GRUPPO FLUID GROUP	1	Wau	bar
TS	Примечание 3 °C	pmax	bar
	PS body	Prим. 4	PS covers
			- bar PT= 1.5 x PS bar

Рисунок 2. Маркировка пилотов серии PS/79 и PS/80

Примечание 1: См. «Характеристики»

Примечание 2: Год производства

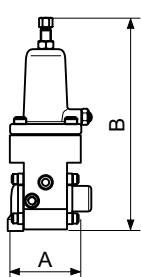
Примечание 3: Класс 1: от -10° до 60°C
Класс 2: от -20° до 60°C

Примечание 4: См. «Характеристики»

РАЗМЕРЫ И ВЕС

Таблица 2. Размеры (мм) и вес (кг)

	PS/79 все модели	PS/80 все модели
A	90	90
B	265	290
Вес	8	9



УСТАНОВКА

- Убедитесь в том, что данные, указанные на табличке пилота соответствуют фактическим рабочим условиям.
- Установите в соответствии с указаниями для регулятора.

ЗАПУСК

См. указания по настройке и регулировке пилота в руководстве для регулятора.

ПЕРИОДИЧЕСКИЕ ПРОВЕРКИ

Медленно закройте предохранительный запорный клапан (ПЗК) на выходе и проверьте давление в линии между ним и регулятором.

Должно произойти небольшое повышение давления в результате перегрузки вследствие закрытия, затем давление должно стабилизироваться. Если же выходное давление растет, это указывает на дефект уплотнения. Проверьте герметичность регулятора или пилота и произведите обслуживание.

ЗАЯВЛЕНИЕ SEP

Emerson Process Management заявляет, что данное изделие соответствует требованиям статьи 3 раздела 3 Директивы на оборудование, работающее под давлением (PED) 97/23/EC и была разработана и изготовлена в соответствии с нормами надлежащей инженерно-технической практики (SEP).

Согласно пункту 3 статьи 3 такие изделия, соответствующие «SEP», не должны снабжаться маркировкой CE.

ТРЕБОВАНИЯ АТЕХ



Если перед вводом в эксплуатацию не были применены на практике предписания EN 12186 и EN 12279, национальные нормы, при наличии таковых, и конкретные рекомендации производителя, и если перед запуском и отключением оборудования не была проведена продувка инертным газом, в оборудовании и на станциях/установках регулирования/учета газа может присутствовать наружная и внутренняя взрывоопасная атмосфера.

Если в трубопроводах предполагается наличие посторонних материалов и не выполняется продувка инертным газом, во избежание возможного образования внешнего источника воспламенения внутри оборудования из-за механического образования искр рекомендуется провести следующие действия:

- отвод в безопасную зону через отводные линии для посторонних материалов, посредством подачи в трубопровод топливного газа с низкой скоростью (5 м/с).

При любых обстоятельствах:

- конечный пользователь станции/установки регулирования/учета газа должен соблюдать Директивы 1999/92/EC и 89/655/EC
- с превентивной целью и для обеспечения защиты от взрывов необходимо принять технические и/или организационные меры соответствующие рабочим условиям (например: наполнение/откачка топливного газа из внутреннего объема отдельной детали/ всей установки при помощи продувочной линии в безопасную зону - п. 7.5.2 из EN 12186 и п. 7.4 из EN 12279; контроль настроек с дальнейшей откачкой топливного газа в безопасную зону; подключение отдельной детали/всей установки к выпускному трубопроводу и т.д.)
- конечный пользователь станции/установки регулировки/измерения давления газа должен соблюдать предписания п. 9.3 директив EN 12186 и 12279
- после каждой повторной сборки установки необходимо проводить испытание на герметичность с испытательным давлением в соответствии с национальными нормами
- следует проводить периодическую профилактическую проверку/техническое обслуживание в соответствии с национальными нормами, при наличии таковых, и конкретных рекомендаций производителя.

ТЕХНИЧЕСКОЕ ОБСЛУЖИВАНИЕ



ВНИМАНИЕ

Обслуживание должно проводиться только квалифицированным персоналом; при необходимости обратитесь в нашу службу технической поддержки.

Перед началом работ по техническому обслуживанию перекройте вход и выход регулятора и выпустите захваченный газ. Проверьте отсутствие утечек при помощи мыльной воды.

Замена фильтра

- a. Отвинтите винты (41), снимите крышку (59) и замените фетр (61). Сборка производится в обратном порядке.

Замена мембраны стабилизатора и уплотнительной прокладки

- a. Отвинтите винты (41), снимите крышку (64), пружину (47) и мембрану в сборе (48, 49, 50, 51, 52 и 53). При необходимости замените мембрану.
- b. Открутите седло (54), замените крепление прокладки (56).
- c. Сборка производится в обратном порядке, старайтесь не защемить уплотнительные кольца (55).

Замена уплотнительных прокладок клапана

- a. Удалите заглушку (27) и седло (30). Снимите пружину (32), крепление прокладки (34) и раздвоенный шток (35).
- b. Замените крепление прокладки (34) и уплотнительное кольцо (37).
- c. Сборка производится в обратном порядке.

Общее техническое обслуживание

- a. Полностью освободите пружину (5), вращая регулировочный винт (1) против часовой стрелки.
- b. Отвинтите винты (7) и снимите крышку (4).
- c. Удерживая торцевым ключом пластину (9 или 75 для версии AP), отвинтите гайку (6). Следуйте точно описанным шагам, чтобы предотвратить повреждение или поломку предохранительного клапана (20).
- d. Открутите пластину (9 или 75 для версии AP) от штока (13), снимите детали (поз. 10, 11 и 12, или 76, 78, 10, 77 и 12 для версии AP).
- e. Для версии PS/80 и PS/80-AP:
Открутите пластину (9 или 75 для версии AP) от штока (13), снимите детали (поз. 10, 68, 69, 11 и 12, или 76, 78, 68, 69, 10, 77 и 12 для версии AP).
- f. Снимите шплинт (40). Отвинтите контргайку (16) соответствующим ключом и снимите детали (поз. 17, 18, 19 и 20). Убедитесь в том, что поверхность седла (26), уплотняемая прокладкой (21) имеет надлежащее состояние.

- g. Замените мембраны (10) и все уплотнения. В соответствии с указаниями замените фильтр, мембрану стабилизатора и уплотнительную прокладку, а также уплотнительные прокладки клапанов.

Сборка

Нанесите тонкий слой смазки «Molykote 55 M» на неподвижные уплотнительные кольца, при сборке старайтесь не повредить уплотнительные кольца. Остальные детали пилота смазки не требуются.

Сборка осуществляется в порядке, обратном вышеописанным действиям. В процессе работы следите за тем, чтобы детали двигались свободно и без заеданий. Дополнительно:

- a. После того как рычаг (39) и шток (13) установлены таким образом, что шток (13) расположен вплотную к корпусу (25), проверьте зазор между раздвоенным штоком (35) и заслонкой (A) рычага (39), он должен составлять 0,2 - 0,3 мм. Если зазор отличается от указанного, используйте заслонку для исправления.



ВНИМАНИЕ

Вышеназванный зазор проверяется путем плавного перемещения штока (13) вверх. С помощью специального инструмента убедитесь в том, что верхняя пластина (9) находится в той же плоскости, что и крепление мембраны (10) в корпусе (25).

- b. Установите мембрану (10) и прикрутите на пластину (9), сначала рукой, затем торцовым ключом (постоянно удерживая верхнюю мембрану (10) на месте), чтобы избежать повреждения штока (13) и рычагов ниже.
- c. Удерживая пластину (9) на месте торцовым ключом, затяните гайку (6).
- d. Перед установкой крышки (4) отцентрируйте мембрану следующим образом:
 - отметьте точку отсчета (карандашом) на мембране; поверните ее вправо без усилия и отметьте вторую точку отсчета на корпусе;
 - поверните мембрану влево, отметьте контрольную точку;
 - установите метку мембраны посередине между двумя метками на корпусе.
- e. Равномерно затяните винты, чтобы обеспечить надежное уплотнение.



ВНИМАНИЕ

Пилот имеет широкий диапазон значений самонастройки. Однако, в зависимости от фактических рабочих условий, иногда может потребоваться определить наилучшие настройки игольчатого клапана (29) или подобрать жиклер (15) с оптимальным диаметром.

Серия PS/79 и PS/80

ПОИСК И УСТРАНЕНИЕ НЕИСПРАВНОСТЕЙ

Таблица 3. Поиск и устранение неисправностей для пилотов серий PS/79 и PS/80

ПРИЗНАКИ	ПРИЧИНЫ	ДЕЙСТВИЯ
Не достигается необходимое заданное значение давления	Слишком слабая калибровочная пружина (5)	Проконсультируйте каталог и выберите более мощную пружину
	Утечки в соединениях пилота	Проверьте питающие соединения пилота и надлежащую подачу потока газа
Выходное давление падает ниже заданного значения	Засорение фильтра (61), препятствующее надлежащему прохождению потока газа	Очистите или замените фильтр
	Вздутие крепления прокладки (56), препятствующее надлежащей подаче газа	Замените крепления прокладки
	Вздутие крепления прокладки (34), препятствующее надлежащей подаче газа	Замените крепления прокладки
Выходное давление превышает заданное значение	Повреждено уплотнения крепления прокладки (56)	Замените крепления прокладки
	Повреждено уплотнения крепления прокладки (34)	Замените крепления прокладки
Медленная реакция на изменение потребности в газе	Недостаточная пропускная способность седла клапана (30)	Увеличьте пропускную способность при помощи игольчатого винта (29)
	Слишком большой калибровочный жиклер (15) (только для типов PS/79 и PS/80)	Замените жиклером меньшего размера
Слишком быстрая реакция на изменение потребности в газе, автоколебания	Повышенная пропускная способность седла клапана (30)	Уменьшите расход при помощи винта оси (29)
	Калибровочный жиклер (15) слишком мал (только для типов PS/79 и PS/80)	Замените жиклером (15) большего размера
	Неадекватная сборка внутренних деталей	Проверьте зазор между рычагом (39) и раздвоенным штоком (35)
Постоянная утечка газа в клапане сброса давления (S)	Повреждено уплотнение прокладки (21)	Замените прокладку
Выходное давление выходит за пределы заданных значений	Повреждена мембрана (10) Замените мембрану (10)	Замените мембрану (10)
	Верхняя мембрана (10) повреждена	Замените мембрану (10)

СПИСОК КОМПЛЕКТУЮЩИХ

Серия PS/79 (См. рис. 3)

Поз. Описание

- 1 Регулировочный винт
- 2 Гайка
- 3 Крепление пружины
- 4 Крышка
- 5 Пружина
- 6 Гайка
- 7 Винт
- 8 Шайба
- 9 Пластина
- 10* Мембрана
- 11 Пластина
- 12* Уплотнительное кольцо
- 13 Шток

Поз. Описание

- 14* Уплотнительное кольцо
- 15* Жиклер
- 16 Контагайка
- 17* Кольцо «Гасо»
- 18 Упорный подшипник
- 19 Пружина
- 20 Предохранительный клапан
- 21* Уплотнительная прокладка
- 22* Уплотнительное кольцо
- 23* Уплотнительное кольцо
- 24 Заглушка
- 25 Корпус
- 26 Седло

Поз. Описание

27	Заглушка
28*	Уплотнительное кольцо
29	Винт
30	Седло
31*	Уплотнительное кольцо
32	Пружина
34*	Крепление прокладки
35	Раздвоенный шток
36	Вставка
37*	Уплотнительное кольцо
38*	Уплотнительное кольцо
39	Рычаг в сборе
40	Шплинт
41	Винт
42	Шайба
43	Стопорное кольцо
44	Табличка с данными
45	Шумоглушитель
46	Штифт
47	Пружина
48	Самоконтрящаяся гайка
49	Шайба
50	Шайба
51	Пластина
52*	Мембрана
53	Винт
54	Седло
55*	Уплотнительное кольцо
56*	Крепление прокладки
57	Пружина
58*	Уплотнительное кольцо
59	Крышка фильтра
60	Сетка фильтра
61*	Фетр
62*	Уплотнительное кольцо
63	Упор
64	Крышка
65	Заглушка

Тип PS/80

Поз. Описание

66	Коленчатый патрубок
67	Винт
68	Средний фланец
69	Муфта

Только серии RE/79, RE/80, REO/79 и REO/80

Поз. Описание

15	Заглушка
----	----------

Только серии PS/79-D и PS/80-D

Поз. Описание

70	Удлинитель
71*	Уплотнительное кольцо
72	Стопорное кольцо
73*	Уплотнительное кольцо

Только серии PS/79-AP и PS/80-AP

Поз. Описание

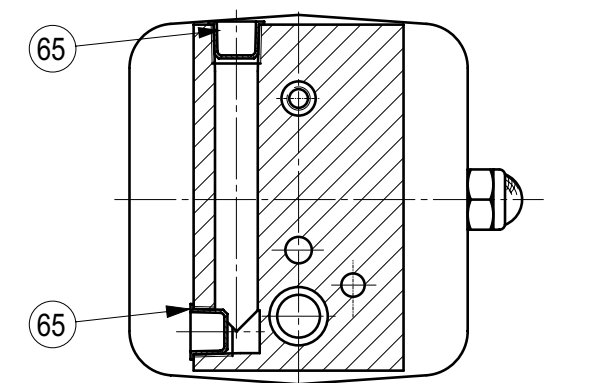
75	Пластина
76	Вставка
77	Пластина
78*	Уплотнительное кольцо
79	Крепление пружины

Резиновые детали, помеченные звездочкой (*), поставляются в комплекте запасных частей, который рекомендуется иметь на складе.

Для заказа комплекта необходимо сообщить нам серию и серийный номер регулятора.

Серия PS/79 и PS/80

СБОРОЧНЫЕ ЧЕРТЕЖИ



СЕЧЕНИЕ В-В

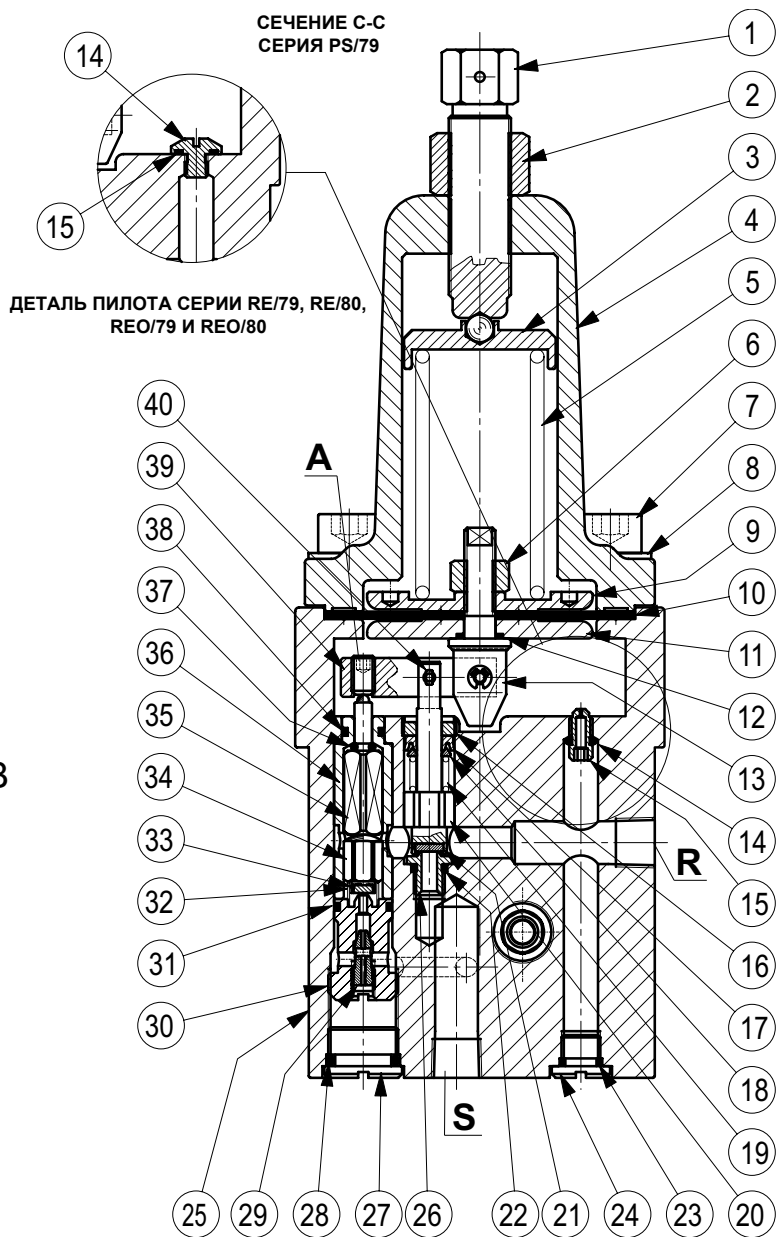
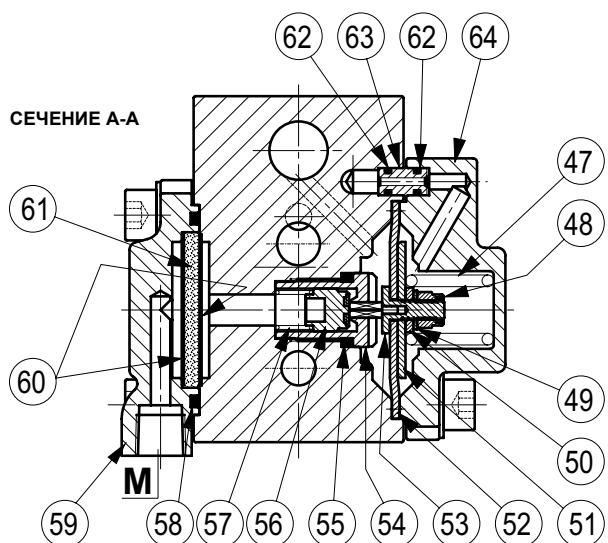
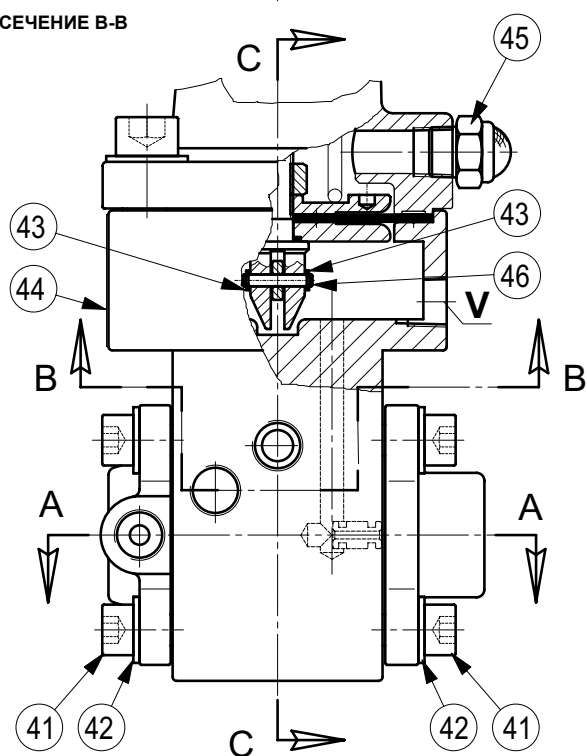
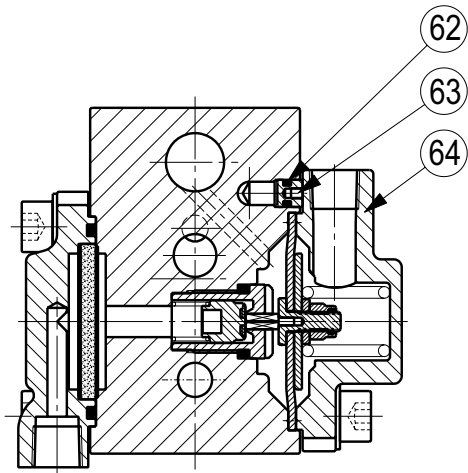


Таблица 4. Соединения пилотов серии PS/79 и PS/80

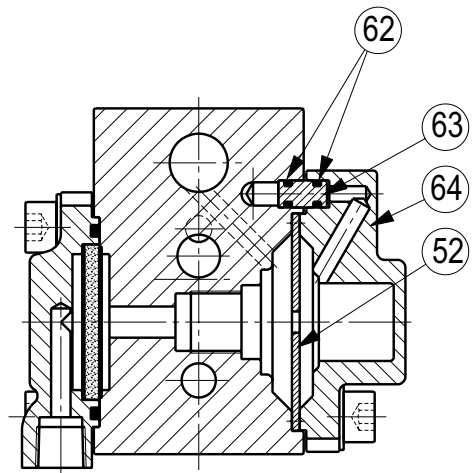
КОД	СОЕДИНЕНИЯ
M	К газопроводу до регулятора
R	Управляющее давление на регулятор
S	К газопроводу после регулятора или в безопасную зону
V	К газопроводу после регулятора

LM/1346

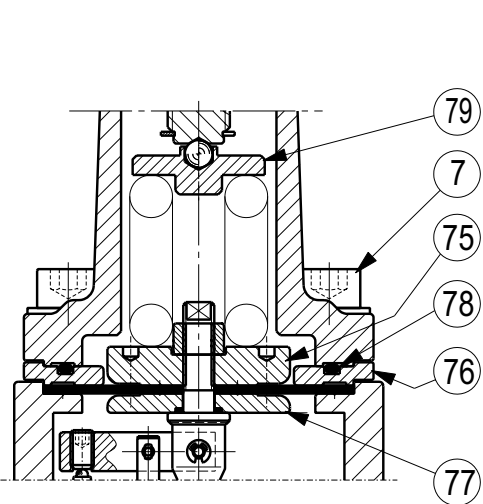
Рисунок 3. Пилоты серии PS/79 и PS/80 в сборе



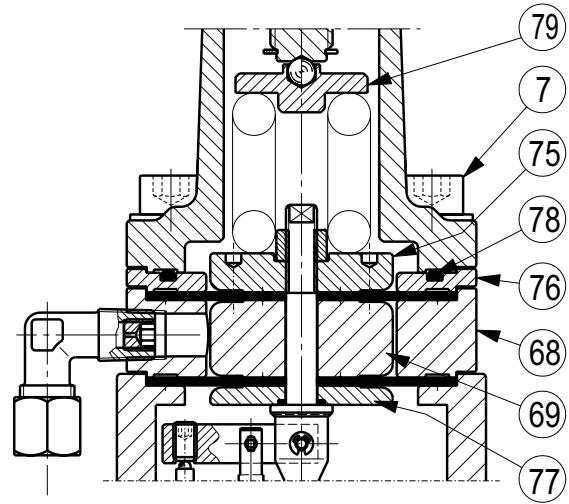
СЕРИЯ REO/79 И REO/80



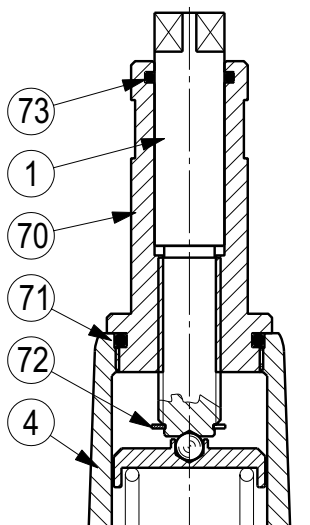
СЕРИЯ PSO/79 И PSO/80



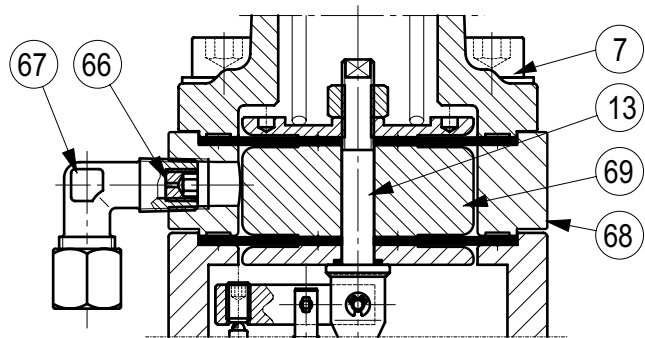
СЕРИЯ PS/79-AP



СЕРИЯ PS/80-AP



СЕРИЯ PS/79-D И PS/80-D



СЕРИЯ PS/80

Серия PS/79 и PS/80

Промышленные регуляторы

Emerson Process Management Regulator Technologies, Inc.

США – Головной офис
МакКинни, Техас 75070 США
Тел: +1 800 558 5853
За пределами США: +1 972 548 3574

Азиатско-Тихоокеанский регион
Шанхай 201206, Китай
Тел: +86 21 2892 9000

Европа
Болонья 40013, Италия
Тел: +39 051 419 0611

Ближний Восток и Африка
Дубай, ОАЭ
Тел: +971 4811 8100

Технологии для природного газа

Emerson Process Management Regulator Technologies, Inc.

США – Головной офис
МакКинни, Техас 75070 США
Тел: +1 800 558 5853
За пределами США: +1 972 548 3574

Азиатско-Тихоокеанский регион
Сингапур 128461, Сингапур
Тел: +65 6777 8337

Европа
О.М.Т. Tartarini s.r.l., Вия П. Фаббри 1,
Кастель Маджоре, Болонья 40013, Италия
Тел: +39 051 419 0611
Francel SAS, Виктор Гюго 3, 801215
Шартр 28008, Франция
Тел: +33 2 37 33 47 00

Ближний Восток и Африка
Дубай, ОАЭ
Тел: +971 4811 8100

TESCOM

Emerson Process Management Tescom Corporation

США – Головной офис
Элк-Ривер, Миннесота 55330-2445 США
Тел: +1 763 241 3238
+1 800 447 1250

Азиатско-Тихоокеанский регион
Шанхай 201206, Китай
Тел: +86 21 2892 9499

Европа
Сельмсдорф 23923, Германия
Тел: +49 38823 31 287

Дополнительная информация приведена на сайте: www.emersonprocess.com/regulators

Логотип Emerson является торговой маркой и знаком обслуживания компании Emerson Electric Co. Все другие марки являются собственностью соответствующих владельцев. Tartarini является торговой маркой компании О.М.Т. Officina Meccanica Tartarini s.r.l., торгового предприятия Emerson Process Management.

Данная публикация представлена только для информационных целей. Несмотря на все усилия, направленные на обеспечение точности, ничто в данной публикации не может быть истолковано как выраженная или подразумеваемая гарантия в отношении описываемой продукции и услуг, их использования или области применения. Мы оставляем за собой право на изменение или улучшение конструкции или технических характеристик данной продукции в любое время без предварительного уведомления.

Компания Emerson Process Management не несет ответственность за выбор, использование или техническое обслуживание любой продукции. Ответственность за правильность выбора, использования и технического обслуживания любой продукции компании Emerson Process Management полностью лежит на покупателе.

O.M.T. Officina Meccanica Tartarini s.r.l., R.E.A 184221 BO Cod. Fisc. 00623720372 Part. IVA 00519501209 N° IVA CEE IT 00519501209,
Cap. Soc. 1.548 000 Euro i.v. R.I. 00623720372 - M BO 020330

Francel SAS, SIRET 552 068 637 00057 APE 2651B, N° TVA : FR84552068637, RCS Chartres B 552 068 637, SAS capital 534 400 Euro