

Fisher™ 846 전류-압력 트랜스듀서

목차

서론	
설명서 범위	2
설명	2
사양	2
교육 서비스	5
설치	6
위험 지역 분류 및 위험 지역에서의 안전한 사용과 설치를 위한 특별 지침	7
장착	8
압력 연결	8
공급 압력	10
출력 압력	14
전기 연결	14
벤트 포트	15
신호 차단	15
보증	16
표준 성능:	
전체 범위 입력, 다이렉트 액션	18
다중 범위 성능:	
전체 범위 입력, 다이렉트 액션	18
표준 성능:	
분할 범위 입력, 다이렉트 액션	19
4 ~ 12mA 입력 신호	19
12 ~ 20mA 입력 신호	19
표준 성능:	
전체 범위 입력, 리버스 액션	20
다중 범위 성능:	
전체 범위 입력, 리버스 액션	20
표준 성능:	
분할 범위 입력, 리버스 액션	21
4 ~ 12mA 입력 신호	21
12 ~ 20mA 입력 신호	21
모듈 최종 어셈블리 전송	22
작동 원리	22
전자회로	22
자기 액추에이터	23
파일럿 단계	23
부스터 단계	24
문제 해결	25
진단 기능	25
스트로크 포트	25

그림 1. Fisher 846 전류-압력 트랜스듀서



X0234

원격 압력 판독(RPR)	25
주파수 카운터를 사용하여 RPR 신호 판독	25
사용 중 문제 해결	26
작업장 내 문제 해결	29
유지 관리	31
모듈 최종 어셈블리	32
모듈 최종 어셈블리 제거	34
모듈 최종 어셈블리 교체	35
전자 회로기판	36
원격 압력 판독(RPR) 접퍼	36
범위 접퍼	37
동작	37
전자회로기판 제거	37
전자회로기판 교체	38
파일럿/액추에이터 어셈블리	38
동작	38
파일럿/액추에이터 어셈블리 제거	39
파일럿/액추에이터 어셈블리 교체	39
모듈 하위 어셈블리	40
단자함	40
배기 및 스트로크 포트 스크린	41
부품	42

서론

설명서 범위

이 사용 설명서는 Fisher 846 전류-압력 트랜스듀서에 대한 설치, 작동, 보정, 유지 관리 및 부품 주문 정보를 제공합니다. 트랜스듀서와 함께 사용하는 장비에 대한 지침은 별도의 설명서를 참조하십시오.

밸브, 액추에이터, 부속품의 설치, 작동, 유지 관리에 충분한 훈련을 받지 않고 자격이 없을 경우 846 전류-압력 트랜스듀서를 설치, 작동 및 유지 관리하지 마십시오. 상해나 자산 손해를 피하려면 모든 안전 주의사항 및 경고를 포함하여 이 설명서의 모든 내용을 주의 깊게 읽고, 이해하고, 따르는 것이 중요합니다. 이러한 지침과 관련하여 의문 사항이 있을 경우에는 진행하기 전에 [Emerson 영업소](#) 또는 현지 비즈니스 파트너에 문의하십시오.

설명

그림 1에 표시된 846 전류-압력 트랜스듀서는 전기 입력 신호를 받아 이에 비례하여 공압식 출력을 발생합니다. 보통 4 ~ 20mA 는 0.2 ~ 1.0bar(3 ~ 15psi)로 전환됩니다. 모델은 다이렉트 액션 또는 리버스 액션으로 사용할 수 있으며 필드에서 전체 범위 또는 분할 범위 입력 중에서 선택할 수 있습니다. 입력/출력 결합에 관한 자세한 내용은 보정 섹션을 참조하십시오.

가장 흔한 트랜스듀서 응용 사례는 컨트롤러로부터 전기 신호를 수신하고 컨트롤 밸브 액추에이터나 포지셔너를 작동하기 위하여 공압 출력을 발생하는 것입니다. 또한 공압 수신 기기에 대한 신호를 생성하기 위해 846을 사용할 수도 있습니다.

846은 전기 I/P 트랜스듀서입니다. 846에는 그림 2에 표시된 것과 같은 단일 전기회로기판이 있습니다. 이 회로는 출력 압력을 모니터링하며 전자 피드백 네트워크의 일부인 고체상 압력 센서를 포함합니다. 센서/회로를 결합하여 제공되는 자체 보정 기능을 사용하면 트랜스듀서에서 매우 안정적이고 즉각적으로 반응하는 출력 신호를 발생할 수 있습니다.

846의 모든 활성 기계 및 전기 부품이 그림 2에 표시된 모듈 최종 어셈블리라 불리는 단일, 필드 교체 가능 모듈에 통합되어 있습니다. 모듈 최종 어셈블리는 전자회로기판, 파일럿/액추에이터 어셈블리, 부스터 단계를 포함합니다. 모듈 최종 어셈블리는 모듈 덮개의 나사를 제거하여 쉽게 제거할 수 있습니다. 이러한 디자인은 부품을 최소화하고 수리 및 문제 해결에 필요한 시간을 줄입니다.

단자함과 모듈함은 밀봉된 칸막이 벽으로 분리됩니다. 이 다중 격벽 하우징은 또한 에어 공급 시 전자기기를 오염 및 습기로부터 보호합니다.

사양

▲ 경고

이 제품은 특정 압력, 온도 범위 및 기타 어플리케이션 규격용입니다. 다른 압력, 온도 및 다른 서비스 조건을 적용할 경우 제품의 오작동, 재산상의 손실 또는 부상을 초래할 수 있습니다.

846 트랜스듀서에 관한 규격은 표 1에 나와 있습니다.

표 1. 규격

<p>입력 신호</p> <p>표준 성능: 4 ~ 20mA DC, 4 ~ 12mA DC 또는 12 ~ 20mA DC. 필드에서 조정 가능한 분할 범위.</p> <p>다중 범위 성능: 4 ~ 20mA DC. 분할 범위 입력에 관하여는 공장에 문의하십시오.</p> <p>등가 회로</p> <p>그림 3 참조</p> <p>출력 신호(1)</p> <p>표준 성능: (분할 범위 출력에 관하여는 공장에 문의하십시오) 다이렉트 액션(최소 스파 6psi) 일반 출력: 0.2 ~ 1.0bar(3 ~ 15psi) 0.1 ~ 1.2bar(1 ~ 18psi)에서 조절 가능 리버스 액션(최소 스파 11psi) 일반 출력: 1.0 ~ 0.2bar(15 ~ 3psi) 1.2 ~ 0.1bar(18 ~ 1psi)에서 조절 가능</p> <p>다중 범위 성능: 다이렉트 액션(최소 스파 6psi) 일반 출력: 0.2 ~ 1.9bar(3 ~ 27psi), 0.4 ~ 2bar(6 ~ 30psi) 및 0.3 ~ 1.7bar(5 ~ 25psi) 0.03 ~ 2.3bar(0.5 ~ 33psi)에서 조절 가능 리버스 액션(최소 스파 11psi) 일반 출력: 1.9 ~ 0.2bar(27 ~ 3psi), 2 ~ 0.4bar(30 ~ 6psi) 및 1.7 ~ 0.3bar(25 ~ 5psi) 2.3 ~ 0.03bar(33 ~ 0.5psi)에서 조절 가능</p> <p>공급 압력(2)</p> <p>표준 성능: 1.2 ~ 1.6bar(18 ~ 24psi)</p> <p>다중 범위 성능: 0.2bar(3psi)⁽³⁾ 최대 보정 출력 압력보다 큼</p> <p>최대값: 2.4bar(35psi)</p> <p>공급 압력 매질</p> <p>깨끗하고 건조한 공기</p> <p>ISA 표준 7.0.01에 따른 공기 시스템은 최대 40마이크로미터 입자 크기를 수용할 수 있습니다. 5마이크로미터 수준의 입자 크기로 추가 여과하는 것을 권장합니다. 윤활제 함유가 1ppm(중량(w/w) 또는 부피(v/v) 기준)을 초과해서는 안 됩니다. 공급 에어의 응축은 최소화되어야 합니다.</p>	<p>ISO 8573-1에 따른 최대 입자 밀도 크기: Class 7 오일 함유량: Class 3 압력 이슬점: Class 3 또는 최저 예상 주변 온도보다 낮은 최소 10°C</p> <p>출력 에어 용량(4)</p> <p>표준: 1.4bar(20psi) 공급 압력에서 6.4m³/hr(240scfh)</p> <p>다중 범위: 2.5bar(35psig) 공급 압력에서 9.7m³/hr(360scfh)</p> <p>최대 정상 상태 에어 소비(4)</p> <p>1.4bar(20psi) 공급 압력에서 0.3m³/hr(12scfh)</p> <p>온도 제한(2)</p> <p>작동: -40 ~ 85°C (-40 ~ 185°F) 보관: -40 ~ 93°C (-40 ~ 200°F)</p> <p>습도 한계</p> <p>0 ~ 100% 응축 상대 습도</p> <p>성능(5)</p> <p>참고: 배송되는 모든 장치가 성능 규격을 충족하였음을 확인하기 위해 컴퓨터 자동화 제조 시스템을 사용하여 모든 846 I/P 성능을 검증합니다.</p> <p>선형성, 이력 현상 및 반복성: 스파의 ±0.3%.</p> <p>온도 효과(제로 및 스파를 포함한 총 효과): 스파의 ±0.07%/°C(0.045%/°F)</p> <p>진동 효과: 다음 조건 동안 스파의 ±0.3%/g: 4mm 일정 범위에서 5 ~ 15 Hz, 2g일 때 15 ~ 150Hz. 1g일 때 150 ~ 2,000Hz. SAMA 표준 PMC 31.1, 섹션 5.3, 조건 3, 정상 상태에 따름.</p> <p>충격 효과: SAMA 표준 PMC 31.1, 섹션 5.4에 따라 테스트한 경우 스파의 ±0.5%.</p> <p>공급 압력 효과: 무시할 수 있음</p>
--	---

-계속-

표 1. 규격(계속)

<p>성능 (계속)⁽⁵⁾</p> <p>EMI(전자 방해): IEC 61326-1:2013에 따라 테스트되었습니다. 등급 A 장비(산업 지역)와 등급 B 장비(가정 지역)에 대한 배출 레벨을 충족합니다. 산업 지역에 대한 내성 요구사항을 충족합니다(IEC 규격 문서 내 표 A.1). 내성 성능은 표 2에 나와 있습니다.</p> <p>누출 민감도⁽⁴⁾: 최대 4.8m³/hr(180scfh) 다운스트림 누출에 대한 스파의 1.0% 미만.</p> <p>과압 효과: 입력 포트에 5분 미만의 최대 7.0bar(100psi) 공급 압력의 남용에 대한 스파의 0.25% 미만.</p> <p>역극성 방지:</p> <p>정상적인 공급 전류(4 ~ 20mA)의 역전 또는 최대 100mA를 남용함으로써 인해 손상이 발생하지 않습니다.</p> <p>연결</p> <p>에어 공급, 출력 신호 및 출력 게이지: 1/4-18 NPT(F) 연결 전기: 1/2-14 NPT(F) 도관 연결</p> <p>조정</p> <p>제로 및 스파: 단자함 내 위치한 스크루드라이버 조정.</p> <p>원격 압력 판독(RPR) 장치가 옵션을 포함한 경우 접퍼 선택 가능, ON 또는 OFF</p> <p>주파수 범위: 0 ~ 10,000Hz 진폭: 0.4 ~ 1.0V_{p-p}</p> <p>원격 압력 판독이 꺼진(Off) 상태에서 필요한 작동 전압</p> <p>최소 6.0V(4mA일 때) 최대 7.2V(20mA일 때)</p> <p>원격 압력 판독을 켜(On) 상태에서 필요한 작동 전압</p> <p>최소 6.4V(4mA일 때) 최대 8.2V(20mA일 때)</p>	<p>전기 분류</p> <p>위험 지역:</p> <p>CSA C/US - 본질안전, 내압방폭, 비착화 방폭 FM - 본질안전, 내압방폭, 비착화 방폭 ATEX - 본질안전, 내압방폭, Type n IECEX -본질안전, 내압방폭</p> <p>전기 하우징:</p> <p>열대지방화(MIL-STD-810에 따른 균류 테스트) CSA C/US - Type 4X FM - Type 4X ATEX - IP66⁽⁶⁾ IECEX - IP66⁽⁶⁾</p> <p>기타 분류/인증</p> <p>INMETRO - National Institute of Metrology, Quality and Technology(브라질) KGS - 한국가스안전공사(대한민국) NEPSI - National Supervision and Inspection Centre for Explosion Protection and Safety of Instrumentation(중국) 분류/인증 관련 구체적 정보는 Emerson 영업소에 문의하십시오.</p> <p>제작 소재</p> <p>하우징: 저농도 구리 알루미늄 합금 폴리우레탄 도료, 또는 316 스테인레스강 O-링: 센서 O-링의 실리콘을 제외한 니트릴.</p> <p>옵션</p> <p>Fisher 67CFR 필터 조절 장치, 공급 및 출력 게이지 또는 타이어 밸브 원격 압력 판독, 여러 개의 스트로크 포트가 있는 모듈 덮개, 스테인레스강 하우징 또는 스테인레스강 장착 브래킷.</p> <p>무게</p> <p>알루미늄: 옵션 제외 2.9kg(6.5lb) 스테인레스강: 옵션 제외 6.7kg(14.8lb)</p>
--	---

-계속-

표 1. 규격(계속)

<p>SEP 선언 Fisher Controls International LLC는 이 제품이 PED 지침 2014/68/EU 3조 4항을 준수한다는 것을 선언합니다. 또한 건전한 엔지니어링 관행(SEP)에 따라 설계, 제조되었으며 PED 준수와 관련된 CE 인증마크 표시의 책임을 지지 않습니다.</p>	<p>그러나 제품은 CE 인증마크 표시 책임을 지므로 <i>기타</i> 해당되는 유럽연합 지침을 준수한다는 것을 나타내야 할 수도 있습니다.</p>
---	--

- 참고: 전문 계기 용어는 ANSI/ISA 표준 51.1 - 프로세스 계기 용어에 정의되어 있습니다.
1. 미터 보정도 또한 사용할 수 있습니다.
 2. 이 설명서의 압력/온도 제한, 그리고 해당 표준 또는 코드 제한을 초과해서는 안 됩니다.
 3. 2.3bar(33psi) 출력에 대해 0.14bar(2psi).
 4. Normal m³/hr - 시간당 노르말 입방 미터(0°C 및 1.01325bar, 절대값), Scfh - 시간당 표준 입방 피트(60°F 및 14.7psia).
 5. 참고 조건: 4.0 ~ 20mA DC 입력, 0.2 ~ 1.0bar(3 ~ 15psi) 출력 및 1.4bar(20psi) 공급 압력.
 6. ATEX 및 IECEx 내압방폭 - CSA 증명서에 따른 IP66.

표 2. EMC 내성 성능 기준

포트	현상	기본 표준	테스트 레벨	성능 기준(1)
외장	정전기 방전(ESD)	IEC 61000-4-2	4kV 접촉 8kV 공중	A
	방사되는 전자기장	IEC 61000-4-3	10V/m에서 80 ~ 1,000MHz(80%에서 1kHz AM) 3V/m에서 1,400 ~ 2,000MHz(80%에서 1kHz AM) 1V/m에서 2,000 ~ 2,700MHz(80%에서 1kHz AM)	A
I/O 신호/제어	버스트(빠른 트랜션트)	IEC 61000-4-4	1kV	A
	서지	IEC 61000-4-5	1kV(지락에만 해당, 각각)	B
	전도성 RF	IEC 61000-4-6	3Vrm에서 150kHz ~ 8MHz 3Vrm에서 8 ~ 80MHz	B A

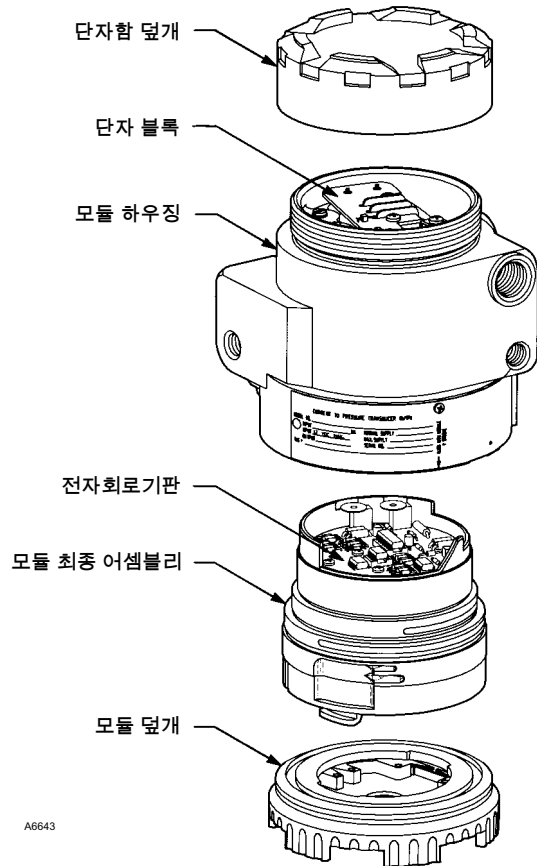
규격 제한 = 스파의 ±1%
1. A = 테스트 중에는 저하되지 않음. B = 테스트 중에 일시적으로 저하되나 자체적으로 복원됨.

교육 서비스

846 전류-압력 트랜스듀서 및 기타 다양한 제품에 대해 이용 가능한 교육과정 정보에 대해서는 다음의 연락처로 문의하십시오.

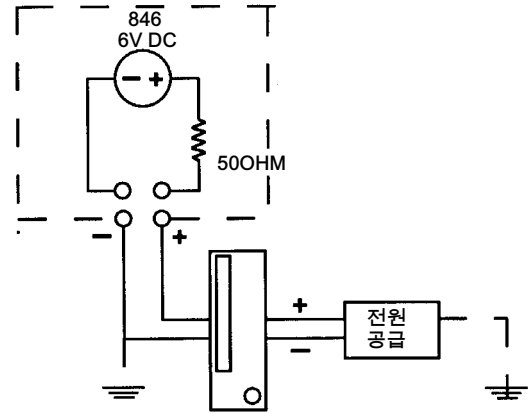
Emerson Automation Solutions
Educational Services - Registration
전화: +1-641-754-3771 또는 +1-800-338-8158
이메일: education@emerson.com
emerson.com/fishervalvetraining

그림 2. 트랜스듀서 모듈 제작



A6643

그림 3. 등가 회로



참고:
846은 인덕터와 직렬 연결된 상수 저항기가 아닙니다. 이것은 6V DC 전압강하와 직렬로 연결한 500Ω 저항기로 구성된, 인덕턴스를 무시할 수 있는 루프에서 더 훌륭하게 모델링됩니다.

A6325

설치

⚠ 경고

갑작스런 압력 또는 공기 방출로 인한 상해나 자산 손실을 피하는 방법:

- 설치 작업 수행 시 언제나 보호 의복, 장갑, 안경류를 착용합니다.
- 액추에이터에 에어 압력, 전력 또는 제어 신호를 제공하는 작업 라인을 분리하지 않습니다. 액추에이터가 갑자기 밸브를 열거나 닫을 수 없도록 합니다.
- 바이패스 밸브를 사용하거나 프로세스를 완전히 정지해 프로세스 압력으로부터 밸브를 격리합니다. 밸브 양측에 대한 프로세스 압력을 풉니다.
- 잠금 절차를 사용하여 장비에서 작업하는 동안 위의 조치가 계속해서 효력을 유지하도록 합니다.
- 프로세스 미디어에 대한 추가 보호 조치에 대해 프로세스 또는 안전 엔지니어를 통해 확인하십시오.

주의

공압식 연결부에 실크 테이프를 사용하지 마십시오. 이 기기에는 좁은 통로가 있어 떨어진 실크 테이프로 인해 막힐 수가 있습니다. 반드시 나사 실런트 풀을 사용하여 공압식 연결부를 밀폐하고 윤활해야 합니다.

이 섹션은 846 전류-압력 트랜스듀서 설치에 관한 정보를 제시합니다. 그림 4, 5, 6 및 8을 이 섹션에 포함된 지침에 대한 참조용으로 사용할 수 있습니다.

액추에이터에 장착하도록 명시된 846 트랜스듀서와 함께 제어 밸브를 주문할 경우 필요한 튜빙과 함께 공장에서 장착한 트랜스듀서를 액추에이터에 연결하고 주문 시 명세서에 따라 보정합니다.

이미 사용 중인 제어 밸브에 장착하도록 트랜스듀서를 별도로 구입할 경우 필요한 모든 장착 부품을 주문 시 공급해 드립니다. 여기에는 장치를 액추에이터 보스(나사 구멍이 있는) 또는 다이어프램 케이스에 부착하기 위한 적절한 브래킷이 포함됩니다.

원하실 경우 지름 51mm(2인치)의 파이프스탠드, 평평한 면 또는 벌크헤드에 장착하도록 장착 부품을 공급할 수 있습니다.

또한 이미 사용 중인 제어 밸브 어셈블리에 장착하도록 트랜스듀서를 별도로 주문할 수 있습니다. 트랜스듀서는 장착 부품과 함께, 또는 장착 부품 없이 주문할 수 있습니다. 장착 부품에는 장치를 액추에이터 보스(나사 구멍이 있는) 또는 다이어프램 케이스에 부착하기 위한 적절한 브래킷과 볼트가 포함됩니다.

위험 지역 분류 및 위험 지역에서의 안전한 사용과 설치를 위한 특별 지침

승인 정보는 다음의 보충 사용 설명서를 참조하십시오.

- Fisher 846 전류-압력 트랜스듀서에 대한 CSA 승인 정보([D104218X012](#))
- Fisher 846 전류-압력 트랜스듀서에 대한 FM 승인 정보([D104219X012](#))
- Fisher 846 전류-압력 트랜스듀서에 대한 ATEX 승인 정보([D104220X012](#))
- Fisher 846 전류-압력 트랜스듀서에 대한 IECEx 승인 정보([D104221X012](#))
- Fisher 846 전류-압력 트랜스듀서에 대한 INMETRO 승인 정보([D103623X012](#))
- Fisher 846 전류-압력 트랜스듀서에 대한 NEPSI 승인 정보([D103618X012](#))

모든 문서는 에머슨 영업소, 현지 비즈니스 파트너 또는 [Fisher.com](#)에서 확인할 수 있습니다. 기타 모든 승인/인증 관련 정보는 에머슨 영업소 또는 현지 비즈니스 파트너에 문의하십시오.

장착

⚠ 경고

이 장치는 모듈 덮개의 스트로크 포트와 명판 아래 위치한 배기 포트를 통해 대기 증으로 배출합니다. 이 장치를 원격으로 환기하지 마십시오.

트랜스듀서는 제어 밸브, 51mm(2인치) 지름의 파이프스탠드, 벽 또는 판넬에 장착하도록 설계되었습니다. 그림 5, 6, 7 및 8은 권장 설치 환경설정을 보여 줍니다. 표시된 설치 위치는 단자함 내부에 축적된 수분을 신호 배선 도관 입구까지 배출할 수 있는 위치입니다. 파일럿 단계 영역 내 수분은 파일럿 스테이지 작동에 영향을 미치지 않고 스트로크 포트를 통해 방출될 것입니다. 과도한 수분을 포함한 공급 에어와 함께 사용할 경우 수직 설치의 스트로크 포트를 통한 가장 효과적인 배출이 가능합니다.

주의

트랜스듀서를 바닥에 단자함 덮개와 함께 설치하지 마십시오. 플랜트 대기 중의 수분이나 부식 성분이 단자함이나 파일럿 단계에 축적되어 트랜스듀서가 오작동할 수 있습니다.

옵션인 범용 장착 브래킷을 사용하여 설치를 완료합니다. 트랜스듀서를 설치하기 전 다음 권장사항을 참조하십시오.

- 모든 볼트가 완전히 조여졌는지 확인하십시오. 권장 토크는 22N•m(16lb•ft)입니다.
- 트랜스듀서와 밸브 액추에이터에 연결하는 볼트는 볼트 헤드 바로 아래에 잠금 와셔가, 잠금 와셔와 브래킷 사이에는 평와셔가 위치해야 합니다. 다른 모든 볼트는 너트 옆에 잠금 와셔가 있어야 하며 평와셔는 잠금 와셔와 브래킷 사이에 있어야 합니다.
- 이물질이 스트로크 포트나 배기 포트를 덮을 수 있는 위치에 트랜스듀서를 설치하지 마십시오. 스트로크 포트와 배기 포트에 대한 설명은 이 섹션의 후반부를 참조하십시오.

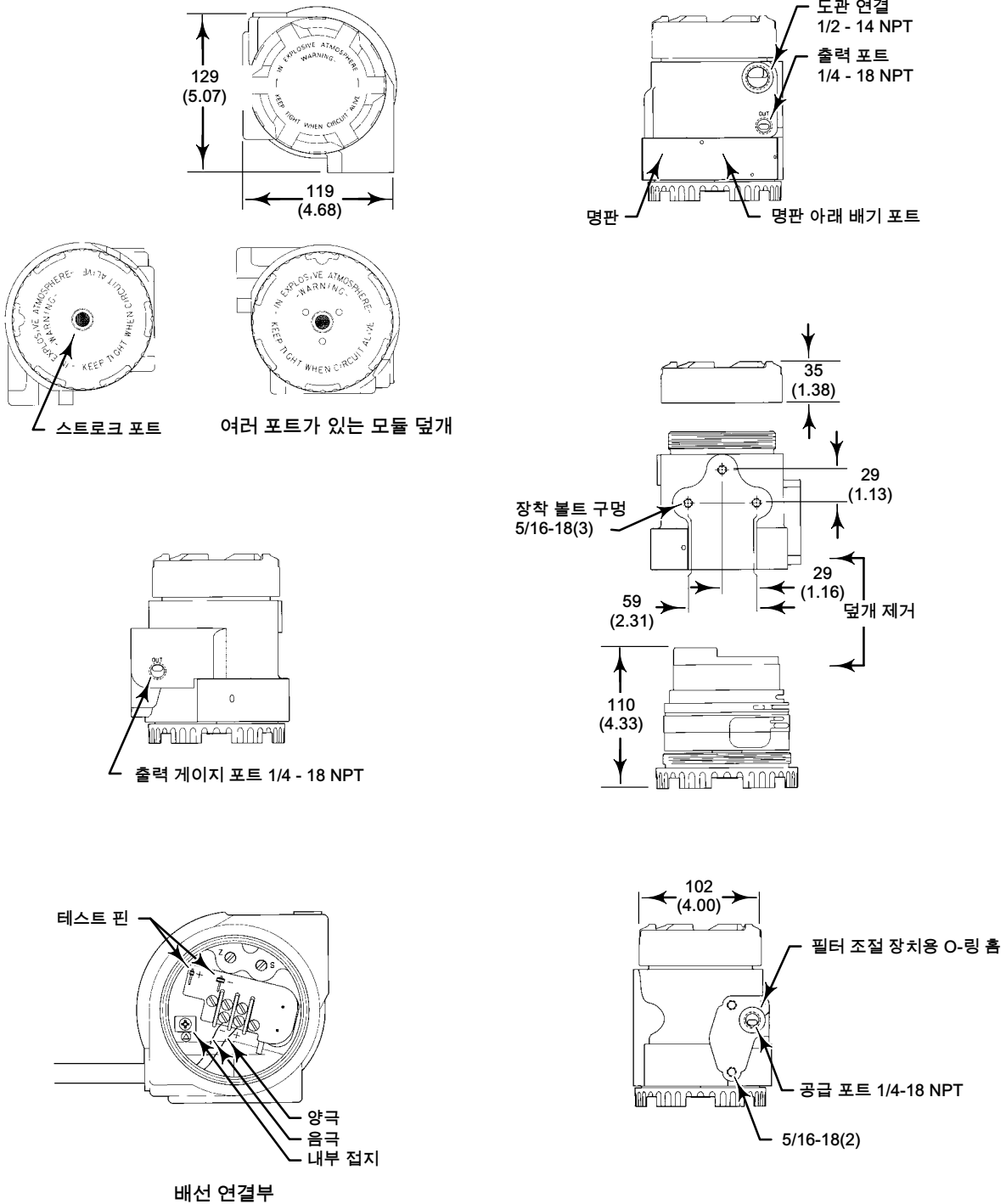
압력 연결

주의

공압식 연결부에 싼 테이프를 사용하지 마십시오. 이 기기에는 좁은 통로가 있어 떨어진 싼 테이프로 인해 막힐 수가 있습니다. 반드시 나사 실런트 풀을 사용하여 공압식 연결부를 밀폐하고 윤활해야 합니다.

그림 4와 같이 모든 압력 연결은 1/4-18 NPT(F) 연결입니다. 공급 및 출력 연결에는 9.5mm(3/8인치) 외경의 튜빙을 사용하십시오.

그림 4. 일반적인 치수와 연결 위치(그림은 알루미늄 제작)



참고:

ATEX/IECEX 내압방폭 인증에 대한 트랜스듀서 치수는 그림 8을 참조하십시오.

mm
(인치)

B2473-1

공급 압력

⚠ 경고

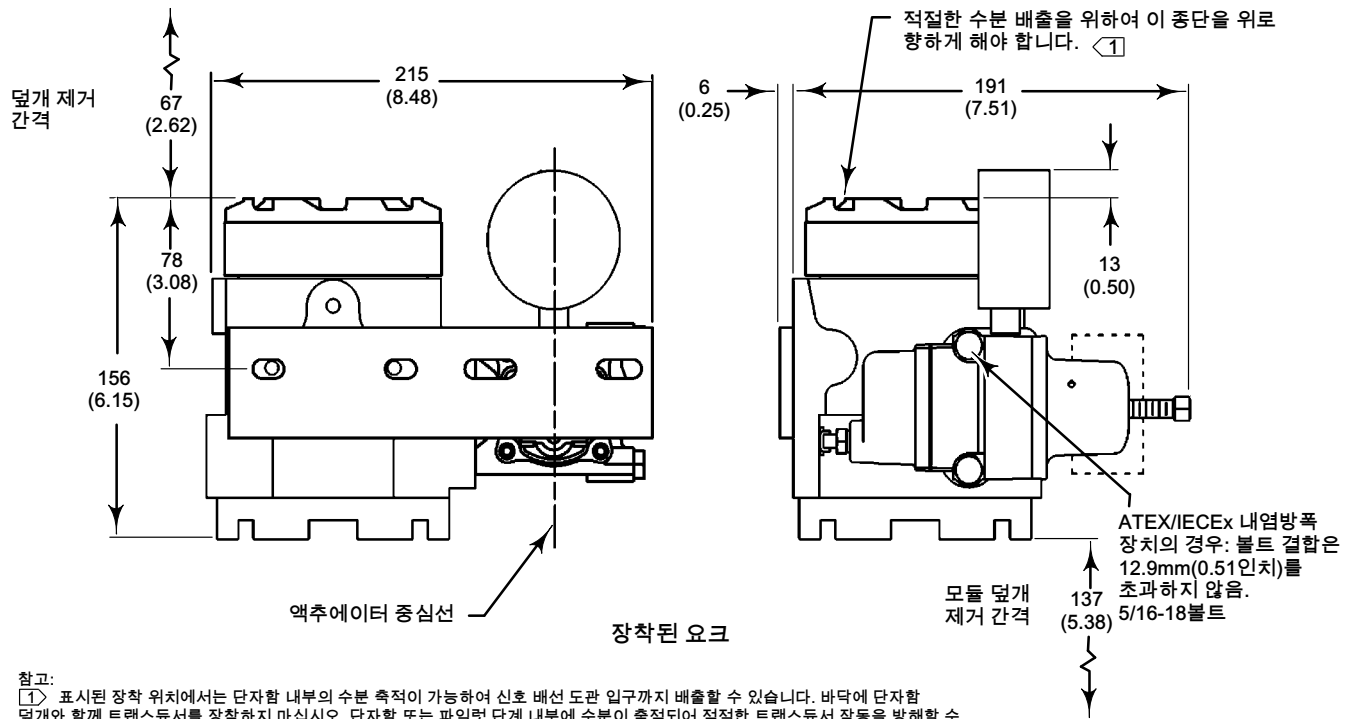
기기 공급 매질이 깨끗하고 건조한 에어가 아닌 경우 프로세스의 불안정성으로 인해 심한 부상이나 자산의 손실을 입을 수 있습니다. 직경이 40마이크로미터보다 큰 입자를 제거하는 필터의 사용 및 정기적인 유지 관리는 대부분의 애플리케이션에서 충분하지만, 에어 여과나 필터 유지 관리의 적절한 양이나 방법에 대해 확실치 않을 경우 Emerson Automation Solutions 현장 영업소에 문의하거나 산업 계기 에어 품질 기준을 확인하십시오.

공급 매질은 ISA 표준 7.0.01 또는 ISO 8573-1의 요구사항에 부합하는 깨끗하고 건조한 공기여야 합니다. 0.2 ~ 1.0bar (3 ~ 15psi)의 출력 스파운 1.4bar(20psi)의 공칭 공급 압력을 요구하며 유량 용량은 6.4 Normal m³/hr(시간당 노르말 입방미터)(240scfh)보다 작지 않아야 합니다.

출력 스파운이 더 높은 다중 범위 성능 장치의 경우 공급 압력은 최대 보정 출력 압력보다 최소한 0.2bar(3psi) 더 높아야 합니다.

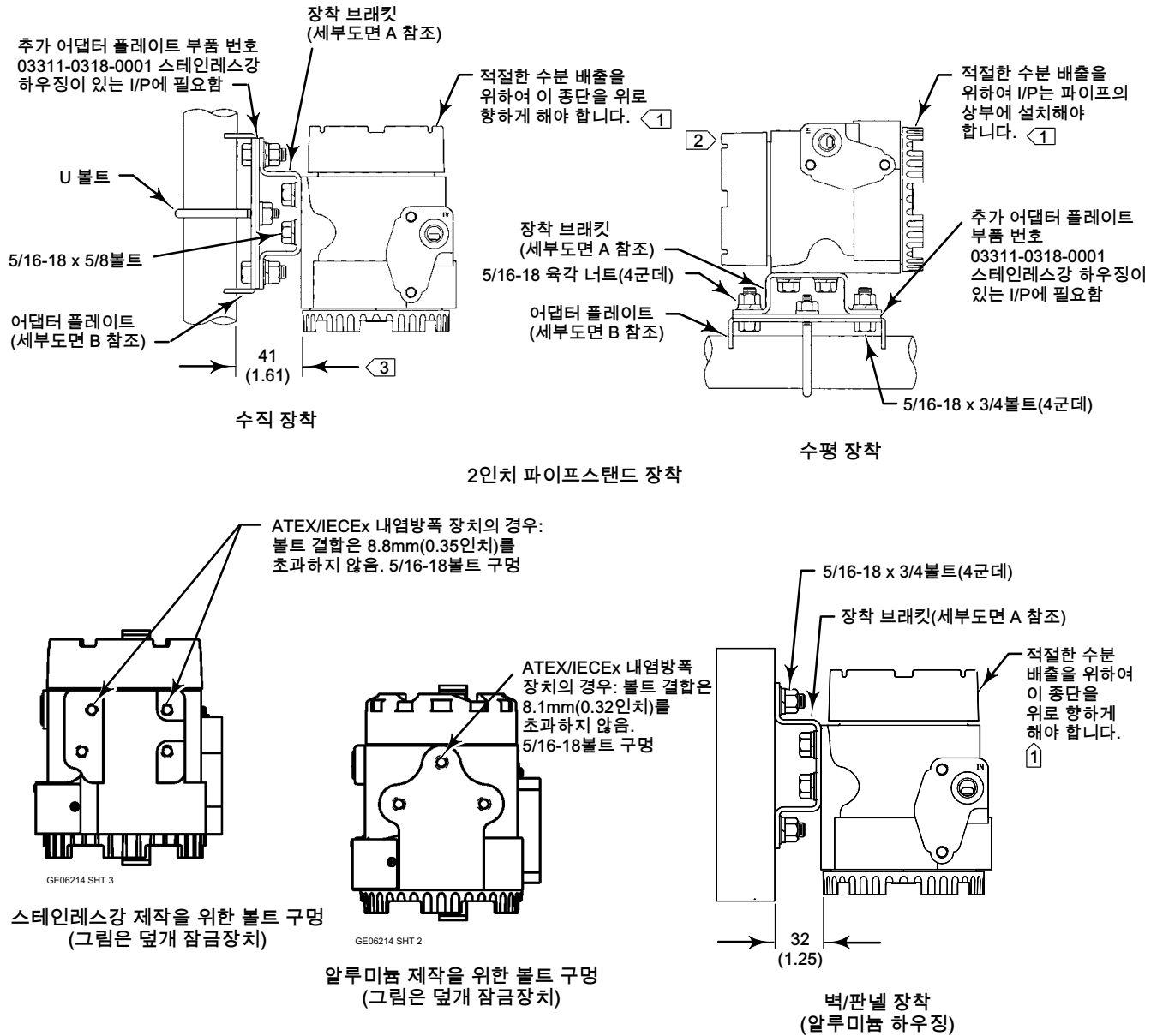
에어 공급 라인은 1/4-18 NPT 공급 포트에 연결하거나 트랜스듀서에 직접 장착된 필터-조절 장치의 공급 포트에 연결할 수 있습니다. 그림 5, 6, 7 및 8은 설치 옵션을 보여 줍니다.

그림 5. Fisher 67CFR 필터/조절 장치 및 게이지에 대한 일반 치수



mm
(인치)

그림 6. 범용 장착 브래킷을 사용한 일반적인 트랜스듀서 설치

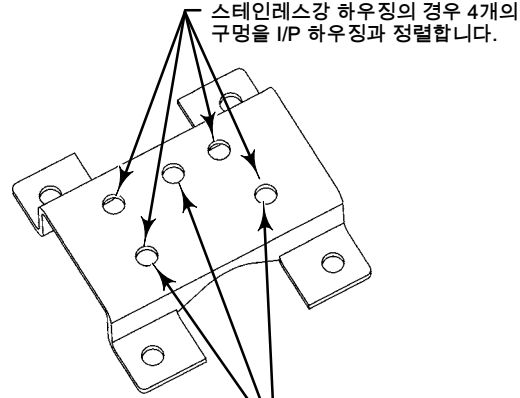
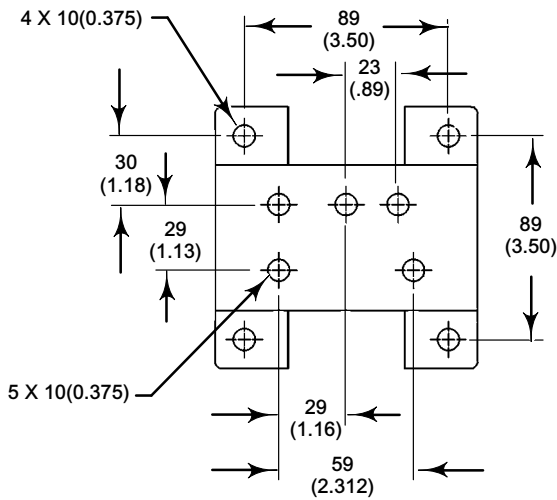


참고:

- ① 표시된 장착 위치에서는 단자함 내부의 수분 축적이 가능하여 신호 배선 도관 입구까지 배출할 수 있습니다. 바닥에 단자함 덮개와 함께 트랜스듀서를 장착하지 마십시오. 단자함 또는 파일럿 단계 내부에 수분이 축적되어 적절한 트랜스듀서 작동을 방해할 수 있습니다. 수직 장착은 습한 환경에서 수분을 배출하기에 가장 효과적입니다.
- ② 수평 파이프에 장착한 경우 적절한 수분 배출을 위해 파이프 상단에 I/P가 위치해야 합니다.
- ③ 이 치수는 스테인레스강 하우징의 경우 44(1.74)입니다.

mm
(인치)

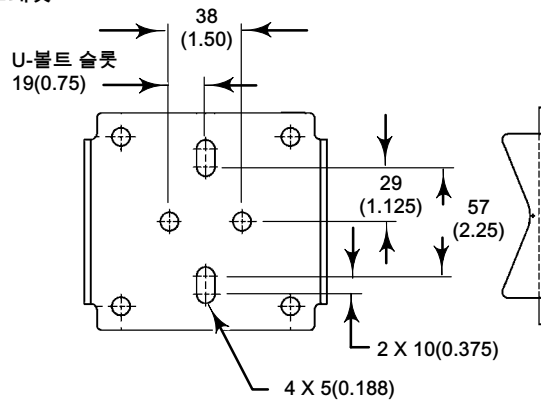
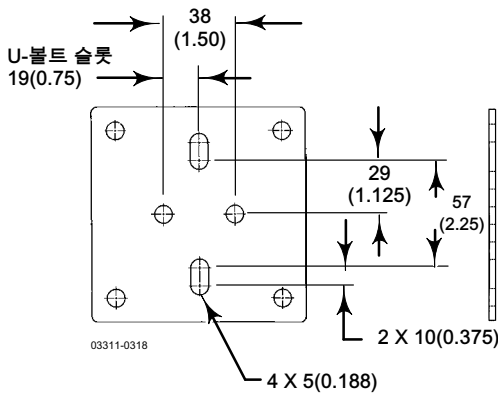
그림 6. 범용 장착 브래킷을 사용한 일반적인 트랜스듀서 설치(계속)



스테인레스강 하우징의 경우 4개의 구멍을 I/P 하우징과 정렬합니다.

알루미늄 하우징의 경우 3개의 구멍을 I/P 하우징과 정렬합니다.

세부도면 A 장착 브래킷



세부도면 B 어댑터 플레이트

mm
(인치)

추가 어댑터 플레이트(부품 번호 03311-0318-0001)
스테인레스강 하우징이 있는 I/P에 필요함

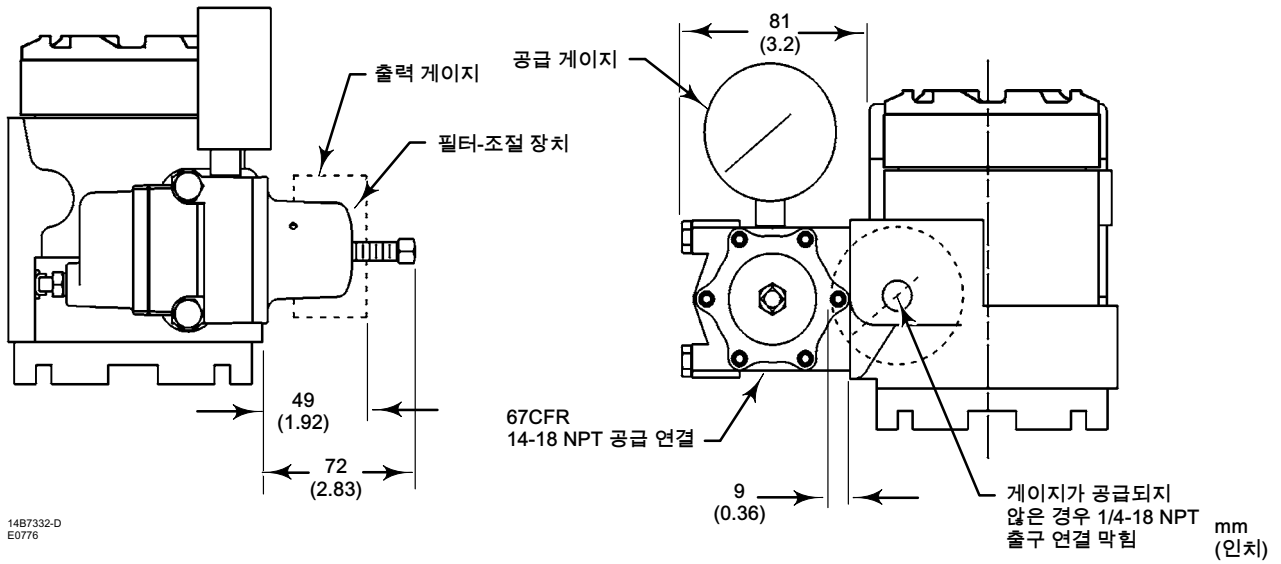
참고:

1. 세부도면 A에 표시된 브래킷을 트랜스듀서에 부착합니다.
2. 세부도면 B에 표시된 어댑터 플레이트를 밸브나 파이프에 부착합니다.
3. 두 피스를 연결합니다.

34B4990-C
34B5000-B
E0787

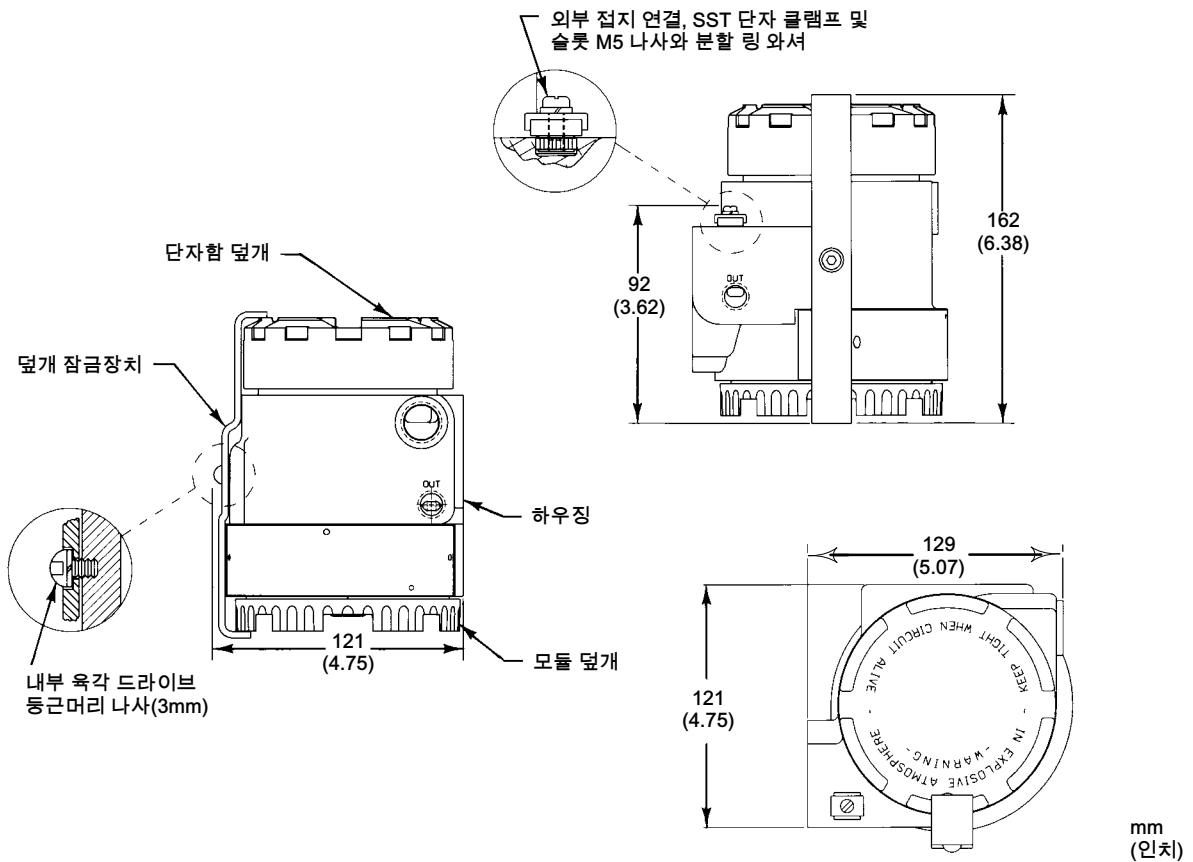
에어 공급 연결용 장착 보스에는 서로 2-1/4인치 떨어져 있는 2개의 5/16-18 UNC 나사 구멍이 있습니다. 원할 경우 이러한 나사 구멍으로 67CFR 필터 조절 장치를 직접 연결(내부 장착)할 수 있습니다. 필터-조절 장치를 출고 시 장착한 경우 장착 하드웨어는 2개의 5/16-18 x 3-1/2인치 스테인레스강 볼트와 O-링으로 구성됩니다. 필터-조절 장치가 현장에 설치된 경우 장착 하드웨어는 2개의 5/16-18 x 3-1/2인치 스테인레스강 볼트, 2개의 스페이서(필요할 수도, 필요하지 않을 수도 있음), 그리고 2개의 O-링(그 중 한 개만 하우징 O-링 홈에 정확하게 맞을 것이며 다른 한 개는 폐기할 수 있음)으로 구성됩니다. 이것은 현재 하우징이 처음 설계로부터 약간 변형되었기 때문이며, 따라서 67CFR 필터-조절 장치를 현장에서 장착할 때 필요한 경우 추가 하드웨어가 필요할 수 있습니다.

그림 7. 게이지를 사용한 일반적인 트랜스듀서 치수



14B7332-D
E0776

그림 8. ATEX / IECEx 내염방폭 인증을 받은 트랜스듀서 치수



B2465

출력 압력

출력 신호 라인을 출력 포트의 트랜스듀서에 연결합니다. 출구 포트는 그림 4에 표시된 대로 1/4-18 NPT입니다. 출력 게이지 포트를 대체 신호 포트에 사용할 수 있습니다. 게이지 포트를 신호 포트에 사용할 경우 나사 플러그를 출력 포트에 설치해야 합니다.

출력 게이지 포트를 사용하면 출력 게이지를 연결하여 로컬 출력 신호 지시를 내릴 수 있습니다. 출력 게이지 포트는 1/4-18 NPT입니다. 출력 게이지를 지정하지 않은 경우 나사 플러그를 트랜스듀서와 함께 배송합니다. 포트를 사용하지 않을 경우 출력 게이지 포트에 플러그를 설치해야 합니다.

전기 연결

⚠ 경고

화재 또는 폭발로 인해 부상을 입거나 자산의 손실이 발생할 수 있습니다. 폭발성 환경에서는 전원을 차단하고 단자함 덮개나 모듈 덮개를 제거하기 전 I/P 장치에 대한 에어 공급을 차단합니다. 이렇게 하지 못할 경우 전기 스파이크나 폭발로 이어질 수 있습니다.

제어되지 않는 프로세스로 인해 부상을 입거나 자산의 손실이 발생할 수 있습니다. 설치 섹션의 처음 부분의 경고 단계를 수행하여 모듈 덮개를 제거하기 전 프로세스가 올바르게 제어되고 있는지 확인하십시오. 모듈 덮개를 풀면 전자 장치의 전원이 꺼지고 공급 및 출력 공기 배관이 대기에 열려 출력 신호가 0.0psi가 됩니다.

주의

과도한 전류는 트랜스듀서를 손상할 수 있습니다. 트랜스듀서에 100mA 이상의 입력 전류를 연결하지 마십시오.

참고

복미 내압방폭 애플리케이션의 경우 도관 씰이 필요하지 않도록 846 트랜스듀서를 설계하였습니다. 기타 모든 애플리케이션의 경우 지방, 지역 또는 국가 법규, 규칙 및 규정에 따라 제품을 설치합니다.

⚠ 경고

사용 환경(위험 지역, 방수 방진 보호, 온도)에 대한 등급을 받은 배선 및/또는 케이블 글랜드를 선택하십시오. 적절한 등급을 받은 배선 및/또는 케이블 글랜드를 사용하지 못할 경우 화재나 폭발로 인한 상해나 자산 손실로 이어질 수 있습니다.

그림 4에 표시된 대로 1/2-14 NPT 하우징 도관 연결을 통해 신호 배선을 끌어 옵니다. 응축물이 혼한 경우 도관 드립 레그를 사용하여 단자함 내부에 액체가 축적되는 것을 줄이고 입력 신호가 단락되는 것을 피할 수 있습니다. 단자 블록에서 전기 연결이 이루어집니다. 필요 시 별도의 접지를 쉽게 수행할 수 있도록 내부 및 외부 접지 러그를 제공합니다. 내부 접지는 그림 4, 외부 접지 러그는 그림 8에 나와 있습니다.

+로 표시된 양극 단자에 양극 신호 리드를 연결합니다. -로 표시된 음극 단자에 음극 신호 리드를 연결합니다.

참고

원격 압력 판독(RPR) 옵션이 있는 장치는 일부 기기 시스템의 아날로그 출력 신호와 간섭을 일으킬 수 있습니다. 이 문제는 0.2마이크로패럿 커패시터나 HART 필터를 출력 단자 양단에 설치하여 해결할 수 있습니다.

벤트 포트

⚠ 경고

이 장치는 모듈 덮개의 스트로크 포트와 명판 아래 위치한 배기 포트를 통해 대기 증으로 배출합니다. 이 장치를 원격으로 환기하지 마십시오.

스트로크 포트

파일럿 단계로부터 일정하게 흘러나오는 공급 매질은 모듈 덮개 중앙에 위치한 스크린으로 가려진 구멍인 스트로크 포트에 향하게 됩니다. 그림 4는 스트로크 포트의 위치를 보여 줍니다.

트랜스듀서를 설치하기 전 스트로크 포트에 이물질이 없도록 합니다. 이물질이 스트로크 포트를 덮을 수 있는 위치에 트랜스듀서를 설치하지 마십시오. 스트로크 포트에 관한 내용은 문제 해결 섹션을 참조하십시오.

배기 포트

트랜스듀서는 기기 명판 아래 위치한 스크린으로 가려진 포트를 통해 배출합니다. 그림 4는 배기 포트의 위치를 보여 줍니다. 스크린이 고정되어 있습니다. 출력 압력이 감소하면서 배출이 발생합니다. 이물질이 배기 포트를 막을 수 있는 위치에 트랜스듀서를 설치해서는 안 됩니다.

신호 차단

입력 전류가 없거나 입력 전류가 $3.3 \pm 0.3\text{mA}$ 미만으로 감소할 경우, 다이렉트 액션 장치의 출력은 0.1bar(1psi) 미만으로 감소할 것입니다.

동일한 상황에서 리버스 액션의 출력은 공급 압력 근처까지 증가합니다.

보정

⚠ 경고

다음 보정 절차는 트랜스듀서의 가동 중단을 초래합니다. 제어되지 않는 프로세스로 인해 부상이나 자산의 손실을 입지 않기 위해 트랜스듀서 가동 중단을 고려하기 전 프로세스에 대한 몇 가지 임시적인 제어 방법을 제공합니다. 또한 유지 관리 섹션 시작부의 경고를 참조하십시오.

846 보정은 정밀도가 250ohm, 1/2W 저항기를 사용하는 정확한 전류 발전기나 정확한 전압 발전기를 필요로 합니다. 그림 9에 장치를 연결하는 방법이 나와 있습니다.

또한 보정에는 정밀 출력 표시기가 필요하며 표준 성능의 장치인 경우 1.4bar(20psi)에서 5.0normal m³/hr(187scfh)의 최소한의 서지되지 않은 에어 공급이 필요합니다. 다중 범위 성능 장치인 경우 에어 공급은 최대한 보정된 최대 출력 압력보다 0.2bar(3psi) 더 커야 하며 최대 2.4bar(35psi)가 되어야 합니다.

보정을 쉽게 하기 위하여 출력 튜빙 및 출력 표시기를 포함한 출력 부하량은 최소한 33cm³(2입방인치)가 되어야 합니다. 보정 절차를 시작하기 전 설치 섹션의 신호 차단 정보를 검토하십시오.

보정 전 입력 유형과(전체 범위 또는 분할 범위) 출력 동작 유형(다이렉트 액션 또는 리버스 액션)을 결정합니다. 분할 범위 출력 보정에 관하여는 공장에 문의하십시오. 또는 장치에서 표준 성능 또는 다중 범위 성능을 제공하는지 여부를 판단합니다. 장치는 8가지 기본 입/출력 결합을 제공합니다:

표준 성능

- 전체 범위 입력, 다이렉트 액션
- 분할 범위 입력, 다이렉트 액션
- 전체 범위 입력, 리버스 액션
- 분할 범위 입력, 리버스 액션

다중 범위 성능

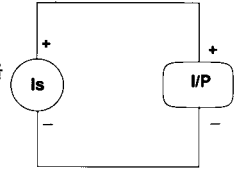
- 전체 범위 입력, 다이렉트 액션
- 분할 범위 입력, 다이렉트 액션(아래 참고사항 참조)
- 전체 범위 입력, 리버스 액션
- 분할 범위 입력, 리버스 액션(아래 참고사항 참조)

참고

분할 범위 입력 또는 분할 범위 출력 또는 둘 다를 갖춘 다중 범위 성능 장치의 보정에 관하여는 [Emerson 영업소](#) 또는 현지 비즈니스 파트너에 문의하십시오.

그림 9. 보정을 위해 전류 또는 전압 공급원 연결하기

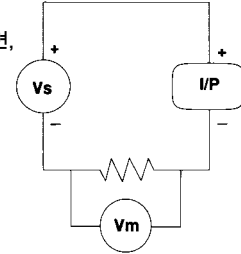
4mA 및 20mA 설정치를 제공하도록 전류 공급원을 조정합니다.



전류 공급원을 사용한 보정

A6644-1

4mA 및 20mA 설정치를 얻으려면, 전압 공급원(Vs)을 조정하여 250ohm 저항기 양단에서 전압계(Vm) 판독값이 각각 1V와 5V가 되어야 합니다.



전압 공급원을 사용한 보정

주의

과도한 전류는 트랜스듀서를 손상할 수 있습니다. 트랜스듀서에 100mA 이상의 입력 전류를 연결하지 마십시오.

표 3에서는 장치를 보정할 수 있는 다양한 입력 및 출력 범위를 나열하고 있습니다.

전자회로기판에 위치한 점퍼 위치를 변경함으로써 입력 범위를 선택합니다.

위치 및 배치에 관한 지침은 유지 관리 섹션의 전자회로기판과 그림 18을 참조하십시오.

표 3. Fisher 846 I/P 레인지어빌리티 매트릭스

입력 범위	출력 압력 범위(psi)(성능 코드)															
	공통 범위					기타		표준 분할			높은 범위 분할					
	3-15 (S,M)	.5-30 (M)	3-27 (M)	6-30 (M)	5-25 (M)	0.5-6 (S,M)	.5-18 (S,M)	3-9 (S,M)	9-15 (S,M)	.5-15 (S,M)	15-30 (M)	15-27 (M)	6-18 (S,M)	18-30 (M)	5-15 (S,M)	15-25 (M)
4-20	✓	✓	✓	✓	✓	D	✓	D	D	✓	U	U	✓	U	✓	U
4-12	✓	✓	✓	✓	✓	D	✓	D	D	✓	U	U	✓	U	✓	U
12-20	✓		J	J	J	D	J	D	D	J	✓	✓	✓	✓	✓	✓
4-8	✓					✓		✓	✓				✓		✓	
8-12	✓							✓	✓				✓		✓	
12-16	J					J		J	✓				J		J	
16-20	J					J		J	✓				J		J	

S=표준 성능 장치
M=다중 범위 성능 장치
✓=다이렉트 액션 또는 리버스 액션에서 사용 가능
D=다이렉트 액션에서만 사용 가능
J=사용 가능, 제로/스판 나사를 조정하여 원하는 보정을 달성할 수 없을 경우에는 Hi/Lo 점퍼를 제거해야 할 수도 있습니다. 점퍼는 회로기판 어셈블리에 위치하며 보통 Hi 위치에 있습니다. 마스터 모듈을 풀고 점퍼를 Lo 위치로 이동하면 원하는 범위로 보정할 수 있습니다.
U=특수 구축 필요.

표준 성능: 전체 범위 입력, 다이렉트 액션

▲ 경고

유지 관리 섹션 시작부의 경고를 참조하십시오.

다음 절차를 사용하여 4 ~ 20mA 입력 신호에 대해 표준 0.2 ~ 1.0bar(3 ~ 15psi)의 출력 스팬을 얻습니다.

1. 하우징에서 모듈 최종 어셈블리를 제거합니다. 모듈 최종 어셈블리를 분해하는 방법은 유지 관리 섹션의 모듈 최종 어셈블리 제거를 참조하십시오.
2. 장치가 다이렉트 액션을 수행하는지 확인하십시오. 녹색 전자회로기판은 다이렉트 액션 장치입니다. 다이렉트 액션 장치에 관한 더 많은 정보는 유지 관리 섹션의 전자회로기판 제목 아래의 동작을 참조하십시오.
3. 높은 범위인 경우 범위 점퍼를 Hi 위치에 두십시오. 그림 18은 회로기판 점퍼 위치를 보여 줍니다.
4. 하우징에서 모듈 최종 어셈블리를 교체합니다. 모듈 최종 어셈블리를 연동하는 방법에 관한 설명은 유지 관리 섹션의 모듈 최종 어셈블리 교체를 참조하십시오.
5. 에어 공급을 에어 공급 포트에 연결하십시오.
6. 정밀 출력 표시기를 출력 신호 포트에 연결하십시오.
7. 출력 게이지 포트에 출력 게이지 또는 나사산형 플러그가 설치되어 있는지 확인하십시오. 나사산형 플러그는 출력 게이지 없이 배송된 장치에 제공됩니다.
8. 단자함 덮개를 제거합니다.
9. 전류 공급원(또는 전압 공급원) 양극 리드(+)를 단자 블록 양극 (+)에 연결하고 전류 공급원 (250ohm 저항기 리드) 음극 리드(-)를 단자 블록 음극(-)에 연결합니다. 그림 9를 참조하십시오.

주의

과도한 전류는 트랜스듀서를 손상할 수 있습니다. 트랜스듀서에 100mA 이상의 입력 전류를 연결하지 마십시오.

10. 4.0mA($V_m = 1.0V$) 신호를 적용하고 제로 나사를 조정하여 0.2bar(3.0psi) 출력을 얻습니다. 영점 나사를 시계 방향으로 돌리면 출력이 증가합니다.
11. 20.0mA($V_m = 5.0V$) 신호를 적용하고 스팬 나사를 조정하여 1.0bar(15.0psi) 출력을 얻습니다. 스팬 나사를 시계 방향으로 돌리면 출력이 증가합니다.
12. 10과 11단계를 반복하여 보정을 확인하고 완료하십시오.

다중 범위 성능: 전체 범위 입력, 다이렉트 액션

▲ 경고

유지 관리 섹션 시작부의 경고를 참조하십시오.

참고

분할 범위 입력을 갖춘 다중 범위 성능 장치의 보정에 관하여는 [Emerson 영업소](#) 또는 현지 비즈니스 파트너에 문의하십시오.

다중 범위 성능 장치에는 다음 절차를 사용하여 4 ~ 20mA 입력 신호에 대하여 원하는 다이렉트 액션 출력 스파를 얻습니다.

1. 표준 성능을 위한 보정 절차 1 ~ 9단계를 수행하십시오. 전체 범위 입력, 다이렉트 액션.
2. 4.0mA($V_m = 1.0V$) 신호를 적용하고 영점 나사를 조정하여 원하는 출력 범위 하한을 얻습니다. 하한은 0.03 ~ 0.6bar (0.5 ~ 9.0psi) 사이여야 합니다. 영점 나사를 시계 방향으로 돌리면 출력이 증가합니다.
3. 20.0mA($V_m = 5.0V$) 신호를 적용하고 스파 나사를 조정하여 원하는 출력 범위 상한을 얻습니다. 스파는 최소한 0.4bar(6.0psi)여야 합니다. 최대 상한은 2.0bar(30.0psi)입니다. 스파 나사를 시계 방향으로 돌리면 출력이 증가합니다.
4. 2와 3단계를 반복하여 보정을 확인하고 완료하십시오.

표준 성능: 분할 범위 입력, 다이렉트 액션

▲ 경고

유지 관리 섹션 시작부의 경고를 참조하십시오.

4 ~ 12mA 입력 신호

다음 보정 절차를 사용하여 4 ~ 12mA 입력 신호에 대해 0.2 ~ 1.0bar(3 ~ 15psi)의 출력 스파를 발생하십시오.

1. 표준 성능을 위한 보정 절차 1 ~ 9단계를 수행하십시오. 전체 범위 입력, 다이렉트 액션.
2. 4.0mA($V_m = 1.0V$) 입력을 적용하고 영점 나사를 조정하여 0.2bar(3.0psi) 출력을 얻습니다.
3. 12.0mA($V_m = 3.0V$) 입력을 적용하고 스파 나사를 조정하여 1.0bar(15.0psi) 출력을 얻습니다.
4. 2와 3단계를 반복하여 보정을 확인하고 완료하십시오.

12 ~ 20mA 입력 신호

다음 보정 절차를 사용하여 12 ~ 20mA 입력 신호에 대해 0.2 ~ 1.0bar(3 ~ 15psi)의 출력 스파를 발생하십시오.

참고

이 범위 내에서 제로와 스파 사이 상호 작용이 있을 수 있으며 다음 단계로 이를 보상합니다.

1. 표준 성능을 위한 보정 절차 1 ~ 9단계를 수행하십시오. 전체 범위 입력, 다이렉트 액션.
2. 4.0mA($V_m = 1.0V$) 입력을 적용하고 영점 나사를 조정하여 0.2bar(3.0psi) 출력을 얻습니다.
3. 12.0mA($V_m = 3.0V$) 입력을 적용하고 스파 나사를 조정하여 1.0bar(15.0psi) 출력을 얻습니다.
4. 12.0mA($V_m = 3.0V$) 입력을 유지하고 영점 나사를 조정하여 0.2bar(3.0psi) 출력을 얻습니다. 장치 출력을 이처럼 낮게 내리지 못할 수 있습니다. 이와 같은 경우에는 7단계로 이동합니다.
5. 출력이 단계 4에서 0.2bar(3.0psi)에 이른 경우 20.0mA($V_m = 5.0V$)의 입력을 적용하고 오차를 기록합니다(실제 판독값과 15.0psi 비교). 스파 나사를 조정하여 인수 2를 사용하여 오차를 과잉 교정합니다. 예를 들어 판독값이 0.9bar(14.95psi)인 경우 스파 나사를 조정하여 1.1bar(15.05psi) 출력을 얻습니다.

6. 4와 5단계를 반복하여 보정을 확인하고 완료하십시오.
 7. 에어 공급 전원을 끕니다. 하우징에서 모듈 최종 어셈블리를 제거합니다. 낮은 범위에 대해서는 그림 18과 같이 범위 점퍼를 Lo 위치에 둡니다. 모듈 최종 어셈블리를 교체합니다. 에어 공급 전원을 켭니다.
 8. 12.0mA($V_m = 3.0V$) 입력을 적용하고 영점 나사를 조정하여 0.2bar(3.0psi) 출력을 얻습니다.
 9. 20.0mA($V_m = 5.0V$)의 입력을 적용하고 오차를 기록합니다(실제 판독값과 15.0psi 비교). 스판 나사를 조정하여 인수 2를 사용하여 오차를 과잉 교정합니다. 예를 들어 판독값이 0.9bar(14.95psi)인 경우 스판 나사를 조정하여 1.1bar(15.05psi) 출력을 얻습니다.
10. 8과 9단계를 반복하여 보정을 확인하고 완료하십시오.

표준 성능: 전체 범위 입력, 리버스 액션

⚠ 경고

유지 관리 섹션 시작부의 경고를 참조하십시오.

리버스 액션 장치에 대한 다음 절차를 사용하여 4 ~ 20mA 입력 신호에 대해 1.0 ~ 0.2bar(15 ~ 3psi)의 출력 스판을 얻습니다.

1. 표준 성능 하에서 1단계 ~ 9단계 수행: 전체 범위 입력, 다이렉트 작업, 2단계 제외. 2단계 대신 장치가 리버스 액팅 중인지 확인하십시오. 청색 전자회로기판은 리버스 액팅 중인 장치를 나타냅니다. 리버스 액팅 장치에 관한 더 많은 정보는 유지 관리 섹션의 전자회로기판 제목 아래의 동작을 참조하십시오.
2. 4.0mA($V_m = 1.0V$) 입력을 적용하고 영점 나사를 조정하여 1.0bar(15.0psi) 출력을 얻습니다.
3. 20.0mA($V_m = 5.0V$) 입력을 적용하고 스판 나사를 조정하여 0.2bar(3.0psi) 출력을 얻습니다.
4. 2와 3단계를 반복하여 보정을 확인하고 완료하십시오.

다중 범위 성능: 전체 범위 입력, 리버스 액션

⚠ 경고

유지 관리 섹션 시작부의 경고를 참조하십시오.

참고

분할 범위 입력을 갖춘 다중 범위 성능 장치의 보정에 관하여는 [Emerson 영업소](#) 또는 현지 비즈니스 파트너에 문의하십시오.

다중 성능 장치에는 다음 절차를 사용하여 4 ~ 20mA 입력 신호에 대하여 원하는 리버스 액션 출력 스판을 얻습니다.

1. 표준 성능의 보정 절차 1단계 ~ 9단계 수행: 전체 범위 입력, 다이렉트 작업, 2단계 제외. 2단계 대신 장치가 리버스 액팅 중인지 확인하십시오. 청색 전자회로기판은 리버스 액팅 중인 장치를 나타냅니다. 리버스 액팅 장치에 관한 더 많은 정보는 유지 관리 섹션의 전자회로기판 제목 아래의 동작을 참조하십시오.
2. 4.0mA($V_m = 1.0V$) 입력을 적용하고 영점 나사를 조정하여 원하는 출력 범위 상한을 얻습니다. 4mA 점은 0.6 ~ 2.0bar (9.0 ~ 30.0psi) 사이여야 합니다. 영점 나사를 시계 방향으로 돌리면 출력이 증가합니다.

- 20.0mA($V_m = 5.0V$) 입력을 적용하고 스파 나사를 조정하여 원하는 출력 범위 하한을 얻습니다. 스파는 최소한 0.7bar(11.0psi)여야 합니다. 20.0mA 설정의 하한은 0.03bar(0.5psi)입니다. 스파 나사를 시계 방향으로 돌리면 출력이 증가합니다.
- 2와 3단계를 반복하여 보정을 확인하고 완료하십시오.

표준 성능: 분할 범위 입력, 리버스 액션

▲ 경고

유지 관리 섹션 시작부의 경고를 참조하십시오.

4 ~ 12mA 입력 신호

리버스 액션 장치에 대한 다음 절차를 사용하여 4 ~ 12mA 입력 신호에 대해 1.0 ~ 0.2bar(15 ~ 3psi)의 출력 신호를 얻습니다.

- 표준 성능의 보정 절차 1단계 ~ 9단계 수행: 전체 범위 입력, 다이렉트 작업, 2단계 제외. 2단계 대신 장치가 리버스 액팅 중인지 확인하십시오. 청색 전자회로기판은 리버스 액팅 중인 장치를 나타냅니다. 리버스 액팅 장치에 관한 더 많은 정보는 유지 관리 섹션의 전자회로기판 제목 아래의 동작을 참조하십시오.
- 4.0mA($V_m = 1.0V$) 입력을 적용하고 영점 나사를 조정하여 1.0bar(15.0psi) 출력을 얻습니다.
- 12.0mA($V_m = 3.0V$) 입력을 적용하고 스파 나사를 조정하여 0.2bar(3.0psi) 출력을 얻습니다.
- 2와 3단계를 반복하여 보정을 확인하고 완료하십시오.

12 ~ 20mA 입력 신호

리버스 액션 장치에 대한 다음 절차를 사용하여 12 ~ 20mA 입력 신호에 대해 1.0 ~ 0.2bar(15 ~ 3psi)의 출력 신호를 얻습니다.

참고

이 범위 내에서 제로와 스파 사이 상호 작용이 있을 수 있으며 다음 단계로 이를 보상합니다.

- 표준 성능의 보정 절차 1단계 ~ 9단계 수행: 전체 범위 입력, 다이렉트 작업, 2단계 제외. 2단계 대신 리버스 액션 장치인지 확인하십시오. 청색 전자회로기판은 리버스 액팅 중인 장치를 나타냅니다. 리버스 액팅 장치에 관한 더 많은 정보는 유지 관리 섹션의 전자회로기판 제목 아래의 동작을 참조하십시오.
- 4.0mA($V_m = 1.0V$) 입력을 적용하고 영점 나사를 조정하여 1.0bar(15.0psi) 출력을 얻습니다.
- 12.0mA($V_m = 3.0V$) 입력을 적용하고 스파 나사를 조정하여 0.2bar(3.0psi) 출력을 얻습니다.
- 12.0mA($V_m = 3.0V$) 입력을 유지하고 영점 나사를 조정하여 1.0bar(15.0psi) 출력을 얻습니다. 장치 출력을 이처럼 낮게 내리지 못할 수 있습니다. 이와 같은 경우에는 7단계로 이동합니다.
- 4단계에서 출력이 15.0psi에 이른 경우 20mA 입력을 적용하고 스파 나사를 조정하여 3.0psi 출력을 얻습니다. 20mA ($V_m = 5.0V$)의 입력을 적용하고 오차를 기록합니다(실제 판독값과 3.0psi 비교). 스파 나사를 조정하여 인수 2를 사용하여 오차를 과잉 교정합니다. 예를 들어 판독값이 2.95psi인 경우 스파 나사를 조정하여 3.05psi의 출력을 얻습니다.

- 4와 5단계를 반복하여 보정을 확인하고 완료하십시오.
- 4단계에서 12.0mA($V_m = 3.0V$)를 1.0bar(15.0psi)로 조정할 수 없을 경우 에어 공급 전원을 끕니다. 하우징에서 모듈 최종 어셈블리를 제거합니다. 낮은 범위에 대해서는 그림 18에서 보이듯 범위 점퍼를 Lo 위치에 둡니다. 모듈 최종 어셈블리를 교체합니다. 에어 공급 전원을 켭니다.
- 12.0mA($V_m = 3.0V$) 입력을 적용하고 영점 나사를 조정하여 1.0bar(15.0psi) 출력을 얻습니다.
- 20mA($V_m = 5.0V$)의 입력을 적용하고 오차를 기록합니다(실제 판독값과 3.0psi 비교). 스파ن 나사를 조정하여 인수 2를 사용하여 오차를 과잉 교정합니다. 예를 들어 판독값이 2.95psi인 경우 스파ن 나사를 조정하여 3.05psi의 출력을 얻습니다.
- 8과 9단계를 반복하여 보정을 확인하고 완료하십시오.

모듈 최종 어셈블리 전송

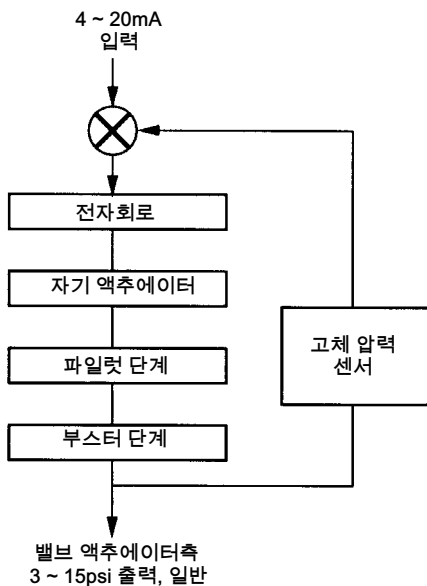
트랜스듀서를 사용하면 하우징이 설치된 위치에서 모듈 최종 어셈블리를 제거할 수 있습니다. 트랜스듀서가 올바르게 작동하지 않을 경우 작동하는 모듈 최종 어셈블리를 현장에서 가져와 비작동 모듈과 교환할 수 있습니다.

트랜스듀서를 작업장에서 보정한 후 모듈 최종 어셈블리를 하우징에서 제거할 수 있습니다. 스파ن 나사와 영점 나사가 풀렸을 때 보정 스파ن에 미치는 영향이 최소화될 것입니다. 보정된 모듈을 이제 현장으로 가져갈 수 있습니다. 스파ن 및 제로 전위차계가 보정된 위치에서 이동하지 않았는지 확인합니다.

작동 원리

다음은 846의 기능 부품에 관한 설명입니다. 그림 10은 블록선도를 나타냅니다.

그림 10. 기능 부품 블록선도



A6324-1

전자회로

작동하는 동안 트랜스듀서의 전자 회로에서 입력 전류 신호를 수신하여 부스터 단계의 출력 압력과 비교합니다. 고체 압력 센서는 전자 회로의 일부이며 부스터 단계 출력을 모니터링합니다.

센서 압력 신호가 단순한 내부 제어 회로로 전달됩니다. 이 기술을 사용하면 트랜스듀서의 성능이 센서/회로 결합에 의해 설정됩니다. 센서/회로의 결합에 의해 출력 부하의 변화(누출), 공급 압력의 변동 또는 구성품의 마모까지 감지 및 수정됩니다. 전자 피드백을 통해 동적 성능을 활성화하고 진동으로 유발되는 출력 변화를 쉽게 보상할 수 있습니다.

참고

트랜스듀서는 사실상 전자기기이므로 루프 내에서 인덕터와 직렬 연결된 단순한 저항기처럼 훌륭하게 모델링할 수는 없습니다. 50ohm 저항기가 인덕턴스를 무시할 수 있는 6.0V 전압 강하와 직렬로 연결된 것을 생각하는 것이 더 낫습니다.

이것은 루프 부하 계산 시 중요합니다. 트랜스미터를 기반으로 마이크로프로세서와 직렬로 트랜스듀서를 사용할 경우 트랜스듀서의 무유도 성질로 인해 디지털 신호가 왜곡되지 않고 통과될 수 있습니다.

자기 액추에이터

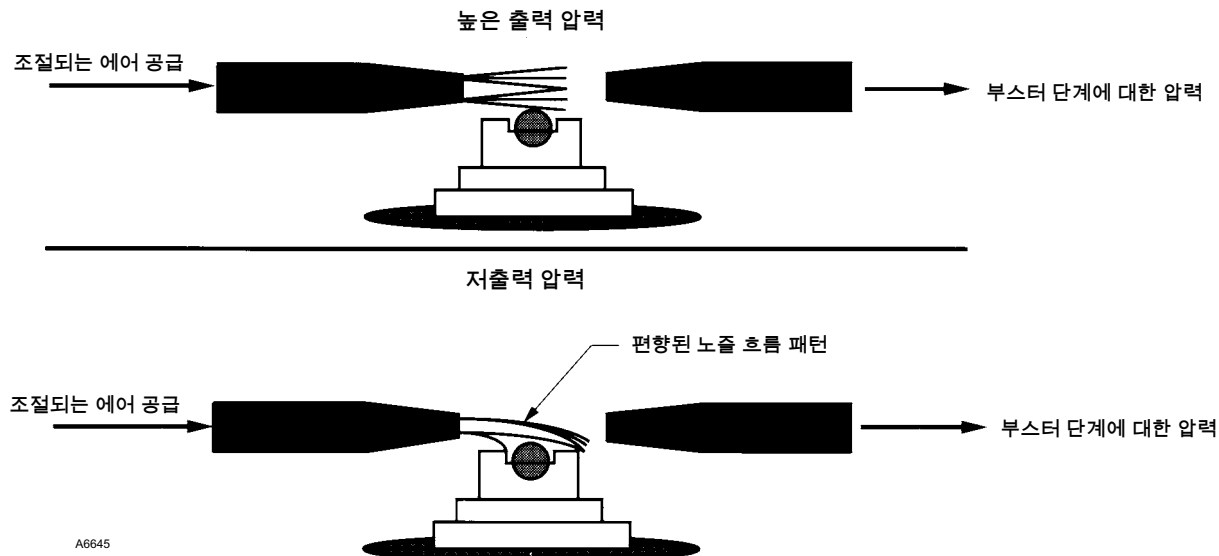
전자 회로는 파일럿/액추에이터 어셈블리에 위치한 액추에이터 코일을 통해 흐르는 전류 레벨을 제어합니다. 코일 전류 레벨에 대한 변화는 센서에서 측정된 압력과 입력 신호에 의해 요구되는 압력 간 불일치를 감지할 때 전자 회로에 의해 이루어집니다.

액추에이터는 전기 에너지(전류)를 운동으로 변환하는 작업을 수행합니다. 액추에이터는 효율적인 작동을 위해 최적화된 동축으로 움직이는 자석 디자인을 사용하며 기계적 공진을 크게 감소합니다. 실리콘 고무 다이어프램은 작동하는 자석의 갈라진 틈에 오염물질이 끼이지 않도록 보호합니다.

파일럿 단계

파일럿 단계는 반대방향으로 고정된 2개의 노즐을 포함합니다. 공급 노즐과 리시버 노즐입니다. 또한 디플렉터를 포함하며 이것은 움직이는 요소입니다. 그림 11 및 12를 참조하십시오. 공급 노즐은 공급 에어에 연결되어 고속 에어 스트림을 만들어 냅니다. 리시버 노즐은 에어 스트림을 포착하여 다시 압력으로 변환합니다. 리시버 노즐의 압력은 파일럿 단계의 출력 압력입니다.

그림 11. 디플렉터/노즐 파일럿 단계 작동(다이렉트 액션)



A6645

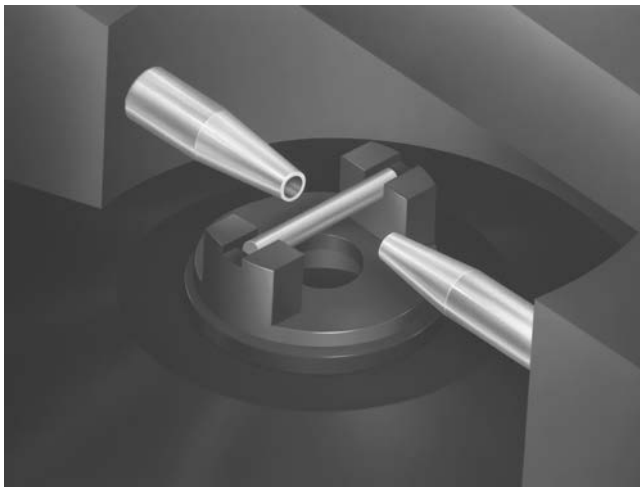
파일럿 출력 압력을 변화할 때 2개의 노즐 사이에 위치한 원통형의 공기역학적인 본체인 디플렉터를 사용하여 고속 스트림을 리시버 노즐에서 멀리 전환합니다.

액추에이터 코일 전류의 변화에 반응하여 디플렉터는 노즐 사이로 다시 되돌아갑니다. 코일 전류와 파일럿 단계의 출력 압력 간에는 선형 관계가 존재합니다. 다이렉트 액션 장치의 경우 전원 차단, 페일 세이프, 디플렉터 상단의 위치가 스트림의 중심부 근처에 있어 파일럿 출력 압력이 영에 가깝게 됩니다. 코일에 전류가 흐르면 디플렉터가 스트림에서 떨어져 나갑니다.

리버스 액션 장치의 경우 전원 차단, 페일 세이프, 디플렉터의 위치가 스트림에서 완전히 벗어나 있습니다. 그 결과 파일럿 출력 압력이 최대가 됩니다. 코일에 전류가 흐르면 디플렉터가 스트림 안쪽으로 이동하여 파일럿 출력 압력이 줄어듭니다.

디플렉터의 재질은 탄화텅스텐이며 노즐은 316 스테인레스강입니다. 노즐에는 0.41mm(0.016인치) 크기의 큰 구멍이 있어 막힘 현상을 효과적으로 방지합니다.

그림 12. 디플렉터/노즐 파일럿 단계 세부정보



W6287

부스터 단계

리시버 노즐 압력은 포핏 밸브 설계로 되어 있는 부스터 단계를 제어합니다. 리시버 노즐 압력이 증가하면 부스터 단계 내 밸브가 트랜스듀서 출력 신호를 증가하는 위치로 움직입니다. 리시버 노즐 압력이 감소하면 부스터 단계 내 밸브가 배출을 발생하여 출력 신호를 감소하는 위치로 움직입니다.

부스터 단계는 파일럿 단계로부터 3:1의 압력 계인을 사용하여 작동합니다. 높은 유량 성능은 대량의 유량 영역 포핏 설계와 낮은 유량 저항을 갖는 내부 포트를 통해 달성됩니다. 부스터 단계 설계는 고진동 환경에 대해 매우 효과적인 안정성을 제공하며 포핏 밸브 기술은 막힘에 대한 저항성을 제공합니다.

문제 해결

846의 모듈식 설계와 일체형 하위 어셈블리는 빠르고 쉽게 문제를 해결하고 수리할 수 있도록 해 줍니다. 이 섹션은 가동 중이거나 작업장 내에 있는 모델 둘 다에 대한 진단 기능 및 문제 해결 절차와 관련한 정보를 제시합니다.

진단 기능

제어 루프가 올바르게 수행되지 않거나 오작동의 원인이 판명되지 않은 경우 트랜스듀서의 2가지 기능을 사용하여 트랜스듀서가 고장났는지 여부를 판정할 수 있습니다: 스트로크 포트와 원격 압력 판독.

스트로크 포트

스트로크 포트는 장치 기능을 대략적으로 측정하여 트랜스듀서 출력을 신속하게 증가할 수 있는 방법을 제공합니다. 모듈 덮개 내 구멍은 파일럿 단계에서 발생한 일정한 블리드를 배출합니다. 구멍이 덮이면 파일럿 단계 리시버 노즐의 압력이 증가하며 이로 인해 출력이 다시 증가합니다. 다이렉트 또는 리버스 액션에 대해 출력 압력은 2psi 이내의 공급압력까지 증가합니다. 출력 압력이 이 수준까지 증가하지 않을 경우 공급 에어가 파일럿 단계에 도달하지 않았거나 파일럿 단계 노즐 막힘을 의미할 수 있습니다.

참고

스트로크 포트 진단 기능이 바람직하지 않은 경우 그림 4와 같이 여러 개의 스트로크 포트가 있는 옵션 덮개와 함께 트랜스듀서를 사용할 수 있습니다. 이로써 스트로크 포트를 덮어 출력이 증가하는 것을 방지하게 됩니다.

원격 압력 판독(RPR)

원격 압력 판독(RPR)은 사용자가 신호 배선 경로를 따라 어느 위치에서나 출력 압력을 판단할 수 있는 선택적인 진단 기능입니다. 루프 문제 해결의 경우 사용자는 이 기능을 통해 원격 위치에서 트랜스듀서의 작동 여부를 확인할 수 있습니다.

출력 압력에 직접 비례하는 주파수 신호는 출력 신호 루프에서 중첩됩니다. RPR의 작동 주파수 범위는 0 ~ 10,000Hz입니다.

회로기판의 접퍼는 원격압력판독 기능을 활성화합니다. 유지 관리 섹션은 접퍼 위치 지정에 관한 지침을 제공합니다. 그림 18과 같이 접퍼에는 두 가지 위치가 있습니다. 켜짐의 경우 N, 꺼짐의 경우 D. 공장에서 장치가 배송될 때 달리 명시되지 않은 한 RPR 접퍼는 N(켜짐) 위치에 있습니다.

주파수 카운터를 사용하여 RPR 신호 판독

주파수 카운터를 원격 압력 판독에 사용할 수 있습니다. 주파수 카운터는 아래와 같은 간단한 수학적 선 공식을 사용하여 출력 압력으로 변환될 수 있는 RPR 출력 주파수를 표시합니다. 그림 13은 배선 연결을 보여 줍니다.

참고

원격 압력 판독(RPR) 주파수 신호는 0.4 ~ 1.0V 피크 투 피크 진폭입니다. 진폭이 비슷하거나 더 큰 다른 잡음(주파수)이 라인에 존재할 경우 RPR 주파수 신호를 판독하지 못할 수 있습니다.

다음 절차는 2015년 3월 이후 제조된 846 트랜스듀서에 적용됩니다. 해당 날짜 전에 구입한 제품의 RPR 신호 판독에 대한 정보는 [Emerson 영업소](#) 또는 현지 비즈니스 파트너에 문의하십시오.

방정식

(1) $P = m(f) + b$
 $P =$ 압력
 $f =$ 주파수

(2) $m = \frac{P_2 - P_1}{f_2 - f_1}$

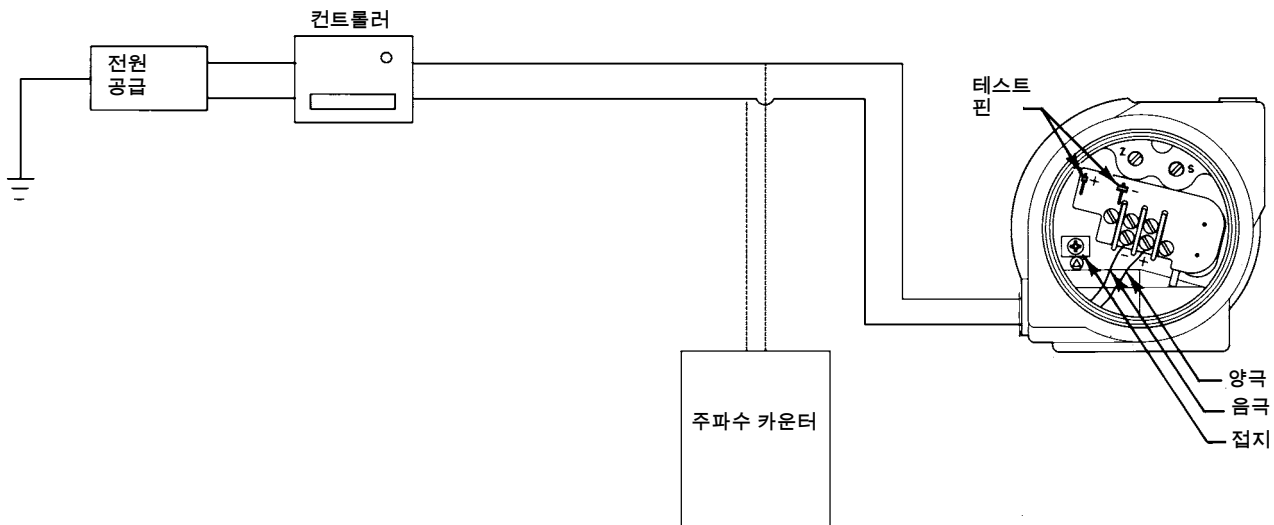
절차

- 1) 제로 및 스팬 압력에서 주파수를 찾습니다.
- 2) 방정식 (2)를 사용하여 m을 구합니다.
- 3) m, 초기 압력, 초기 주파수를 방정식 (1)에 넣어 b를 구합니다.
- 4) m과 b를 방정식 (1)에 넣어 변환 공식을 찾습니다.

예

- 1) $P_1 = 3\text{psig}$ $f_1 = 6,000\text{Hz}$
 $P_2 = 15\text{psig}$ $f_2 = 9,000\text{Hz}$
- 2) $m = \frac{15 - 3}{9,000 - 6,000} = \frac{12}{3,000}$
- 3) $3 = \frac{12}{3,000} (6,000) + b$
 $b = 3 - 24$
 $b = -21$
- 4) $P = \frac{12}{3,000} (f) - 21$

그림 13. 주파수 카운터의 배선 연결



B2466

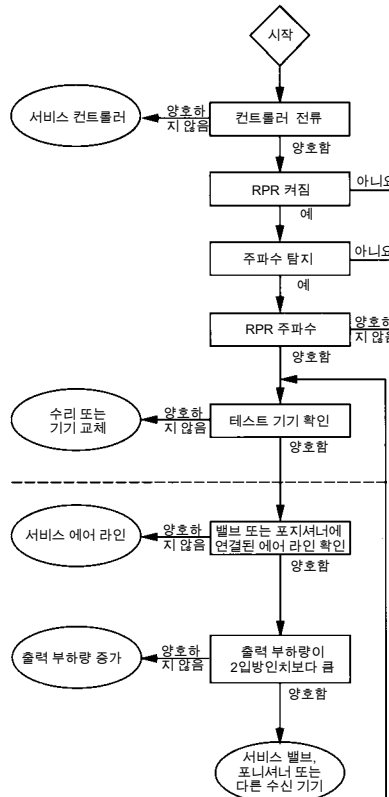
사용 중 문제 해결

장치가 사용 중일 때 트랜스듀서에 대한 간단한 몇 가지 점검을 할 수 있습니다. 그림 14는 문제 해결 흐름도를 나타냅니다.

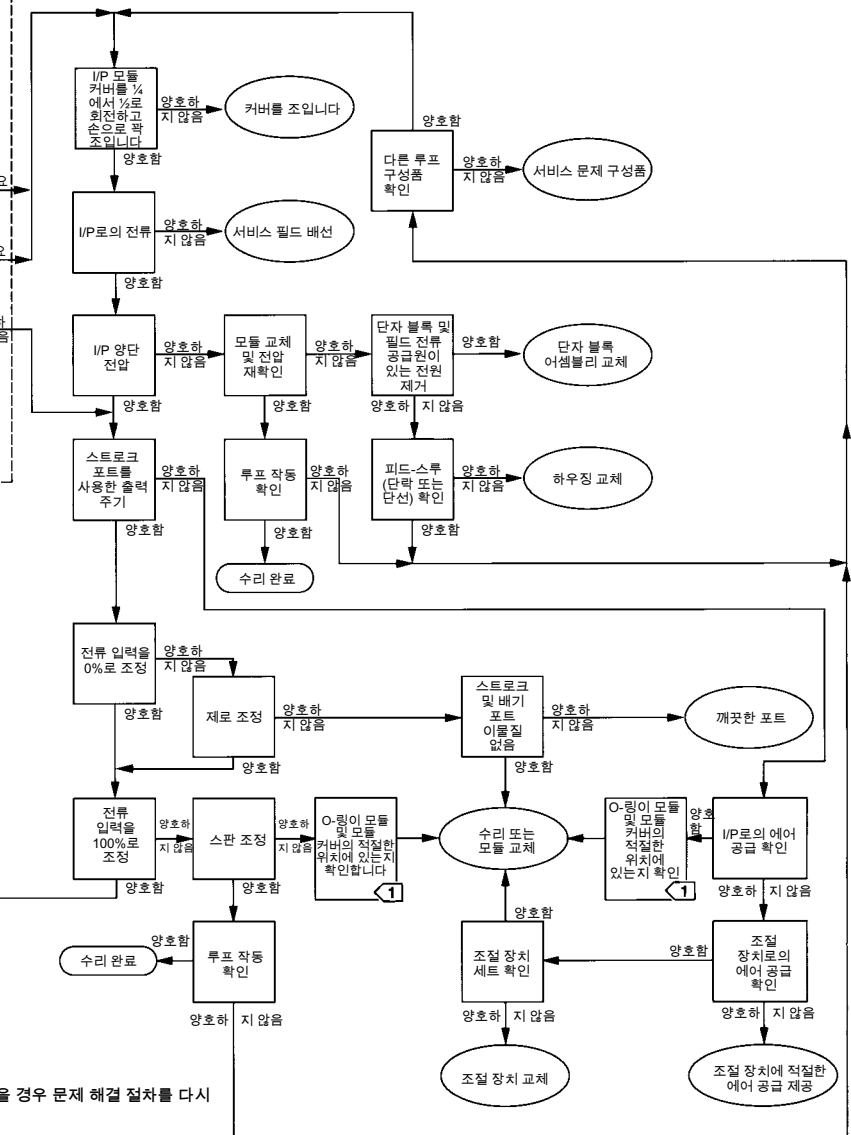
1. 모듈 덮개가 꼭 닫혀 있는지 확인하십시오. 덮개는 손으로 조인 후 1/4 ~ 1/2 회전(24 ~ 27N•m) (18 ~ 20lb•ft) 더 돌려야 합니다.
2. 이 섹션에서 앞서 설명한 진단 기능을 사용하여 장치의 일반적인 작동을 확인하십시오.

그림 14. 현장 문제 해결 흐름도

제어실에서의 문제 해결



현장에서의 문제 해결



참고:
최종 시정 조치 후 루프 작동을 확인하십시오. 양호하지 않을 경우 문제 해결 절차를 다시 시작하십시오.
① > 섹션 6의 모듈 최종 어셈블리 교체를 참조하십시오.

C0789

- 필터 조절장치에 물이나 오일이 가득 채워지지 않아 공급 에어가 장치에 도달하는지 확인합니다. 에어 공급 압력은 최대 보정 출력 압력보다 최소 0.2bar(3psi) 더 커야 합니다.
- 출력 신호 라인이나 출력 게이지 포트에 다량의 누출이 없는지 확인합니다.
- 장애물이 없는지, 스트로크 포트나 배기 포트의 스크린이 깨끗한지 확인합니다.

▲ 경고

제어되지 않는 프로세스로 인해 부상을 입거나 자산의 손실이 발생할 수 있습니다. 모듈 덮개를 제거하기 전 프로세스가 올바르게 제어되는지 및 트랜스듀서에 대한 에어 공급을 차단하고 환기되는지 확인합니다. 모듈 덮개를 풀면 전자 장치의 전원이 꺼지고 공급 및 출력 공기 배관이 대기에 열려 출력 신호가 0.0psi가 됩니다.

▲ 경고

화재 또는 폭발로 인해 부상을 입거나 자산의 손실이 발생할 수 있습니다. 폭발성 환경에서는 전원을 차단하고 단자함 덮개나 모듈 덮개를 제거하기 전에 트랜스듀서에 대한 에어 공급을 차단합니다. 이렇게 하지 못할 경우 전기 스파이크나 폭발로 이어질 수 있습니다.

- 해당할 경우 단자함 덮개에 접근할 수 있도록 덮개 잠금장치와 나사를 제거하십시오.
- 단자함 덮개를 제거하고(위의 경고 참조), 밀리암페어계나 디지털 전압계를 사용하여 트랜스듀서에 적절한 입력 전류가 공급되었는지 확인하십시오.
- 단자함 덮개(위의 경고 참조)를 제거하고 양극(+) 단자와 음극(-) 단자 간 루프를 단락하여 출력을 확인하십시오. 출력은 0psi에 가까워야 합니다. 출력이 0psi가 아닌 경우 모듈 최종 어셈블리를 교체하십시오.
- 단자함 덮개(위의 경고 참조)를 제거하고 디지털 전압계를 사용하여 트랜스듀서 양극 (+) 단자와 음극(-) 단자 간 전압을 확인하십시오. 전압은 6.0 ~ 8.2V로 측정되어야 합니다. 이보다 전압이 낮은 경우 입력 배선의 단락 또는 제어기에 결함을 의미할 수 있습니다. 어떠한 전압도 제어 루프 내 회로 단선을 의미하지 않습니다. 8.5V 이상의 전압은 트랜스듀서에 문제가 있거나 연결부가 고장 또는 부식되었거나 과전류 상태임을 의미할 수 있습니다. 모듈 최종 어셈블리를 교체합니다. 전압이 여전히 적정 범위(6.0 ~ 8.2V) 내에 있지 않을 경우 단자 블록과 단자 블록 연결 기판을 제거합니다. 전기 피드스루에 전압을 가합니다. (그림 21과 같이 피드스루의 극성을 확인하십시오.) 전압을 다시 점검하십시오. 전압이 적정 범위 내에 있을 경우 단자 블록과 단자 블록 연결 기판을 교체하십시오. 전압이 여전히 적정 범위 내에 있지 않을 경우 하우징을 교체하십시오.
- 모듈 최종 어셈블리를 하우징에서 제거할 준비를 하거나 마운팅 브라켓에서 트랜스듀서를 제거할 준비를 하십시오. 모듈 하우징에서 모듈 최종 어셈블리를 제거하는 것과 관련된 지침은 유지 관리 섹션의 모듈 최종 어셈블리를 참조하십시오.

▲ 경고

제어되지 않는 프로세스로 인해 부상을 입거나 자산의 손실이 발생할 수 있습니다. 모듈 덮개를 제거하기 전 프로세스가 올바르게 제어되는지 및 트랜스듀서에 대한 에어 공급을 차단하고 환기되는지 확인합니다. 모듈 덮개를 풀면 전자 장치의 전원이 꺼지고 공급 및 출력 공기 배관이 대기에 열려 출력 신호가 0.0psi가 됩니다.

하우징에서 모듈 최종 어셈블리가 제거되면 다음 사항을 점검할 수 있습니다.

- 원격 압력 판독 접퍼(장착된 경우)와 범위 접퍼 위치를 조사하여 올바른 위치에 있는지 확인합니다. 전자회로기판은 유지 관리 섹션을 참조합니다. 이들 접퍼의 위치와 배치에 관한 지침은 그림 18을 참조합니다.
- 세 개 모듈 O-링의 위치와 조건을 관찰하여 기밀한지 확인합니다.
- O-링이 모듈 덮개의 편평한 면에 있는 홈에 정확히 위치하고 있는지 확인합니다. 분해도는 그림 21을 참조하십시오.

4. 모듈 최종 어셈블리의 포트를 검사하여 다량의 오염물질이 트랜스듀서로 유입되었는지 판단합니다.

다음 검사를 수행하기 전 양쪽 신호 배선을 트랜스듀서에서 분리하고 모듈 최종 어셈블리가 하우징에서 제거되었는지 확인합니다.

1. 전기 저항계를 사용하여 하우징 단자함의 전기 연결부를 점검합니다. 회로는 양극(+) 단자와 음극(-) 단자 사이 단선을 나타내야 합니다. 그렇지 않을 경우 하우징이나 단자 블록 및 연결 기판을 교체합니다.
2. 와이어 점퍼를 사용하여 모듈함에 위치한 두 개의 전기 피드스루를 연결합니다. 단자함 내부 양극(+) 단자와 음극 단자(-) 사이의 저항은 10ohm이어야 합니다. 그렇지 않을 경우 전기 피드스루 회로가 단락 또는 단선되었는지 점검하십시오. 회로 단락 또는 단선이 발견되는 경우 하우징을 교체하십시오.
3. 위에서 명시한 대로 전기 피드스루 점퍼를 연결하였으면 전기 저항계를 양극(+) 단자나 음극(-) 단자 및 접지 러그에 연결합니다. 회로는 단선을 나타내야 합니다. 그렇지 않을 경우 하우징 단락을 점검하십시오.
4. 모듈에서 덮개를 제거하고 파일럿/액추에이터 어셈블리가 손상되거나 막혔는지 검사합니다.

앞에 기술된 문제 해결 단계 중 일부는 현장에서 수행하기에 불편한 점이 있을 수도 있습니다. 따라서 846의 모듈식 설계를 활용하고, 교체를 위한 예비 보정 모듈 최종 어셈블리를 비치해 두는 것이 최선입니다. 모듈 최종 어셈블리를 수리를 위해 작업장으로 운반해야 할 경우 먼저 모듈에서 덮개를 제거하십시오. 예비 모듈 최종 어셈블리를 모듈 덮개에 부착합니다. 전체 설명은 유지 관리 섹션의 모듈 최종 어셈블리를 참조하십시오. 그런 다음 작동하지 않는 모듈은 문제 해결을 위해 작업장으로 반납할 수 있습니다.

작업장 내 문제 해결

트랜스듀서 전체를 문제 해결을 위해 작업장으로 보낼 경우 이전의 순서를 적용합니다. 모듈 최종 어셈블리만 작업장으로 보낼 경우 또 다른 846 하우징을 테스트 픽스처로 사용하십시오. 모듈을 텍스트 픽스처로 삽입하십시오. 사용 중 문제 해결 절차의 이전 단계(해당되는)를 수행하십시오.

문제 해결을 지원하기 위해 모듈 최종 어셈블리를 3개 하위 어셈블리로 분해할 수 있습니다. 문제 해결 순서는 확실히 작동하는 어셈블리로 하위 어셈블리를 교체하여 어느 것이 고장 났는지 판정하는 절차로 구성되어 있습니다. 세 개의 하위 어셈블리는 파일럿/액추에이터 어셈블리, 전자회로기판 및 모듈 하위 어셈블리입니다. 모듈 하위 어셈블리는 파일럿/액추에이터 어셈블리와 전자회로기판을 모두 제거한 모듈 최종 어셈블리로 구성됩니다.

1. 파일럿/액추에이터 어셈블리를 제거합니다. 전체 제거 정보는 유지 관리 섹션의 파일럿/액추에이터 어셈블리를 참조하십시오.

주의

노즐을 청소하는 동안 디플렉터 바에 힘을 가하지 마십시오. 이렇게 할 경우 정렬이 바뀌거나 디플렉터 바 메커니즘을 사용하지 못할 수 있습니다.

주의

파일럿/액추에이터 어셈블리를 청소하는 데 염소계 용제를 사용하지 마십시오. 염소계 용제가 고무 다이어프램의 질을 낮출 수 있습니다.

- a. 노즐과 디플렉터를 검사하십시오. 오염물질이 축적된 것으로 나타날 경우 최대 지름 0.38mm(0.015인치)의 와이어를 삽입하여 노즐을 부드럽게 청소하십시오. 필요한 경우 점점 세척제를 분사하여 디플렉터를 청소하십시오.

- b. 실리콘 그리스를 사용하여 O-링을 가볍게 윤활하고 올바른 위치에 안착하십시오.
 - c. 재조립하고 작동을 점검하십시오.
 - d. 트랜스듀서 세척 후 작동하지 않을 경우 파일럿/액추에이터 어셈블리를 새 것으로 교체하십시오.
 - e. 재조립하고 작동을 점검하십시오.
2. 모듈 최종 어셈블리에서 전자회로기판을 제거합니다. 유지 관리 섹션에 기판 제거 방법이 설명되어 있습니다.
- a. 센서 주변의 O-링이 손상되었는지 검사하고 필요한 경우 교체합니다.
 - b. 센서 포트와 센서 주변 영역에 이물질이 있는지 검사하고 필요한 경우 청소하십시오.
 - c. 재조립하고 작동을 점검하십시오.
 - d. 트랜스듀서가 작동하지 않을 경우 전자회로기판을 새것으로 교체하십시오. 전체 제거 정보는 유지 관리 섹션의 전자 회로 기판을 참조하십시오.
 - e. 재조립하고 작동을 점검하십시오.
3. 모듈 하위 어셈블리는 출고 시 정렬되어 있으며 더 이상 분해해서는 안 됩니다. 위의 조치로도 장치가 작동하지 않는 경우 모듈 하위 어셈블리에 고장이 발생한 것이며 이를 교체해야 합니다.

유지 관리

이 섹션은 846 전류-압력 트랜스듀서의 주요 구성품, 조립 및 분해에 관하여 설명합니다.

▲ 경고

갑작스런 압력 또는 공기 방출로 인한 상해나 자산 손실을 피하는 방법:

- 유지 관리 작업 수행 시 언제나 보호 의복, 장갑, 안경류를 착용합니다.
- 액추에이터에 에어 압력, 전력 또는 제어 신호를 제공하는 작업 라인을 분리하지 않습니다. 액추에이터가 갑자기 밸브를 열거나 닫을 수 없도록 합니다.
- 바이패스 밸브를 사용하거나 프로세스를 완전히 정지해 프로세스 압력으로부터 밸브를 격리합니다. 밸브 양측에 대한 프로세스 압력을 푼다.
- 잠금 절차를 사용하여 장비에서 작업하는 동안 위의 조치가 계속해서 효력을 유지하도록 합니다.
- 프로세스 미디어에 대한 추가 보호 조치에 대해 프로세스 또는 안전 엔지니어를 통해 확인하십시오.

▲ 경고

제삼자 승인이 수반되는 846 트랜스듀서의 부품을 점검하거나(보정과 같이 일반적이고 일상적인 유지 관리가 아닌) 교체할 경우 Emerson Automation Solutions 담당자 및 승인 기관 담당자가 필요할 수 있습니다. 구성품 교체 시에는 공장에서 지정한 구성품만을 사용하십시오. 다른 구성품으로 교체할 경우 제삼자 승인을 무효화하고 상해나 자산 손실로 이어질 수 있습니다.

이 설명서에서 구체적으로 언급한 절차, 구성품 교체 기술만 사용하십시오. 무허가 절차 및 부적절한 기술로 인해 양질의 수리가 이루어지지 못하거나 장치의 안전 기능을 저하하거나 제품의 성능 및 프로세스를 제어하기 위해 사용된 출력 신호에 영향을 줄 수 있습니다.

모듈 최종 어셈블리

⚠ 경고

이 섹션 시작부의 유지 관리 경고를 참조하십시오.

트랜스듀서의 활성 기계 및 전기 부품이 그림 15에 표시된 모듈 최종 어셈블리라 불리는 단일, 필드 교체 가능 모듈에 통합되어 있습니다. 단자함과 모듈 최종 어셈블리 간 전기 연결은 모듈함으로 연장되는 전기 피드스루를 통해 이루어집니다. 피드스루는 전자회로기판의 소켓으로 들어갑니다. 스파 나사와 영접 나사는 단자함 벽면을 통해 모듈함까지 확장됩니다. 벨크로를 이용하여 전자회로기판의 스파 및 제로 전위차계에 연결합니다.

모듈 최종 어셈블리에는 3개의 분리된 레이디얼 포트가 있습니다. 상부 포트는 에어 공급용이며 중간 포트는 출력 신호용이며 하부 포트는 배출용입니다. 포트는 세 개의 O-링으로 분리됩니다. 두 개의 하부 O-링은 동일한 크기이며 상부 O-링은 더 작습니다. 표 4는 O-링의 크기를 보여 줍니다.

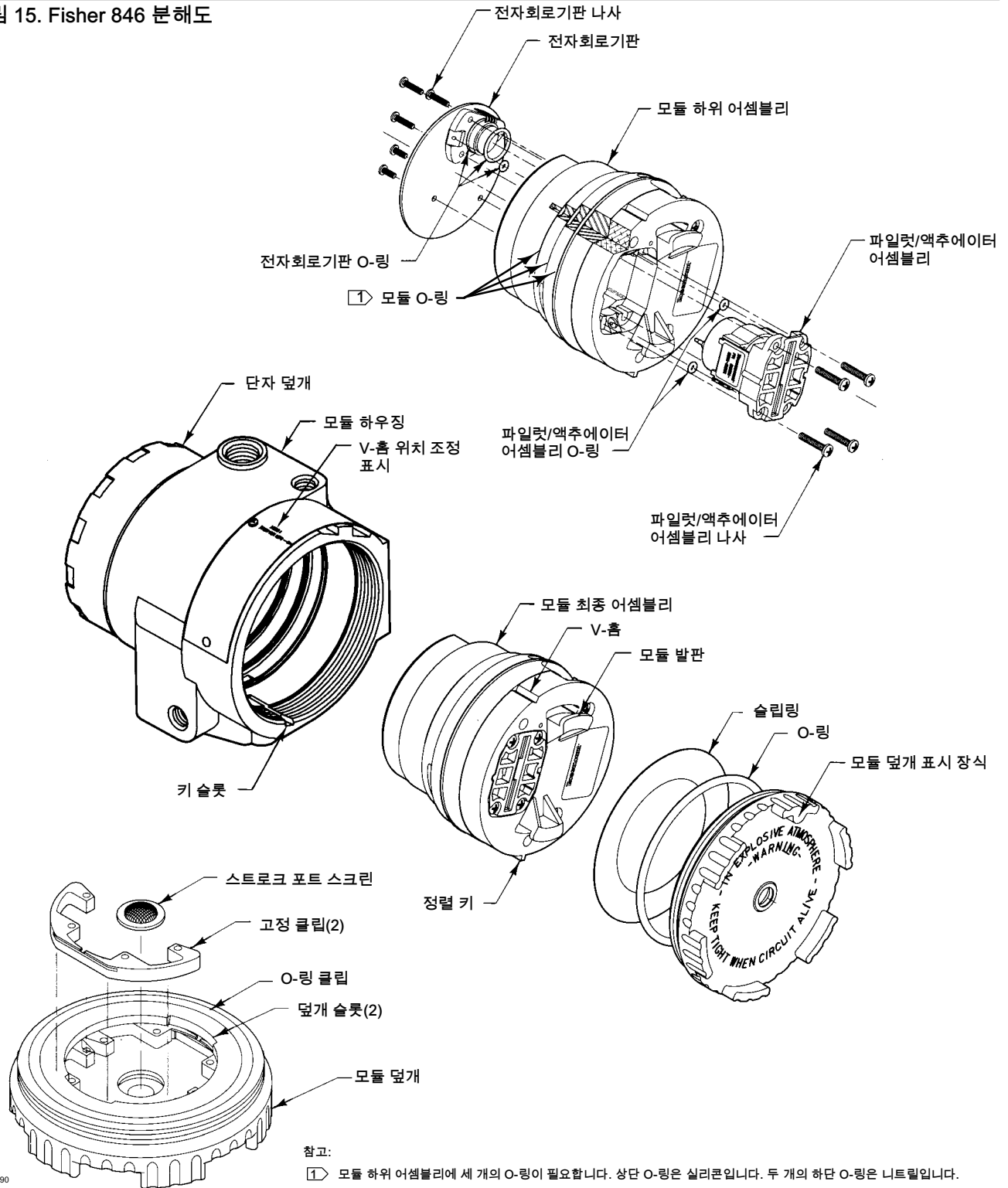
모듈 최종 어셈블리는 모듈 덮개에 부착되어 삽입과 제거가 가능하며 모듈 덮개에서 분리하여 추가로 분해할 수 있습니다. 모듈 덮개 O-링은 모듈 덮개와 모듈 최종 어셈블리 간 씰을 제공합니다. 표 4는 O-링의 크기를 보여 줍니다. 슬립링은 모듈 발판 주위에 위치합니다. 이것은 모듈 최종 어셈블리를 하우징에서 제거할 때 모듈 덮개가 쉽게 돌아가도록 합니다.

모듈 최종 어셈블리는 그림 15와 같이 세 개의 주요 하위 어셈블리로 구성됩니다. 전자회로기판, 파일럿/액추에이터 어셈블리 및 모듈 하위 어셈블리입니다.

표 4. O-링 크기

설명	수량	크기
모듈 O-링	1	043
	2	042
파일럿/액추에이터 O-링	2	006
회로기판 O-링	1	---
	1	005
모듈 덮개 O-링	1	238
단자 덮개 O-링	1	238
필터-조절 장치 O-링	1	114

그림 15. Fisher 846 분해도



C0790

모듈 최종 어셈블리 제거

모듈 최종 어셈블리는 모듈 덮개에 부착됩니다. 모듈 덮개를 제거하면 모듈 최종 어셈블리가 하우징에서 자동으로 제거됩니다. 모듈 덮개의 나사를 풀면 전기 피드스루와 스판 및 제로 조정 연동이 자동으로 해제됩니다. 내부 에어 포트도 연동 해제됩니다. 트랜스듀서에 대한 에어 공급을 차단하여 하우징을 통해 제어되지 않는 에어 손실을 방지해야 합니다.

⚠ 경고

제어되지 않는 프로세스로 인해 부상을 입거나 자산의 손실이 발생할 수 있습니다. 유지 관리 섹션의 처음 부분의 경고 단계를 수행하여 모듈 덮개를 제거하기 전 프로세스가 올바르게 제어되고 있는지 확인하십시오. 모듈 덮개를 풀면 전자 장치의 전원이 꺼지고 공급 및 출력 공기 배관이 대기에 열려 출력 신호가 0.0psi가 됩니다.

⚠ 경고

화재 또는 폭발로 인해 부상을 입거나 자산의 손실이 발생할 수 있습니다. 폭발성 환경에서는 전원을 차단하고 단자함 덮개나 모듈 덮개를 제거하기 전 트랜스듀서에 대한 에어 공급을 차단합니다. 이렇게 하지 못할 경우 전기 스파이크나 폭발로 이어질 수 있습니다.

다음 단계를 사용하여 하우징과 모듈 덮개에서 모듈 최종 어셈블리를 꺼내십시오.

1. 에어 공급 전원을 차단합니다. 해당할 경우 단자함 덮개에 접근할 수 있도록 덮개 잠금장치와 나사를 제거하십시오. 모듈 덮개의 나사를 풀니다. 모듈 덮개 나사가 하우징을 벗어날 때 덮개를 서서히 당기면 모듈 최종 어셈블리가 하우징 바깥으로 점차 나타납니다.

참고

모듈과 하우징은 최소한의 간격을 두도록 설계되었으므로 덮개를 당길 때 끈기있게 당겨야 합니다. 하우징과 모듈 간 진공 효과를 완화하기 위해 충분한 시간이 주어져야 합니다. 모듈이 기울어져 제거할 수 없을 경우 하우징 안으로 완전히 재삽입하고 모듈 덮개 나사를 완전히 맞물립니다. 그런 다음 일직선상으로 서서히 당기고 있는지 확인하면서 제거 진행을 다시 시작합니다.

하우징 밖으로 모듈 덮개와 모듈 최종 어셈블리가 나타날 때 이를 모두 지탱합니다. 이렇게 하는 것은 우발적으로 분리될 경우 낙하를 방지하기 위함입니다.

⚠ 경고

모듈 덮개 나사산을 잡지 마십시오. 나사산이 날카롭기 때문에 경미한 부상을 입을 수 있습니다. 모듈 덮개를 제거할 때 장갑을 착용하십시오.

2. 모듈 덮개에서 모듈 최종 어셈블리를 꺼낼 준비를 하십시오. 모듈 발판을 두 개의 내부 덮개 슬롯과 정렬합니다. 이를 위하여 그림 16에 표시된 모듈 덮개의 표시 보스를 확인합니다.

모듈 덮개를 한 손으로 잡고 모듈 최종 어셈블리를 다른 손으로 잡습니다. 모듈 최종 어셈블리를 회전하여 모듈 정렬 키가 모듈 덮개의 표시 보스 바로 위에 오도록 하십시오. 그림 16은 모듈 정렬 키와 표시 보스를 보여 줍니다. 이제 모듈 발판이 덮개 슬롯과 정렬되었습니다.

3. 모듈 덮개에서 모듈 최종 어셈블리를 제거합니다. 이를 위하여 덮개를 안정적으로 고정하고 모듈 최종 어셈블리를 모듈 덮개의 표시 보스 방향으로 밀어 냅니다. 동시에 그림 17과 같이 모듈 최종 어셈블리의 반대편 발판을 덮개 슬롯 밖으로 들어 올립니다.

그림 16. 모듈 덮개 표시 장식 위 정렬 키

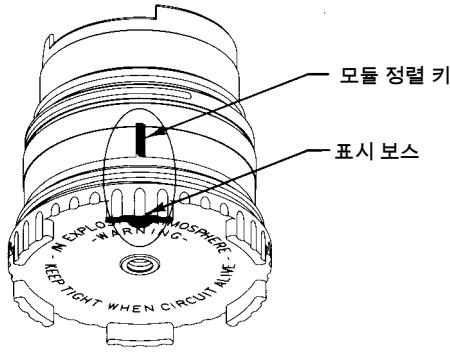
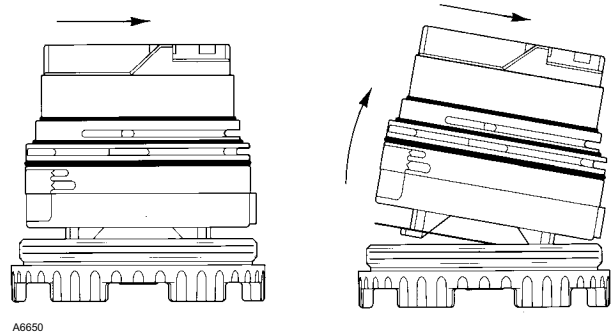


그림 17. 모듈 덮개에서 모듈 최종 어셈블리 제거하기



모듈 최종 어셈블리 교체

다음 절차를 사용하여 모듈 덮개를 부착하고 모듈 최종 어셈블리를 교체합니다.

1. 전자회로기판과 파일럿 액추에이터 어셈블리가 올바른 동작을 하고 있는지 확인합니다(다이렉트 또는 리버스 액션). 이 섹션 후반부의 전자회로기판과 파일럿/액추에이터 어셈블리 동작 설명을 참조하십시오.
2. 슬립링이 모듈 최종 어셈블리 발판 주변에 위치하고 있는지 확인하십시오. 모듈 덮개 O-링을 실리콘 그리스로 가볍게 윤활하여 O-링 글랜드 안에 두어야 합니다. 스트로크 포트 스크린은 깨끗하고 제 위치에 있어야 합니다.

참고

모듈 덮개 O-링은 덮개 나사산까지 내려가면 안 되며 O-링 글랜드 안에 있어야 합니다. 이렇게 함으로써 파일럿 압력 영역의 적절한 밀폐가 보장됩니다.

3. 고정 클립을 모듈 덮개에 두어 모듈 최종 어셈블리의 발판을 수용할 준비를 합니다. 고정 클립 돌출부가 위쪽을 향하도록 합니다. 그림 15가 올바른 방향을 보여 줍니다.
4. 모듈 발판 중 하나를 덮개 슬롯으로 삽입하고 모듈 최종 어셈블리를 밀어 넣어 고정 클립을 압착합니다. 반대편 발판을 반대편 덮개 슬롯으로 삽입하고 모듈 덮개에서 모듈을 90도 회전하여 제 자리에 안착합니다.
5. 세 개의 모듈 O-링이 O-링 글랜드 안에 있는지, 실리콘 그리스로 가볍게 윤활하였는지 확인합니다. O-링을 검사하여 비틀리거나 늘어나지 않았는지 확인하십시오.
6. 조립을 쉽게 할 수 있도록 모듈 덮개 나사산에 윤활제를 바릅니다.
7. 모듈을 하우징에 삽입할 준비를 합니다. 모듈 최종 어셈블리에 위치한 V-홈을 명판에 위치한 표시와 정렬합니다. 이렇게 함으로써 정렬 키가 키 슬롯에 정렬됩니다. 그림 15는 V-홈의 위치와 표시를 보여 줍니다.
8. 모듈을 삽입하고 모듈 덮개 나사산을 맞물려 모듈 덮개 나사를 맞물립니다. 모듈 최종 어셈블리는 전기 피드스루와 스판 및 영접 나사에 자동으로 맞물리게 됩니다.

9. 손으로 모듈 덮개를 가능한 한 짝 조입니다. 렌치 또는 길이가 긴 스크루드라이버 샤프트를 사용하여 모듈 덮개를 조이고 추가적으로 1/4 ~ 1/2 회전 더 돌려야 합니다[24 ~ 27N•m (18 ~ 20lb•ft)]. ATEX/IECEX 내염방폭 승인을 받은 장치인 경우 덮개의 잠금장치와 나사가 안전하게 다시 설치되었는지 확인하십시오. 나사는 3mm 육각 드라이버를 사용합니다.

참고

모듈 덮개를 조이면 전기 피드스루 및 스파 나사와 영점 나사가 연결되며 모듈 최종 어셈블리 O-링이 안착됩니다. 모듈 덮개를 충분히 조이지 않을 경우 트랜스듀서가 제대로 작동하지 않을 수 있습니다.

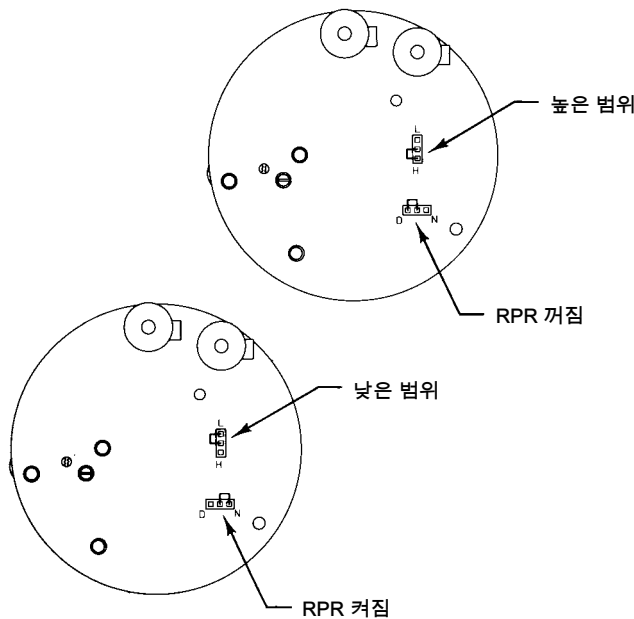
전자회로기판

⚠ 경고

이 섹션 시작부의 유지 관리 경고를 참조하십시오.

전자회로기판은 그림 15와 같이 모듈 최종 어셈블리 상부에 위치합니다. 회로기판 아래 압력 센서에 영구 부착됩니다. 회로기판의 두 개의 접퍼가 트랜스듀서의 다양한 기능을 제어합니다. 그림 18은 이 접퍼의 위치를 보여 줍니다.

그림 18. 회로기판 접퍼 위치



A6652

옵션 원격 압력 판독(RPR) 접퍼

원격 압력 판독(RPR)은 작동자가 신호 배선 경로를 따라 어느 위치에서나 트랜스듀서 출력 신호를 판단할 수 있는 선택적인 진단 기능입니다. 트랜스듀서는 주파수 카운터에서 수신할 수 있는 주파수 신호를 생성합니다. RPR 기능의 작동은 접퍼로 선택 가능하며 장치 내에 이와 같은 접퍼가 장착되어 있습니다. RPR 기능은 회로 기판의 N 위치에 접퍼가 있을 때 작동합니다.

점퍼가 D 위치에 있을 때 RPR 기능은 작동하지 않습니다. RPR 기능이 포함되면 달리 명시되지 않는 한 트랜스듀서는 RPR 점퍼가 N 위치에 있는 상태로 배송됩니다. RPR 기능에 관한 더 많은 정보는 문제 해결 섹션의 원격 압력 판독(RPR)을 참조하십시오.

참고

846 트랜스듀서를 직렬로 작동할 때 원격 압력 판독에는 단 하나의 장치만 구성할 수 있습니다. 2개 장치에서 RPR 기능을 활성화할 경우 사용할 수 없는 RPR 신호가 발생합니다.

범위 점퍼

범위 점퍼는 명시된 보정에 따라 배치됩니다. 범위 점퍼가 높은 범위 위치에 있을 때 모든 풀 스파ن 보정과 일부 분할 범위 보정을 수행할 수 있습니다. 일부 분할 범위 보정은 점퍼가 낮은 범위 위치에 있어야 합니다. 범위 점퍼에 관한 더 많은 내용은 표준 성능을 참조하십시오. 작동 원리 섹션의 분할 범위 입력, 다이렉트 액션.

동작

다이렉트 액션 장치의 경우 출력은 해당하는 입력의 변화에 따라 직접적으로 변화합니다. 예를 들어 입력이 4 ~ 20mA로 증가하면 출력은 0.2 ~ 1.0bar(3 ~ 15psi)로 증가합니다. 다이렉트 액션 회로 기판은 녹색입니다.

리버스 액션 장치의 경우 출력은 입력 변화와 반대로 변화합니다. 예를 들어 입력이 4 ~ 20mA로 증가하면 출력은 1.0 ~ 0.2bar(15 ~ 3psi)로 감소합니다. 리버스 액션 회로 기판은 청색입니다.

입력 전류가 없거나 입력 전류가 $3.3 \pm 0.3\text{mA}$ 미만으로 감소할 경우, 다이렉트 액션 장치의 출력은 0.1bar(1psi) 미만으로 감소합니다. 동일한 상황에서 리버스 액션의 출력은 공급 압력 근처까지 증가합니다.

전자회로기판 제거

전자회로 기판은 5개의 장착 나사를 사용하여 모듈 최종 어셈블리에 연결됩니다. 회로기판 아래 위치한 압력 센서를 검사하려면 회로기판을 제거해야 합니다. 회로기판을 제거하려면 5개의 장착 나사를 제거하고 플라스틱 기판 위쪽으로 당깁니다(검은색=다중 범위, 흰색=표준).

주의

표준 전자 어셈블리 취급 절차를 적용합니다. 구성요소를 당겨서 회로기판을 제거하지 마십시오. 연결부가 약해져 전자장치를 사용하지 못할 수 있습니다.

회로기판 아래 위치한 압력 센서를 취급할 때 주의하십시오. 압력 센서 리드 프레임을 구부리면 압력 센서가 모듈 최종 어셈블리의 센서 구멍에 적절히 끼워져 압력 센서 매니폴드와 동일 평면 접촉을 유지할 수 있습니다.

두 개의 O-링은 압력 센서가 장착되어 있습니다. 하나의 O-링은 압력 센서에 위치합니다. 두 번째 더 작은 O-링은 모듈 어셈블리의 베벨형 O-링 글랜드에 위치합니다. 표 4는 O-링의 크기를 보여 줍니다.

전자회로기판 교체

1. 다이렉트 액션 장치로 조립할 회로기판이 녹색이고, 리버스 액션 장치로 조립할 회로기판이 청색임을 확인합니다.
2. 두 개의 O-링이 적절한 위치에 있는지 확인하십시오. 더 작은 O-링은 모듈 하위 어셈블리의 베벨형 O-링 글랜드에 위치합니다. 센서 O-링은 센서의 O-링 글랜드에 위치합니다. 센서 O-링은 실리콘 그리스를 사용하여 가볍게 윤활해야 합니다.
3. 회로기판을 모듈 하위 어셈블리에 배치합니다. 회로기판 장착 구멍이 모듈 하위 어셈블리의 구멍과 일치하는지 확인합니다. 세 개의 긴 나사를 압력 센서와 근접한 장착 구멍에 배치합니다.
4. 두 개의 짧은 나사를 남은 장착 구멍에 배치합니다. 세 개의 긴 나사를 먼저 조인 다음 남은 두 개의 나사를 조입니다.

파일럿/액추에이터 어셈블리

⚠ 경고

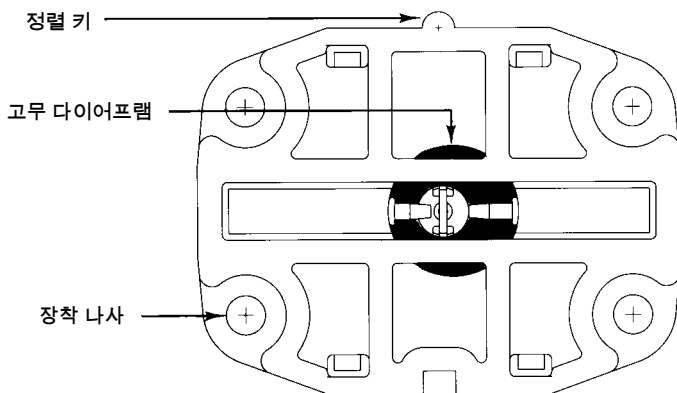
이 섹션 시작부의 유지 관리 경고를 참조하십시오.

파일럿/액추에이터 어셈블리는 그림 15과 같이 모듈 최종 어셈블리의 바닥에 위치합니다. 이것은 코일, 자석, 액추에이터 스프링 및 파일럿 단계의 디플렉터와 노즐로 구성된 일체형 어셈블리입니다. 2개의 O-링은 파일럿/액추에이터 어셈블리의 일부입니다. 표 4는 O-링의 크기를 보여 줍니다. 이것은 노즐과 근접한 모듈 하위 어셈블리의 베벨형 O-링 글랜드에 위치합니다. 파일럿/액추에이터 어셈블리는 4개의 장착 나사를 사용하여 제자리에 고정되어 있습니다.

동작

디플렉터 바와 노즐 영역 아래 고무 다이어프램이 청색이면 다이렉트 액션 파일럿/액추에이터 어셈블리입니다. 노즐 영역 아래 다이어프램이 적색이면 리버스 액션 파일럿/액추에이터 어셈블리입니다. 그림 19는 파일럿/액추에이터 어셈블리의 저면도를 보여 줍니다.

그림 19. 파일럿/액추에이터 어셈블리(저면도)



파일럿/액추에이터 어셈블리 제거

파일럿/액추에이터 어셈블리를 제거하려면 4개의 장착 나사를 풀고 어셈블리를 모듈 하위 어셈블리 바깥으로 서서히 당깁니다. 제거를 도우려면 파일럿/액추에이터 프레임워크를 한 쌍의 플라이어를 사용하여 가볍게 질 수 있습니다.

주의

디플렉터나 노즐을 쥐거나 당겨서 파일럿/액추에이터 어셈블리를 제거하지 마십시오. 이렇게 할 경우 정렬이 바뀌거나 디플렉터/노즐 메커니즘을 사용하지 못할 수 있습니다.

어셈블리에 이물질이 축적되었는지 검사하십시오. 노즐 통로와 디플렉터는 깨끗해야 합니다. 디플렉터는 접점부활제를 분사하여 청소할 수 있습니다. 최대 지름 0.38mm(0.015인치)의 와이어를 서서히 삽입하여 노즐을 청소하십시오.

- 그림 20과 같이 바깥쪽에서 와이어를 각 노즐에 따로따로 삽입합니다.
- 양쪽 노즐을 통해 동시에 와이어를 삽입하지 마십시오.
- 디플렉터 바에 와이어를 밀어 넣지 마십시오.

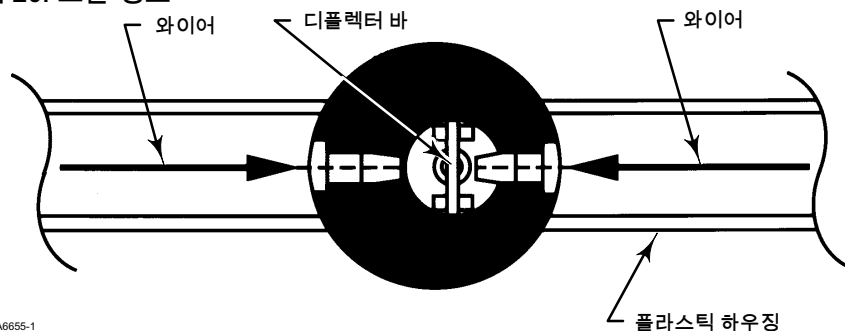
주의

노즐을 청소하는 동안 디플렉터 바에 힘을 가하지 마십시오. 이렇게 할 경우 정렬이 바뀌거나 디플렉터 메커니즘을 사용하지 못할 수 있습니다.

주의

파일럿/액추에이터 어셈블리를 청소하는 데 염소계 용제를 사용하지 마십시오. 염소계 용제가 고무 다이어프램의 질을 낮출 수 있습니다.

그림 20. 노즐 청소



파일럿/액추에이터 어셈블리 교체

1. 다이렉트 액션 장치로 삽입되는 파일럿/액추에이터의 노즐 영역 아래 고무 다이어프램이 청색인지 확인합니다. 리버스 액션 장치로 삽입되는 파일럿/액추에이터의 경우 적색인지 확인합니다.

2. 모듈 최종 어셈블리내 파일럿/액추에이터 어셈블리 구멍을 검사하여 깨끗한지 확인합니다.
3. 두 개의 O-링을 실리콘 그리스로 가볍게 윤활하고 베벨형 O-링 글랜드에 듭니다. 파일럿/액추에이터 어셈블리와 모듈 사이 O-링은 O-링 글랜드의 더 낮은 위치에 설치해야 합니다. 올바르게 배치하면 O-링 내경을 통해 에어 통로가 보여야 합니다.
4. 파일럿/액추에이터 어셈블리의 정렬 키와 모듈 하위 어셈블리의 키 슬롯을 사용하여 어셈블리를 삽입할 준비를 합니다.
5. 어셈블리를 모듈 하위 어셈블리에 삽입하고 4개의 장착 나사를 맞물립니다.

모듈 하위 어셈블리

⚠ 경고

이 섹션 시작부의 유지 관리 경고를 참조하십시오.

그림 15와 같이 모듈 하위 어셈블리는 전자회로기판과 파일럿/액추에이터 어셈블리를 모두 제거한 모듈 최종 어셈블리로 구성됩니다. 모듈 하위 어셈블리는 부스터 단계의 포트와 밸브를 포함합니다.

참고

모듈 하위 어셈블리는 출고 시 정렬되어 있으며 더 이상 분해해서는 안 됩니다. 모듈 하위 어셈블리를 분해하면 성능이 사양을 벗어날 수 있습니다.

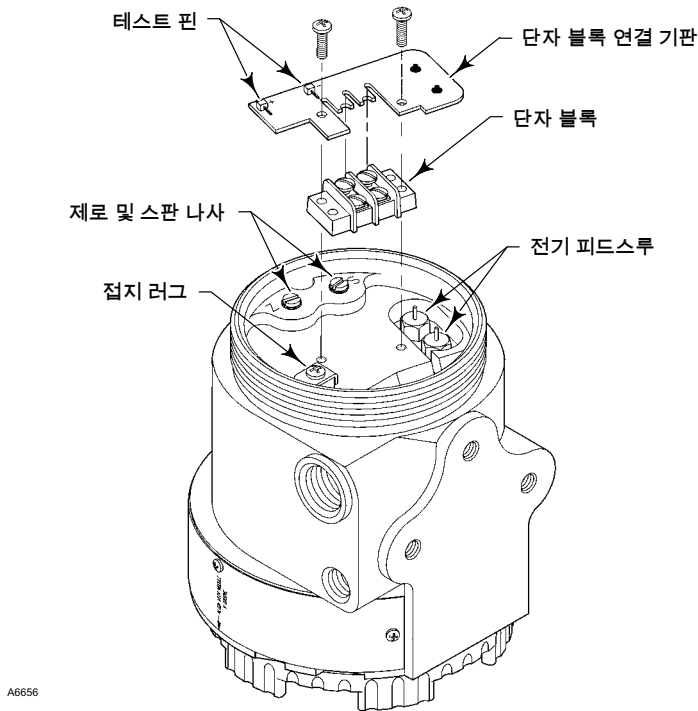
단자함

⚠ 경고

이 섹션 시작부의 유지 관리 경고를 참조하십시오.

단자함은 그림 21과 같이 단자 블록, 단자 블록 연결 기판, 스판 및 영점 나사, 전기 피드스루, 내부 접지 러그를 포함합니다. 단자 블록 연결 기판은 단자 블록 및 전기 피드스루에 부착됩니다.

그림 21. 단자함 분해도



신호 음극(-) 단자와 직렬로 10ohm의 저항기를 연결한 별도의 테스트 지점이 제공됩니다. 테스트 지점은 신호 리드를 분리하지 않고 전압계를 사용하여 입력 전류를 판정할 수 있습니다. 4 ~ 20mA 스파는 10ohm 저항기 양단에 40 ~ 200mV DC 전압 강하를 발생시킵니다. 테스트 지점은 악어 클립과 E-Z 후크 등 서로 다른 연결부를 수용할 수 있습니다.

단자 블록과 단자 블록 연결 기판은 두 개의 단자 블록 장착 나사를 풀어 제거할 수 있습니다. 단자함 덮개 나사산을 고착방지제 또는 저온의 윤활제로 윤활합니다. 단자함 덮개 O-링의 크기에 대해서는 표 4를 참조합니다.

배기 및 스트로크 포트 스크린

▲ 경고

이 섹션 시작부의 유지 관리 경고를 참조하십시오.

두 개의 동일한 스크린, 배기 포트 스크린과 스트로크 포트 스크린을 통해 에어가 바깥쪽으로 배출될 수 있습니다. 배기 포트 스크린은 명판 뒤에 위치합니다. 두 개의 명판 나사를 제거하고 명판을 측면으로 회전하면 배기 포트 화면에 액세스할 수 있습니다. 그림 24는 부품 분해도를 나타냅니다.

스트로크 포트 스크린은 모듈 덮개의 중심에 위치합니다. 모듈 최종 어셈블리를 하우징에서 제거한 다음 모듈 덮개에서 제거하면 스트로크 포트 스크린에 액세스할 수 있습니다. 이 섹션의 초반부 모듈 최종 어셈블리 제거에서 이 절차에 관하여 설명하고 있습니다. 그림 24는 부품 분해도를 나타냅니다.

부품

이 장비에 관하여 [Emerson 영업소](#) 또는 현지 비즈니스 파트너에 문의할 때 항상 트랜스듀서 일련 번호를 알려 주십시오.

▲ 경고

Fisher의 순정 교체 부품만을 사용하십시오. Emerson Automation Solutions에서 제공하지 않는 구성품은 어떠한 상황에서도 Fisher 기기에 사용해서는 안 됩니다. Emerson Automation Solutions에서 제공하지 않는 구성품을 사용하면 보증이 무효화될 수 있으며 기기의 성능에 부작용을 미치고 상해나 자산 손실을 유발할 수 있습니다.

부품 키트

설명

Repair Kit
[Kit includes O-rings (key 2, 5, 8, 9, 17)
and slip ring (key 16)]

부품 번호

R846X000012

부품 목록

참고

부품 주문 정보는 에머슨 영업소 또는 현지 비즈니스 파트너에 문의하십시오.

See table 5 and figure 24

Table 5. Parts List

Key No.	Description
1	Terminal Compartment Cover
2*	Terminal Compartment Cover O-ring
3	Housing
4	Terminal Block Assembly
5*	Electronic Circuit Board O-rings
6	Electronic Circuit Board Assembly
7	Module Subassembly
8*	Module O-rings
9*	Pilot/Actuator Assembly O-rings
10*	Pilot/Actuator Assembly
11	Pilot Actuator Assembly Screws
12	Nameplate Screws
13	Module Cover
14	Exhaust/Stroke Port Screen
15	Retaining Clip
16*	Slip Ring
17*	Module Cover O-ring
*	Supply Gauge (see figure 22) 0-60 psi/0-400 kPa/0-4 bar SST 0-60 psi/0-400 kPa/0-4 bar Output Gauge (see figure 23) 0-30 psi/0-200 kPa/0-2 bar B 0-60 psi/0-400 kPa/0-4 bar B SST 0-60 psi/0-400 kPa/0-4 bar

그림 22. 공급 게이지

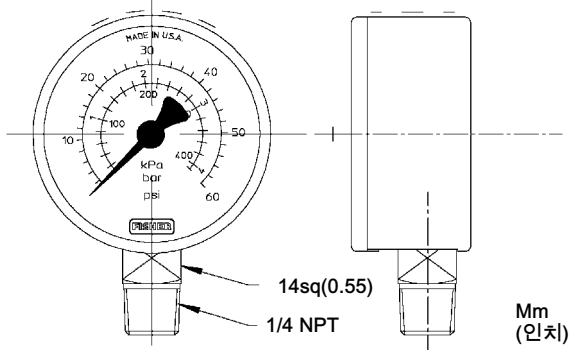


그림 23. 출력 게이지

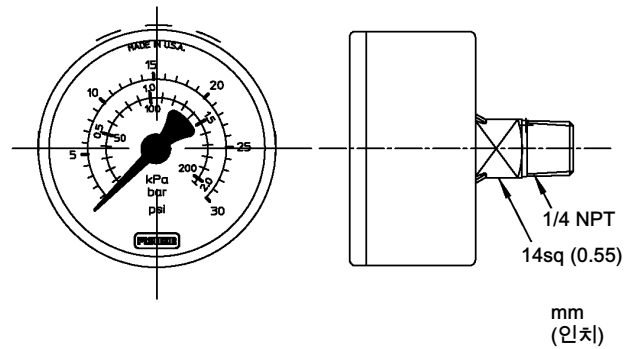
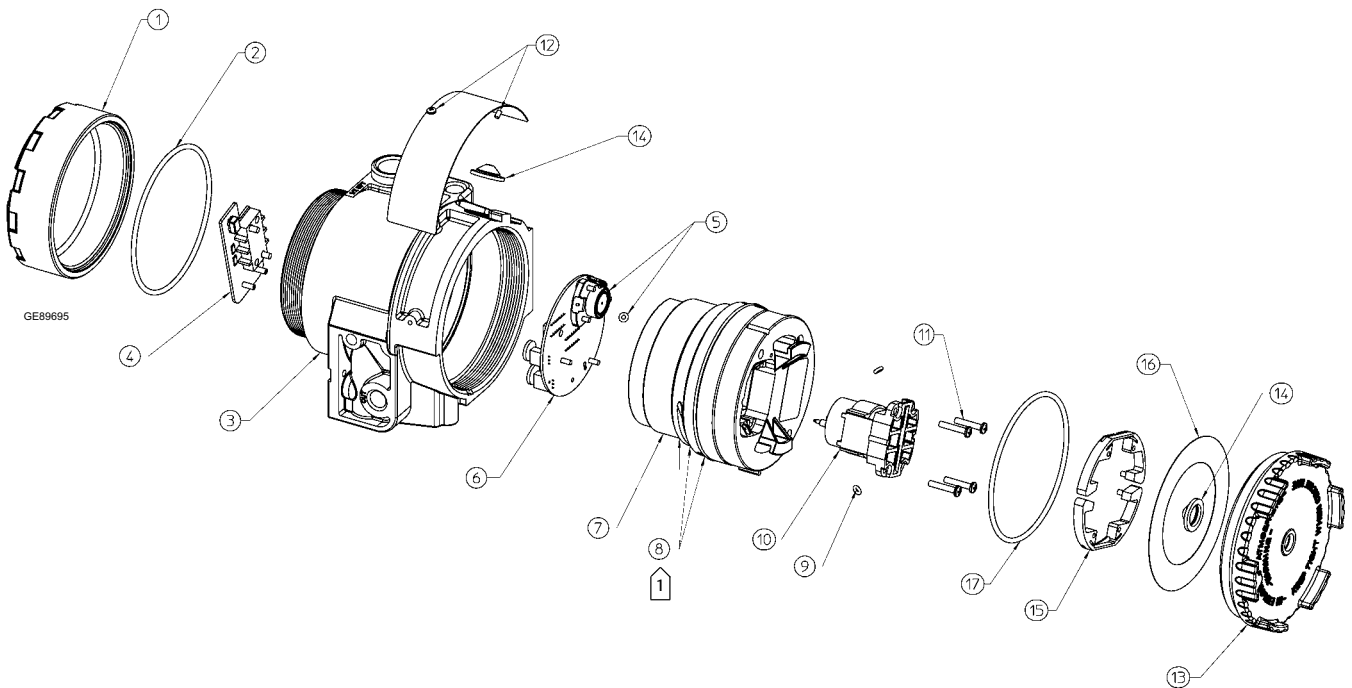


그림 24. 부품 분해도(또한 표 5 참조)



참고:

1 모들 하위 어셈블리에 세 개의 O-링이 필요합니다. 상단 O-링은 실리콘입니다. 두 개의 하단 O-링은 니트릴입니다.

Emerson, Emerson Automation Solutions 또는 그 어떤 계열사도 제품의 선택, 사용, 정비에 대한 책임을 지지 않습니다. 모든 제품의 선택, 사용, 유지 관리 책임은 오직 구매자 및 최종 사용자에게 있습니다.

Fisher는 Emerson Electric Co.의 Emerson Automation Solutions 사업부에 속한 회사가 소유한 마크입니다. Emerson Automation Solutions, Emerson 및 Emerson 로고는 Emerson Electric Co.의 상표 및 서비스 상표입니다. 기타 모든 표시는 해당 소유자의 자산입니다.

이 인쇄물의 내용은 단지 정보 제공 목적으로 제공되며, 내용의 정확성을 기하기 위해 모든 노력을 기울인 데 반해, 여기에서 설명한 제품이나 서비스 또는 그 사용이나 적용에 관한 한 명시적이든 암묵적이든 보증으로 해석되어서는 안 됩니다. 모든 판매는 회사 약관의 지배를 받으며, 요청 시 제공받을 수 있습니다. 회사는 특별한 고지 없이 언제든지 해당 제품의 설계 또는 규격을 변경 또는 개선할 권리를 가집니다.

Emerson Automation Solutions
Marshalltown, Iowa 50158 USA
Sorocaba, 18087 Brazil
Cernay, 68700 France
Dubai, United Arab Emirates
Singapore 128461 Singapore

www.Fisher.com

