

Convertisseur de courant/pression Fisher™ 846

Table des matières

Introduction	
Objet du manuel	2
Description	2
Spécifications	2
Services de formation	5
Installation	6
Classifications des zones dangereuses et instructions spéciales pour une utilisation et une installation sûres dans des zones dangereuses	7
Montage	8
Raccordements pneumatiques	8
Pression d'alimentation	10
Pression de sortie	14
Raccordements électriques	14
Orifices d'évent	15
Interruption du signal	15
Etalonnage	16
Performances normales :	
Entrée gamme complète, action directe	18
Performances multigammes :	
Entrée gamme complète, action directe	18
Performance normales :	
Entrée split range, action directe	19
Signal d'entrée de 4 à 12 mA	19
Signal d'entrée de 12 à 20 mA	19
Performances normales :	
Entrée gamme complète, action inverse	20
Performances multigammes :	
Entrée gamme complète, action inverse	20
Performances normales :	
Entrée split range, action inverse	21
Signal d'entrée de 4 à 12 mA	21
Signal d'entrée de 12 à 20 mA	21
Transport du module final	22
Principe de fonctionnement	22
Circuit électronique	22
Actionneur magnétique	23
Etage pilote	23
Etage booster	24
Recherche des pannes	25
Fonctions de diagnostic	25
Orifice de course	25

Figure 1. Convertisseur de courant/pression Fisher 846



X0234

Lecture de pression à distance (RPR - Remote Pressure Reading)	25
Lecture du signal RPR à l'aide d'un fréquencemètre numérique	25
Recherche des pannes en exploitation	26
Recherche des pannes à l'atelier	29
Maintenance	31
Module final	32
Retrait du module final	34
Remplacement du module final	35
Carte de circuits électroniques	36
Cavalier de lecture de pression à distance (RPR - Remote Pressure Reading) en option	36
Cavalier de gamme	37
Action	37
Retrait de la carte de circuits électroniques	37
Remplacement de la carte de circuits électroniques	38
Ensemble pilote/actionneur	38
Action	38
Retrait de l'ensemble pilote/actionneur	39
Remplacement de l'ensemble pilote/actionneur	39
Sous-ensemble du module	40
Compartiment de câblage	40
Grilles des orifices d'échappement et de course	41
Pièces détachées	42

Introduction

Objet du manuel

Ce manuel d'instructions contient les renseignements relatifs à l'installation, au fonctionnement, à l'étalonnage, à la maintenance et à la commande de pièces détachées pour les convertisseurs de courant/pression Fisher 846. Consulter les manuels séparés pour les instructions relatives à l'équipement utilisé avec les transducteurs.

Ne pas installer, utiliser ni entretenir un convertisseur de courant/pression 846 sans avoir préalablement été pleinement formé et qualifié pour l'installation, l'utilisation et l'entretien des vannes, des actionneurs et de leurs accessoires. Pour éviter des blessures ou des dommages matériels, il est important de lire attentivement, d'assimiler et d'observer l'intégralité de ce manuel, y compris les avertissements et les précautions. Pour toute question relative à ces instructions, contacter un [bureau commercial Emerson](#) ou un partenaire commercial local avant toute intervention.

Description

Le convertisseur de courant/pression 846, illustré sur la figure 1, accepte en entrée un signal électrique et produit une pression pneumatique de sortie proportionnelle au signal. Typiquement, un signal de 4 à 20 mA est converti en une sortie de 0,2 à 1,0 bar (3 à 15 psi). Les modèles sont disponibles en action directe ou inverse ainsi qu'avec une entrée pleine gamme ou plage fractionnée réglable sur site. Se reporter à la section Étalonnage pour plus d'informations sur les combinaisons d'entrée/sortie

L'application la plus courante du transducteur consiste à recevoir un signal électrique d'un contrôleur et à produire en sortie une pression pneumatique pour faire fonctionner un actionneur ou un positionneur de vanne de régulation. Le modèle 846 peut également être utilisé pour convertir un signal vers un instrument pneumatique.

Le 846 est un convertisseur I/P électronique. Il comporte une unique carte de circuits électroniques, comme illustré sur la figure 2. Le circuit comprend un capteur de pression à semi-conducteurs permettant de contrôler la pression en sortie ; ce capteur fait partie d'un réseau à rétroaction électronique. Cette capacité d'auto-correction offerte par la combinaison capteur/circuit permet au convertisseur de produire un signal de sortie extrêmement stable et sensible.

Tous les composants actifs mécaniques et électriques du 846 sont intégrés dans un module unique, échangeable sur site, appelé le module final, illustré à la figure 2. Le module final contient la carte de circuits électroniques, l'ensemble pilote/actionneur et l'étage booster. Le module final peut être facilement enlevé en dévissant le couvercle du module. Sa conception comporte un minimum de pièces et réduit ainsi le temps de réparation et de recherche des pannes.

Le compartiment de câblage et le compartiment du module sont séparés par une cloison étanche. Ce boîtier à compartiments multiples protège également l'électronique des agents contaminants et de l'humidité contenus dans l'air d'alimentation.

Spécifications

▲ AVERTISSEMENT

Ce produit est prévu pour une gamme spécifique de pressions, de températures et autres spécifications d'application. L'application d'une température différente et d'autres conditions de service peut entraîner un dysfonctionnement du produit, provoquer des dégâts matériels ou des blessures.

Les spécifications des convertisseurs 846 se trouvent dans le tableau 1.

Tableau 1. Spécifications

<p>Signal d'entrée</p> <p>Performances normales : 4 à 20 mA c.c., 4 à 12 mA c.c. ou 12 à 20 mA c.c. Split ranging réglable sur site.</p> <p>Performances multigammes : 4 à 20 mA c.c. Consulter le fabricant pour l'entrée split range.</p> <p>Circuit équivalent</p> <p>Voir la figure 3</p> <p>Signal de sortie⁽¹⁾</p> <p>Performances normales : (Consulter le fabricant pour la sortie split range) Action directe (Etendue d'échelle minimale de 6 psi) Pressions de sortie typiques : 0,2 à 1,0 bar (3 à 15 psi). Rangeabilité entre 0,1 et 1,2 bar (1 et 18 psi) Action inverse (Etendue d'échelle minimale de 11 psi) Pressions de sortie typiques : 1,0 à 0,2 bar (15 à 3 psi) Rangeabilité entre 1,2 et 0,1 bar (18 et 1 psi)</p> <p>Performances multigammes : Action directe (Etendue d'échelle minimale de 6 psi) Pressions de sortie typiques : 0,2 à 1,9 bar (3 à 27 psi), 0,4 à 2 bar (6 à 30 psi) et 0,3 à 1,7 bar (5 à 25 psi) Rangeabilité entre 0,03 et 2,3 bar (0,5 et 33 psi) Action inverse (Etendue d'échelle minimale de 11 psi) Pressions de sortie typiques : 1,9 à 0,2 bar (27 à 3 psi), 2 à 0,4 bar (30 à 6 psi) et 1,7 à 0,3 bar (25 à 5 psi) Rangeabilité entre 2,3 et 0,03 bar (33 et 0.5 psi)</p> <p>Pression d'alimentation⁽²⁾</p> <p>Performances normales : 1,2 à 1,6 bar (18 à 24 psi)</p> <p>Performances multigammes : 0,2 bar (3 psi)⁽³⁾ supérieur à la pression de sortie étalonée maximale</p> <p>Maximum : 2,4 bar (35 psi)</p> <p>Gaz de pression d'alimentation</p> <p>Air propre et sec</p> <p>Selon la norme ISA 7.0.01 Des particules de 40 micromètres au maximum dans le circuit pneumatique sont acceptables. Il est recommandé de procéder à une filtration supplémentaire pour réduire la taille des particules à 5 micromètres. La teneur en lubrifiant ne doit pas dépasser 1 ppm en poids (p/p) ou en volume (vol/vol). La condensation dans l'alimentation en air doit être minimale.</p>	<p>Selon la norme ISO 8573-1 <i>Masse volumique maximale des particules</i> : Classe 7 <i>Teneur en lubrifiant</i> : Classe 3 <i>Point de rosée sous pression</i> : Classe 3 ou au moins 10 °C inférieurs à la température ambiante la plus basse attendue</p> <p>Débit d'air de sortie⁽⁴⁾</p> <p>Standard : 6,4 m³/h (240 scfh) à 1,4 bar (20 psi) de pression d'alimentation</p> <p>Multigamme : 9,7 m³/h (360 scfh) à 2,5 bar (35 psig) de pression d'alimentation</p> <p>Consommation d'air maximale à régime continu⁽⁴⁾</p> <p>0,3 m³/h (12 scfh) à 1,4 bar (20 psi) de pression d'alimentation</p> <p>Limites de température⁽²⁾</p> <p>En exploitation : -40 à 85 °C (-40 à 185 °F)</p> <p>Stockage : -40 à 93 °C (-40 à 200 °F)</p> <p>Limites d'humidité</p> <p>0 à 100 % d'humidité relative avec condensation</p> <p>Performances⁽⁵⁾</p> <p>Remarque : Les performances des appareils 846 I/Ps sont vérifiées à l'aide de systèmes industriels informatisés pour s'assurer que chaque unité livrée répond à ses caractéristiques de performance.</p> <p>Linéarité, hystérésis et répétabilité : ± 0,3 % de l'étendue de l'échelle.</p> <p>Effets de la température (effet global, incluant le zéro et l'étendue de l'échelle) : ± 0,07 %/°C (0,045 %/°F) de l'étendue de l'échelle</p> <p>Effet de vibration : ± 0,3 % de l'étendue de l'échelle par g, dans les conditions suivantes : 5 à 15 Hz pour un déplacement constant de 4 mm 15 à 150 Hz pour 2 g. 150 à 2 000 Hz pour 1 g. conformément aux normes SAMA Standard PMC 31.1, Sec. 5.3, Condition 3, Régime continu</p> <p>Effets de choc : ± 0,5 % de l'étendue de l'échelle, lors de test conformes aux normes SAMA Standard PMC 31.1, Sec. 5.4.</p> <p>Effets de la pression d'alimentation : Négligeables</p>
--	--

- Suite -

Tableau 1. Spécifications (suite)

<p>Performances (suite)⁽⁵⁾</p> <p>Interférence électromagnétique (IEM) : Testé selon la norme CEI 61326-1:2013. Répond aux exigences en matière de niveaux d'émissions pour les équipements de classe A (emplacements industriels) et les équipements de classe B (emplacements résidentiels). Satisfait aux normes d'immunité pour les installations industrielles (tableau A.1 du document de spécifications CEI). Les performances d'immunité sont indiquées dans le tableau 2.</p> <p>Sensibilité de fuite⁽⁴⁾ : Moins de 1,0 % de l'étendue d'échelle jusqu'à 4,8 m³/h (180 scfh) de fuite en aval.</p> <p>Effets de la surpression : Inférieurs à 0,25 % de l'étendue d'échelle pour un usage abusif allant jusqu'à 7,0 bar (100 psi) de pression d'alimentation à l'entrée, pendant moins de 5 minutes.</p> <p>Protection contre une inversion de polarité : L'inversion de la polarité de l'alimentation (4 à 20 mA), ou l'usage abusif avec une intensité allant jusqu'à 100 mA, ne cause aucun dommage.</p> <p>Raccordements</p> <p>Alimentation d'air, signal de sortie et jauge de sortie : Raccord interne NPT 1/4 - 18 Electrique : Entrée de câble interne 1/2 - 14 NPT</p> <p>Réglages</p> <p>Etendue de l'échelle et zéro : Le réglage se fait dans le compartiment de câblage avec un tournevis.</p> <p>Lecture de pression à distance (RPR) Réglable par cavalier, ON (Marche) ou OFF (Arrêt), si l'unité comprend cette option</p> <p>Gamme de fréquences : 0 à 10 000 Hz Amplitude : 0,4 à 1,0 V_{c-c}</p> <p>Tension de service requise sans lecture de pression à distance</p> <p>Minimum 6,0 V (à 4 mA) Maximum 7,2 V (à 20 mA)</p> <p>Tension de service requise avec lecture de pression à distance</p> <p>Minimum 6,4 V (à 4 mA) Maximum 8,2 V (à 20 mA)</p>	<p>Classification électrique</p> <p>Zone dangereuse : CSA C/US - Sécurité intrinsèque, antidéflagrant et non incendiaire FM - Sécurité intrinsèque, antidéflagrant et non incendiaire ATEX - Sécurité intrinsèque, antidéflagrant et type n IECEX - Sécurité intrinsèque, antidéflagrant</p> <p>Boîtier électrique : Tropicalisation (test aux moisissures selon la norme MIL-STD-810) CSA C/US - Type 4X FM - Type 4X ATEX - IP66⁽⁶⁾ IECEX - IP66⁽⁶⁾</p> <p>Autres classifications/certifications</p> <p>INMETRO - National Institute of Metrology, Quality, and Technology (Brésil) KGS - Korea Gas Safety Corporation (Corée du Sud) NEPSI - National Supervision and Inspection Centre for Explosion Protection and Safety of Instrumentation (Chine)</p> <p>Contactez un bureau commercial Emerson ou un partenaire commercial local pour des informations spécifiques sur les classifications/certifications.</p> <p>Matériaux de construction</p> <p>Boîtier : Cuproaluminium faible en cuivre avec peinture à base de polyuréthane, ou en acier inoxydable 316 Joints toriques : Nitrile, sauf joints toriques du capteur qui sont en silicone.</p> <p>Options</p> <p>Filtre détenteur Fisher 67CFR, manomètres d'alimentation et de sortie ou vanne de lecture de pression à distance, couvercle du module avec plusieurs orifices de course, ou support de montage en acier inoxydable.</p> <p>Poids</p> <p>Aluminium : 2,9 kg (6.5 lb), options exclues Acier inoxydable : 6,7 kg (14.8 lb), options exclues</p>
---	--

- Suite -

Tableau 1. Spécifications (suite)

<p>Déclaration de SEP</p> <p>Fisher Controls International LLC déclare que ce produit est conforme à l'article 3, paragraphe 4, de la Directive équipement sous pression (DESP) 2014/68/UE. Il a été conçu et fabriqué conformément aux Règles de l'Art en</p>	<p>Usage (RAU) et ne peut pas porter le marquage CE relatif à la DESP.</p> <p>Cependant, le produit <i>peut</i> porter la marque CE indiquant la conformité avec <i>d'autres</i> directives européennes applicables.</p>
---	--

REMARQUE : La terminologie des instruments spécialisés est définie par la norme ANSI/ISA 51.1 - Terminologie des instruments de procédé.

1. Etalonnage métrique disponible.

2. Les limites de pression/température indiquées dans ce manuel et celles de toute norme ou de tout code applicable ne doivent pas être dépassées.

3. 0,14 bar (2 psi) pour une sortie de 2,3 bar (33 psi).

4. m³/h normalisés - Mètres cubes par heure normalisés (0 °C et 1,01325 bar, absolu). Scfh - Standard cubic feet per hour, pieds cubes par heure standard (60 °F et 14,7 psia).

5. Conditions de référence : Entrée de 4,0 à 20 mA c.c., sortie de 0,2 à 1,0 bar (3 à 15 psi) et 1,4 bar (20 psi) de pression d'alimentation.

6. ATEX et IECEx antidéflagrant - IP66 selon la lettre d'attestation CSA.

Tableau 2. Critères de performances en immunité CEM

Orifice	Phénomène	Norme de base	Niveau de test	Critères de performances ⁽¹⁾
Boîtier	Décharge électrostatique (DES)	CEI 61000-4-2	Contact 4 kV Air 8 kV	A
	Champ électromagnétique rayonné	CEI 61000-4-3	80 à 1 000 MHz à 10 V/m avec 1 kHz AM à 80 % 1 400 à 2 000 MHz à 3 V/m avec 1 kHz AM à 80 % 2 000 à 2 700 MHz à 1 V/m avec 1 kHz AM à 80 %	A
Signal/contrôle E/S	Transitoires rapides en salves	CEI 61000-4-4	1 kV	A
	Surtension	CEI 61000-4-5	1 kV (ligne à la masse uniquement, chacune)	B
	Champs radioélectriques conduits	CEI 61000-4-6	150 kHz à 8 MHz à 3 Vrms 8 MHz à 80 MHz à 3 Vrms	B A

Limite de spécification = ±1 % de l'étendue d'échelle
 1. A = Aucune dégradation durant les essais. B = Dégradation temporaire durant les essais, mais rétablissement automatique.

Services de formation

Pour obtenir des informations sur les formations disponibles pour le convertisseur de courant/pression 846, ainsi que sur une grande variété d'autres produits, contacter :

Emerson Automation Solutions
 Educational Services - Registration
 Téléphone : +1-641-754-3771 ou +1-800-338-8158
 Courriel : education@emerson.com
 emerson.com/fishervalvetraining

Figure 2. Conception modulaire du convertisseur

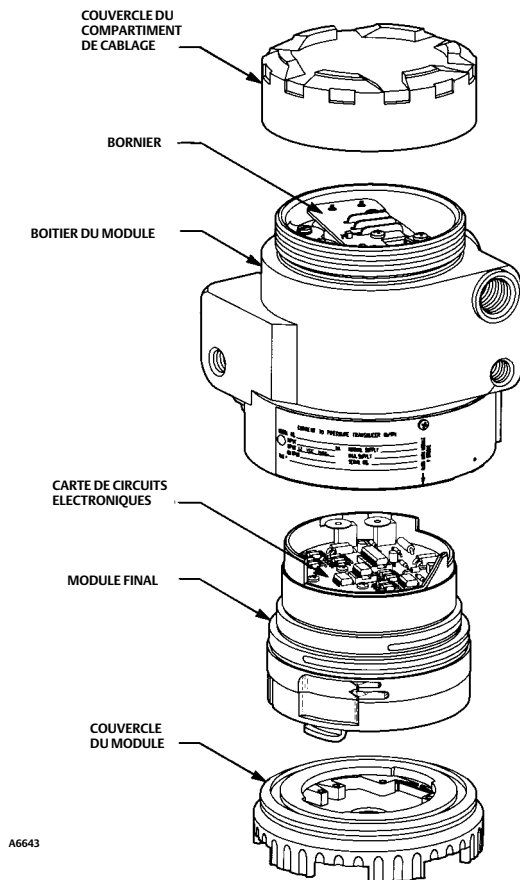
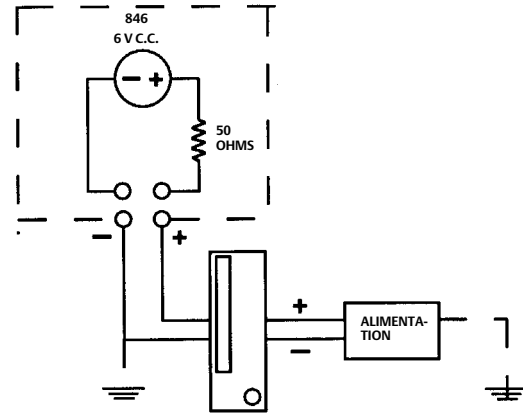


Figure 3. Circuit équivalent



REMARQUE :
LE 846 N'EST PAS UNE RESISTANCE CONSTANTE EN SERIE AVEC UNE INDUCTANCE. IL EST MIEUX MODELISE DANS LA BOUCLE EN TANT QUE RESISTANCE DE 50 OHMS EN SERIE AVEC UNE CHUTE DE TENSION DE 6 V.C.C. AVEC INDUCTANCE NEGLIGEABLE.

A6325

Installation

⚠ AVERTISSEMENT

Pour éviter toute blessure ou tout dommage provoqué par la dissipation soudaine de la pression ou de l'air :

- Toujours porter des vêtements, des gants et des lunettes de protection lors de toute opération d'installation.
- Débrancher tous les conduits alimentant l'actionneur en pression pneumatique, en électricité ou en signaux de commande. S'assurer que l'actionneur ne peut pas ouvrir ou fermer soudainement la vanne.
- Utiliser des vannes de dérivation ou arrêter complètement le procédé pour isoler la vanne de la pression du procédé. Dissiper la pression du procédé des deux côtés de la vanne.
- Utiliser des méthodes de verrouillage pour être certain que les mesures précédentes restent effectives lors de l'intervention sur l'équipement.
- Consulter l'ingénieur des procédés ou l'ingénieur responsable de la sécurité pour prendre des mesures supplémentaires afin de se protéger du fluide du procédé.

ATTENTION

Ne pas utiliser de ruban d'étanchéité sur les raccords pneumatiques. Cet instrument comporte de petits passages d'écoulement qui peuvent être obstrués par un ruban d'étanchéité détaché. Un produit d'étanchéité pour filetage doit être utilisé pour sceller et lubrifier les raccords pneumatiques filetés.

Cette section présente les informations relatives à l'installation du convertisseur de courant/pression 846. Les figures 4, 5, 6 et 8 peuvent servir de référence pour les instructions de cette section.

Lorsqu'une vanne de régulation est commandée avec un convertisseur 846 devant être installé sur l'actionneur, le convertisseur monté en usine est relié à l'actionneur par le biais de la tuyauterie appropriée et il est étalonné selon les spécifications indiquées à la commande.

Si le convertisseur est acheté séparément pour être installé sur une vanne de régulation déjà en service, toutes les pièces nécessaires sont fournies si elles ont été commandées. Ceci comprend le support approprié pour fixer l'appareil sur un bossage du servomoteur (comportant des trous taraudés) ou pour le fixer au boîtier de membrane.

Selon les préférences, les pièces de montage peuvent être fournies pour fixer le convertisseur sur un tube support de 51 mm (2 in.) de diamètre, une surface plane ou une cloison.

Les convertisseurs peuvent aussi être commandés séparément pour être montés sur un ensemble de vanne de régulation déjà en service. Le convertisseur peut être commandé avec ou sans pièces de montage. Les pièces de montage comprennent le support et les boulons appropriés destinés à fixer l'appareil sur un bossage du servomoteur (comportant des trous taraudés) ou pour le fixer au boîtier de membrane.

Classifications des zones dangereuses et instructions spéciales pour une utilisation et une installation sûres dans des zones dangereuses

Consulter les suppléments suivants au manuel d'instructions pour obtenir des informations relatives à la certification.

- Informations de certification CSA pour les convertisseurs de courant/pression Fisher 846 ([D104218X0FR](#))
- Informations de certification FM pour les convertisseurs de courant/pression Fisher 846 ([D104219X012](#))
- Informations de certification ATEX pour les convertisseurs de courant/pression 846 ([D104220XFR](#))
- Informations de certification IECEx pour les convertisseurs de courant/pression 846 ([D104221X012](#))
- Informations de certification INMETRO pour les convertisseurs de courant/pression Fisher 846 ([D103623X012](#))
- Informations de certification NEPSI pour les convertisseurs de courant/pression Fisher 846 ([D103618X012](#))

Tous ces documents sont disponibles auprès d'un bureau commercial Emerson, auprès d'un partenaire commercial local ou à l'adresse [Fisher.com](#). Contacter un bureau commercial Emerson ou un partenaire commercial local pour obtenir des informations sur toutes les autres homologations/certifications.

Montage

⚠ AVERTISSEMENT

Cet appareil est mis à l'atmosphère par l'orifice de course, dans le couvercle du module, ainsi que par l'orifice d'échappement, placé sous la plaque signalétique. Ne pas installer d'évent déporté sur cet appareil.

Le convertisseur est conçu pour être monté sur une vanne de régulation, un tube support de 51 mm (2 in.) de diamètre, un mur ou une cloison. Les figures 5, 6, 7 et 8 illustrent les configurations de montage recommandées. Les positions de montage illustrées permettent l'évacuation de toute accumulation d'humidité par le biais du conduit de câble de signal. Toute humidité autour de la zone de l'étage pilote sera expulsée via l'orifice de course, sans compromettre le fonctionnement de l'étage pilote. Lorsque l'alimentation d'air comporte une forte humidité, un montage vertical permet l'évacuation la plus efficace via l'orifice de course.

ATTENTION

Ne pas monter le convertisseur avec le couvercle du compartiment de câblage placé au fond ; il est possible que l'humidité s'accumule alors dans le compartiment de câblage ou l'étage pilote, entravant le fonctionnement correct du convertisseur.

Le montage est effectué avec un support de montage universel en option. Avant de monter le convertisseur, prendre en considération les recommandations suivantes :

- S'assurer que tous les boulons sont fermement serrés. Ne pas excéder un couple de 22 N.m (16 lbf ft).
- Les boulons connectés au convertisseur et à l'actionneur de vanne doivent comporter une rondelle de blocage, placée directement sous la tête du boulon, ainsi qu'une rondelle plate, placée entre la rondelle de blocage et le support. Tous les autres boulons doivent avoir leur rondelle de blocage près de l'écrou et leur rondelle plate doit être placée entre la rondelle de blocage et le support.
- Ne pas monter le convertisseur dans un emplacement comportant des corps étrangers pouvant recouvrir les orifices de course ou d'échappement. Se reporter aux descriptions des orifices de course et d'échappement, indiquées plus avant dans cette même section.

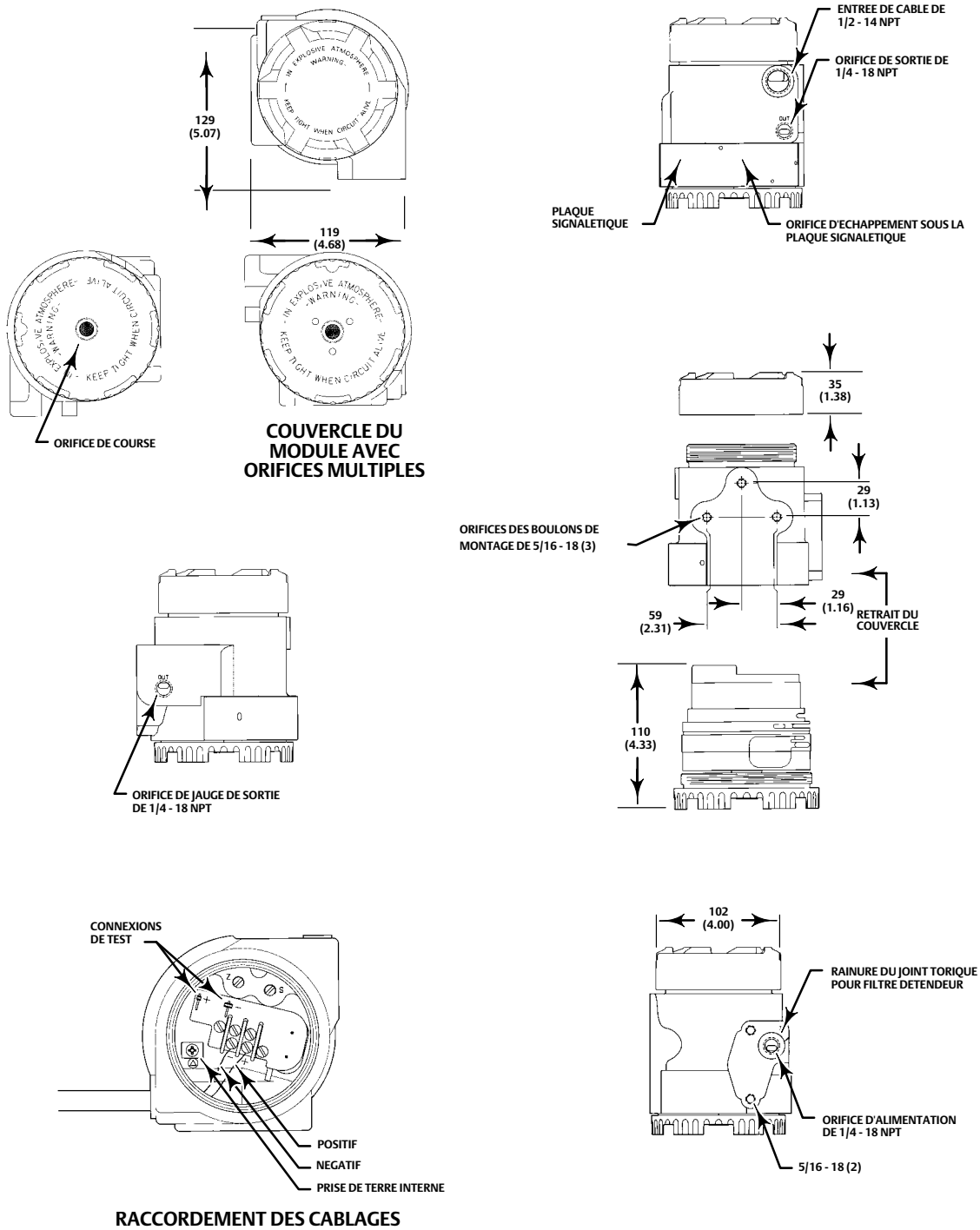
Raccordements pneumatiques

ATTENTION

Ne pas utiliser de ruban d'étanchéité sur les raccordements pneumatiques. Cet instrument comporte de petits passages d'écoulement qui peuvent être obstrués par un ruban d'étanchéité détaché. Un produit d'étanchéité pour filetage doit être utilisé pour sceller et lubrifier les raccordements pneumatiques filetés.

Comme indiqué sur la figure 4, tous les raccordements pneumatiques sont des raccords internes de 1/4 - 18 NPT. Utiliser une tuyauterie de 9,5 mm (3/8 in.) de diamètre extérieur pour les connexions d'alimentation et de sortie.

Figure 4. Dimensions et emplacements typiques des raccords (construction en aluminium illustrée)



RACCORDEMENT DES CABLAGES

REMARQUE :

SE REPORTER À LA FIGURE 8 POUR LES DIMENSIONS DU TRANSDUCTEUR AVEC LES CERTIFICATIONS D'ANTIDÉFLAGRANCE ATEX/IECEx
B2473-1

mm
(IN.)

Pression d'alimentation

⚠ AVERTISSEMENT

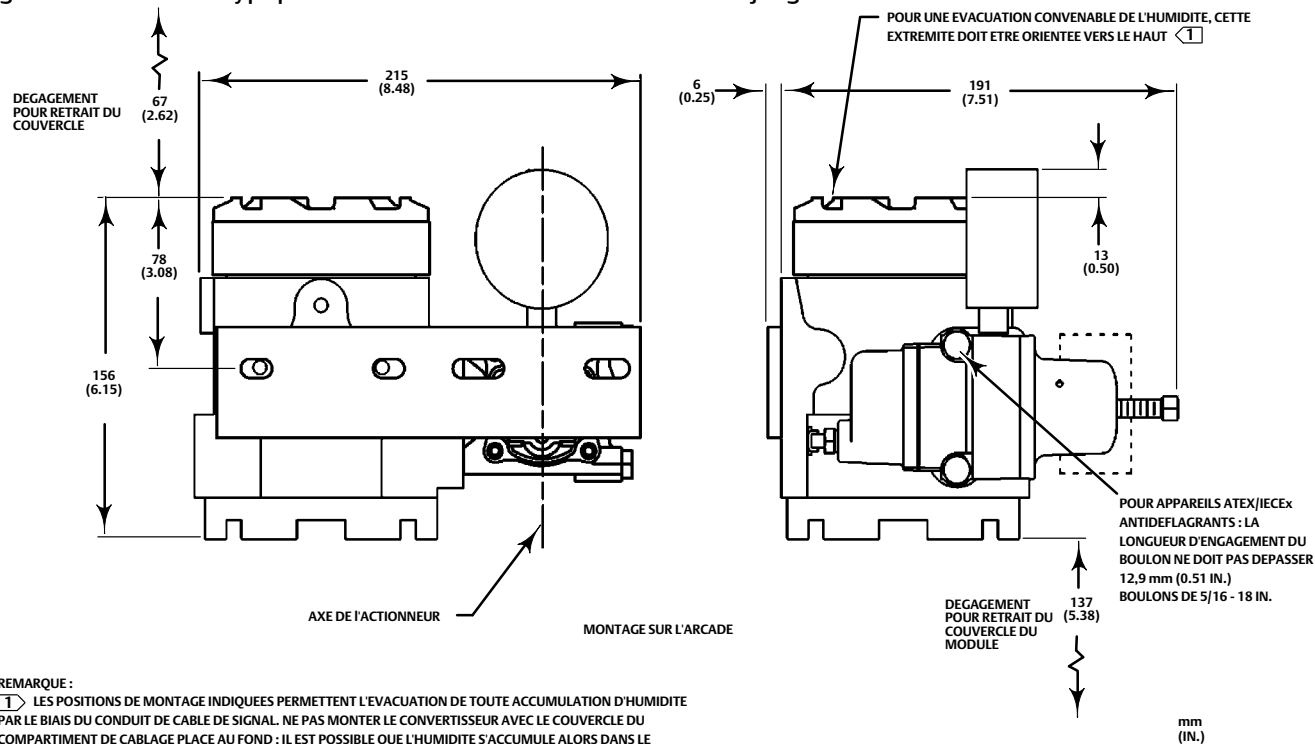
Un procédé instable peut être à l'origine de dégâts matériels ou de blessures graves si l'alimentation d'air de l'instrument n'est pas propre et sèche. Bien qu'une utilisation et un entretien réguliers d'un filtre qui capte les particules d'un diamètre supérieur à 40 microns suffisent dans la plupart des applications, consulter un bureau commercial Emerson Automation Solutions et vérifier les normes de qualité d'air d'alimentation des instruments du secteur en cas de doute quant à la quantité de filtration d'air ou la maintenance du filtre.

Le produit d'alimentation doit être de l'air propre et sec conforme aux exigences de la norme ISA 7.0.01 ou ISO 8573-1. Une étendue d'échelle de 0,2 à 1,0 bar (3 à 15 psi) requiert une pression d'alimentation de 1,4 bar (20 psi) et un débit supérieur d'au moins 6,4 m³/h (240 scfm).

Pour des unités à performances multigammes avec des étendues de sortie plus importantes, la pression d'alimentation doit dépasser d'au moins 0,2 bar (3 psi) la pression de sortie étalonnée maximale.

La conduite d'alimentation d'air peut être raccordée à l'orifice d'alimentation de 1/4 - 18 NPT, ou à l'orifice d'alimentation d'un filtre détenteur placé directement sur le convertisseur. Les figures 5, 6, 7 et 8 illustrent les options d'installation.

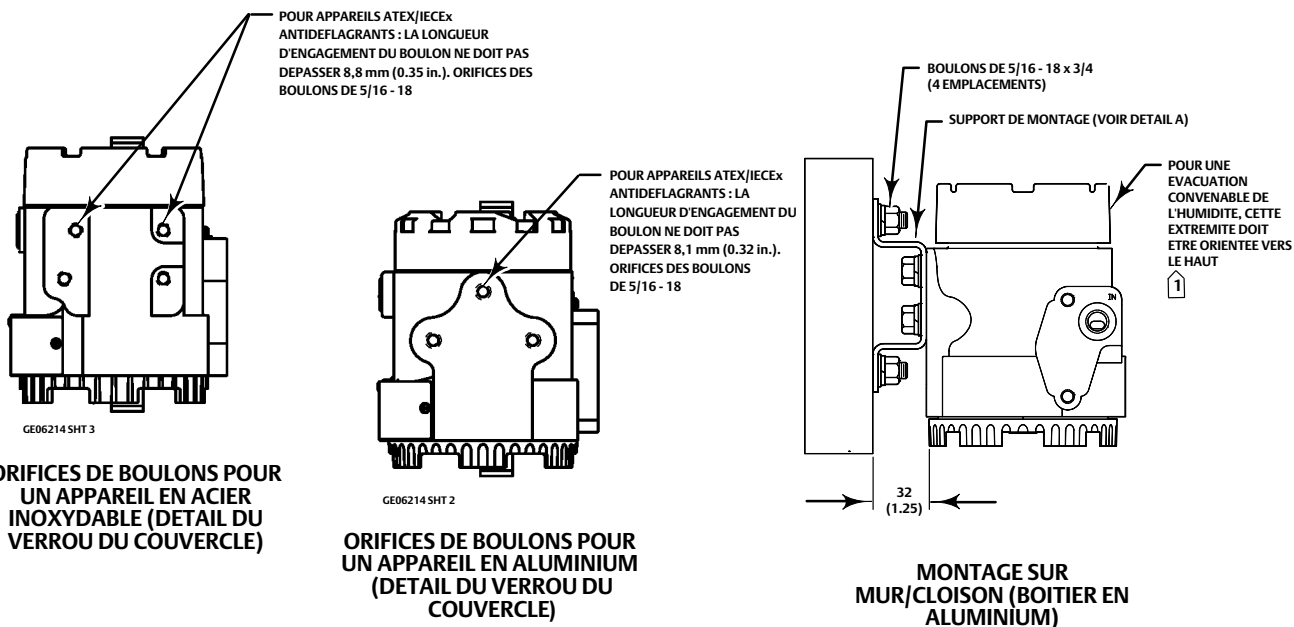
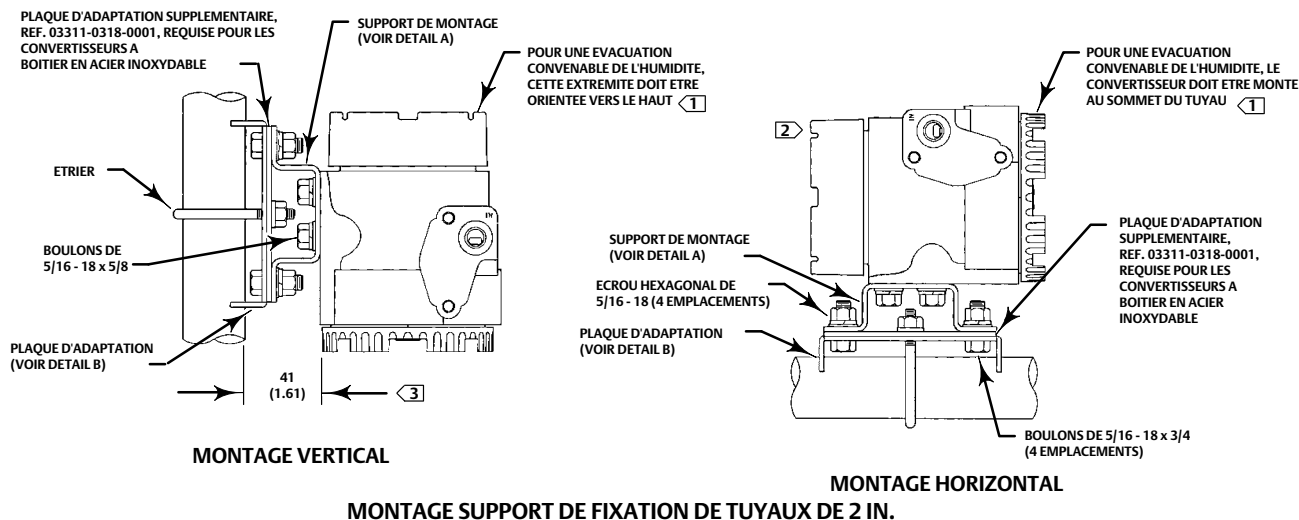
Figure 5. Dimensions typiques avec filtre détenteur Fisher 67CFR et jauges



REMARQUE :
 1 LES POSITIONS DE MONTAGE INDICÉES PERMETTENT L'ÉVACUATION DE TOUTE ACCUMULATION D'HUMIDITÉ PAR LE BIAIS DU CONDUIT DE CÂBLE DE SIGNAL. NE PAS MONTER LE CONVERTISSEUR AVEC LE COUVERCLE DU COMPARTIMENT DE CABLAGE PLACÉ AU FOND ; IL EST POSSIBLE QUE L'HUMIDITÉ S'ACCUMULE ALORS DANS LE COMPARTIMENT DE CABLAGE OU L'ÉTAGE PILOTE, ENTRAVANT LE FONCTIONNEMENT CORRECT DU CONVERTISSEUR. LE MONTAGE VERTICAL EST LE PLUS EFFICACE POUR PERMETTRE L'ÉVACUATION DE L'HUMIDITÉ LORS D'APPLICATIONS À FORTÉ HUMIDITÉ.

1487361-D
 A6626-3

Figure 6. Type de montage du convertisseur avec support de montage universel



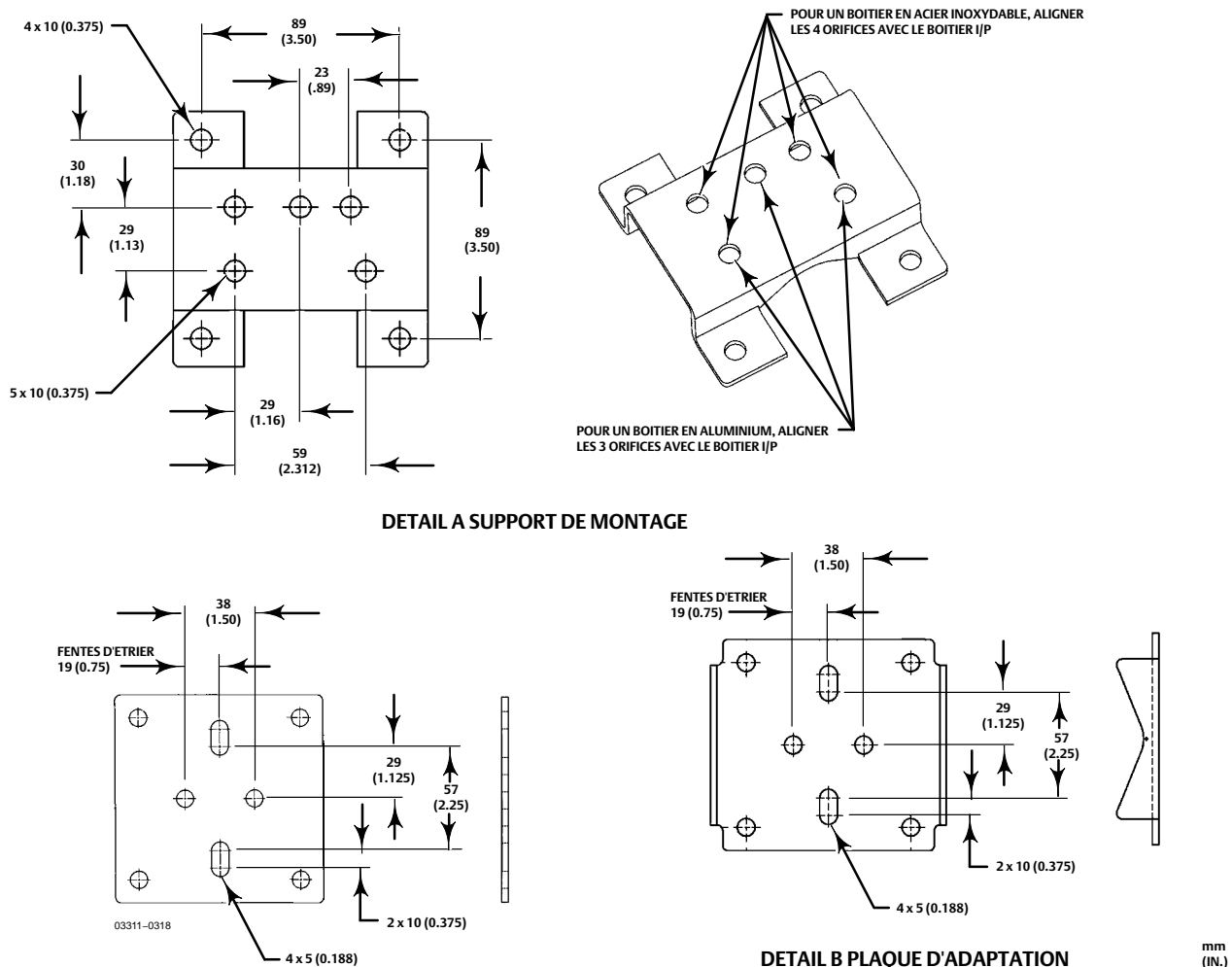
REMARQUES :

- ① LES POSITIONS DE MONTAGE ILLUSTREES PERMETTENT L'EVACUATION DE TOUTE ACCUMULATION D'HUMIDITE PAR LE BIAIS DU CONDUIT DE CABLE DE SIGNAL. NE PAS MONTER LE CONVERTISSEUR AVEC LE COUVERCLE DU COMPARTIMENT DE CABLAGE PLACE AU FOND ; IL EST POSSIBLE QUE L'HUMIDITE S'ACCUMULE ALORS DANS LE COMPARTIMENT DE CABLAGE OU L'ETAGE PILOTE, ENTRAVANT LE FONCTIONNEMENT CORRECT DU CONVERTISSEUR. LE MONTAGE VERTICAL EST LE PLUS EFFICACE POUR PERMETTRE L'EVACUATION DE L'HUMIDITE LORS D'APPLICATIONS A FORTE HUMIDITE.
- ② EN MONTAGE SUR UN TUYAU HORIZONTAL, LE CONVERTISSEUR DOIT ETRE MONTE AU SOMMET DU TUYAU POUR UNE EVACUATION CONVENABLE DE L'HUMIDITE.
- ③ CETTE DIMENSION EST DE 44 (1.74) POUR LE BOITIER EN ACIER INOXYDABLE.

1487332
1989484-B
E0786

mm
(IN.)

Figure 6. Montage type du convertisseur avec support de montage universel (suite)



**PLAQUE D'ADAPTATION SUPPLEMENTAIRE (REF. 03311-0318-0001)
REQUISE POUR LES CONVERTISSEURS A BOITIER EN ACIER INOXYDABLE**

REMARQUES :

1. FIXER LE SUPPORT, COMME ILLUSTRE DANS LA VUE DE DETAIL A, AU CONVERTISSEUR
2. FIXER LA PLAQUE D'ADAPTATION, COMME ILLUSTRE DANS LA VUE DE DETAIL B A LA VANNE OU AU TUYAU.
3. RACCORDER LES DEUX PARTIES.

34B4990-C
34B5000-B
E0787

Le bossage de montage pour le raccordement d'alimentation d'air comporte deux trous taraudés de 5/16 - 18 UNC, distants de 5,7 cm (2-1/4 in.). Les trous taraudés permettent le raccordement direct (montage intégré) d'un filtre détenteur 67CFR, si nécessaire. Lorsque le filtre détenteur est monté en usine, les pièces de montage consistent en deux boulons en acier inoxydable de 5/16 - 18 x 3-1/2 in. et d'un joint torique. Lorsque le filtre détenteur est monté sur site, les pièces de montage consistent en deux boulons en acier inoxydable de 5/16 - 18 x 3-1/2 in., deux entretoises (facultatives ou requises) et deux joints toriques (un seul des deux s'adapte correctement dans la rainure du joint torique du boîtier, l'autre pourra être jeté). Ceci est dû fait que le boîtier actuel a été légèrement modifié depuis sa conception originale ; par conséquent, le matériel supplémentaire (selon le besoin) pour le montage sur site du filtre détenteur 67CFR a lui aussi été modifié.

Figure 7. Dimensions typiques du convertisseur avec jauges

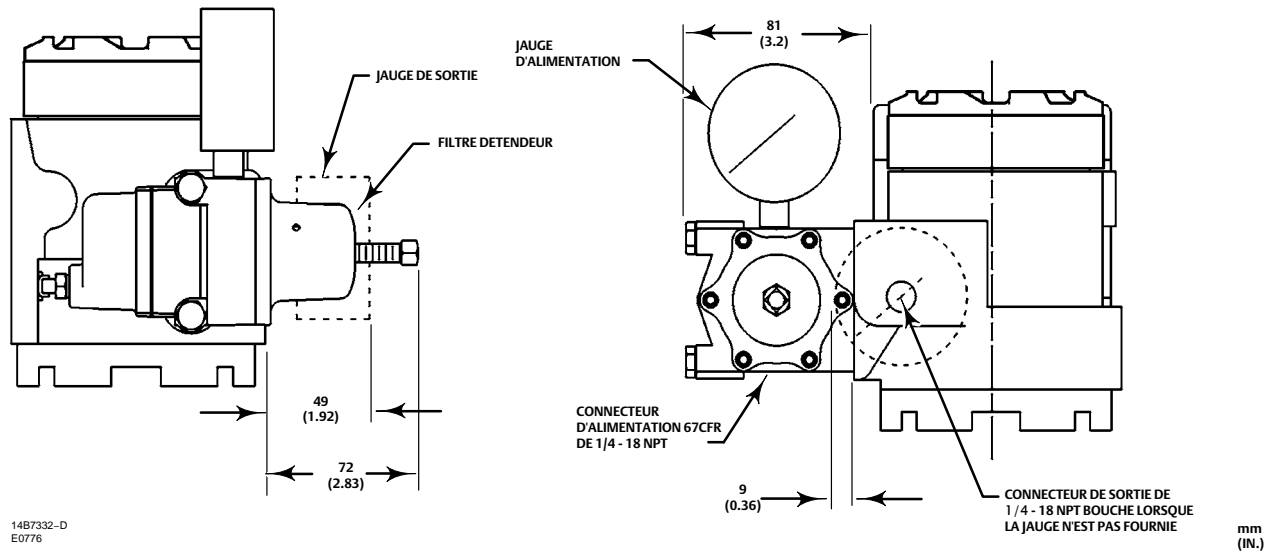
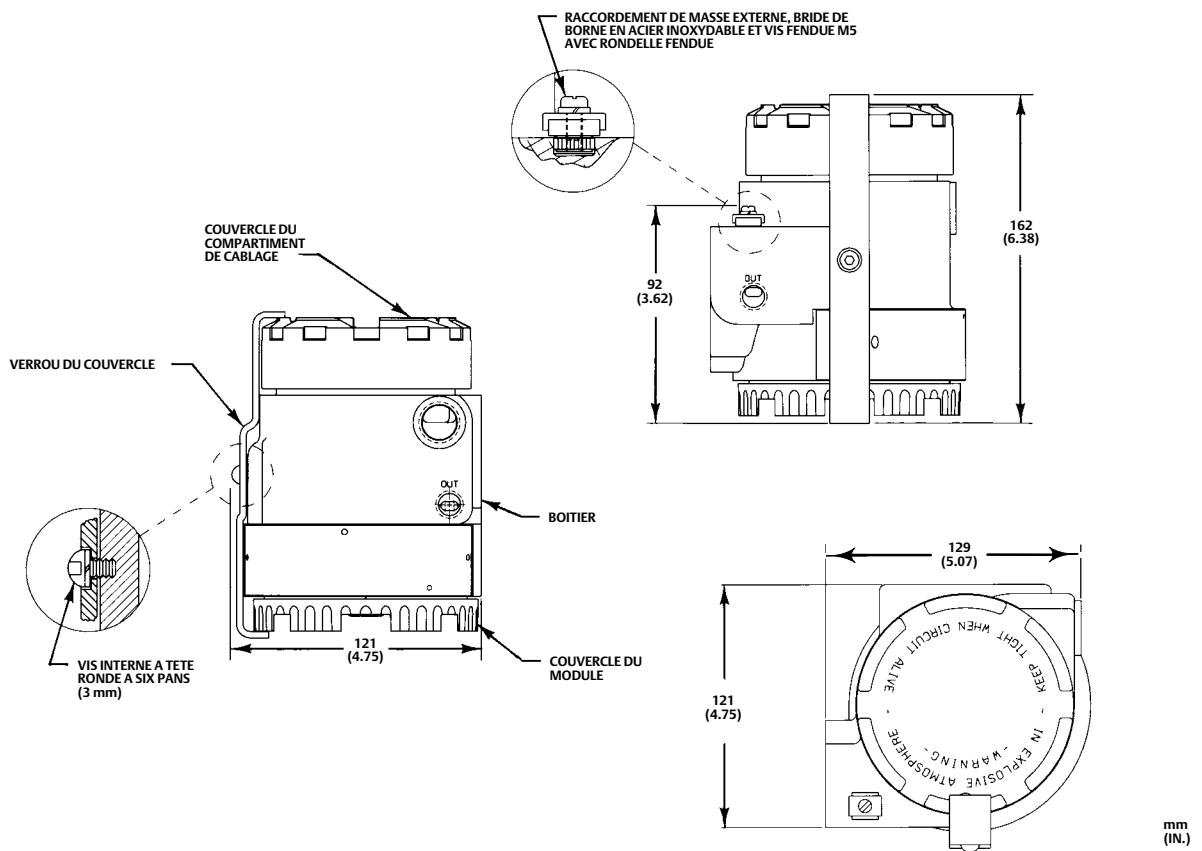


Figure 8. Dimensions du convertisseur avec certifications ATEX/IECEx antidéflagrant



B2465

Pression de sortie

Raccorder la conduite de sortie au convertisseur sur l'orifice de sortie. L'orifice de sortie possède un filetage de 1/4 - 18 NPT, comme indiqué sur la figure 4. L'orifice de jauge de sortie peut être utilisé comme orifice alternatif de signal. Si l'orifice destiné à la jauge (manomètre) est utilisé comme orifice de signal, un bouchon fileté doit être placé dans l'orifice de sortie.

L'orifice de la jauge de sortie permet le raccordement d'une jauge de contrôle de sortie pour offrir une indication sur le signal de sortie. L'orifice de jauge de sortie possède un filetage de 1/4 - 18 NPT. Si aucune jauge de sortie n'est précisée, le convertisseur est livré avec un bouchon fileté. Le bouchon doit être placé sur l'orifice de jauge de sortie lorsque cet orifice est inutilisé.

Raccordements électriques

⚠ AVERTISSEMENT

Des blessures ou des dégâts matériels peuvent résulter d'un incendie ou d'une explosion. Dans des atmosphères explosives, couper l'alimentation en courant et en air à l'unité I/P avant de tenter de retirer le couvercle du compartiment de câblage. Le non-respect de cette consigne peut entraîner des étincelles électriques ou une explosion.

Tout processus non contrôlé risque d'entraîner des blessures ou des dommages matériels. Effectuer les étapes figurant dans la rubrique MISE EN GARDE au début de la section Installation avant de retirer le couvercle du module pour s'assurer du bon contrôle du procédé. Le dévissage du couvercle du module supprime l'alimentation de l'électronique et ouvre les passages d'air d'alimentation et de sortie dans l'atmosphère, ce qui produit un signal de sortie de 0,0 psi.

ATTENTION

Un courant d'une intensité excessive peut endommager le convertisseur. Ne pas exposer le convertisseur à un courant d'alimentation supérieur à 100 mA.

Remarque

Pour des applications antidéflagrantes nord-américaines, les convertisseurs 846 ont été conçus de façon à ne pas nécessiter de coupe-feu antidéflagrant pour conduit. Pour tous les autres types d'applications, effectuer l'installation en conformité avec les codes et règlements locaux, régionaux ou nationaux.

⚠ AVERTISSEMENT

Sélectionner un câble et/ou des presse-étoupes d'une capacité adaptée à l'environnement d'utilisation (tel que zone dangereuse, indice de protection et température). Le fait de ne pas utiliser un câble et/ou des presse-étoupes d'une capacité adaptée peut entraîner des blessures ou des dommages par incendie ou explosion.

Le câblage du signal est acheminé au compartiment de câblage via une entrée de câble de 1/2 - 14 NPT, placée dans le boîtier, illustrée dans la figure 4. En cas de forte condensation, utiliser un point de purge dans la conduite pour permettre de réduire l'accumulation de liquide dans le compartiment de câblage et éviter un court-circuit du signal d'entrée. Les raccordements électriques sont effectués sur le bornier. Des cosses de masse interne et externe sont prévues pour faciliter une mise à la masse distincte lorsque cela est nécessaire. La masse interne est illustrée dans la figure 4 et la cosse de masse externe dans la figure 8.

Raccorder le fil de signal positif à la borne positive, repérée par un +. Raccorder le fil de signal négatif à la borne négative, repérée par un -.

Remarque

Les appareils comportant une lecture de pression à distance (RPR) en option peuvent provoquer des interférences avec le signal de sortie analogique de certains appareillages. Ce problème peut être résolu en plaçant un condensateur de 0,2 microfarad, ou un filtre HART, entre les bornes de sortie.

Orifices d'évent

⚠ AVERTISSEMENT

Cet appareil est mis à l'atmosphère par l'orifice de course, dans le couvercle du module, ainsi que par l'orifice d'échappement, placé sous la plaque signalétique. Ne pas installer d'évent déporté sur cet appareil.

Orifice de course

Le flux constant du produit d'alimentation depuis l'étage pilote est dirigé vers l'extérieur par l'orifice de course, orifice qui est une ouverture comportant une grille, située au centre du couvercle du module. La figure 4 indique l'emplacement de l'orifice de course.

Avant d'installer le convertisseur, s'assurer que l'orifice de course est libre. Ne pas monter le convertisseur dans un emplacement comportant des corps étrangers pouvant recouvrir l'orifice de course. Pour plus d'informations sur l'utilisation de l'orifice de course, se reporter à la section Recherche des pannes.

Orifice d'échappement

Le convertisseur évacue l'air par un orifice à grille, situé sous la plaque signalétique de l'instrument. La figure 4 indique l'emplacement de l'orifice d'échappement. La plaque signalétique maintient la grille en place. L'échappement se produit avec une diminution de la pression de sortie. Ne pas monter le convertisseur dans un emplacement comportant des corps étrangers pouvant obstruer l'orifice d'échappement.

Interruption de signal

En cas de perte du courant d'entrée, ou si ce courant descend en dessous de $3,3 \pm 0,3$ mA, le signal de sortie de l'appareil à action directe chutera à moins de 0,1 bar (1 psi).

Dans les mêmes circonstances, le signal de sortie de l'appareil à action inverse augmentera jusqu'à être proche de la pression d'alimentation.

Étalonnage

▲ AVERTISSEMENT

Il est nécessaire de mettre le convertisseur hors service afin d'effectuer les procédures d'étalonnage suivantes. Pour éviter des blessures et des dégâts matériels causés par un procédé incontrôlé, prévoir un moyen de contrôle temporaire du procédé avant de mettre le convertisseur hors service. Voir également l'AVERTISSEMENT au début de la section Maintenance.

L'étalonnage du 846 nécessite soit un générateur de courant précis, soit un générateur avec une résistance de précision de 250 ohms, 1/2 watt. La figure 9 illustre la façon de raccorder l'un ou l'autre des appareils.

L'étalonnage nécessite aussi un indicateur de sortie de précision ainsi qu'une alimentation en air, sans pompage, d'au minimum 5,0 m³/h normalisés (187 scfh) à 1,4 bar (20 psi) pour des appareils à performances normales. Pour des appareils à performances multigammes, la pression d'alimentation doit dépasser d'au moins 0,2 bar (3 psi) la pression de sortie étalonnée maximale, jusqu'à un maximum de 2,4 bar (35 psi).

Pour faciliter l'étalonnage, le volume de la charge de sortie, incluant la tuyauterie et l'indicateur de sortie, doit être d'un minimum de 33 cm³ (2 cu in.). Examiner les informations contenues sous Interruption de signal, à la section Installation, avant de commencer la procédure d'étalonnage.

Avant l'étalonnage, déterminer le type d'entrée (gamme complète ou split range) et le type d'action en sortie (directe ou inverse). Consulter le fabricant pour l'étalonnage de la sortie split range. Il faut aussi déterminer si l'appareil offre des performances normales ou multigammes. L'appareil accepte huit combinaisons entrée/sortie de base :

Performances normales

- Entrée gamme complète, action directe
- Entrée split range, action directe
- Entrée gamme complète, action inverse
- Entrée split range, action inverse

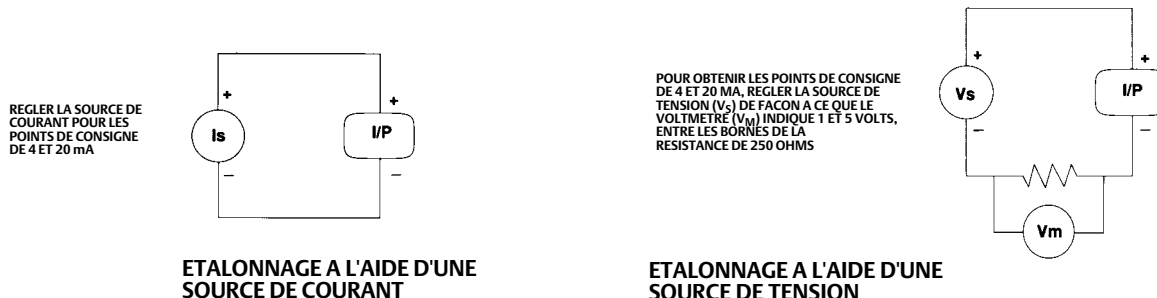
Performances multigammes

- Entrée gamme complète, action directe
- Entrée split range, action directe (voir la remarque ci-dessous)
- Entrée gamme complète, action inverse
- Entrée split range, action inverse (voir la remarque ci-dessous)

Remarque

Consulter un [bureau commercial Emerson](#) ou un partenaire commercial local pour l'étalonnage des appareils multi-gammes avec entrée de plage fractionnée ou sortie de plage fractionnée, ou les deux.

Figure 9. Raccordement d'une source de courant ou de tension pour l'étalonnage



A6644-1

ATTENTION

Un courant trop puissant peut endommager le convertisseur. Ne pas exposer le convertisseur à un courant d'alimentation supérieur à 100 mA.

Le Tableau 3 donne la liste des différentes plages d'entrée et de sortie pour lesquelles l'appareil peut être étalonné.

La gamme d'entrée est sélectionnée en modifiant la position d'un cavalier placé sur la carte de circuits électroniques.

Se reporter à Carte de circuits électroniques en à la section Maintenance, figure 18 pour connaître l'emplacement et les instructions sur la position.

Tableau 3. Matrice de rangeabilité du Fisher 846 I/P

Gamme d'entre	Gamme de pression de sortie (psi) (Code de performances)															
	Gammes courantes					Divers		Split range normale		Splits gamme haute						
	3 - 15 (S, M)	0,5 - 30 (M)	3 - 27 (M)	6 - 30 (M)	5 - 25 (M)	0,5 - 6 (S, M)	0,5 - 18 (S, M)	3 - 9 (S, M)	9 - 15 (S, M)	0,5 - 15 (S, M)	15 - 30 (M)	15 - 27 (M)	6 - 18 (S, M)	18 - 30 (M)	5 - 15 (S, M)	15 - 25 (M)
4 - 20	✓	✓	✓	✓	✓	D	✓	D	D	✓	U	U	✓	U	✓	U
4 - 12	✓	✓	✓	✓	✓	D	✓	D	D	✓	U	U	✓	U	✓	U
12 - 20	✓		J	J	J	D	J	D	D	J	✓	✓	✓	✓	✓	✓
4 - 8	✓					✓		✓	✓				✓		✓	
8 - 12	✓					✓		✓	✓				✓		✓	
12 - 16	J					J		J	✓				J		J	
16 - 20	J					J		J	J				J		J	

S = Appareil à performances normales/standard
M = Appareil à performances multigammes
✓ = Disponible en action directe ou inverse
D = Disponible en action directe uniquement
J = Disponible mais si l'étalonnage souhaité ne peut être réalisé grâce aux vis de réglage du zéro/de l'étendue de l'échelle, il se peut que le cavalier Hi/Lo de l'appareil doive être déplacé. Le cavalier est placé sur la carte de circuits électroniques et se trouve normalement en position Hi. Désengager le module principal et déplacer le cavalier en position Lo permettra l'étalonnage dans la gamme souhaitée.
U = Unité spéciale nécessaire

Performances normales : Entrée gamme complète, action directe

⚠ AVERTISSEMENT

Voir l'AVERTISSEMENT au début de la section Maintenance.

Suivre la procédure ci-après pour atteindre une étendue d'échelle de sortie standard de 0,2 à 1,0 bar (3 à 15 psi) pour un signal d'entrée d'une intensité de 4 à 20 mA :

1. Retirer le module final du boîtier. Se reporter à Retrait du module final dans la section Maintenance pour de plus amples explications sur la façon de dégager le module final.
2. Vérifier que l'appareil est bien à action directe. Une carte de circuits électroniques verte identifie les appareils à action directe. Se reporter à Action sous le titre Carte de circuits électroniques dans la section Maintenance pour de plus amples informations sur les appareils à action directe.
3. Placer le cavalier de gamme en position Hi pour High Range (gamme haute). La figure 18 illustre les positions des cavaliers.
4. Remettre le module final dans le boîtier. Se reporter à Remplacement du module final dans la section Maintenance pour de plus amples explications sur la façon d'engager le module final.
5. Raccorder l'alimentation d'air à l'orifice e d'alimentation en air.
6. Raccorder un indicateur de sortie de précision à l'orifice du signal de sortie.
7. Veiller à ce que l'orifice de jauge de sortie comporte un manomètre ou un bouchon fileté. Un bouchon fileté est fourni pour les appareils livrés sans jauges de sortie.
8. Retirer le couvercle du compartiment de câblage.
9. Raccorder le fil positif (+) de la source de courant (ou de tension) à la borne positive (+) puis le fil négatif (-) fil de la résistance de 250 ohms) de la source de courant à la borne négative (-) du bornier. Voir la figure 9.

ATTENTION

Un courant d'une intensité excessive peut endommager le convertisseur. Ne pas exposer le convertisseur à un courant d'alimentation supérieur à 100 mA.

10. Appliquer un signal de 4,0 mA ($V_m = 1,0$ V) et tourner la vis de réglage du zéro pour atteindre 0,2 bar (3.0 psi) en sortie. La pression de sortie croît lorsque la vis est tournée dans le sens horaire.
11. Appliquer un signal de 20,0 mA ($V_m = 5,0$ V) et tourner la vis de réglage de l'étendue de l'échelle pour atteindre 1,0 bar (15.0 psi) en sortie. La pression de sortie croît lorsque la vis est tournée dans le sens horaire.
12. Répéter les étapes 10 et 11 pour contrôler et terminer l'étalonnage.

Performances multigammes : Entrée gamme complète, action directe

⚠ AVERTISSEMENT

Voir l'AVERTISSEMENT au début de la section Maintenance.

Remarque

Consulter un [bureau commercial Emerson](#) ou un partenaire commercial local pour l'étalonnage des appareils multi-gammes avec entrée de plage fractionnée.

Suivre la procédure ci-après avec un appareil à performances multigammes pour atteindre l'étendue du signal de sortie souhaitée, en action directe, avec un signal d'entrée de 4 à 20 mA :

1. Suivre les étapes 1 à 9 de la procédure d'étalonnage des appareils à performances normales : Entrée gamme complète, action directe.
2. Appliquer un signal de 4,0 mA ($V_m = 1,0$ V) et tourner la vis de réglage du zéro pour atteindre la limite inférieure souhaitée de la gamme de sortie. La limite inférieure doit se situer entre 0,03 et 0,6 bar (0.5 et 9.0 psi). La pression de sortie croît lorsque la vis est tournée dans le sens horaire.
3. Appliquer un signal de 20,0 mA ($V_m = 5,0$ V) et tourner la vis de réglage de l'étendue de l'échelle pour atteindre la limite supérieure souhaitée de la gamme de sortie. L'étendue doit être d'au moins 0,4 bar (6.0 psi). La limite supérieure maximale est de 2,0 bar (30.0 psi). La pression de sortie croît lorsque la vis est tournée dans le sens horaire.
4. Répéter les étapes 2 et 3 pour contrôler et terminer l'étalonnage.

Performances normales : Entrée split range, action directe

▲ AVERTISSEMENT

Voir l'AVERTISSEMENT au début de la section Maintenance.

Signal d'entrée de 4 à 12 mA

Suivre la procédure d'étalonnage ci-après pour atteindre une étendue de sortie de 0,2 à 1,0 bar (3 à 15 psi) pour un signal d'entrée de 4 à 12 mA :

1. Suivre les étapes 1 à 9 de la procédure d'étalonnage des appareils à performances normales : Entrée gamme complète, action directe.
2. Appliquer un signal d'entrée de 4,0 mA ($V_m = 1,0$ V) et tourner la vis de réglage du zéro pour atteindre 0,2 bar (3.0 psi) en sortie.
3. Appliquer un signal d'entrée de 12,0 mA ($V_m = 3,0$ V) et tourner la vis de réglage de l'étendue de l'échelle pour atteindre 1,0 bar (15.0 psi) en sortie.
4. Répéter les étapes 2 et 3 pour contrôler et terminer l'étalonnage.

Signal d'entrée de 12 à 20 mA

Suivre la procédure d'étalonnage ci-après pour atteindre une étendue de sortie de 0,2 à 1,0 bar (3 à 15 psi) pour un signal d'entrée d'une intensité de 12 à 20 mA :

Remarque

Il peut exister une interaction d'échelle avec le zéro dans cette gamme ; les étapes suivantes compensent ce problème.

1. Suivre les étapes 1 à 9 de la procédure d'étalonnage des appareils à performances normales : Entrée gamme complète, action directe.
2. Appliquer un signal d'entrée de 4,0 mA ($V_m = 1,0$ V) et tourner la vis de réglage du zéro pour atteindre 0,2 bar (3.0 psi) en sortie.
3. Appliquer un signal d'entrée de 12,0 mA ($V_m = 3,0$ V) et tourner la vis de réglage de l'étendue de l'échelle pour atteindre 1,0 bar (15.0 psi) en sortie.
4. Maintenir un signal d'entrée de 12,0 mA ($V_m = 3,0$ V) et tourner la vis de réglage du zéro pour atteindre 0,2 bar (3.0 psi) en sortie. Il se peut que l'appareil n'atteigne pas une valeur aussi basse ; si c'est le cas, se reporter à l'étape 7.
5. Si la sortie atteint 0,2 bar (3.0 psi) à l'étape 4, appliquer une entrée de 20,0 mA ($V_m = 5,0$ V) et consigner l'erreur (la valeur lue en comparaison avec 15,0 psi). Régler la vis de réglage de l'étendue de l'échelle pour corriger en excès par un facteur de deux. Par exemple, si la valeur lue est de 0,9 bar (14.95 psi), régler la vis de réglage de l'étendue de l'échelle pour obtenir 1,1 bar (15.05 psi) en sortie.

6. Répéter les étapes 4 et 5 pour contrôler et terminer l'étalonnage.
7. Couper l'alimentation d'air. Retirer le module final du boîtier. Placer le cavalier de gamme en position Lo pour Low Range (gamme basse), comme illustré dans la figure 18. Remplacer le module final. Ouvrir l'alimentation d'air.
8. Appliquer un signal d'entrée de 12,0 mA ($V_m = 3,0$ V) et tourner la vis de réglage du zéro pour atteindre 0,2 bar (3.0 psi) en sortie.
9. Appliquer un signal d'entrée de 20,0 mA ($V_m = 5,0$ V) et consigner l'erreur (la valeur lue en comparaison avec 15,0 psi). Régler la vis de réglage de l'étendue de l'échelle pour corriger en excès par un facteur de deux. Par exemple, si la valeur lue est de 0,9 bar (14.95 psi), régler la vis de réglage de l'étendue de l'échelle pour obtenir 1,1 bar (15.05 psi) en sortie.
10. Répéter les étapes 8 et 9 pour contrôler et terminer l'étalonnage.

Performances normales : Entrée gamme complète, action inverse

⚠ AVERTISSEMENT

Voir l'AVERTISSEMENT au début de la section Maintenance.

Suivre la procédure ci-après pour atteindre, en action inverse, une étendue de sortie de 1,0 à 0,2 bar (15 à 3 psi) pour un signal d'entrée de 4 à 20 mA :

1. Effectuer les étapes 1 à 9 sous Performances standard : Entrée de plage complète, Action directe sauf pour l'étape 2. Au lieu de l'étape 2, confirmer que l'unité fonctionne en mode inverse. Une carte de circuit électronique bleue identifie les unités à action inverse. Pour plus d'informations sur les modèles à action inverse, se reporter à la rubrique Action, Carte de circuit électronique dans la section Maintenance.
2. Appliquer un signal d'entrée de 4,0 mA ($V_m = 1,0$ V) et tourner la vis de réglage du zéro pour atteindre 1,0 bar (15.0 psi) en sortie.
3. Appliquer un signal d'entrée de 20,0 mA ($V_m = 5,0$ V) et tourner la vis de réglage de l'étendue de l'échelle pour atteindre 0,2 bar (3.0 psi) en sortie.
4. Répéter les étapes 2 et 3 pour contrôler et terminer l'étalonnage.

Performances multigammes : Entrée gamme complète, action inverse

⚠ AVERTISSEMENT

Voir l'AVERTISSEMENT au début de la section Maintenance.

Remarque

Consulter un [bureau commercial Emerson](#) ou un partenaire commercial local pour l'étalonnage des appareils multi-gamme avec entrée de plage fractionnée.

Suivre la procédure ci-après avec un appareil à performances multigammes pour atteindre l'étendue du signal de sortie souhaitée, en action inverse, avec un signal d'entrée de 4 à 20 mA :

1. Effectuer les étapes 1 à 9 de la procédure d'étalonnage pour Performances standard : Entrée de plage complète, Action directe, sauf pour l'étape 2. Au lieu de l'étape 2, confirmer que l'appareil fonctionne en mode inverse. Une carte de circuit électronique bleue identifie les unités à action inverse. Se reporter à Action sous la rubrique Carte de circuit électronique dans la section Maintenance pour plus d'informations sur les modèles à action inverse.
2. Appliquer un signal d'entrée de 4,0 mA ($V_m = 1,0$ V) et tourner la vis de réglage du zéro pour atteindre la limite supérieure souhaitée de la gamme de sortie. Le point correspondant à 4 mA doit se situer entre 0,6 et 2,0 bar (9.0 et 30.0 psi). La pression de sortie croît lorsque la vis est tournée dans le sens horaire.

3. Appliquer un signal d'entrée de 20,0 mA ($V_m = 5,0$ V) et tourner la vis de réglage de l'étendue de l'échelle pour atteindre la limite inférieure souhaitée de la gamme de sortie. L'étendue doit être d'au moins 0,7 bar (11.0 psi). La limite inférieure du point d'entrée de 20,0 mA est 0,03 bar (0.5 psi). La pression de sortie croît lorsque la vis est tournée dans le sens horaire.
4. Répéter les étapes 2 et 3 pour contrôler et terminer l'étalonnage.

Performances normales : Entrée split range, action inverse

▲ AVERTISSEMENT

Voir l'AVERTISSEMENT au début de la section Maintenance.

Signal d'entrée de 4 à 12 mA

Suivre la procédure ci-après pour atteindre, en action inverse, un signal de sortie de 1,0 à 0,2 bar (15 à 3 psi) pour un signal d'entrée de 4 à 12 mA :

1. Effectuer les étapes 1 à 9 de la procédure d'étalonnage pour Performances standard : Entrée de plage complète, Action directe sauf pour l'étape 2. Au lieu de l'étape 2, confirmer que l'unité fonctionne en mode inverse. Une carte de circuit électronique bleue identifie les unités à action inverse. Se reporter à Action sous la rubrique Carte de circuit électronique dans la section Maintenance pour plus d'informations sur les modèles à action inverse.
2. Appliquer un signal d'entrée de 4,0 mA ($V_m = 1,0$ V) et tourner la vis de réglage du zéro pour atteindre 1,0 bar (15.0 psi) en sortie.
3. Appliquer un signal d'entrée de 12,0 mA ($V_m = 3,0$ V) et tourner la vis de réglage de l'étendue de l'échelle pour atteindre 0,2 bar (3.0 psi) en sortie.
4. Répéter les étapes 2 et 3 pour contrôler et terminer l'étalonnage.

Signal d'entrée de 12 à 20 mA

Suivre la procédure ci-après pour atteindre, en action inverse, un signal de sortie de 1,0 à 0,2 bar (15 à 3 psi) pour un signal d'entrée de 12 à 20 mA :

Remarque

Il peut exister une interaction d'échelle avec le zéro dans cette gamme ; les étapes suivantes compensent ce problème.

1. Effectuer les étapes 1 à 9 de la procédure d'étalonnage pour Performances standard : Entrée de plage complète, Action directe sauf pour l'étape 2. Au lieu de l'étape 2, confirmer que l'unité fonctionne en mode action inverse. Une carte de circuit électronique bleue identifie les unités à action inverse. Se reporter à Action sous la rubrique Carte de circuit électronique dans la section Maintenance pour plus d'informations sur les modèles à action inverse.
2. Appliquer un signal d'entrée de 4,0 mA ($V_m = 1,0$ V) et tourner la vis de réglage du zéro pour atteindre 1,0 bar (15.0 psi) en sortie.
3. Appliquer un signal d'entrée de 12,0 mA ($V_m = 3,0$ V) et tourner la vis de réglage de l'étendue de l'échelle pour atteindre 0,2 bar (3.0 psi) en sortie.
4. Maintenir un signal d'entrée de 12,0 mA ($V_m = 3,0$ V) et tourner la vis de réglage du zéro pour atteindre 1,0 bar (15.0 psi) en sortie. Il se peut que l'appareil n'atteigne pas une valeur aussi élevée, si c'est le cas, se reporter à l'étape 7.
5. Si la sortie atteint 15,0 psi à l'étape 4, appliquer un signal d'entrée de 20 mA et régler la vis de réglage de l'étendue de l'échelle pour obtenir 3,0 psi en sortie. Appliquer un signal d'entrée de 20 mA ($V_m = 5,0$ V) et consigner l'erreur (la valeur lue en comparaison avec 3,0 psi). Régler la vis de réglage de l'étendue de l'échelle pour corriger en excès par un facteur de deux. Par exemple, si la valeur lue est de 2,95 psi, régler la vis de réglage de l'étendue de l'échelle pour obtenir 3,05 psi en sortie.

6. Répéter les étapes 4 et 5 pour contrôler et terminer l'étalonnage.
7. S'il n'est pas possible d'obtenir une pression de sortie de 1,0 bar (15.0 psi) pour un signal d'entrée de 12,0 mA ($V_m = 3,0\text{ V}$) à l'étape 4, couper l'alimentation d'air. Retirer le module final du boîtier. Placer le cavalier de gamme en position Lo pour Low Range (gamme basse), comme illustré dans la figure 18. Remplacer le module final. Ouvrir l'alimentation d'air.
8. Appliquer un signal d'entrée de 12,0 mA ($V_m = 3,0\text{ V}$) et tourner la vis de réglage du zéro pour atteindre 1,0 bar (15.0 psi) en sortie.
9. Appliquer un signal d'entrée de 20 mA ($V_m = 5,0\text{ V}$) et noter l'erreur (relevé effectif contre 3,0 psi). Régler la vis d'extension pour surcorriger l'erreur d'un facteur deux. Par exemple, si le relevé affiché est égal à 2,95 psi, régler la vis d'étendue d'échelle pour obtenir une sortie de 3,05 psi.
10. Répéter les étapes 8 et 9 pour contrôler et terminer l'étalonnage.

Transport du module final

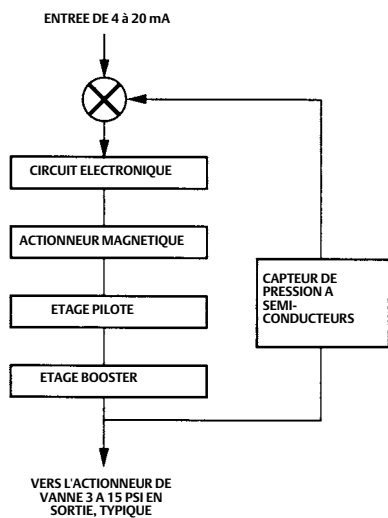
Il est possible de retirer le module final du convertisseur alors que le boîtier est en place. Dans l'éventualité d'une défaillance du convertisseur, un module final opérationnel peut être amené sur site et remplacer le module défaillant.

Une fois le convertisseur étalonné à l'atelier, le module final peut être retiré du boîtier. Au moment où les vis de réglage de l'étendue de l'échelle et du zéro se désengagent, les effets sur l'étendue étalonnée seront minimes. Le module étalonné peut maintenant être monté sur site. Veiller à ce que les potentiomètres de réglage du zéro et de l'étendue de l'échelle ne soient pas déplacés de leur position d'étalonnage.

Principe de fonctionnement

Les paragraphes suivants décrivent les éléments fonctionnels du 846. La figure 10 indique le schéma fonctionnel.

Figure 10. Schéma fonctionnel des éléments



A6324-1

Circuit électronique

Pendant le fonctionnement, le signal de courant d'entrée est reçu par le circuit électronique du transducteur et comparé à la pression de sortie au stade d'amplification. Un capteur de pression en phase solide est intégré au circuit électronique et surveille la sortie au stade d'amplification.

Le signal de pression provenant du capteur passe dans un simple circuit de contrôle interne. En utilisant cette technique, les performances du convertisseur sont déterminées par l'association capteur/circuit. Les fluctuations des charges de sortie (fuites), les variations de pression d'alimentation, ou même l'usure des composants sont détectées et corrigées par combinaison de l'action du capteur/circuit. La rétroaction de l'électronique permet d'assurer des performances dynamiques et de compenser aisément les variations de sortie induites par les vibrations.

Remarque

En raison de sa nature électronique, il ne convient pas de modéliser le convertisseur dans la boucle comme une simple résistance en série avec une inductance. Il est préférable de le modéliser par une résistance de 50 ohms en série avec une chute de tension de 6,0 V, possédant une inductance négligeable.

Ceci est important pour le calcul de la charge de la boucle. Lorsque le convertisseur est utilisé en série avec un transmetteur piloté par microprocesseur, la nature non inductive du convertisseur permet aux signaux numériques d'être transmis sans distorsion.

Actionneur magnétique

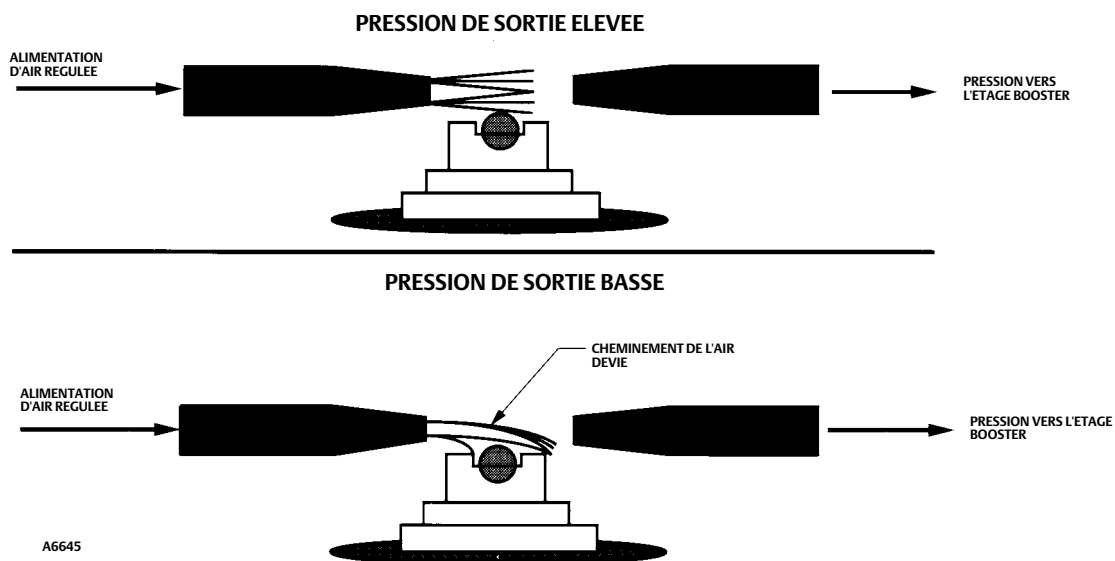
Le circuit électronique commande le niveau de courant passant dans la bobine de l'actionneur, située dans l'ensemble pilote/actionneur. Une modification du niveau de courant de bobine est effectuée par le circuit électronique lorsqu'un écart est détecté entre la pression mesurée par le capteur et la pression requise par le signal d'entrée.

L'actionneur s'occupe de convertir l'énergie électrique (courant) en mouvement. Il utilise une technologie à aimant mobile coaxial, optimisée pour un fonctionnement efficace ; il est de plus hautement amorti à sa résonance mécanique. Une membrane en caoutchouc de silicone contribue à protéger l'écartement magnétique de fonctionnement de toute contamination.

Etage pilote

L'étage pilote comporte deux injecteurs fixes, opposés : L'injecteur d'alimentation et l'injecteur récepteur. Il comporte aussi le déflecteur, qui est l'élément mobile. Voir les figures 11 et 12. L'injecteur d'alimentation est relié à l'alimentation d'air et produit un flux d'air à grande vitesse. L'injecteur récepteur récupère ce flux et le transforme à nouveau en pression. La pression de l'injecteur récepteur est la pression de sortie de l'étage pilote.

Figure 11. Détail du fonctionnement du déflecteur et de l'injecteur de l'étage pilote (action directe)



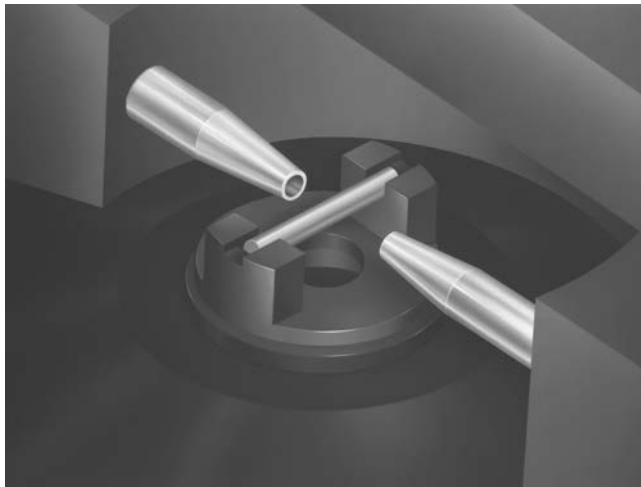
Pour faire varier la pression de sortie pilote, le flux d'air à grande vitesse est dévié de l'injecteur récepteur par le déflecteur, le déflecteur étant un corps cylindrique, aérodynamique, placé entre les deux injecteurs.

En réponse à une modification du courant de bobine de l'actionneur, le déflecteur est repositionné entre les injecteurs. Il existe une relation linéaire entre le courant de bobine et la pression de sortie de l'étage pilote. Pour les appareils à action directe, la position hors circuit ou à sécurité intrinsèque est proche du sommet du déflecteur ou près du centre du flux, ceci entraînant une pression de sortie pilote voisine de zéro. A mesure que la bobine est excitée, le déflecteur est déplacé hors du flux.

Sur les appareils à action inverse, la position hors circuit, ou de sécurité intrinsèque, du déflecteur se trouve entièrement hors du flux. Il en résulte une pression de sortie pilote maximale. A mesure que la bobine est excitée, le déflecteur est placé dans le flux, entraînant une diminution de la pression de sortie pilote.

Le matériau du déflecteur est en carbure de tungstène et les injecteurs sont en acier inoxydable 316. Les injecteurs possèdent un diamètre important de 0,41 mm (0.016 in.), ce qui offre une bonne résistance à l'obturation.

Figure 12. Détail du déflecteur et de l'injecteur de l'étage pilote



W6287

Etage booster

La pression de l'injecteur récepteur commande l'étage booster, dont la conception est celle d'un distributeur à clapet. Un accroissement de la pression de l'injecteur récepteur commande la robinetterie de l'étage booster afin de produire une augmentation du signal de sortie du convertisseur. Une diminution de la pression de l'injecteur récepteur commande la robinetterie de l'étage booster afin de permettre un échappement et de diminuer ainsi le signal de sortie du convertisseur.

L'étage booster fonctionne avec un gain en pression de 3:1 depuis l'étage pilote. Il est possible d'atteindre un fonctionnement à grand débit grâce à une conception à clapet à grande section d'écoulement et une faible résistance au débit de la portée interne. La conception de l'étage booster offre une excellente stabilité pour des applications à fortes vibrations ; de plus, la technologie de distributeur à clapet offre une grande résistance à l'obturation.

Recherche des pannes

La conception modulaire et les sous-ensembles par unités du Type 846 permettent une recherche et une réparation rapides des pannes. Cette section présente des informations sur les fonctionnalités de diagnostic et les procédures de recherche des pannes à l'atelier ou en exploitation pour les deux modèles.

Fonctionnalités de diagnostic

Si une boucle de contrôle ne fonctionne pas correctement et que la cause de la panne n'a pas été déterminée, il est possible d'utiliser deux fonctionnalités du convertisseur pour déterminer l'anomalie : L'orifice de course et la lecture de pression à distance.

Orifice de course

L'orifice de course permet d'augmenter rapidement la sortie du convertisseur, donnant ainsi une mesure approximative du fonctionnement de l'appareil. Un orifice placé sur le couvercle du module évacue l'écoulement constant en provenance de l'étage pilote. Si cet orifice est recouvert, la pression au niveau de l'injecteur récepteur de l'étage pilote croît, ce qui fait aussi croître la sortie. La pression de sortie augmentera jusqu'à être dans un intervalle de 2 psi autour de la pression d'alimentation, que ce soit en action directe ou inverse. Si la pression de sortie n'atteint pas ce niveau, il se peut que l'alimentation d'air n'atteigne pas l'étage pilote ou que l'injecteur de l'étage pilote soit bouché.

Remarque

Si la fonctionnalité de diagnostic d'orifice de course n'est pas souhaitée, le convertisseur est disponible avec un couvercle en option, qui contient plusieurs orifices de course, comme illustré dans la figure 4. Ceci empêche de pouvoir augmenter la sortie en recouvrant l'orifice de course.

Lecture de pression à distance (RPR - Remote Pressure Reading)

La lecture de pression à distance (RPR) est une fonctionnalité de diagnostic en option permettant à l'utilisateur de déterminer la pression de sortie en quelque emplacement que ce soit du câble de signal. Ceci permet, dans le cas de recherche de pannes sur la boucle, de confirmer à distance le fonctionnement du convertisseur.

Un signal d'une fréquence directement proportionnelle à la pression de sortie est superposé dans la boucle du signal d'entrée. La gamme de fréquences de fonctionnement RPR est de 0 à 10 000 Hz.

Un cavalier placé sur la carte de circuits imprimés active la fonction de lecture de pression à distance. La section Maintenance fournit des instructions sur le positionnement de ce cavalier. Le cavalier, illustré dans la figure 18, comporte deux positions : N pour ON (Marche), ou D pour OFF (Arrêt). Le cavalier RPR est sur N (ON) lors de sa réception depuis l'usine, sauf indications contraires.

Lecture du signal RPR à l'aide d'un fréquencemètre numérique

Un fréquencemètre numérique peut être utilisé pour la lecture de pression à distance (RPR). Le fréquencemètre affiche la fréquence de sortie RPR qui peut être convertie en pression de sortie à l'aide d'une formule mathématique simple, comme indiqué ci-dessous. La figure 13 indique les connexions des câbles.

Remarques

Le signal de la lecture de pression à distance (RPR) possède une amplitude de 0,4 à 1,0 V crête à crête. Si un signal parasite possédant une amplitude comparable ou supérieure est présent sur la ligne, il peut empêcher la lecture du signal RPR.

La procédure suivante s'applique aux transducteurs 846 fabriqués à partir de mars 2015. Consulter un [bureau commercial Emerson](#) ou un partenaire commercial local d'Emerson pour obtenir des informations sur la lecture du signal RPR pour les produits achetés avant cette date.

Équations

(1) $P = m(f) + b$
 P = pression
 f = fréquence

(2) $m = \frac{P_2 - P_1}{f_2 - f_1}$

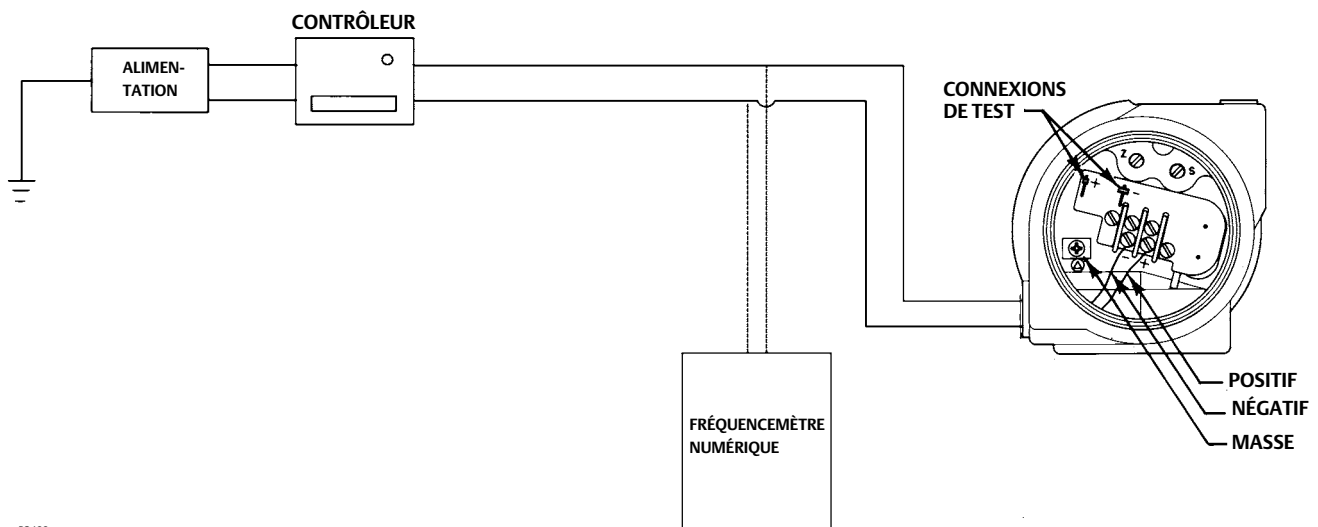
Procédure

- 1) Rechercher les fréquences à la pression de l'étendue d'échelle et du zéro.
- 2) Résoudre m, en utilisant l'équation (2).
- 3) Résoudre b en insérant m, la pression initiale, et la fréquence initiale dans l'équation (1).
- 4) Insérer m et b dans l'équation (1) pour trouver la formule de conversion.

Exemple

- 1) $P_1 = 3 \text{ psig}$ $f_1 = 6\,000 \text{ Hz}$
 $P_2 = 15 \text{ psig}$ $f_2 = 9\,000 \text{ Hz}$
- 2) $m = \frac{15 - 3}{9\,000 - 6\,000} = \frac{12}{3\,000}$
- 3) $3 = \frac{12}{3\,000}(6\,000) + b$
 $b = 3 - 24$
 $b = -21$
- 4) $P = \frac{12}{3\,000}(f) - 21$

Figure 13. Connexions de câblage du fréquencemètre

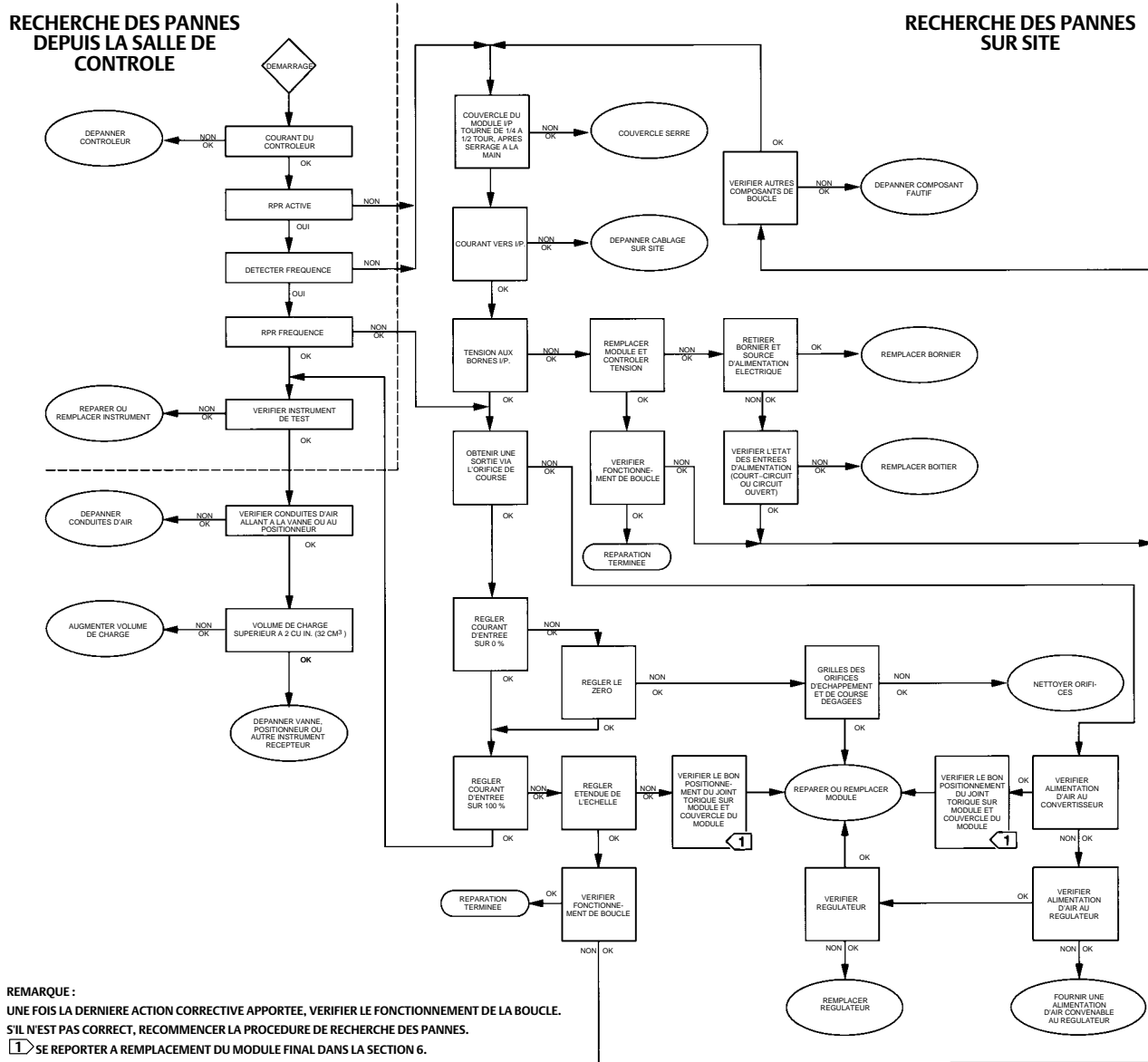


Recherche des pannes en exploitation

Il est possible d'effectuer un certain nombre de contrôles simples sur un convertisseur en exploitation. La figure 14 consiste en un diagramme de recherche des pannes.

1. Veiller à ce que le couvercle du module soit hermétique. Le couvercle doit être serré à la main puis tourné de 1/4 à 1/2 tour (24 à 27 N.m) (18 à 20 lbf ft).
2. Vérifier le fonctionnement global de l'unité à l'aide des fonctionnalités de diagnostic décrites précédemment dans cette section.

Figure 14. Diagramme de recherche des pannes sur site



C0789

- Vérifier que le filtre détenteur n'est pas plein d'eau ou d'huile et que l'alimentation d'air parvient jusqu'à l'appareil. La pression d'alimentation d'air doit dépasser d'au moins 0,2 bar (3 psi) la pression de sortie étalonnée maximale.
- Vérifier qu'il n'existe pas de fuites importantes dans la ligne du signal de sortie, ou au niveau de l'orifice de jauge de sortie.
- Confirmer qu'il n'existe pas d'obstacles et que les grilles sont propres, que ce soit sur l'orifice de course ou l'orifice d'échappement.

⚠ AVERTISSEMENT

Tout processus non contrôlé risque d'entraîner des blessures ou des dommages matériels. Avant de retirer le couvercle du module, s'assurer que le procédé est contrôlé correctement et que l'alimentation d'air vers le transducteur est coupée et évacuée. Le dévissage du couvercle du module supprime l'alimentation de l'électronique et ouvre les passages d'air d'alimentation et de sortie dans l'atmosphère, ce qui produit un signal de sortie de 0,0 psi.

⚠ AVERTISSEMENT

Des blessures ou des dégâts matériels peuvent résulter d'un incendie ou d'une explosion. Dans des atmosphères explosives, couper l'alimentation en courant et en air au convertisseur avant de retirer le couvercle du compartiment de câblage ou le couvercle du module. Le non-respect de cette consigne peut entraîner des étincelles électriques ou une explosion.

6. S'il y a lieu, retirer le verrou et la vis du couvercle pour permettre l'accès au couvercle du compartiment de câblage.
7. Retirer le couvercle du compartiment de câblage (voir Avertissement ci-dessus) et utiliser un milliampèremètre ou un voltmètre numérique pour vérifier que le courant en entrée du convertisseur est correct.
8. Retirer le couvercle du compartiment de câblage (voir Avertissement ci-dessus) et court-circuiter la boucle entre les bornes positive (+) et négative (-) pour vérifier la sortie. La sortie doit être proche de 0 psi. Si la sortie n'est pas proche de 0 psi, remplacer le module final.
9. Retirer le couvercle du compartiment de câblage (voir Avertissement ci-dessus) et, à l'aide d'un voltmètre numérique, vérifier la tension entre les bornes positive (+) et négative (-) du convertisseur. La tension mesurée doit être de 6,0 à 8,2 V. Une tension plus basse peut indiquer un court-circuit des fils d'entrée ou un contrôleur défectueux. Une tension nulle peut indiquer un circuit ouvert dans la boucle de contrôle. Une tension supérieure à 8,5 V indique un problème du convertisseur, une connexion au convertisseur défectueuse ou oxydée ou un état de surintensité. Remplacer le module final. Si la tension ne se situe toujours pas dans la gamme appropriée (6,0 à 8,2 V), retirer le bornier et la plaquette de raccordement du bornier. Mettre les entrées d'alimentation sous tension. (Noter la polarité des entrées, illustrées dans la figure 21.) Vérifier de nouveau la tension. Si la tension ne se situe toujours pas dans la gamme appropriée, remplacer le bornier et la plaquette de raccordement du bornier. Si la tension est toujours hors gamme, remplacer le boîtier.
10. Se préparer à retirer le module final du boîtier ou à retirer le convertisseur de son support de montage. Se reporter à Module final dans la section Maintenance pour prendre connaissance des instructions de retrait du module final du boîtier du module.

⚠ AVERTISSEMENT

Tout processus non contrôlé risque d'entraîner des blessures ou des dommages matériels. Avant de retirer le couvercle du module, s'assurer que le procédé est contrôlé correctement et que l'alimentation d'air vers le transducteur est coupée et évacuée. Le dévissage du couvercle du module supprime l'alimentation de l'électronique et ouvre les passages d'air d'alimentation et de sortie dans l'atmosphère, ce qui produit un signal de sortie de 0,0 psi.

Une fois le module final retiré du boîtier, il est possible d'effectuer les vérifications suivantes.

1. Vérifier la position du cavalier de lecture de pression à distance (si l'appareil en est équipé) ainsi que du cavalier de gamme pour confirmer leur position. Se reporter à Carte de circuits électroniques dans la section Maintenance, figure 18 pour connaître l'emplacement des cavaliers et les instructions sur leur positionnement.
2. Vérifier l'état et la position des trois joints toriques du module pour confirmer qu'ils sont bien étanches.
3. Vérifier que le joint torique est correctement positionné dans la rainure, sur la face plate du couvercle du module. Se reporter à la figure 21 pour une vue éclatée.

4. Inspecter la portée du module final afin de déterminer si de grandes quantités de produits contaminants ont pénétré dans le convertisseur.

Avant d'entreprendre les vérifications suivantes, déconnecter les deux câbles de signal du convertisseur puis s'assurer que le module final a été retiré du boîtier.

1. A l'aide d'un ohmmètre, vérifier les connexions électriques situées dans le compartiment de câblage du boîtier. Le circuit doit être ouvert entre les bornes positive (+) et négative (-). Si ce n'est pas le cas, remplacer le boîtier ou le bornier et la plaquette de raccordement.
2. Utiliser un cavalier pour relier les deux entrées d'alimentation situées dans le compartiment du module. La résistance entre les bornes positive (+) et négative (-) dans le compartiment de câblage doit être de 10 ohms. Si ce n'est pas le cas, vérifier l'état des entrées d'alimentation pour y déceler un court-circuit ou un circuit ouvert éventuel. Si c'est le cas, remplacer le boîtier.
3. Avec les entrées d'alimentation interconnectées comme indiqué ci-dessus, raccorder l'ohmmètre à la borne positive (+) ou à la borne négative (-) et à la cosse de masse. Le circuit doit être ouvert. Si ce n'est pas le cas, rechercher un court-circuit dans le boîtier.
4. Retirer le module du couvercle du module et inspecter l'ensemble pilote/actionneur pour y déceler des dommages ou une obstruction.

Certaines des étapes de recherche de pannes indiquées précédemment peuvent être inconfortables à effectuer sur site. Il peut être plus facile de tirer parti de la conception modulaire du 846 et garder sous la main un module final étalonné de rechange. Si le module final doit être apporté à l'atelier pour réparation, il faut tout d'abord le retirer du couvercle du module. Fixer le module final de rechange au couvercle du module. Se reporter à Module final dans la section Maintenance pour des instructions détaillées. Le module défaillant peut maintenant être ramené à l'atelier pour recherche de pannes.

Recherche des pannes à l'atelier

La séquence précédente s'applique si le convertisseur entier est amené à l'atelier pour recherche de pannes. Si seul le module final a été amené à l'atelier, utiliser alors un autre boîtier 846 comme montage d'essai. Insérer le module dans le montage d'essai. Suivre les étapes précédentes (selon le cas) de la procédure de Recherche des pannes en exploitation.

Pour faciliter la recherche des pannes, le module final peut être divisé en trois sous-ensembles. La séquence de recherche des pannes consiste à échanger ces sous-ensembles avec des sous-ensembles en état de marche afin de déterminer celui qui est défaillant. Les trois sous-ensembles sont l'ensemble pilote/actionneur, la carte de circuits électroniques et le sous-ensemble du module. Le sous-ensemble du module se compose du module final sans l'ensemble pilote/actionneur et la carte de circuits électroniques.

1. Retirer l'ensemble pilote/actionneur. Se reporter à Ensemble pilote/actionneur dans la section Maintenance pour des instructions détaillées sur son retrait.

ATTENTION

Ne pas exercer de pression sur la barre du déflecteur lors du nettoyage des injecteurs. Ceci peut modifier l'alignement ou rendre le déflecteur inutilisable.

ATTENTION

Ne pas utiliser de solvant chloré pour le nettoyage de l'ensemble pilote/actionneur. Les solvants à base de chlorure peuvent détériorer le diaphragme en caoutchouc.

- a. Inspecter les injecteurs et le déflecteur. S'ils présentent une accumulation d'impuretés, nettoyer les injecteurs en y insérant délicatement un fil d'un diamètre maximal de 0,38 mm (0.015 in.). Il est possible de nettoyer le déflecteur en pulvérisant un nettoyant pour contacts.

-
- b. Veiller à ce que les joints toriques soient légèrement lubrifiés avec une graisse de silicone et correctement installés.
 - c. Remonter et vérifier le fonctionnement.
 - d. Remplacer l'ensemble pilote/actionneur si le transducteur ne fonctionne plus après nettoyage.
 - e. Remonter et vérifier le fonctionnement.
 2. Retirer la carte de circuits électroniques du module final. La section Maintenance décrit la procédure à suivre pour retirer la carte.
 - a. Inspecter les joints toriques autour du capteur et les remplacer si nécessaire.
 - b. Vérifier l'orifice du capteur ainsi que la zone autour du capteur pour y détecter la présence de corps étrangers, nettoyer si nécessaire.
 - c. Remonter et vérifier le fonctionnement.
 - d. Si le convertisseur ne fonctionne pas, remplacer la carte de circuits électroniques par une carte neuve. Se reporter à Carte de circuits électroniques dans la section Maintenance pour des instructions détaillées sur son retrait.
 - e. Remonter et vérifier le fonctionnement.
 3. Le sous-ensemble du module est aligné en usine et ne doit pas être démonté plus avant. Si le fait de suivre toutes les étapes précédentes ne permet pas de remettre en service l'appareil, le sous-ensemble du module est défectueux et doit être remplacé.

Maintenance

Cette section décrit les composants principaux, le montage et le démontage des convertisseurs de courant/pression 846.

▲ AVERTISSEMENT

Pour éviter toute blessure ou tout dommage provoqué par la dissipation soudaine de la pression ou de l'air :

- Toujours porter des gants, des vêtements et des lunettes de protection lors de toute opération de maintenance.
- Débrancher tous les conduits alimentant l'actionneur en pression d'air, en électricité ou en signaux de commande. S'assurer que l'actionneur ne peut pas ouvrir ou fermer soudainement la vanne.
- Utiliser des vannes de dérivation ou arrêter complètement le procédé pour isoler la vanne de la pression du procédé. Dissiper la pression du procédé des deux côtés de la vanne.
- Utiliser des méthodes de verrouillage pour être certain que les mesures précédentes restent effectives lors de l'intervention sur l'équipement.
- Consulter l'ingénieur des procédés ou l'ingénieur responsable de la sécurité pour prendre des mesures supplémentaires afin de se protéger du fluide du procédé.

▲ AVERTISSEMENT

La présence de personnel d'Emerson Automation Solutions et d'agences de certification peut être requise en cas d'entretien (autre que la maintenance de routine normale, telle que l'étalonnage) ou de remplacement de composants sur un convertisseur 846 comportant un marquage de certification d'une tierce partie. Lors du remplacement de composants, n'utiliser que des composants spécifiés par le fabricant. La substitution d'autres composants peut entraîner la nullité de la certification d'une tierce partie et entraîner des blessures ou des dégâts matériels.

Suivre uniquement les procédures et techniques de remplacement de composants mentionnées dans ce manuel. Des procédures non autorisées et des techniques inappropriées peuvent entraîner des réparations de mauvaise qualité, compromettre les dispositifs de sécurité de l'appareil et affecter les performances du produit et du signal de sortie utilisé pour contrôler un procédé.

Module final

⚠ AVERTISSEMENT

Voir les AVERTISSEMENTS relatifs à la maintenance au début de cette section.

Les composants actifs mécaniques et électriques du convertisseur sont intégrés dans un module unique, échangeable sur site, appelé le module final, illustré dans la figure 15. Le raccordement électrique entre le compartiment de câblage et le module final est effectué par le biais d'entrées d'alimentation se prolongeant dans le compartiment du module. Les entrées passent dans des supports placés sur la carte de circuits électroniques. Les vis de réglage de l'étendue de l'échelle et du zéro se prolongent à travers la paroi du compartiment de câblage dans le compartiment du module. La connexion aux potentiomètres de réglage du zéro et de l'étendue de l'échelle sur la carte de circuits électroniques est effectuée par des attaches velcro.

Le module final comporte trois orifices radiaux distincts. L'orifice supérieur sert à l'alimentation d'air, l'orifice médian au signal de sortie et les orifices inférieurs à l'échappement. Trois joints toriques séparent les orifices. Les deux joints toriques inférieurs ont la même taille, le joint torique supérieur est légèrement plus petit. Le tableau 4 indique les tailles des joints toriques.

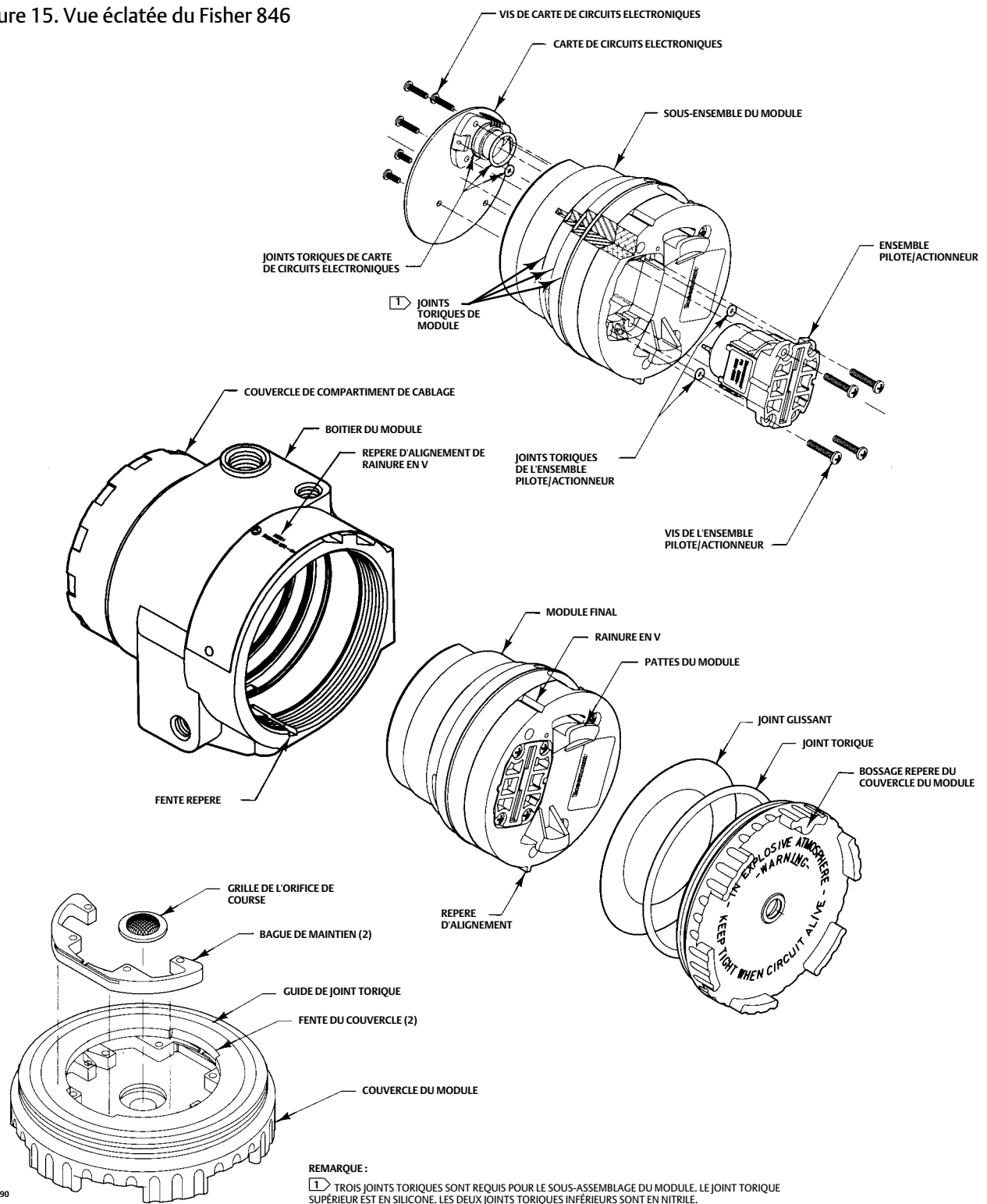
Le module final est fixé au couvercle du module, ce qui permet de le mettre en place et de le retirer ; il peut être séparé du couvercle du module pour un démontage plus avancé. Un joint torique assure l'étanchéité entre le couvercle du module et le module final. Le tableau 4 indique les tailles des joints toriques. Un joint glissant est placé autour des pattes du module. Il permet au couvercle du module de tourner facilement lorsque le module final est retiré du boîtier.

Le module final se compose de trois sous-ensembles principaux, comme illustré dans la figure 15. Ce sont la carte de circuits électroniques, l'ensemble pilote/actionneur et le sous-ensemble du module.

Tableau 4. Tailles des joints toriques

DESCRIPTION	QTE.	DIMENSION
Joints toriques de module	1	043
	2	042
Joints toriques du pilote/actionneur	2	006
Joints toriques de carte de circuits imprimés	1	---
	1	005
Joints toriques de couvercle du module	1	238
Joints toriques de couvercle de compartiment de câblage	1	238
Joints toriques de filtre détenteur	1	114

Figure 15. Vue éclatée du Fisher 846



C0790

Retrait du module final

Le module final est fixé au couvercle du module. Retirer le couvercle du module permet de retirer automatiquement le module final du boîtier. Lorsque le couvercle du module est dévissé, les entrées d'alimentation ainsi que les réglages de l'étendue et du zéro de l'échelle se désengagent automatiquement. Les orifices internes d'air se désengagent aussi. L'alimentation d'air au convertisseur doit être coupée pour éviter l'échappement incontrôlé d'air par le boîtier.

⚠ AVERTISSEMENT

Tout processus non contrôlé risque d'entraîner des blessures ou des dommages matériels. Se reporter à l'AVERTISSEMENT au début de cette section avant de retirer le couvercle du module, ceci pour s'assurer que le procédé est sous contrôle. Le dévissage du couvercle du module supprime l'alimentation de l'électronique et ouvre les passages d'air d'alimentation et de sortie dans l'atmosphère, ce qui produit un signal de sortie de 0,0 psi.

⚠ AVERTISSEMENT

Des blessures ou des dégâts matériels peuvent résulter d'un incendie ou d'une explosion. Dans des atmosphères explosives, couper l'alimentation en courant et en air au convertisseur avant de retirer le couvercle du compartiment de câblage ou le couvercle du module. Le non-respect de cette consigne peut entraîner des étincelles électriques ou une explosion.

Suivre les étapes ci-après pour retirer le module final du boîtier et du couvercle du module :

1. Couper l'alimentation d'air. S'il y a lieu, retirer le verrou et la vis du couvercle pour permettre l'accès au couvercle du compartiment de câblage. Dévisser le couvercle du module. Lorsque le filetage du couvercle du module se dégage du boîtier, tirer doucement sur le couvercle et le module final sortira progressivement du boîtier.

Remarque

Le module et le boîtier sont conçus pour un jeu minimal ; il faut donc être patient lorsque l'on tire sur le couvercle. Il faut du temps pour que le vide se dissipe entre le boîtier et le module. Si le module s'incline et ne peut être retiré, le réinsérer entièrement dans le boîtier et engager complètement le filetage du couvercle du module. Essayer à nouveau de retirer le module, en veillant à tirer doucement en ligne droite.

Soutenir le couvercle du module et le module final à mesure qu'ils sortent du boîtier, ceci pour éviter de les faire tomber, dans le cas où ils se détacheraient par accident.

⚠ AVERTISSEMENT

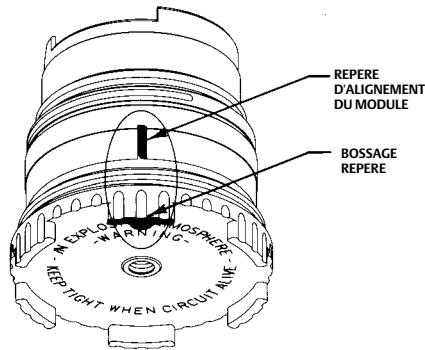
Ne pas saisir le filetage du couvercle du module. Le filetage est tranchant et peut causer des blessures légères. Porter des gants pour retirer le couvercle du module.

2. Se préparer à retirer le module final du couvercle du module. Aligner les pattes du module avec les deux fentes internes du couvercle. Pour ce faire, identifier le bossage repère sur le couvercle du module, comme illustré dans la figure 16.

Saisir le couvercle du module d'une main et le module final de l'autre. Tourner le module final de façon à ce que le repère d'alignement soit directement au-dessus du bossage repère placé sur le couvercle du module. La figure 16 illustre le repère d'alignement et le bossage repère. Les pattes du module sont maintenant alignées avec les fentes du couvercle.

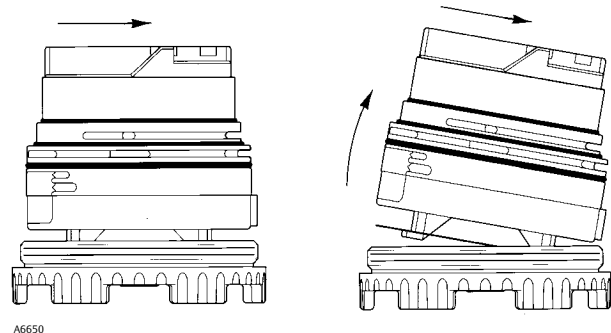
- Retirer le module final du couvercle du module. Pour ceci, maintenir le couvercle immobile et appuyer sur le module final dans la direction du bossage repère du couvercle du module. Au même moment, sortir la patte opposée du module final de la fente du couvercle, comme illustré dans la figure 17.

Figure 16. Repère d'alignement au-dessus du bossage repère du couvercle du module



A6649

Figure 17. Retrait du module final du couvercle du module



A6650

Remplacement du module final

Suivre les étapes ci-après pour fixer le couvercle du module et remettre le module final en place :

- Veiller à ce que la carte de circuits électroniques et l'ensemble pilote/actionneur fonctionnent dans le sens souhaité (directe ou inverse). Voir les descriptions de Carte de circuits électroniques et d'Ensemble pilote/actionneur plus loin dans cette section.
- Vérifier que le joint glissant est en place autour des pattes du module final. Le joint torique du couvercle du module doit être légèrement lubrifié avec de la graisse de silicone et placé dans la bague de joint torique. La grille de l'orifice de course doit être propre et à sa place.

Remarque

Le joint torique du couvercle du module doit être dans la bague de joint torique et non pas sur le filetage du couvercle. Ceci assure une bonne étanchéité de la zone de pression de pilotage.

- Placer les bagues de maintien dans le couvercle du module de façon à ce qu'elles soient prêtes à accueillir les pattes du module final. Veiller à ce que les feuilles placées sur les bagues de maintien soient orientées vers le haut. La figure 15 illustre la bonne orientation.
- Insérer une des pattes du module dans une fente du couvercle puis appuyer sur le module final pour comprimer la bague de maintien. Insérer la patte opposée dans la fente correspondante et visser le module de 90 degrés, dans le couvercle du module, pour le bloquer en place.
- Veiller à ce que les trois joints toriques du modules soient dans les bagues de joint torique et soient légèrement lubrifiées avec de la graisse de silicone. Inspecter les joints toriques pour s'assurer qu'ils ne sont pas tordus ou étirés.
- Appliquer du lubrifiant sur le filetage du couvercle du module pour faciliter le montage.
- Se préparer à insérer le module dans le boîtier. Aligner la rainure en V, située sur le module final, avec le repère situé sur la plaque signalétique. Ceci permet de positionner le repère d'alignement par rapport à la fente. La figure 15 illustre l'emplacement de la rainure en V et du repère.
- Insérer le module, engager le filetage du couvercle du module et visser le couvercle du module. Le module final va automatiquement engager les entrées d'alimentation ainsi que les vis de réglage de l'étendue et du zéro de l'échelle.

- Serrer le couvercle du module à la main autant que possible. Utiliser une clé ou un long tournevis pour serrer le couvercle du module de 1/4 à 1/2 tour supplémentaire (24 à 27 N.m [18 à 20 lbf ft]). Pour les appareils avec certification antidéflagrance ATEX/IECEX, veiller à ce que le verrou du couvercle ainsi que sa vis aient été fermement remis en place. Il faut une clé à six-pans de 3 mm pour cette vis.

Remarque

Une fois le couvercle du module serré, les entrées d'alimentation et les vis de réglage de l'étendue et du zéro de l'échelle se trouvent connectées, les joints toriques du module final se retrouvent en place. Ne pas serrer complètement le couvercle du module peut empêcher le bon fonctionnement du convertisseur.

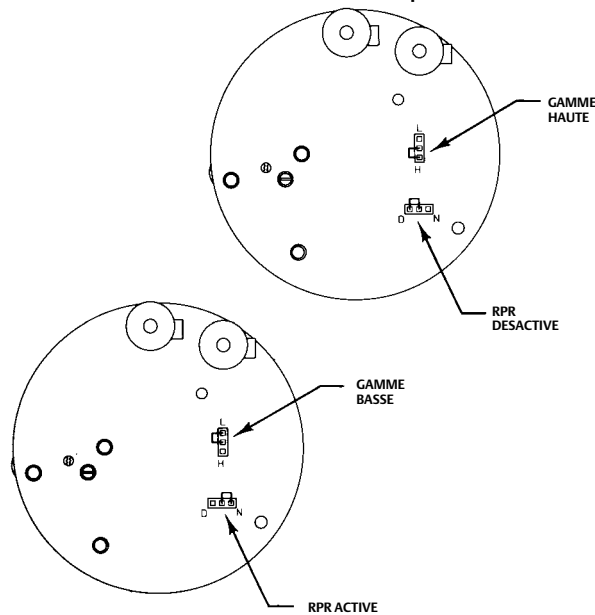
Carte de circuits électroniques

⚠ AVERTISSEMENT

Voir les AVERTISSEMENTS relatifs à la maintenance au début de cette section.

La carte de circuits électroniques est placée au sommet du module final, comme illustré dans la figure 15. On trouvera le capteur de pression, fixé de façon permanente, sous la carte. Deux cavaliers placés sur la carte de circuits imprimés commandent diverses fonctions du convertisseur. La figure 18 illustre l'emplacement de ces cavaliers.

Figure 18. Positions des cavaliers de la carte de circuits imprimés



A6652

Cavalier de lecture de pression à distance (RPR - Remote Pressure Reading) en option

La lecture de pression à distance (RPR) est une fonctionnalité de diagnostic en option permettant à l'utilisateur de déterminer la valeur du signal de sortie du convertisseur depuis tout emplacement le long de l'acheminement du câble du signal. Le

convertisseur produit un signal pouvant être capté par un fréquencesmètre numérique. Le fonctionnement de la fonctionnalité RPR est activable par commutateur, sur les appareils qui en sont équipés. La fonctionnalité RPR est activée lorsque le commutateur est placé en position N sur la carte de circuits imprimés. Lorsque le commutateur est en position D, la fonctionnalité RPR est désactivée. Lorsque l'appareil comporte cette fonctionnalité RPR, le convertisseur est livré avec le commutateur en position N, sauf indications contraires. Pour plus d'informations sur la fonctionnalité RPR, se reporter à Lecture de pression à distance (RPR) dans la section Recherche des pannes.

Remarque

Lors de l'utilisation de convertisseurs 846 en série, seul un appareil peut être configuré pour la lecture de pression à distance. L'activation de la fonction RPR sur deux appareils perturbera le signal RPR et le rendra inutilisable.

Cavalier de gamme

Le cavalier de gamme est positionné selon l'étalonnage spécifié. Tous les étalonnages à échelle pleine, ainsi que certains étalonnages split range, peuvent être effectués avec le cavalier en position High Range (gamme haute). Certains étalonnages split range nécessitent de placer le cavalier en position Low Range (gamme basse). Pour plus d'informations sur le cavalier de gamme, se reporter à Performances normales : Entrée split range, action directe dans la section Principe de fonctionnement.

Action

Pour les modèles à action directe, la sortie varie directement en fonction de la variation d'entrée. Par exemple, lorsque l'entrée augmente de 4 à 20 mA, la sortie augmente de 0,2 à 1,0 bar (3 à 15 psi). Les cartes de circuit à action directe sont de couleur verte.

Pour les modèles à action inverse, la sortie varie inversement à la variation d'entrée. Par exemple, lorsque l'entrée augmente de 4 à 20 mA, la sortie diminue de 0,2 à 1,0 bar (3 à 15 psi). Les cartes de circuit à action inverse sont de couleur bleue.

En cas de perte du courant d'entrée, ou si ce courant descend en dessous de $3,3 \pm 0,3$ mA, le signal de sortie de l'appareil à action directe chutera à moins de 0,1 bar (1 psi). Dans les mêmes circonstances, le signal de sortie de l'appareil à action inverse augmentera jusqu'à être proche de la pression d'alimentation.

Retrait de la carte de circuits électroniques

La carte de circuits électroniques est fixée au module final par cinq vis de montage. Retirer la carte de circuits imprimés pour inspecter le capteur de pression, placé sous elle. Pour retirer la carte, retirer les cinq vis de montage et tirer vers le haut sur l'attache plastique de la carte (noir = multigammes ; blanc = standard).

ATTENTION

Les procédures standard de manipulation de composants électroniques s'appliquent. Ne pas essayer de retirer la carte en tirant sur les composants. Ceci risque de détériorer les connexions et rendre la carte inutilisable.

Attention lors de la manipulation du capteur de pression placé sous la carte. Le cadre de montage du capteur de pression est recourbé de façon à se placer correctement dans la cavité réservée au capteur sur le module final, ainsi que pour maintenir un contact à ras avec le collecteur du capteur de pression.

Deux joints toriques sont inclus avec le capteur de pression. Un joint torique est situé sur le capteur de pression. Un second joint torique plus petit est placé dans le joint de presse-étoupe biseauté du module. Tableau 4 : joints toriques de différentes tailles.

Remplacement de la carte de circuits électroniques

1. Vérifier que la carte du circuit imprimé est de couleur verte pour l'assemblage dans un appareil à action directe ou bleue pour l'assemblage dans un appareil à action inverse.
2. S'assurer que les deux joints toriques sont en bonne position. Un joint torique plus petit est placé dans le joint de presse-étoupe biseauté du sous-ensemble du module. Le joint torique du capteur est placé dans le presse-étoupe du capteur. Ils doivent être légèrement lubrifiés avec de la graisse de silicone.
3. Positionner la carte de circuits imprimés sur le sous-ensemble du module. Vérifier que les orifices de montage de la carte de circuits imprimés correspondent aux orifices du sous-ensemble du module. Placer les trois longues vis dans les orifices de montage adjacents au capteur de pression.
4. Placer les deux vis courtes dans les orifices restants. Serrer les trois vis longues en premier puis les deux vis restantes.

Ensemble pilote/actionneur

⚠ AVERTISSEMENT

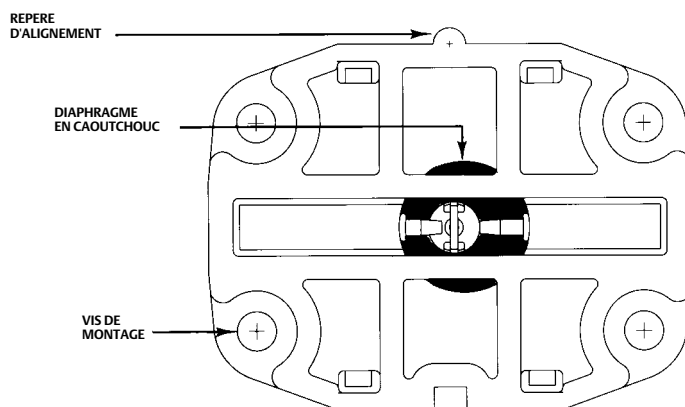
Voir les AVERTISSEMENTS relatifs à la maintenance au début de cette section.

L'ensemble pilote/actionneur est situé au fond du module final, comme illustré sur la figure 15. C'est un ensemble constitué d'éléments standard : Il comprend une bobine, un aimant et le ressort de l'actionneur, ainsi que le déflecteur et les injecteurs de l'étage pilote. Deux joints toriques font partie de l'ensemble pilote/actionneur. Le tableau 4 indique les tailles des joints toriques. Ils sont placés sur les bagues de joint torique en biseau du sous-ensemble du module, près des injecteurs. L'ensemble pilote/actionneur est maintenu par quatre vis de montage.

Action

Un diaphragme en caoutchouc bleu, sous la barre du déflecteur et de la zone des injecteurs, identifie l'action directe de l'ensemble pilote/actionneur. Un diaphragme en caoutchouc rouge, sous la zone des injecteurs, identifie l'action inverse de l'ensemble pilote/actionneur. La figure 19 est une vue de dessous de l'ensemble pilote/actionneur.

Figure 19. Ensemble pilote/actionneur (vue de dessous)



A6654

Retrait de l'ensemble pilote/actionneur

Pour retirer l'ensemble pilote/actionneur, désengager les quatre vis de montage et tirer doucement sur l'ensemble pour le sortir du sous-ensemble du module. Pour faciliter le retrait, il est possible de saisir le cadre pilote/actionneur délicatement avec une pince.

ATTENTION

Ne pas essayer de retirer l'ensemble pilote/actionneur en saisissant ou en tirant sur le déflecteur ou les injecteurs. Ceci peut modifier l'alignement ou rendre le déflecteur ou les injecteurs inutilisables.

Inspecter l'ensemble pour y déceler la présence éventuelle d'une accumulation de corps étrangers. Les voies de passage de l'injecteur doivent être libres et le déflecteur propre. Il est possible de nettoyer le déflecteur en pulvérisant un nettoyant pour contacts. Nettoyer les injecteurs en insérant doucement un fil d'un diamètre maximal de 0,38 mm (0.015 in.).

- Insérer le fil dans chaque injecteur séparément depuis l'extérieur, comme illustré dans la figure 20.
- Ne pas essayer de faire passer le fil dans les deux injecteurs en même temps.
- Ne pas presser le fil sur la barre du déflecteur.

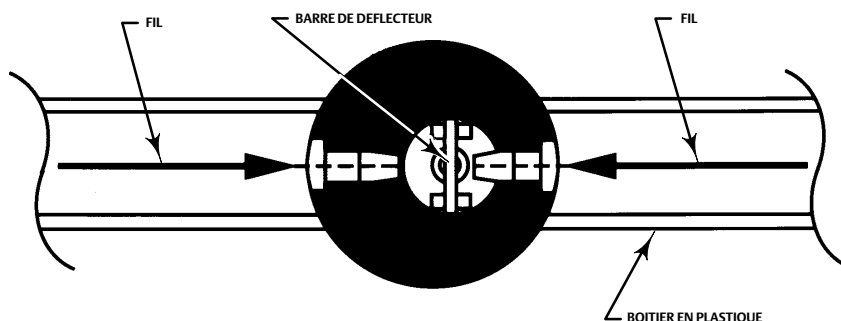
ATTENTION

Ne pas exercer de pression sur la barre du déflecteur lors du nettoyage des injecteurs. Ceci peut modifier l'alignement ou rendre le mécanisme du déflecteur inutilisable.

ATTENTION

Ne pas utiliser de solvant chloré pour le nettoyage de l'ensemble pilote/actionneur. Les solvants chlorés peuvent détériorer le diaphragme en caoutchouc.

Figure 20. Nettoyage des injecteurs



Remplacement de l'ensemble pilote/actionneur

1. Vérifier que le diaphragme en caoutchouc placé sous la zone des injecteurs est bleu pour les actionneurs/pilotes utilisés dans un appareil à action directe, ou rouge pour les appareils à action inverse.

2. Inspecter la cavité de l'ensemble pilote/actionneur dans le module final pour s'assurer qu'elle est propre.
3. Lubrifier légèrement les deux joints toriques avec de la graisse de silicone puis les placer dans les bagues de joint torique en biseau. Les joints toriques placés entre l'ensemble pilote/actionneur et le module doivent être ajustés à la partie inférieure de la bague de joint torique. Lorsque le positionnement est correct, il est possible de voir la voie de passage d'air par le diamètre intérieur du joint torique.
4. Se préparer à insérer l'ensemble en alignant le repère sur l'ensemble pilote/actionneur avec la fente repère dans le sous-ensemble du module.
5. Insérer l'ensemble dans le sous-ensemble du module et engager les quatre vis de montage.

Sous-ensemble du module

⚠ AVERTISSEMENT

Voir l'AVERTISSEMENT relatif à la maintenance au début de cette section.

Le sous-ensemble du module, indiqué dans la figure 15, se compose du module final sans l'ensemble pilote/actionneur et la carte de circuits électroniques. Le sous-ensemble du module comporte la portée et la robinetterie de l'étage booster.

Remarque

Le sous-ensemble du module est aligné en usine et ne doit pas être démonté plus avant. Le démontage du sous-ensemble du module peut entraîner un fonctionnement hors spécifications.

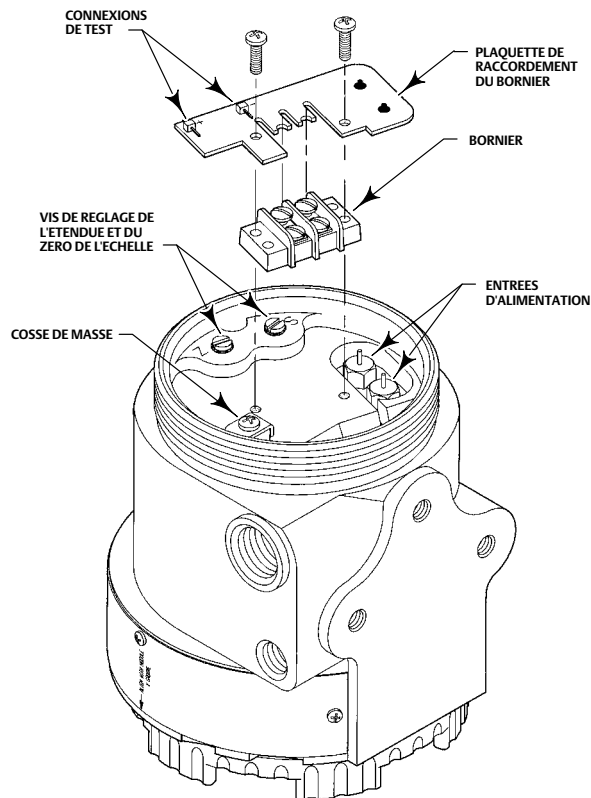
Compartiment de câblage

⚠ AVERTISSEMENT

Voir l'AVERTISSEMENT relatif à la maintenance au début de cette section.

Le compartiment du câblage contient le bornier, la plaquette de raccordement, les vis de réglage de l'étendue et du zéro de l'échelle, les entrées d'alimentation et la cosse de masse interne, comme illustré dans la figure 21. La plaquette de raccordement du bornier est fixée au bornier et aux entrées d'alimentation.

Figure 21. Vue éclatée du compartiment de câblage



A6656

Divers points de test sont disponibles ; ils possèdent une résistance de 10 ohms en série avec la borne négative (-). Les points de test permettent de déterminer le courant d'entrée à l'aide d'un voltmètre, sans déconnecter le fil de signal. Une étendue de l'échelle de 4 à 20 mA produit une chute de tension de 40 à 200 mV c.c. aux bornes de la résistance de 10 ohms. Les points de test peuvent accueillir différents types de connexions, y compris des pinces crocodiles et des E-Z hooks.

Le bornier et la plaquette de raccordement du bornier peuvent être retirés en désengageant l'une des deux vis de montage du bornier. Lubrifier le filetage du couvercle du compartiment de câblage avec un dégrissant ou un lubrifiant basse température. Voir le tableau 4 pour connaître la taille du joint torique du couvercle du compartiment de câblage.

Grilles des orifices d'échappement et de course

⚠ AVERTISSEMENT

Voir l'AVERTISSEMENT relatif à la maintenance au début de cette section.

Deux grilles identiques, la grille de l'orifice d'échappement et la grille de l'orifice de course, permettent à l'air de s'échapper dans l'atmosphère. La grille de l'orifice d'échappement est située derrière la plaque signalétique. Il suffit de retirer les deux vis de la plaque signalétique et de tourner la plaque sur le côté pour accéder à la grille de l'orifice d'échappement. La figure 24 illustre une vue éclatée.

La grille de l'orifice de course est située au centre du couvercle du module. Il faut retirer le module final du boîtier, puis du couvercle du module pour accéder à la grille de l'orifice de course. Se reporter à Retrait du module final, antérieurement dans cette même section, pour connaître la procédure à suivre. La figure 24 illustre une vue éclatée.

Pièces détachées

Lors de toute correspondance avec le [bureau commercial Emerson](#) ou le partenaire commercial local à propos du présent équipement, toujours préciser le numéro de série du transducteur.

⚠ AVERTISSEMENT

Utiliser uniquement des pièces de rechange Fisher d'origine. Des composants non fournis par Emerson Automation Solutions ne doivent, en aucune circonstance, être utilisés dans un instrument Fisher. L'utilisation de composants non fournis par Emerson Automation Solutions peut annuler la garantie, affecter négativement les performances de l'instrument et causer des blessures et des dommages matériels.

Kit de pièces détachées

Description	Référence
Repair Kit [Kit includes O-rings (key 2, 5, 8, 9, 17) and slip ring (key 16)]	R846X000012

Liste des pièces détachées

Remarque

Contactez un bureau commercial Emerson ou le partenaire commercial local.

See table 5 and figure 24

Table 5. Parts List

Key No.	Description
1	Terminal Compartment Cover
2*	Terminal Compartment Cover O-ring
3	Housing
4	Terminal Block Assembly
5*	Electronic Circuit Board O-rings
6	Electronic Circuit Board Assembly
7	Module Subassembly
8*	Module O-rings
9*	Pilot/Actuator Assembly O-rings
10*	Pilot/Actuator Assembly
11	Pilot Actuator Assembly Screws
12	Nameplate Screws
13	Module Cover
14	Exhaust/Stroke Port Screen
15	Retaining Clip
16*	Slip Ring
17*	Module Cover O-ring
*	Supply Gauge (see figure 22) 0-60 psi/0-400 kPa/0-4 bar SST 0-60 psi/0-400 kPa/0-4 bar Output Gauge (see figure 23) 0-30 psi/0-200 kPa/0-2 bar B 0-60 psi/0-400 kPa/0-4 bar B SST 0-60 psi/0-400 kPa/0-4 bar

Figure 22. Jauge d'alimentation

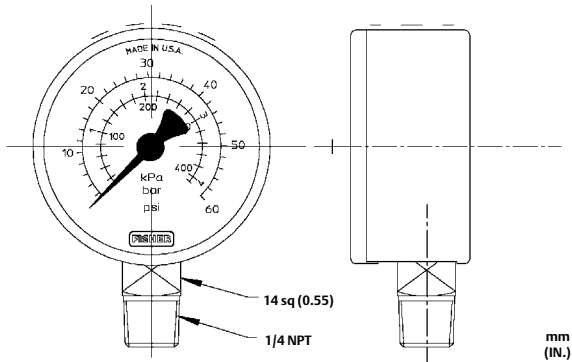


Figure 23. Jauge de sortie

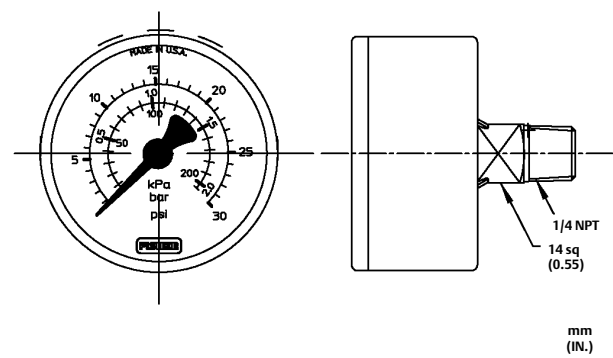
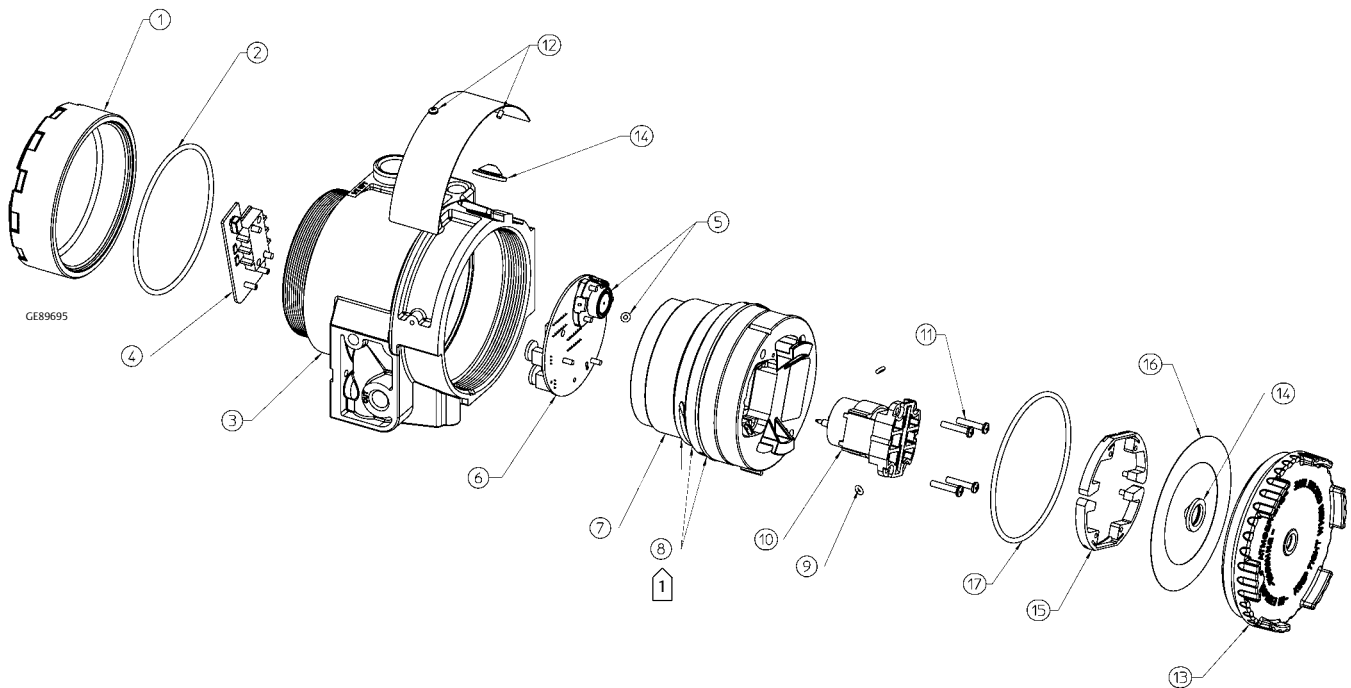


Figure 24. Schéma des pièces éclatées (voir aussi le tableau 5)



REMARQUE :

1 TROIS JOINTS TORIQUES SONT REQUIS POUR LE SOUS-ASSEMBLAGE DU MODULE. JOINT TORIQUE SUPÉRIEUR EN SILICONE. LES DEUX JOINTS TORIQUES INFÉRIEURS SONT EN NITRILE.

Ni Emerson, ni Emerson Automation Solutions, ni aucune de leurs entités affiliées n'assument quelque responsabilité que ce soit quant au choix, à l'utilisation ou à la maintenance d'un quelconque produit. La responsabilité du choix, de l'utilisation et de la maintenance d'un produit quel qu'il soit incombe à l'acquéreur et à l'utilisateur final.

Fisher est une marque qui appartient à une des sociétés de l'unité commerciale d'Emerson Automation Solutions d'Emerson Electric Co. Emerson Automation Solutions, Emerson et le logo Emerson sont des marques de commerce et de service d'Emerson Electric Co. Toutes les autres marques sont la propriété de leurs propriétaires respectifs.

Le contenu de cette publication n'est présenté qu'à titre informatif et bien que les efforts aient été faits pour s'assurer de la véracité des informations présentées, celles-ci ne sauraient être considérées comme une ou des garanties, tacites ou expresses, des produits ou services décrits par les présentes, ni une ou des garanties quant à l'utilisation ou l'applicabilité desdits produits et services. Toutes les ventes sont régies par nos conditions générales, disponibles sur demande. Nous nous réservons le droit de modifier ou d'améliorer la conception ou les spécifications desdits produits à tout moment et sans préavis.

Emerson Automation Solutions
Marshalltown, Iowa 50158 USA
Sorocaba, 18087 Brazil
Cernay, 68700 France
Dubai, United Arab Emirates
Singapore 128461 Singapore

www.Fisher.com

