

Piloti Tipo PS/79 e PS/80

INDICE

Introduzione.....	1
Caratteristiche	1
Targhettatura	2
Dimensioni e Pesi.....	2
Installazione	2
Messa in Funzione	2
Controlli Periodici	2
Dichiarazione SEP	2
Requisiti ATEX.....	2
Manutenzione	3
Risoluzione dei Problemi.....	4
Liste Particolari.....	4
Disegni d'Assieme	6

INTRODUZIONE

Scopo del Manuale

Questo manuale fornisce le istruzioni per l'installazione, messa in funzione e ordinazione delle parti di ricambio per i piloti PS/79 e PS/80.

Descrizione del Prodotto

Progettato per il controllo di regolatori di pressione, sono disponibili le seguenti versioni:

- **PS/79** - pilota a singola membrana per regolatori pilotati (attivi e monitor)
- **PSO/79** - pilota a singola membrana per taratura del primo stadio di riduzione della pressione per regolatori pilotati (monitor operativo)
- **REO/79** - pilota a singola membrana per taratura dello stadio finale di riduzione della pressione per regolatori pilotati (monitor operativo)

In caso di rotture, questi piloti a singola membrana causano una reazione fail open del regolatore.

- **PS/80** - pilota a doppia membrana per regolatori pilotati (attivi e monitor)
- **PSO/80** - pilota a doppia membrana per taratura del primo stadio di riduzione della pressione per regolatori pilotati (monitor operativo)
- **REO/80** - pilota a doppia membrana per taratura dello stadio finale di riduzione della pressione per regolatori pilotati (monitor operativo)

In caso di rotture, questi piloti a doppia membrana causano una reazione fail close del regolatore.

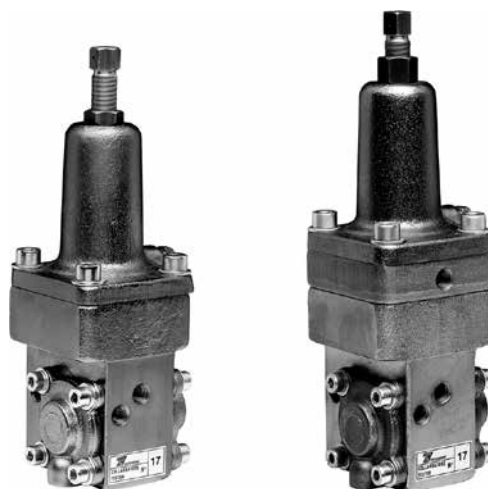


Figura 1. Piloti Tipo PS/79 e PS/80

Le versioni RE/79 e RE/80 sono state realizzate per soddisfare specifiche richieste del mercato Italiano.

E' disponibile una versione con il coperchio superiore a tenuta (es. PS/79-D e PS/80-D).

I piloti serie PS possono essere installati nei seguenti regolatori di pressione:

Serie FL - Serie Cronos - Serie EZH - Modello 971

Questo prodotto è stato progettato per essere utilizzato con gas combustibili delle famiglie 1 e 2 in accordo alla EN 437 e con altri gas non aggressivi e non combustibili. Per altri gas diversi dal gas naturale, si prega di contattare l'ufficio vendite locale.

CARATTERISTICHE

IMPIEGO			PRESSIONE AMMISSIBILE PS (bar)	CAMPO DI PRESSIONE REGOLATA W ₀ (bar)	MATERIALE CORPO E COPERCHIO
REGOLATORE O MONITOR	MONITOR OPERATIVO				
	REGOLATORE	MONITOR			
PS/79	PSO/79	REO/79	100	0,5-40*	Acciaio
PS/80	PSO/80	REO/80		1,5-40*	

(* Versione PS/79-AP e PS/80-AP con campo di pressione fino a 60 bar disponibile su richiesta.

Tabella 1. Caratteristiche tecniche

Attacchi filettati 1/4" NPT femmina.

Tutti i piloti della serie PS/ sono provvisti di filtro (grado di filtrazione 5µ) e stabilizzatore di pressione incorporato, tranne i piloti PSO/79 e PSO/80.

TARGHETTATURA



  Notified body xxxxx		APPARECCHIO TIPO / DEVICE TYPE	
MATICOLA SERIAL Nr.		Nota 1	
ANNO YEAR	Nota 2	DN1	
NORME ARMONIZ. HARMONIZED STD.	EN	DN2	
CLASSE DI PERDITA LEAKAGE CLASS		Wa	bar
CLASSE FUNZIONALE FUNCTIONAL CLASS	Cg	Wao	bar
FLUIDO GRUPPO FLUID GROUP	1	Wau	bar
TS	Nota 3 °C	pmax	bar
	PS body	Nota 4	bar
		PS covers	- bar
		PT=	1,5 x PS bar

Figura 2. Targhetta Piloti PS/79 e PS/80

Nota 1: Vedi paragrafo “Caratteristiche”

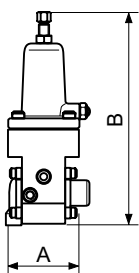
Nota 2: Anno di produzione

Nota 3: Classe 1: -10°/60°C
Classe 2: -20°/60°C

Nota 4: Vedi paragrafo “Caratteristiche”

DIMENSIONI E PESI

Tabella 2. Dimensioni (mm) Pesi (kg)



	PS/79 Serie completa	PS/80 Serie completa
A	90	90
B	265	290
Pesi	8	9

INSTALLAZIONE

- Accertarsi che le caratteristiche riportate sulla targhetta dei piloti siano compatibili con le esigenze d'impiego.
- Accertarsi che siano rispettate le stesse raccomandazioni d'installazione previste per il regolatore.

MESSA IN FUNZIONE

Fare riferimento alle istruzioni di messa in funzione dell'apparecchiatura su cui è installato il pilota

CONTROLLI PERIODICI

Chiudere lentamente la valvola d'intercettazione posta a valle e controllare la pressione nel tronco fra regolatore e valvola. Si noterà un certo aumento della pressione a valle dovuto al sovraccarico in chiusura, dopo di che la pressione si stabilizzerà. Se invece si nota un continuo aumento della pressione a valle è segno evidente che il complesso non effettua una tenuta perfetta. Verificare selettivamente se la

perdita è da imputare al regolatore o al pilota, quindi procedere alla manutenzione.

DICHIARAZIONE SEP

Emerson Process dichiara che questo prodotto è in accordo con la Direttiva PED 97/23/EC art. 3 par. 3. Tale prodotto è stato progettato e costruito in accordo con la corretta prassi costruttiva (SEP - Sound Engineering Practice).

A seguito dell'art. 3 par. 3, questo prodotto “SEP” non reca la marcatura CE.

REQUISITI ATEX

ATTENZIONE

Se le prescrizioni di cui alle norme EN 12186 e EN 12279, i regolamenti nazionali applicabili, qualora esistenti, e le prescrizioni specifiche del produttore non sono messe in pratica prima dell'installazione e se non vengono eseguite procedure di inertizzazione prima della messa in esercizio o della fermata delle apparecchiature, può verificarsi la presenza di atmosfera potenzialmente esplosiva interna o esterna alle apparecchiature e all'impianto/stazione di regolazione/misura del gas.

Se è prevista la presenza di materiale estraneo nelle tubazioni e non viene effettuata l'inertizzazione, si raccomanda la seguente procedura per evitare ogni eventuale sorgente di innesco esterna dovuta a scintille di origine meccanica :

- drenaggio dell'eventuale materiale estraneo in zona sicura attraverso apposite linee, tramite immissione di gas nella tubazione a bassa velocità (5m/sec)

In ogni caso,

- le prescrizioni della Direttiva 1999/92/CE e 89/655/CE dovranno essere messe in pratica dall'utilizzatore finale della stazione/installazione di regolazione/misura del gas
- ai fini della prevenzione e della protezione contro le esplosioni, saranno adottate le misure tecniche e/o organizzative adeguate al tipo di operazioni compiute (p.e. : riempimento/svuotamento di gas combustibile di volumi interni di parti o dell'intera installazione attraverso linee di sfogo verso un'area sicura area punto 7.5.2 EN 12186 e 7.4 EN 12279 ; monitoraggio delle tarature con rilascio di gas combustibile verso area sicura; collegamento di parti o dell'intera installazione alla tubazione di valle)
- le prescrizioni di cui al punto 9.3 EN 12186 e 12279 dovranno essere messe in pratica dall'utilizzatore finale della stazione/installazione di regolazione/misura del gas
- la verifica della tenuta esterna sarà effettuata dopo ogni riassetto in sito alla pressione di prova in accordo con i regolamenti nazionali
- dovranno essere effettuate periodiche verifiche e manutenzioni per la gestione in accordo con i regolamenti nazionali, qualora esistenti, e le prescrizioni specifiche del fabbricante.

MANUTENZIONE

AVVERTENZA

Per la buona riuscita del lavoro è indispensabile servirsi di personale qualificato. All'occorrenza interpellare il nostro ufficio tecnico o i nostri concessionari.

Prima di procedere alla manutenzione, intercettare il gas a monte e a valle del regolatore; assicurarsi inoltre che all'interno del corpo non vi sia gas in pressione, allentando i raccordi di monte e di valle. Al termine verificare che non vi siano perdite controllando con acqua saponata.

Sostituzione Filtro

- a. Rimuovere le viti (pos. 41), il coperchio (pos. 59), sostituire feltro (pos. 61). Rimontare procedendo in senso inverso.

Sostituzione Membrana e Pastiglia di Tenuta Stabilizzatore

- a. Rimuovere le viti (pos. 41), il coperchio (pos. 64), la molla (pos. 47) e il gruppo membrana (pos. 48, 49, 50, 51, 52, e 53). Sostituire la membrana se necessario.
b. Svitare la sede (pos. 54) e sostituire il porta pastiglia (pos. 56).
c. Rimontare procedendo in senso inverso facendo attenzione a non "pizzicare" l'O-Ring (pos. 55).

Sostituzione Pastiglie di Tenuta

- a. Rimuovere il tappo (pos. 27) e la sede (pos. 30); si sfileranno in sequenza la molla (pos. 32), il gruppo pastiglia (pos. 34), lo stelo a forcella (pos. 35).
b. Sostituire la pastiglia (pos. 34) e l'O-Ring (pos. 37).
c. Rimontare procedendo in senso inverso.

Manutenzione Generale

- a. Scaricare completamente la molla (pos. 5) ruotando in senso antiorario la vite di registro (pos. 1).
b. Rimuovere le viti (pos. 7) e il coperchio (pos. 4).
c. Tenendo bloccato il piattello (pos. 9 o 75 per la versione AP) con chiave a compasso, svitare dado (pos. 6). Si raccomanda di eseguire l'operazione come descritto altrimenti si può danneggiare o rompere la valvola di scarico (pos. 20).
d. Svitare piattello (pos. 9 o 75 per la versione AP), dallo stelo (pos. 13) e rimuovere i particolari (pos. 10, 11, e 12 o 76, 78, 10, 77 e 12 per la versione AP).
e. Per le versioni PS/80 e PS/80-AP: Svitare piattello (pos. 9 o 75 per la versione AP), dallo stelo (pos. 13) e rimuovere i particolari (pos. 10, 68, 69, 11, e 12 o 76, 78, 68, 69, 10, 77 e 12 per la versione AP).
f. Sfilare la copiglia (pos. 40). Con idonea chiave rimuovere ghiera (pos. 16) e sfilare i particolari (pos. 17, 18, 19 e 20). Controllare che la superficie della sede (pos. 26) ove fa tenuta la pastiglia (pos. 21) sia perfettamente integra.

- g. Sostituire le membrane (pos. 10) e tutte le guarnizioni.
h. Eseguire le operazioni descritte nei paragrafi precedenti: Sostituzione Filtro, Sostituzione Membrana e Pastiglia di Tenuta Stabilizzatore e Sostituzione Pastiglie di Tenuta.

Rimontaggio

Lubrificare leggermente con grasso "MOLYKOTE 55 M" gli O-Ring statici e usare la massima cura affinché non vengano danneggiati nelle operazioni di rimontaggio. Tutte le restanti parti del pilota devono lavorare senza lubrificazione.

Rimontare i particolari procedendo in senso inverso alle operazioni sopra descritte. Assicurarsi mano a mano si procede che le varie parti si muovano liberamente e senza attrito. Avere cura di:

- a. Dopo avere montato la leva (pos. 39) e lo stelo (pos. 13) verificare che, con lo stelo (pos. 13) in appoggio sul corpo (pos. 25), fra il perno dello stelo a forcella (pos. 35) ed il registro (A) della leva (pos. 39) vi sia un gioco di 0,2 – 0,3 mm; se diverso correggere agendo sul registro.

AVVERTENZA

Il gioco sopracitato può essere verificato tirando dolcemente verso l'alto lo stelo (pos. 13) e controllando, con l'apposito attrezzo, che la parte superiore del piattello (pos. 9) risulti sullo stesso piano dell'appoggio per la membrana (pos. 10) sul corpo (pos. 25).

- b. Montare la membrana (pos. 10) ed il piattello (pos. 9) avvitando prima manualmente, poi con la chiave a compasso tenendo ferma la membrana (pos. 10) onde evitare una sollecitazione dannosa allo stelo (pos. 13) ed ai sottostanti leveraggi.
c. Tenendo fermo il piattello (pos. 9) con chiavi a compasso, bloccare il dado (pos. 6).
d. Prima di rimontare il coperchio (pos. 4) centrare la membrana operando in questo modo:
- marcare un riferimento (es. con una matita) sulla membrana
 - ruotare senza forzare la membrana verso destra e marcare un riferimento sul corpo
 - ruotare verso sinistra e marcare un altro riferimento
 - portare il riferimento marcato sulle membrane in posizione centrale rispetto a quelli marcati sul corpo
- e. Serrare uniformemente tutte le viti in modo da garantire la migliore tenuta.

AVVERTENZA

Il pilota possiede un'ampia banda di autoregolazione, ma in alcuni casi è necessario intervenire in suo aiuto cercando, in base alle specifiche condizioni d'impiego, la migliore taratura della vite a spillo (pos. 29) o il gicleur (pos. 15) più adatto.

PS/79 e PS/80

RISOLUZIONE DEI PROBLEMI

Tabella 3. Risoluzione dei Problemi per i Piloti Tipo PS/79, RE/79, PS/80, e RE/80

SINTOMI	CAUSE	RIMEDI
Non si raggiunge la taratura desiderata	Molla di taratura (pos. 5) troppo debole, o che ha perduto la sua elasticità	Controllare il catalogo molle e sostituirla con una che dia un maggior carico
	Perdite dalle connessioni del pilota	Controllare le connessioni e verificare se arriva gas a sufficienza
La pressione a valle diminuisce fortemente rispetto ai valori di taratura	Filtro (pos. 61) sporco che non lascia passare gas a sufficienza	Pulire o sostituire il filtro
	La pastiglia (pos. 56) si è rigonfiata ed impedisce la corretta alimentazione	Sostituire la pastiglia
	La pastiglia (pos. 34) si è rigonfiata ed impedisce la corretta alimentazione	Sostituire la pastiglia
La pressione a valle aumenta oltre i valori prestabiliti	Pastiglia (pos. 56) che non effettua la tenuta	Sostituire la pastiglia
	Pastiglia (pos. 34) che non effettua la tenuta	Sostituire la pastiglia
Risposta lenta al variare della richiesta di portata	Portata della sede valvola (pos. 30) insufficiente	Aumentarla tramite il registro (pos. 29)
	Foro calibrato (pos. 15) troppo grande (solo per PS/79 e PS/80)	Sostituirlo con uno più piccolo
Risposta troppo rapida al variare della richiesta di portata (pendolazione)	Portata della sede valvola (pos. 30) troppo grande	Diminuirlo tramite il registro (pos. 29)
	Foro calibrato (pos. 15) troppo piccolo (solo per PS/79 e PS/80)	Sostituirlo con uno più grande
	Montaggio delle parti interne non corretto	Controllare il gioco fra la leva (pos. 39) e lo stelo a forcella (pos. 35)
Dallo scarico (S) trafila continuamente gas	Pastiglia (pos. 21) che non fa tenuta	Sostituire la pastiglia
La pressione in uscita non è entro i normali valori	Membrana (pos. 10) danneggiata	Sostituire la membrana
	Membrana superiore (pos. 10) danneggiata (solo per PS/80 e RE/80)	Sostituire la membrana

LISTE PARTICOLARI

Tipo PS/79 (Vedi Figura 3)

Pos. Descrizione

- 1 Vite di registro
- 2 Dado
- 3 Gruppo reggimolla
- 4 Coperchio superiore
- 5 Molla
- 6 Dado
- 7 Vite
- 8 Rondella
- 9 Piattello superiore
- 10* Membrana
- 11 Piattello
- 12* O-ring
- 13 Stelo

Pos. Descrizione

- 14* O-ring
- 15* Gicleur
- 16 Ghiera di fermo V.S.
- 17* Anello "GACO"
- 18 Anello di spinta
- 19 Molla
- 20 Valvola V.S.
- 21* Pastiglia
- 22* O-ring
- 23* O-ring
- 24 Tappo
- 25 Corpo
- 26 Sede

Pos. Descrizione

27	Tappo
28*	O-ring
29	Vite a spillo
30	Sede
31*	O-ring
32	Molla
34*	Gruppo porta pastiglia
35	Stelo a forcella
36	Distanziale
37*	O-ring
38*	O-ring
39	Gruppo leva
40	Copiglia speciale
41	Vite
42	Rondella
43	Seeger
44	Targhetta
45	Silenziatore
46	Perno
47	Molla
48	Dado autobloccante
49	Rondella
50	Rondella
51	Piattello
52*	Membrana
53	Gruppo vite piattello
54	Sede
55*	O-ring
56*	Gruppo porta pastiglia
57	Molla
58*	O-ring
59	Coperchio filtro
60	Rete filtro
61*	Feltro
62*	O-ring
63	Nottolino
64	Coperchio
65	Tappo

Solo Tipo PS/80**Pos. Descrizione**

66	Raccordo a gomito
67	Vite
68	Flangia intermedia
69	Mozzo

Solo Tipo RE/79, RE/80, REO/79 e REO/80**Pos. Descrizione**

15	Tappo
----	-------

Solo Tipo PS/79-D e PS/80-D**Pos. Descrizione**

70	Prolunga
71*	O-ring
72	Seeger
73*	O-ring

Solo Tipo PS/79-AP e PS/80-AP**Pos. Descrizione**

75	Piattello
76	Distanziale
77	Piattello
78*	O-ring
79	Reggimolla

PS/79 e PS/80

DISEGNI D'ASSEMBLE

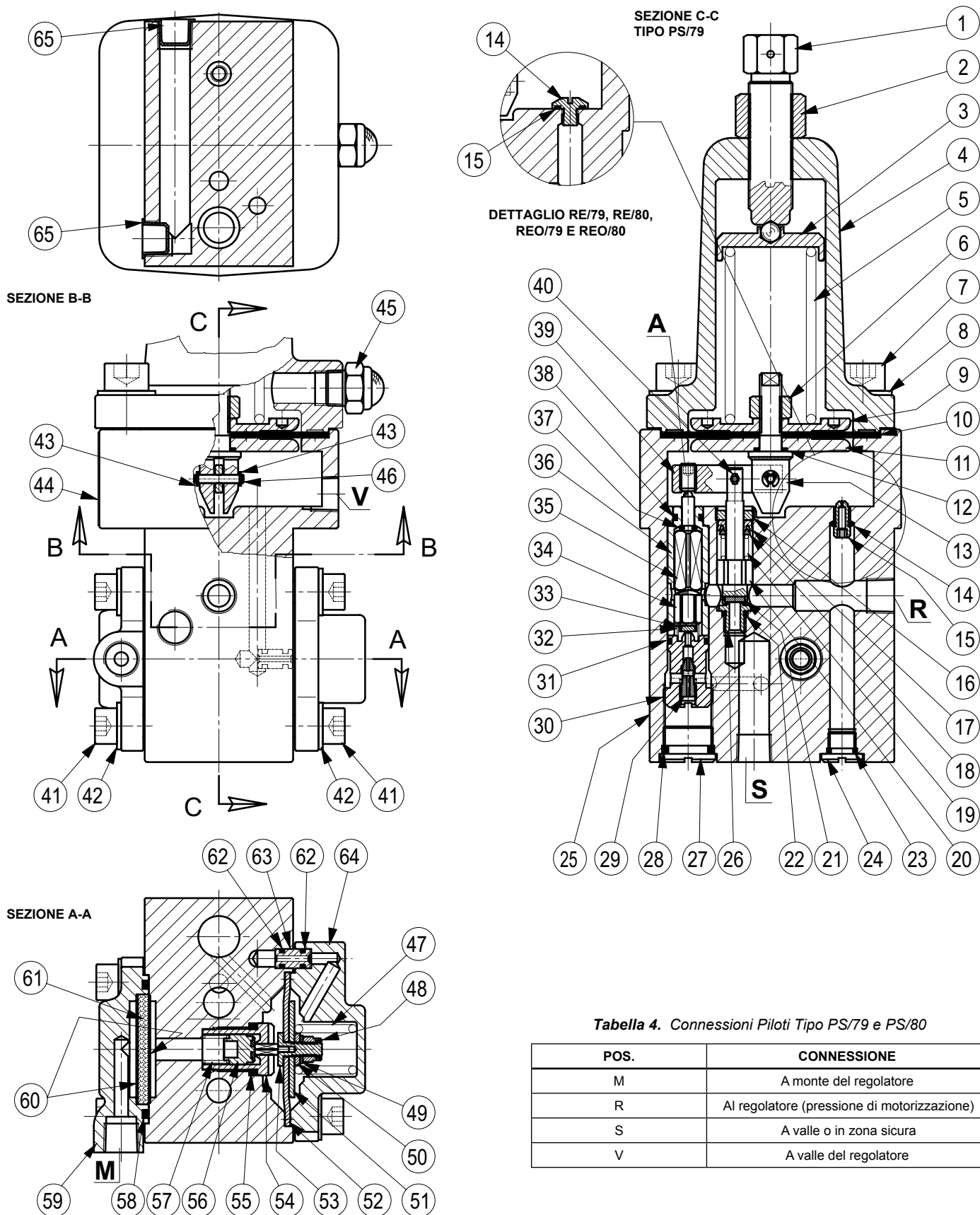
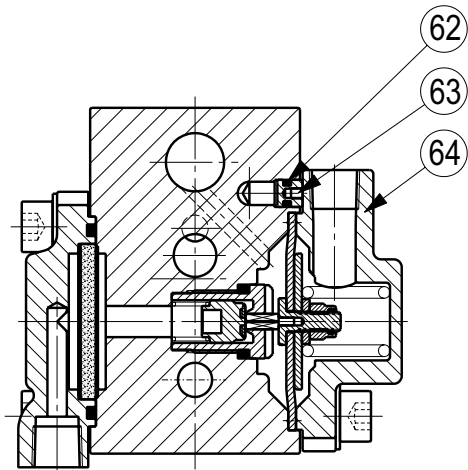
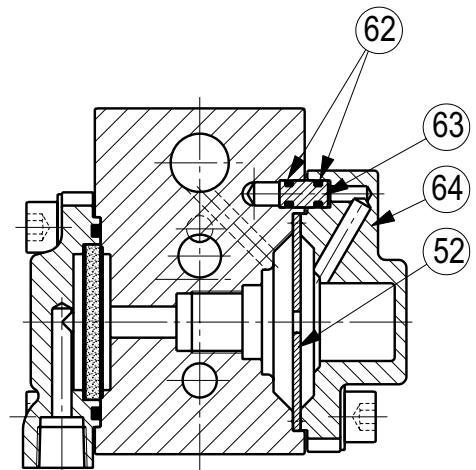


Tabella 4. Connessioni Piloti Tipo PS/79 e PS/80

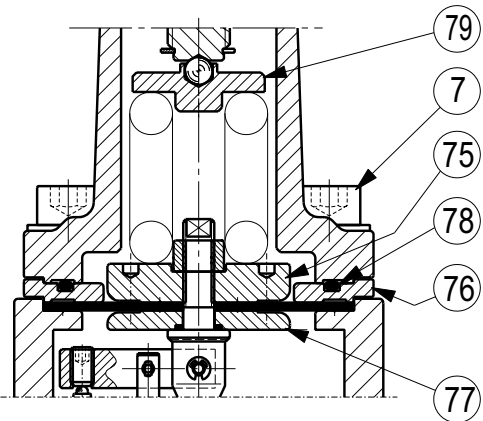
POS.	CONNESSIONE
M	A monte del regolatore
R	Al regolatore (pressione di motorizzazione)
S	A valle o in zona sicura
V	A valle del regolatore



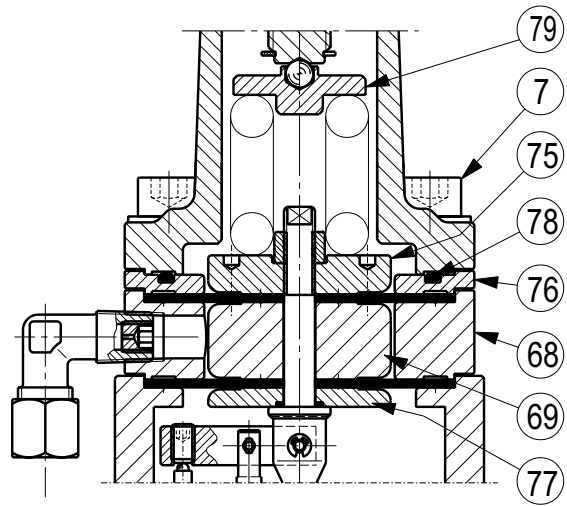
DETTAGLIO REO/79 E REO/80



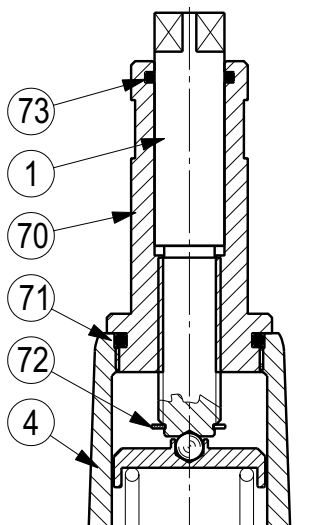
DETTAGLIO PSO/79 E PSO/80



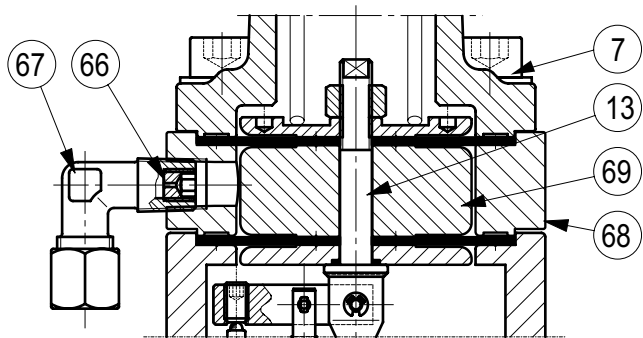
DETTAGLIO PS/79-AP



DETTAGLIO PS/80-AP



DETTAGLIO PS/79-D E PS/80-D



DETTAGLIO PS/80

Industrial Regulators

Emerson Process Management Regulator Technologies, Inc.

USA - Sede
McKinney, Texas 75070, USA
Tel: +1 800 558 5853
Fuori U.S. +1 972 548 3574

Asia-Pacific
Shanghai 201206, Cina
Tel: +86 21 2892 9000

Europa
Bologna 40013, Italia
Tel: +39 051 419 0611

Medio Oriente e Africa
Dubai, Emirati Arabi Uniti
Tel: +971 4811 8100

Natural Gas Technologies

Emerson Process Management Regulator Technologies, Inc.

USA - Sede
McKinney, Texas 75070, USA
Tel: +1 800 558 5853
Fuori U.S. +1 972 548 3574

Asia-Pacific
Singapore 128461, Singapore
Tel: +65 6777 8337

Europa
O.M.T. Tartarini s.r.l. Via P. Fabbri 1,
I-40013 Castel Maggiore (Bologna), Italia
Tel: +39 051 419 0611
Francel SAS, 3 ave Victor Hugo,
CS 80125 - Chartres 28008, Francia
Tel: +33 2 37 33 47 00

Medio Oriente e Africa
Dubai, Emirati Arabi Uniti
Tel: +971 4811 8100

TESCOM

Emerson Process Management Tescom Corporation

USA - Sede
Elk River, Minnesota 55330-2445, USA
Tel: +1 763 241 3238
+1 800 447 1250

Asia-Pacific
Shanghai 201206, Cina
Tel: +86 21 2892 9499

Europa
Selmsdorf 23923, Germania
Tel: +49 38823 31 287

Per ulteriori informazioni visitate: www.emersonprocess.com/regulators

Il logo Emerson è un marchio registrato ed operativo di Emerson Electric Co. Tutti gli altri marchi appartengono ai loro rispettivi proprietari. Il marchio Tartarini è di proprietà di O.M.T. Officina Meccanica Tartarini s.r.l., appartenente al gruppo Emerson Process Management.

I contenuti di questa pubblicazione sono presentati a solo scopo di informazione e, pur essendo stato profuso ogni sforzo per assicurare la loro accuratezza, essi non sono da intendersi come giustificazione o garanzia, espressa o implicita, che riguarda i prodotti o i servizi qui descritti o il loro uso o la loro applicazione. Ci riserviamo il diritto di modificare o migliorare il progetto o le specifiche di tali prodotti in ogni momento e senza preavviso.

Emerson Process Management Regulator Technologies, Inc., non assume alcuna responsabilità per la scelta, uso e manutenzione di qualsiasi prodotto. La responsabilità per l'ideazione, scelta, uso e manutenzione di qualsiasi prodotto Emerson Process Management Regulator Technologies, Inc., rimane interamente a carico dell'acquirente.

O.M.T. Officina Meccanica Tartarini S.R.L., R.E.A 184221 BO Cod. Fisc. 00623720372 Part. IVA 00519501209 N° IVA CEE IT 00519501209,
Cap. Soc. 1.548 000 Euro i.v. R.I. 00623720372 - M BO 020330

Francel SAS, SIRET 552 068 637 00057 APE 2651B, N° TVA : FR84552068637, RCS Chartres B 552 068 637, SAS capital 534 400 Euro