

Régulateur de Pression de la Série R avec soupape et clapet de sécurité à mini et maxi pression

Recommandations d'Installation

Les régulateur doivent être installés à l'abri des intempéries. Ce produit a été conçu pour être utilisé avec des gaz combustibles de 1ère et 2ème famille suivant EN 437 et avec d'autres gaz non combustibles et non agressifs. Pour tous les autres gaz, autre que le gaz naturel, veuillez nous contacter.

Instructions pour la Mise en Service

- a. L'utilisateur doit respecter le sens de circulation du fluide comme indiqué par la flèche sur le corps du régulateur et que les données inscrites sur la plaque signalétique soient compatibles avec les conditions de service.
- b. Ouvrir doucement la vanne située en amont.
- c. Ouvrir légèrement la vanne d'arrêt en aval.
- d. Pour réarmer le clapet de sécurité, dévisser le bouchon (rep. **A**), ensuite le visser sur la tige, tirez le bouchon et attendez quelques instants pour que la pression aval soit stabilisée.
- e. Ouvrir lentement la vanne aval jusqu'en butée.
- f. Remonter le bouchon (rep. **A**) à sa position initiale.

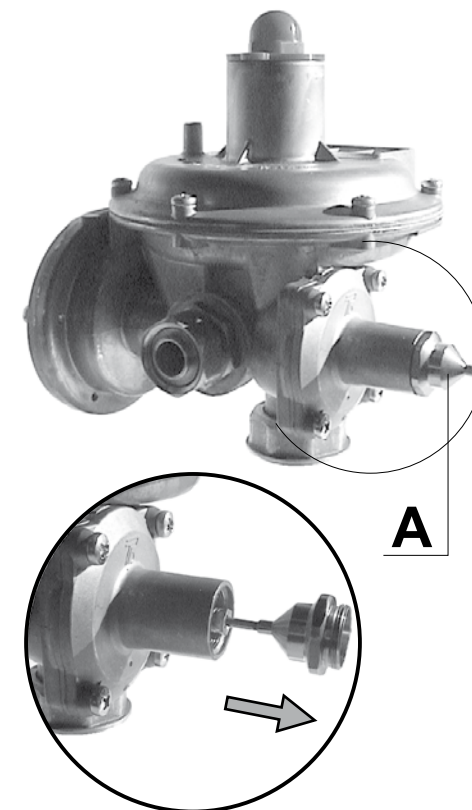
NOTA : Pour assurer un fonctionnement efficace des régulateurs et des clapets de sécurité il est conseillé de procéder à des contrôles périodiques. La fréquence de ces interventions de contrôle ne doit pas dépasser celles exigées par les règlements en vigueur, et plus fréquemment si les conditions d'exploitation l'exigent. Avant de réarmer le clapet de sécurité vérifier les causes qui l'ont déclenché et de les supprimer. Fermer les vannes d'arrêt en amont et en aval, puis procéder à la mise en service en suivant les étapes ci-dessus.

Vérification du Régulateur et des Systèmes de Sécurité (Soupape et clapet de sécurité)

- a. Fermer la vanne en aval du régulateur. Attendre que la pression de sortie se stabilise à la valeur de pression de fermeture.
- b. Raccorder une pompe, ou un dispositif similaire, à la prise d'impulsion située entre le régulateur et la vanne aval.
- c. Augmenter la pression pour détecter le déclenchement de la soupape de décharge signalée par la fuite de gaz à partir de l'évent.
- d. Boucher l'évent et augmenter la pression jusqu'à la déclenchement du clapet de sécurité par une pression maxi.
- e. Fermer la vanne en amont et à l'aide de la pompe diminuer la pression aval jusqu'au déclenchement du clapet de sécurité par une pression mini. Procéder à la mise en service du régulateur en suivant les étapes ci-dessus.

Déclaration SEP

OMT Tartarini s.r.l. déclare que ce produit est conforme à la Directive d'Équipements Sous Pression DESP 97/23/CE article 3, paragraphe 3. Ce produit a été conçu et construit conformément aux règles de l'art (SEP - Sound Engineering Practice). Conformément à l'article 3, paragraphe 3, ce produit « SEP » ne doit pas porter le marquage CE. L'équipement en aval, protégé par le clapet de sécurité, doit être tel qu'il ne peut pas être en classe I, II, III ou IV selon la directive DESP 97/23/CE.



Industrial Regulators

Emerson Process Management Regulator Technologies, Inc.

USA - Siège Social
McKinney, Texas 75070, Etats Unis
Tél : +1 800 558 5853
Hors U.S. +1 972 548 3574

Asie-Pacifique
Shanghai 201206, Chine
Tél : +86 21 2892 9000

Europe
I-40013 Castel Maggiore (Bologna), Italie
Tél : +39 051 419 0611

Moyen Orient et Afrique
Dubai, United Arab Emirates
Tél : +971 4811 8100

Natural Gas Technologies

Emerson Process Management Regulator Technologies, Inc.

USA - Siège Social
McKinney, Texas 75070, Etats Unis
Tél : +1 800 558 5853
Hors U.S. +1 972 548 3574

Asie-Pacifique
Singapore 128461, Singapore
Tél : +65 6777 8337

Europe
O.M.T. Tartarini s.r.l. Via P. Fabbri 1,
I-40013 Castel Maggiore (Bologna), Italie
Tél : +39 051 419 0611
Francel SAS, 3 ave Victor Hugo, CS 80125
Chartres 28008, France
Tél : +33 (0)2 37 33 47 00

Moyen Orient et Afrique
Dubai, United Arab Emirates
Tél : +971 4811 8100

TESCOM

Emerson Process Management Tescom Corporation

USA - Siège Social
Elk River, Minnesota 55330-2445, Etats Unis
Tél : +1 763 241 3238
+1 800 447 1250

Europe
Selmsdorf 23923, Allemagne
Tél : +49 38823 31 287

Asie-Pacifique
Shanghai 201206, Chine
Tél : +86 21 2892 9499

Pour plus d'informations visiter : www.emersonprocess.com/regulators

Le logo Emerson est une marque commerciale et une marque de service de Emerson Electric Co. Toutes les autres marques appartiennent à leurs propriétaires respectifs. Tartarini est une marque appartenant à O.M.T. Officina Meccanica Tartarini s.r.l., une succursale d'Emerson Process Management. *Les renseignements contenus dans cette publication sont présentés uniquement à titre informatif et, bien que tout ait été fait pour assurer leur exactitude, ils ne doivent pas être interprétés comme des garanties, expresse ou tacites, en ce qui concerne les produits ou services décrits ici ou leur usage ou applicabilité. Nous nous réservons le droit de modifier ou d'améliorer la conception ou les spécifications de ces produits à n'importe quel moment, sans préavis.*

Emerson Process Management Regulator Technologies, Inc., décline toute responsabilité en ce qui concerne la sélection, l'utilisation ou la maintenance d'un produit. La responsabilité de la sélection, de l'utilisation et de la maintenance de tout produit Emerson Process Management Regulator Technologies, Inc., incombe uniquement à l'utilisateur.

O.M.T. Officina Meccanica Tartarini S.R.L., R.E.A 184221 BO Cod. Fisc. 00623720372 Part. IVA 00519501209 N° IVA CEE IT 00519501209,
Cap. Soc. 1.548 000 Euro i.v. R.I. 00623720372 - M BO 020330

Francel SAS, SIRET 552 068 637 00057 APE 2651B, N° TVA : FR84552068637, RCS Chartres B 552 068 637, SAS capital 534 400 Euro