

# Przyrządy do pomiaru i sterowania poziomem cieczy Fisher™



W8678-2  
**CYFROWY STEROWNIK POZIOMU  
FIELDVUE DLC3010 Z CZUJNIKIEM  
FISHER 249W**



X0682  
**ELEKTRYCZNY  
SYGNALIZATOR POZIOMU  
CIECZY FISHER 2100E**



W8418-1  
**STEROWNIK  
PNEUMATYCZNY POZIOMU  
CIECZY FISHER L2**



X0660  
**ELEKTRYCZNY STEROWNIK  
POZIOMU CIECZY L2e**

- **Przyrządy do pomiaru poziomu cieczy FIELDVUE™** - Mikroprocesorowe, cyfrowe przetworniki poziomu cieczy, ciężaru właściwego (gęstości) i granicy rozdziału cieczy. Cyfrowe sterowniki poziomu cieczy z serii DLC3010/DLC3020f umożliwiają - przy zastosowaniu protokołu komunikacyjnego HART® lub FOUNDATION™ fieldbus - łatwy dostęp do informacji krytycznych dla przebiegu procesu technologicznego. Mogą współpracować z czujnikami 249.
- **Sygnalizatory poziomu Fisher elektryczny 2100E i pneumatyczny dwustanowy 2100** - Określają wysoki lub niski poziom cieczy. Zazwyczaj przełączniki te stosuje się w elektrycznych lub pneumatycznych systemach zabezpieczeń, w urządzeniach polowych w przemyśle petrochemicznym i gazowym.
- **Sterowniki poziomu cieczy** - Czujniki typu wypornościowego są wykorzystywane do określania poziomu cieczy lub granicy rozdziału dwóch cieczy o różnych gęstościach. Elektryczny sterownik poziomu L2e, w połączeniu z siłownikiem Fisher easy-Drive™, tworzy kompletną pętlę regulacji poziomu cieczy; pneumatyczny sterownik poziomu L2 oferuje możliwość sterowania odcinaniem lub dławieniem przepływu, podczas gdy dwustanowy sterownik bezpośredniego działania L2sj wyposażony jest w przekaźnik o małym upuście w celu zmniejszenia emisji gazu ziemnego.
- **Pneumatyczne przyrządy do pomiaru i sterowania poziomem cieczy** - tryb sterowania proporcjonalnego. Sterownik/przetwornik 2500 otrzymuje informacje o zmianach poziomu cieczy lub zmianach granicy rozdziału dwóch cieczy w efekcie zmian siły wyporu, jaką ciecz wywiera na pływak czujnika. W połączeniu z czujnikami 249 sterowniki mogą być montowane w różnym typu konfiguracjach.

# Cyfrowe przyrządy do pomiaru i sterowania poziomem cieczy FIELDVUE

Cyfrowe sterowniki poziomu cieczy FIELDVUE DLC3010 (ilustracje 1 i 3) są zasilane z pętli regulacyjnej. Sterowniki w połączeniu z czujnikiem 249 mogą mierzyć zmiany poziomu cieczy, zmiany położenia granicy rozdziału dwóch cieczy lub ciężar właściwy (gęstość) cieczy. Sterownik DLC3020f zasilany z segmentu fieldbus może mierzyć poziom cieczy lub położenie granicy rozdziału dwóch cieczy. Zmiany poziomu, gęstości lub położenia granicy rozdziału cieczy wywołują zmianę położenia pływaka.

Zmiana ta jest przenoszona do zespołu rury reakcyjnej, a następnie do zespołu dźwigni cyfrowego sterownika poziomu. Ruch obrotowy dźwigni przemieszcza magnes zamocowany w zespole dźwigni, co prowadzi do zmian pola magnetycznego wykrywanych przez czujnik hallotronowy. W sterowniku DLC3010, czujnik przekształca zmiany pola magnetycznego na zmienny sygnał elektryczny, który jest z kolei zamieniany na standardowy sygnał wyjściowy 4-20 mA. W sterowniku DLC3020f, czujnik zamienia zmiany pola magnetycznego na sygnał cyfrowy kompensowany temperaturowo, linearyzowany, który następnie jest wysyłany do zespołu elektroniki.

**Standardowa lub specjalna konfiguracja...** Cyfrowy sterownik poziomu DLC3010 w połączeniu z czujnikiem 249W umożliwia użytkownikowi stworzenie cyfrowego przetwornika poziomu mogącego współpracować z szeroką gamą standardowych lub specjalnych przyłączy procesowych. Czujnik składa się z bezkołnierzowego korpusu, zespołu rury reakcyjnej oraz pływaka i jest dostosowany do ciśnień zgodnych z normami CL 150, 300 i 600. Bezkołnierzowy korpus jest montowany między dwoma kołnierzami płaskimi z uskokiem o wielkości NPS 3 lub NPS4. Dostępne są także konfiguracje niestandardowe, spełniające specyficzne wymagania aplikacji. Szczegółowe dane techniczne sterowników DLC3010/DLC3020f można znaleźć w tabelach 1, 2, 3 i 9, a czujników z serii 249 w tabelach 4, 5, 6, 7, 8 i 9, gdzie podano wszystkie parametry i opcje urządzeń.

**Zgodność z HART/AMS...** Sterowniki DLC3010 wykorzystują protokół HART do komunikacji z komunikatorem polowym (patrz ilustracja 1), co umożliwia ich obsługę w warunkach polowych. Pakiet oprogramowania AMS udostępnia funkcje zaawansowane: Intelligent Device Manager (menedżer urządzeń).

**Zgodność z protokołem FOUNDATION fieldbus/AMS...** Sterownik DLC3020f wykorzystuje protokół FOUNDATION fieldbus do komunikacji z komunikatorem polowym (patrz ilustracja 1), co umożliwia jego obsługę w warunkach polowych. Pakiet oprogramowania AMS udostępnia funkcje zaawansowane: Intelligent Device Manager (patrz ilustracja 2).

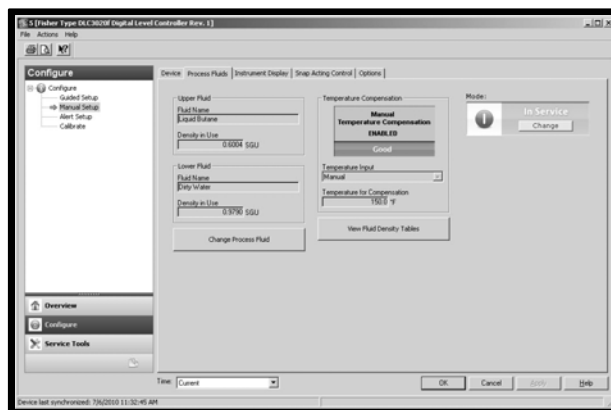
**Ilustracja 1. Cyfrowy sterownik poziomu cieczy Fisher DLC3010 w połączeniu z czujnikiem 249W zamontowany w typowej obudowie dostarczanej przez użytkownika**



**KOMUNIKATOR POLOWY 475**

W8678-2

**Ilustracja 2. Pakiet AMS: Ekran konfiguracyjny Intelligent Device Manager**



**Uproszczona konfiguracja i kalibracja...** Elektroniczny kreator konfiguracji upraszcza i przyspiesza konfigurację cyfrowego sterownika poziomu. Dzięki niemu procedury konfiguracji alarmów poziomu i temperatury oraz tabeli ciężarów właściwych, jak również kalibracja cyfrowa i badanie trendów są nieskomplikowane. Cyfrowe sterowniki poziomu DLC3010/DLC3020f umożliwiają także zmianę zakresu pomiarowego bez wykorzystywania cieczy wzorcowej.

**Czułość na małe zmiany procesowe...** Dokładna konwersja analogowo-cyfrowa o dużym wzmocnieniu umożliwia wykonanie pomiarów nawet niewielkich zmian zmiennej procesowej. Ponadto filtr wejściowy oraz stała tłumienia sygnału wyjściowego mogą być dobrane przez użytkownika tak, aby zmniejszyć poziom szumów pochodzących od zakłóceń mechanicznych lub od turbulencji cieczy działających na pływak.

**Łatwość konserwacji...** Przyłącza okablowania polowego znajdują się w komorze odseparowanej od układów elektronicznych. Ułatwia to zabezpieczenie elektroniki przed wilgocią wprowadzaną do wnętrza obudowy za pośrednictwem okablowania polowego. Takie rozwiązanie ułatwia również instalację i konserwację urządzenia. W celu naprawy lub obsługi, cyfrowy sterownik poziomu nie musi być demontowany. Jeśli jednak zachodzi konieczność zdemontowania urządzenia w celu wykonania czynności związanych z konserwacją lub kalibracją w warunkach warsztatowych, nie ma potrzeby odłączania okablowania polowego.

Ilustracja 3. Cyfrowy sterownik poziomu cieczy FIELDVUE DLC3020f



W9954-2

#### Uwaga

Dostępne są wersje przystosowane do montażu czujników Masoneilan, Yamatake oraz Foxboro/Eckhardt. Informacje na temat odpowiednich zestawów montażowych można uzyskać w [przedstawicielstwie handlowym firmy Emerson Automation Solutions](#).

Tabela 1. Dane techniczne sterowników FIELDVUE DLC3010

Sterownik <sup>(1)</sup>	Do stosowania wraz z czujnikami 249, w obudowie i bez	DLC3010
Sygnał wejściowy		<b>Poziom, granica rozdziału lub gęstość:</b> Ruch obrotowy wałka rury reakcyjnej proporcjonalny do zmian poziomu cieczy, poziomu granicy rozdziału lub gęstości, które wpływają na siłę wyporu działającą na pływak. <b>Temperatura procesowa:</b> Zaciski do podłączenia 2- lub 3-przewodowego, czujnika rezystancyjnego temperatury Pt100 do pomiaru temperatury procesowej, lub opcjonalna możliwość wprowadzania przez użytkownika wartości temperatury docelowej, co umożliwia kompensację zmian ciężaru właściwego
Sygnał wyjściowy	Analogowy	4-20 mA proporcjonalny (wzrost sygnału wejściowego powoduje wzrost sygnału wyjściowego) lub odwrotnie proporcjonalny
	Cyfrowy	HART 1200 bodów FSK (kluczowanie z przesuwem częstotliwości)
Zasilanie		12 - 30 V DC; zabezpieczenie przed odwrotną polaryzacją
Wilgotność względna otoczenia		0 - 95% bez kondensacji
Przybliżona masa (sterownik)		2,7 kg
Opcja		Izolacja cieplna
Obudowa części elektrycznej		CSA NEMA 4X, IP66
Atesty do pracy w obszarach zagrożonych <sup>(2)</sup>		CSA - iskrobezpieczeństwo, przeciwwybuchowość, strefa 2, niezapalność pyłów
		FM - iskrobezpieczeństwo, przeciwwybuchowość, niezapalność, niezapalność pyłów
		ATEX - iskrobezpieczeństwo, ognioszczelność, niezapalność typu n
		IECEx - iskrobezpieczeństwo, ognioszczelność, niezapalność typu n

1. Patrz także tabele 4, 5, 6 i 7.

2. Dostępne są również inne certyfikaty. Zaleca się skontaktowanie z przedstawicielstwem handlowym firmy Emerson Automation Solutions w celu uzyskania dodatkowych informacji.

**Tabela 2. Dane techniczne sterowników FIELDVUE DLC3020f**

Sterownik <sup>(1)</sup>	Do stosowania wraz z czujnikami 249, w obudowie i bez	DLC3020f
<b>Wejścia urządzenia</b>		<b>Wejście czujnika poziomu:</b> Ruch obrotowy wałka rury reakcyjnej proporcjonalny do zmian poziomu cieczy, poziomu granicy rozdziału lub gęstości, które wpływają na siłę wyporu działającą na pływak. <b>Temperatura procesowa:</b> Zaciski do podłączenia 2- lub 3-przewodowego rezystancyjnego czujnika temperatury Pt100 do pomiaru temperatury procesowej; blok AO - przetwornik temperatury Foundation fieldbus; ręcznie - wartości kompensacyjne wprowadzane ręcznie w urządzeniu
<b>Protokół komunikacji cyfrowej</b>		Urządzenie obsługujące protokół Foundation Fieldbus (ITK 5)
<b>Zasilanie</b>		9 do 32 V DC, 17,7 mA DC; urządzenie nie jest czułe na polaryzację zasilania
<b>Wilgotność względna otoczenia</b>		0 - 95% bez kondensacji
<b>Przybliżona masa (sterownik)</b>		2,7 kg
<b>Opcja</b>		Izolacja cieplna
<b>Obudowa części elektrycznej</b>		Typ 4X, NEMA 4X, IP66
<b>Atesty do pracy w obszarach zagrożonych<sup>(2)</sup></b>		CSA - iskrobezpieczeństwo, przeciwybuchowość, strefa 2, niezapalność pyłów
		FM - iskrobezpieczeństwo, przeciwybuchowość, niezapalność, niezapalność pyłów
		ATEX - iskrobezpieczeństwo, ognioszczelność, niezapalność typu n
		IECEx - iskrobezpieczeństwo, ognioszczelność, niezapalność typu n
<p>1. Patrz także tabele 4, 5, 6 oraz 7. 2. Dostępne są również inne certyfikaty. Zaleca się skontaktowanie z <a href="#">przedstawicielstwem handlowym firmy Emerson Automation Solutions</a> w celu uzyskania dodatkowych informacji.</p>		

**Tabela 3. Dane metrologiczne sterowników FIELDVUE DLC3010/DLC3020f<sup>(1)</sup>**

Parametr	Praca niezależna		DLC3010 z czujnikiem 249W wielkość NPS 3 z 14-calowym pływakiem	DLC3010 ze wszystkimi innymi czujnikami 249
	DLC3010	DLC3020f <sup>(2)</sup>		
<b>Liniowość</b>	± 0,25% szerokości zakresu wyjściowego	± 0,1% szerokości zakresu wyjściowego	± 0,8% szerokości zakresu wyjściowego	± 0,5% szerokości zakresu wyjściowego
<b>Histereza</b>	< 0,2% szerokości zakresu wyjściowego	< 0,50% szerokości zakresu wyjściowego	---	---
<b>Powtarzalność</b>	± 0,1% maksymalnej wartości wyjściowej	< 0,10% szerokości zakresu wyjściowego	± 0,5% szerokości zakresu wyjściowego	± 0,3% szerokości zakresu wyjściowego
<b>Pasma nieczułości</b>	< 0,05% szerokości zakresu wejściowego	± 0,10% (wilg.wzg. 9,2% do 90%)	---	---
<b>Histereza i pasmo nieczułości</b>	---	---	< 1,0% szerokości zakresu wyjściowego	< 1,0% szerokości zakresu wyjściowego
<b>Dokładność</b>	---	± 0,15%	---	---
<b>Zakres czujnika (sygnał wyjściowy)</b>	Poziom cieczy lub poziom granicy rozdziału cieczy	Od 0 do 100 procent długości pływaka <sup>(3)</sup> - standardowe długości dla wszystkich czujników wynoszą 356 mm (14 cali) lub 813 mm (32 cale); inne długości dostępne w zależności od konstrukcji czujnika		
	Gęstość cieczy (DLC3010)	Od 10 do 100 procent zmiany siły przemieszczającej przy danej objętości pływaka - standardowe objętości wynoszą 1016 cm <sup>3</sup> (62 cale <sup>3</sup> ) dla czujników 249C i 249CP oraz 1622 lub 1360 cm <sup>3</sup> (99 lub 83 cale <sup>3</sup> ) dla większości pozostałych czujników; inne objętości dostępne w zależności od konstrukcji czujnika		
<b>Dopuszczalne wartości ciężaru właściwego (standard)</b>	Poziom cieczy lub poziom granicy rozdziału cieczy	Zakres ciężaru właściwego: 0,05 - 1,10; minimalna różnica ciężarów właściwych 0,05 <sup>(4)</sup>		
	Gęstość cieczy (DLC3010)	Zakres ciężaru właściwego: 0,1 - 1,10; minimalna różnica ciężarów właściwych 0,05 <sup>(4)</sup>		
<b>Regulacja zera</b>	Poziom cieczy lub poziom granicy rozdziału cieczy	Płynne ustawianie zera w dowolnym miejscu w zakresie poniżej 100% długości pływaka, wartości podane w wybranych jednostkach z dowolnym przesunięciem poziomu stałego.		
	Gęstość cieczy (DLC3010)	Płynne ustawianie zera w zakresie od 10 do poniżej 100% zmiany siły wyporu otrzymanej dla danej objętości pływaka.		
<p>1. Przy pełnym zakresie pomiarowym, w warunkach referencyjnych. 2. Dla wejść obrotu zespołu dźwigni. 3. Wielkości rury reakcyjnej i pływaka muszą być właściwie dobrane do aplikacji, aby można było wykorzystać zakres od 0 do 100% długości pływaka. 4. Przy nominalnym obrocie wałka rury reakcyjnej o 4,4 stopnia dla zmiany poziomu cieczy (o ciężarze właściwym 1) w zakresie od 0 do 100 procent, cyfrowy sterownik poziomu może zostać tak wyregulowany, aby zapewnić pełny (maksymalny) zakres sygnału wyjściowego przy zakresie sygnału wejściowego równego 5% szerokości nominalnego zakresu wyjściowego. Jest to równoważne minimalnej różnicy zmiany ciężaru właściwego równej 0,05 dla pływaków o standardowej objętości. Praca przy 5-procentowej szerokości przedziału proporcjonalności zmniejsza dokładność pomiarów dwudziestokrotnie. Stosując cienkościenną rurę reakcyjną lub podwajając objętość pływaka, można podwoić efektywny przedział proporcjonalności. Gdy przedział proporcjonalności układu spada poniżej 50%, a wymagana jest duża dokładność, należy rozważyć wymianę pływaka lub rury reakcyjnej.</p>				

Ilustracja 4. Elektryczny sygnalizator poziomu cieczy Fisher 2100E



X0682

Ilustracja 5. Pneumatyczny sygnalizator poziomu cieczy Fisher 2100



W9954-1

## Sygnalizatory poziomu cieczy Fisher 2100

Sygnalizatory 2100E i 2100 mogą sterować elektrycznie lub pneumatycznie systemami zabezpieczeń w układach automatyki w przemyśle petrochemicznym i gazowym.

Dostępne są konstrukcje sygnalizatorów z montażem z lewej lub z prawej strony. Przeciwybuchowy, uszczelniony hermetycznie sygnalizator 2100E może być montowany fabrycznie lub dostarczany jako zestaw modyfikacyjny do sprawdzonego sygnalizatora 2100.

W przypadku sygnalizatora 2100E zwiększający się poziom cieczy zwiększa siłę wyporu działającą na rurę reakcyjną, co powoduje włączenie lub wyłączenie przelącznika elektrycznego SPDT lub DPDT,

w zależności od żądanego działania przelącznika. Opadający poziom cieczy powoduje włączenie lub wyłączenie tego samego przelącznika, w zależności od jego żądanego działania.

Gdy sygnalizator 2100 znajduje się w pozycji normalnej z przesłoną dociśniętą do dyszy, to ciśnienie wylotowe nie może zostać upuszczone i pozostaje takie samo jak ciśnienie zasilania. Podnoszący się poziom cieczy zwiększa siłę wyporu generowaną przez pływak, co zwiększa moment siły działającej na rurę reakcyjną. Gdy ten moment siły staje się większy od momentu siły pochodzącej od magnesu stalego działającej na przesłonę, następuje odsunięcie przesłony od dyszy. Upust ciśnienia wylotowego jest większy niż zasilanie ciśnieniem przez kryżę. Zmniejszone ciśnienie w przyłączy wylotowym i sygnalizacyjnym przewodzie wyjściowym może uaktywnić system zabezpieczeń lub system alarmowy. Gdy poziom cieczy opada, obniżający się pływak powoduje przesunięcie przesłony w pole magnetyczne magnesu i dociśnięcie przesłony do dyszy, co zwiększa ciśnienie wylotowe do ciśnienia zasilania.

## Sterowniki poziomu ciecży Fisher L2, L2e i L2sj

Wytrzymałe mechanicznie sterowniki poziomu ciecży L2, L2e oraz L2sj wykorzystują czujnik typu wypornościowego do wykrywania poziomu ciecży lub położenia granicy rozdziału dwóch ciecży o różnych ciężarach właściwych.

Niezawodność konstrukcji sprawia, że sterowniki te można stosować do pomiaru poziomu ciecży w aplikacjach o wysokim ciśnieniu, w procesach produkcji, sprężania i przetwarzania gazu ziemnego.

Sterowniki L2 i L2sj generują pneumatyczny sygnał wyjściowy podawany do zaworu regulacyjnego.

Sterownik L2e wykorzystuje beznapięciowy stycznik jednoprzerwowy przełączny (SPDT) do sterowania różnicowego z pasmem nieczułości lub monitorowania poziomu ciecży. Może być on wykorzystany do generowania elektrycznego sygnału sterującego do zaworu regulacyjnego ze sterowaniem elektrycznym.

Czujnik jest montowany do zbiornika przy użyciu przyłącza gwintowego 2 NPT. Standardowe konstrukcje wykorzystują materiały spełniające wymagania normy NACE MR0175-2002.

Sterowniki L2, L2e i L2sj z czujnikami działają w oparciu o prawo mówiące, że ciało zanurzone w ciecży doznaje działania siły wyporu równej ciężarowi wypartej ciecży. Siła wyporu powoduje ruch pływaka, który przekazywany jest do sterownika, a ten z kolei wytwarza sygnał doprowadzany do zaworu regulacyjnego.

### Sterowniki poziomu ciecży L2

#### **Sterowanie odcinaniem lub dławieniem przepływu...**

Jeden standardowy sterownik może być wykorzystywany do dławienia przepływu lub działać jako wyłącznik dwustanowy.

#### **Zmiana trybu pracy w warunkach połowych...**

W warunkach połowych możliwa jest zmiana trybu pracy sterownika z proporcjonalnej na odwrotnie proporcjonalną. Sterownik posiada też regulację czułości wzmacnienia.

**Łatwość konserwacji...** Zarówno sterownik, jak i czujnik mogą być łatwo demontowane w celu sprawdzenia stanu technicznego uszczelek i ich konserwacji.

**Ilustracja 6. Sterownik poziomu ciecży Fisher L2**



W8418-1

### Elektryczne sterowniki poziomu ciecży L2e

**Efektywne dostrojenie pętli regulacyjnej...** Intuicyjne regulacje zera i szerokości zakresu pomiarowego umożliwiają łatwe dostrojenie precyzji działania w zakresie poziomów od 5 do 559 mm.

**Bardziej niezawodne sterowanie...** Najwyższej jakości, zaizolowany przełącznik ze złotymi kontaktami i zaawansowany czujnik gwarantują precyzyjną regulację poziomu ciecży.

**Przyjazność środowisku...** Zamiana konwencjonalnego systemu pneumatycznego na system w pełni elektryczny eliminuje konieczność odpowietrzania sterownika i zaworu oraz zmniejsza nakłady prac obsługowych.

**Ilustracja 7. Sterownik poziomu ciecży Fisher L2e**



X0660

## Sterowniki poziomu cieczy L2sj

**Konstrukcja do pracy z gazem ziemnym...** Sterownik L2sj jest przeznaczony do stosowania w układach pneumatycznych zasilanych gazem ziemnym.

**Obniżony ślad węglowy...** Przekaznik o małej upływności gazu pomaga oszczędzać gaz ziemny i przyczynia się do zmniejszenia zanieczyszczenia środowiska naturalnego.

**Obniżone koszty eksploatacji, wzrost dochodów...**

Zintegrowany przekaznik wykonawczy z trwałymi metalowymi gniazdami wymaga mniejszych nakładów prac konserwacyjnych, zapewnia bardziej niezawodne sterowanie poziomem cieczy i wydłuża czas bezawaryjnej pracy sterownika. Zmniejszona emisja gazu zmniejsza straty produkcyjne.

### Ilustracja 8. Sterownik poziomu cieczy Fisher L2sj



W9331





## Czujniki Fisher 249

Czujniki 249, w połączeniu z cyfrowymi sterownikami poziomu cieczy DLC3010/DLC3020f lub sterownikami i przetwornikami 2500 są przeznaczone do pomiaru zmian poziomu cieczy, poziomu granicy rozdziału cieczy lub gęstości/ciężaru właściwego cieczy wewnątrz zbiornika procesowego.

Czujniki poziomu 249 są dostępne zarówno w wersji zabudowanej, jak i w wersji bez obudowy, tak jak pokazano w tabeli poniżej. Czujniki w obudowie zapewniają stabilniejszą pracę w przypadku zbiorników zawierających wewnętrzne przeszkody lub takich, w których występuje znaczna turbulencja przepływu. Czujniki bez obudowy są na ogół stosowane w tych aplikacjach, gdzie wymagane są duże pływaki, wprowadzane przez połączenia kołnierzowe o dużej średnicy. Różne długości trzpieni pływaka umożliwiają umieszczenie go na wymaganej głębokości.

Tabele 4, 5, 6, 7, 8 i 9 zawierają dane techniczne i wyposażenie opcjonalne czujników.

**Tabela 4. Czujniki Fisher 249 - średnice pływaków, przyłącza czujników i wartości znamionowe**

Numer czujnika <sup>(1)</sup>	Klasa ciśnieniowa	Wielkość przyłącza	Typ przyłącza	
 <p><b>Pływaki w obudowie<sup>(2)</sup></b> W8171-1</p>	249	CL125 lub 250	NPS 1-1/2 lub 2 Gwintowe lub kołnierzowe	
	249B 249BF	PN 10/40 lub 63/100	NPS 2 DN 40	Kołnierzowe
		PN 10/16, 25/40 lub 63	DN 50	
	249C	CL600	NPS 1-1/2 lub 2	Przyłącze gwintowe NPT lub przyłącze spawane wpustowe
		CL150, 300 lub 600		Kołnierzowe płaskie z muskokiem lub płaskie z wyżłobieniem
	249K	CL600	NPS 1-1/2 lub 2	Gwintowe
		CL150, 300 lub 600		Kołnierzowe z uskokiem
	249L	CL1500	NPS 1-1/2 lub 2	Kołnierzowe płaskie z uskokiem lub płaskie z wyżłobieniem
249L	CL2500	NPS 2 (jeśli wyspecyfikowano połączenie od góry, będzie to NPS 1 kołnierzowe)	Kołnierzowe płaskie z wyżłobieniem	
 <p><b>Czujniki bez obudowy, montowane od góry<sup>(2)</sup></b> W8334-1</p>	249BP	CL150, 300 lub 600	NPS 4 Kołnierzowe płaskie z uskokiem lub płaskie z wyżłobieniem	
	249CP	CL150 lub 300	NPS 6 lub 8	Kołnierze płaskie z uskokiem
		CL150, 300 lub 600	NPS 3	Kołnierze płaskie z uskokiem
	249P	PN 10/16, 25/40 lub 63 (dostępne są też czujniki o ciśnieniach do PN 250)	DN 100	Kołnierzowe
		CL900 lub 1500	NPS 4	Kołnierzowe płaskie z uskokiem lub płaskie z wyżłobieniem
249P	CL150 do 2500	NPS 6 lub 8	Kołnierze płaskie z uskokiem	
 <p><b>Czujniki bez obudowy, montowane z boku<sup>(2)</sup></b> W9354</p>	249VS	PN 10 do PN 160	NPS 4 Kołnierzowe płaskie z uskokiem lub płaskie	
	249VS	CL125, 150, 250, 300, 900 lub 1500	NPS 4	Kołnierzowe płaskie z uskokiem lub płaskie
		CL600, 900 lub 2500	NPS 4	Spawane doczołowo
 <p><b>Obudowa dostarczana przez użytkownika<sup>(2)</sup></b> W8678-2</p>	249W	PN 10/16, 25/40 kołnierz typu B	DN 80	Kołnierze płaskie z uskokiem
		PN 25/40 kołnierz typu B	DN 100	
		CL150, 300, 600	NPS 3	
			NPS 4	

1. Nie wszystkie typy czujników są dostępne we wszystkich krajach. Zaleca się skontaktowanie z [przedstawicielstwem handlowym firmy Emerson Automation Solutions](#) w celu uzyskania informacji na temat dostępności czujników.  
2. Czujniki 249 mogą być montowane na sterownikach DLC3010/DLC3020 lub na sterownikach/przetwornikach 2500.



Tabela 5. Długości pływaka czujników Fisher 249

Numer czujnika	Standardowa długość pływaka	
	mm	cale
<b>Pływaki w obudowie</b>	356 lub 813	14 lub 32
249		
249B, 249C, 249BF, 249K, 249L	356, 813, 1219, 1524, 1829, 2134, 2438, 2743, 3048	14, 32, 48, 60, 72, 84, 96, 108, 120
<b>Czujniki bez obudowy, montowane od góry</b>		
249BP, 249CP, 249P		
<b>Czujniki bez obudowy, montowane z boku</b>		
249VS		
<b>Montowane z góry lub w obudowie dostarczonej przez użytkownika</b>		
249W		

Tabela 6. Materiały konstrukcyjne czujników Fisher 249

Element	Typ	Materiał	Uwagi
Obudowa, głowica, ramię rury reakcyjnej	249	Żeliwo	W sprawie opcjonalnego wyboru innych materiałów i elementów niewymienionych w tabeli należy skontaktować się z przedstawicielstwem handlowym firmy Emerson Automation Solutions.
	249B, 249BF i 249BP	Stal węglowa	
	249C i 249CP	CF8M (stal nierdzewna 316)	
	249K	Stal w standardzie	
	249L	Stal w standardzie	
	249P	Stal węglowa	
	249VS	LCC (stal), WCC (stal), CF8M	
Korpus bezkolnierowy, ramię rury reakcyjnej	249W NPS 3	WCC, CF8M	
	NPS 4	LCC, CF8M	
Standardowy zespół przeniesienia ruchu <sup>(1)</sup>	Wszystkie	S31600	
Śruby i nakrętki	Wszystkie	Śruby dwustronne i śruby - stal B7, nakrętki - stal 2H (standard)	

1. Zespół przeniesienia ruchu obejmuje trzpień pływaka, łożyska, elementy trzpienia pływaka oraz elementy łącznikowe trzpienia.

Tabela 7. Materiały konstrukcyjne pływaka i rury reakcyjnej czujników Fisher 249

Element	Materiał standardowy	Inne materiały
Pływak	Stal nierdzewna 304 Stal nierdzewna 316 dla 249C, 249CP	Stal nierdzewna 316, N10276, N04400, tworzywa sztuczne i stopy specjalne
Trzpień pływaka, łożyska napędu, pręt pływaka i napęd	Stal nierdzewna 316	N10276, N04400, austenityczne stale nierdzewne i stopy specjalne
Rura reakcyjna	N05500 <sup>(1)</sup> 316 SST dla 249C i 249CP	Stal nierdzewna 316, N06600, N10276

1. N05500 nie jest zalecany do konstrukcji elementów sprężystych stosowanych powyżej 232°C (450°F). Jeśli wymagana jest praca urządzeń w temperaturach powyżej tej granicy, należy skontaktować się z [przedstawicielstwem handlowym firmy Emerson Automation Solutions](#).

Tabela 8. Maksymalna masa pływaka (przy braku siły wyporu)

Typ czujnika	Grubość ściany rury reakcyjnej	Masa pływaka W <sub>T</sub> (kg)
249, 249B, 249BF, 249BP, 249W	Cienka	3,3
	Standardowa	5,0
	Gruba	9,5
249C, 249CP	Standardowa	4,0
	Gruba	6,4
249VS	Cienka	3,0
	Standardowa	5,5
249L, 249P <sup>(1)</sup>	Cienka	4,5
	Standardowa	8,5
249K	Cienka	3,8
	Standardowa	7,3

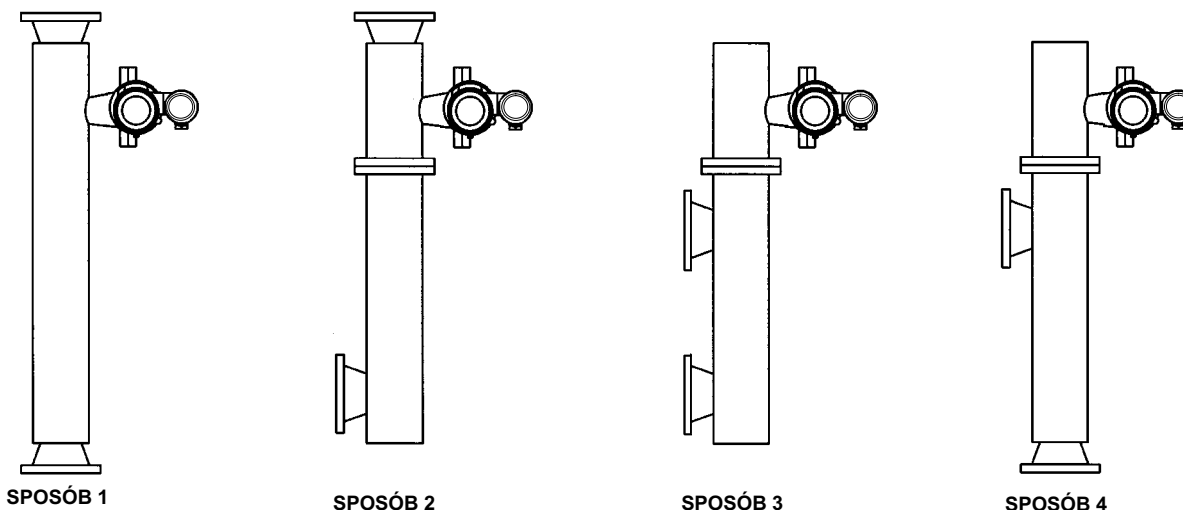
1. Wersja wysokościennieniowa CL900 do 2500.

**Tabela 9. Temperatury**

Temperatura	Typ lub materiał	Zakres temperatur		Uwagi
		°C	°F	
Otoczenie	DLC3010 / DLC3020f	-40 do 80	-40 do 176	W przypadku temperatur procesowych poniżej -29°C (-20°F) informacje o konieczności stosowania izolacji cieplnej można uzyskać w <a href="#">przedstawicielstwie handlowym firmy Emerson Automation Solutions</a> . Jeśli punkt rosy otoczenia jest wyższy niż temperatura procesu, może dojść do uformowania się lodu i awarii urządzenia, jak również do obniżenia skuteczności izolacji.
	Standardowy 2500	-40 do 71	-40 do 160	
	Wysokotemperaturowy 2500	-18 do 104	0 do 220	
Procesowa	Elementy czujnika z żeliwa	-29 do 232	-20 do 450	
	Elementy czujnika ze stali	-29 do 427	-20 do 800	
	Elementy czujnika ze stali nierdzewnej	-198 do 427	-325 do 800	
	N04400	-198 do 427	-325 do 800	
	Uszczelki płaskie ze stali nierdzewnej/grafitu	-198 do 427	-325 do 800	
Kombinacja temperatur otoczenia i procesowej	Uszczelki płaskie z N04400/PTFE	-73 do 204	-100 do 400	
	Pewne kombinacje temperatur procesowej i otoczenia, mieszczące się w powyższych zakresach, wymagają zastosowania opcjonalnej izolacji cieplnej w celu ochrony urządzenia przed wysoką lub niską temperaturą. Na przykład, izolacja cieplna jest wymagana przy temperaturze otoczenia 30°C i temperaturze procesowej 200°C.			

## Sposoby podłączania i pozycje urządzeń

**Ilustracja 9. Sposoby montażu obudowy (patrz także tabela 10)**



Uwaga:

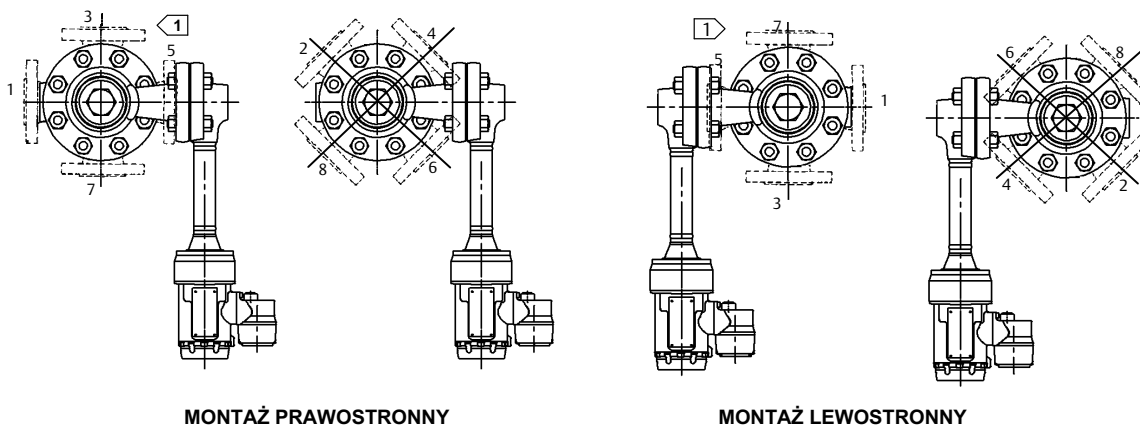
Sposoby montażu obudowy pokazano na przykładzie sterownika DLC3010/DLC3020f. Te same sposoby montażu obudowy stosują się też do sterowników/przetworników 2500.

28B5536-1  
B1820-2

Tabela 10. Sposoby montażu obudowy (patrz także rys. 9)

Typy przyłącza:	S = gwintowe F = kołnierzowe SW = spawane wpustowo			
Lokalizacja przyłącza:	Sposób 1 Od góry i od spodu	Sposób 2 Od góry i z boku u dołu	Sposób 3 Z boku u góry i u dołu	Sposób 4 Z boku u góry i od spodu
Przykład:	F-1 oznacza połączenia kołnierzowe od góry i na spodzie obudowy.			

Ilustracja 10. Pozycje montażu - pływki w obudowie

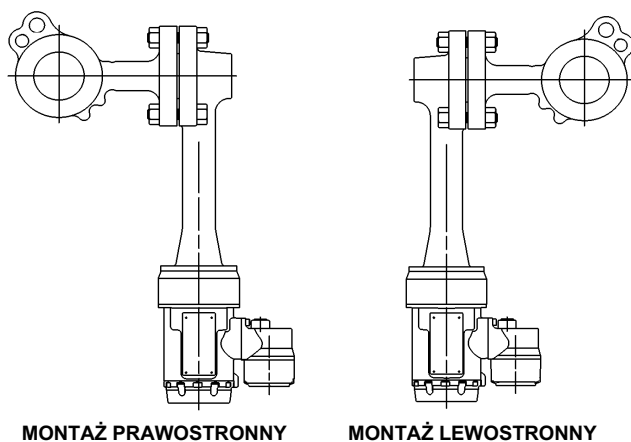


Uwaga:

Pozycje montażu pokazano na przykładzie sterownika DLC3010/DLC3020f. Te same pozycje montażu stosują się też do sterowników/przetworników 2500.

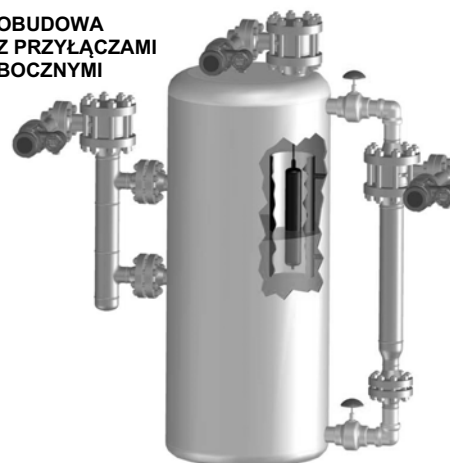
1) Pozycja 5 nie jest dostępna dla czujników 249C z przyłączem NPS 2 CL300 i 600.

Ilustracja 11. Pozycje montażu - wersja bezkołnierzowa (obudowa dostarczana przez użytkownika)



MONTAŻ NA GÓRZE ZBIORNIKA

OBUDOWA Z PRZYŁĄCZAMI BOCZNYMI



OBUDOWA Z PRZYŁĄCZAMI Z GÓRY I Z DOŁU

Uwaga:

Pozycje montażu pokazano na przykładzie sterownika DLC3010/DLC3020f. Te same pozycje montażu stosują się też do sterowników/przetworników 2500.

## Urządzenia pneumatyczne do pomiaru i sterowania poziomem cieczy

Sterowniki i przetworniki 2500 (ilustracje 12 oraz 13) to trwałe i niezawodne urządzenia pneumatyczne o prostej konstrukcji mechanicznej. W połączeniu z czujnikiem 249 mierzą poziom cieczy lub położenie granicy rozdziału dwóch cieczy w zbiorniku oraz generują standardowy sygnał pneumatyczny proporcjonalny do zmiennej procesowej.

### Konfiguracja standardowa i niestandardowa...

Sterownik 2500 w połączeniu z czujnikiem 249W umożliwia użytkownikom zainstalowanie pneumatycznych sterowników poziomu mogących współpracować z szeroką gamą standardowych lub specjalnych przyłączy procesowych. Czujnik składa się z bezkołnierзовego korpusu, zespołu rury reakcyjnej oraz pływaka i jest dostosowany do ciśnień zgodnych z normami CL 150, 300

i 600. Bezkołnierзовy korpus jest montowany między dwoma kołnierzami płaskimi z uskokiem NPS 3 lub NPS 4. Dostępne są także konfiguracje niestandardowe, spełniające specyficzne wymagania aplikacji użytkownika. Szczegółowe dane techniczne sterowników 2500 można znaleźć w tabelach 9, 11, 12 i 13, a czujników 249 w tabelach 4, 5, 6, 7, 8 i 9.

**Łatwość regulacji...** Pokręta zegarowe umożliwiają łatwe i bezpośrednie wprowadzanie zmian nastaw punktu pracy i proporcjonalności otwarcia zaworu.

**Prosta, trwała konstrukcja...** Urządzenie zawiera niewiele części ruchomych. Pryzmatyczne ułożyskowanie napędu w czujniku oraz pokrywane mosiądzem łożyska kulkowe wałka obrotowego zespołu rury reakcyjnej w obudowie urządzenia zapewniają małe tarcia pracujących elementów.

### Obniżone koszty konserwacji i koszty działania...

Specjalny drut z mocowaniem sprężynowym umożliwia czyszczenie kryzy przekaźnika w warunkach procesowych. Zwiększono stabilność ciśnienia zasilania, gdyż wylotowy otwór przekaźnika otwiera się tylko przy zmniejszeniu ciśnienia wyjściowego.

**Ilustracja 12. Sterownik Fisher 2500 w połączeniu z czujnikiem 249W zamontowany w typowej obudowie dostarczanej przez użytkownika**



W8679

Tabela 11. Dane techniczne sterowników/przetworników Fisher 2500

Model sterownika/przetwornika <sup>(1)</sup>	2500	Proporcjonalny sterownik pneumatyczny
	2502	Proporcjonalny sterownik pneumatyczny z możliwością resetowania
	2502F	Proporcjonalny sterownik pneumatyczny z możliwością resetowania i blokadą resetowania
	2500T	Proporcjonalny przetwornik pneumatyczny
	2500S	Dwustanowy (on-off) pneumatyczny sterownik z określonym pasmem nieczułości i z pełną regulacją
	2503	Dwustanowy (on-off) pneumatyczny sterownik z określonym pasmem nieczułości i z regulacją w ograniczonym zakresie
Zakres czujnika (sygnał wejściowy)	Poziom cieczy lub poziom granicy rozdziału cieczy	Od 0 do 100 procent długości pływaka <sup>(2)</sup> - standardowe długości dla wszystkich czujników wynoszą 356 mm (14 cali) lub 813 mm (32 cale); inne długości dostępne w zależności od konstrukcji czujnika
	Gęstość cieczy	Od 0 do 100 procent zmiany siły przemieszczającej przy danej objętości pływaka - standardowe objętości wynoszą 1016 cm <sup>3</sup> (62 cale <sup>3</sup> ) dla czujników 249C i 249CP oraz 1622 lub 1360 cm <sup>3</sup> (99 lub 83 cale <sup>3</sup> ) dla większości pozostałych czujników; inne objętości dostępne w zależności od konstrukcji czujnika
Dopuszczalne wartości ciężaru właściwego (standard)	Poziom cieczy lub poziom granicy rozdziału cieczy	2503 i 2503R: Zakres ciężaru właściwego: 0,25 - 1,10 Pozostałe typy: Zakres ciężaru właściwego: 0,20 - 1,10
	Gęstość cieczy	2503 i 2503R: Minimalna zmiana ciężaru właściwego: 0,25 Pozostałe typy: Minimalna zmiana ciężaru właściwego: 0,20
Regulacja nastawy punktu pracy (tylko dla sterowników)		Płynna regulacja położenia punktu pracy lub różnicy ciśnień w zakresie mniejszym od 100% długości pływaka (poziom lub granica rozdziału cieczy) lub od 100% zmian siły przemieszczającej (gęstość)
Regulacja zera (tylko dla przetworników)		Płynna regulacja zera w zakresie mniejszym od 100% długości pływaka (poziom lub granica rozdziału cieczy) lub od 100% zmian siły przemieszczającej (gęstość).
Regulacja resetu (tylko dla sterowników proporcjonalnych z możliwością resetu)		Ciągła regulacja w zakresie od 0,005 do ponad 0,9 minuty na cykl (od 200 do ponad 1,1 cyklu na minutę)
Nastawa ciśnienia różnicowego układu blokady resetu (tylko sterowniki 2502F i 2502FR)		Ciągła regulacja w zakresie różnicy ciśnień od 0,14 do 0,48 bar (od 2 do 7 psi) w celu zmniejszenia nadmiernej różnicy pomiędzy ciśnieniem proporcjonalnym a ciśnieniem kasującym
Sygnał wyjściowy proporcjonalny (wzrost sygnału wejściowego powoduje wzrost sygnału wyjściowego) lub odwrotnie proporcjonalny	Sterowniki i przetworniki proporcjonalne lub z kasowaniem	Od 0,2 do 1,0 lub od 0,4 do 2,0 bar (od 3 do 15 lub od 6 do 30 psig)
	Sterowniki dwustanowe z określonym pasmem nieczułości i z pełną regulacją	0 i 1,4 lub 0 i 2,4 bar (0 i 20 lub 0 i 35 psig)
	Sterowniki dwustanowe z określonym pasmem nieczułości i z regulacją w ograniczonym zakresie	0 i pełne ciśnienie zasilania
Atesty do pracy w obszarach zagrożonych		Sterowniki/przetworniki 2500 spełniają wymagania normy ATEX urządzeń dla grupy II kategorii 2 dla gazu i pyłu. 
Wyposażenie dodatkowe		Zespół izolatora cieplnego ze stali nierdzewnej Układ do obserwacji poziomu cieczy Mechaniczny wskaźnik poziomu
<p>1. Patrz także tabele 4, 5, 6 i 7. 2. Wielkości rury reakcyjnej i pływaka muszą być właściwie dobrane do aplikacji, aby można było wykorzystać zakres od 0 do 100% długości pływaka.</p>		

Tabela 12. Dane metrologiczne sterowników/przetworników Fisher 2500

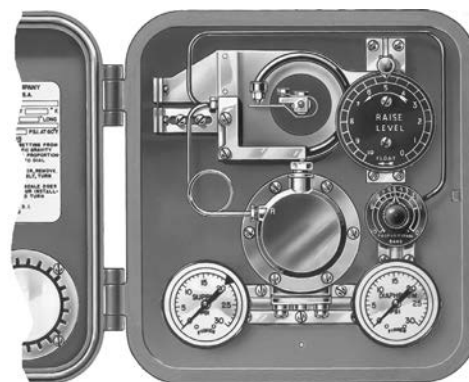
Liniowość (dotyczy tylko przetworników)	1% zmiany ciśnienia wyjściowego dla pełnej szerokości zakresu pomiarowego (100%)
Histeresa	0,6% zmiany ciśnienia wyjściowego dla 100 procent pasma proporcjonalności, ciśnienia różnicowego lub szerokości zakresu pomiarowego
Powtarzalność	0,2% długości pływaka lub zmiany siły przemieszczającej
Pasma nieczułości (z wyjątkiem sterowników dwustanowych)	0,05% pasma proporcjonalności lub szerokości zakresu pomiarowego
Typowa odpowiedź częstotliwościowa	4 Hz i przesunięcie fazowe 90 stopni przy 100 procentowym paśmie proporcjonalności, paśmie nieczułości lub szerokości zakresu pomiarowego, z wyjściem podłączonym do typowego urządzenia mieszkanego przy użyciu przewodu rurowego o długości 6,1 m i średnicy 6,3 mm.

**Tabela 13. Ciśnienie zasilania sterowników / przetworników Fisher 2500**

Sygnał wyjściowy	Zakres wskazań standardowych manometrów ciśnienia zasilania i ciśnienia wyjściowego <sup>(1)</sup>	Normalne robocze ciśnienie zasilania <sup>(2)</sup>		Zużycie powietrza przy normalnym roboczym ciśnieniu zasilania <sup>(3)</sup>			
		bar	Psig	Normalne m <sup>3</sup> /godz. <sup>(4)</sup>		Scfh <sup>(4)</sup>	
				Min. <sup>(5)</sup>	Maks. <sup>(6)</sup>	Min. <sup>(5)</sup>	Maks. <sup>(6)</sup>
Od 0,2 do 1,0 bar (od 3 do 15 psig), z wyjątkiem 0 i 1,4 bar (0 i 20 psig) <sup>(2)</sup> dla sterowników dwustanowych	0 do 30 psig	1,4	20	0,11	0,72	4,2	27
Od 0,4 do 2,0 bar (od 6 do 30 psig), z wyjątkiem 0 i 2,4 bar (0 i 35 psig) <sup>(2)</sup> dla sterowników dwustanowych	0 do 60 psig	2,4	35	0,19	1,1	7	42

1. Informacje o manometrach wyskalowanych w innych jednostkach można uzyskać w [przedstawicielstwie handlowym firmy Emerson Automation Solutions](#).  
 2. Sterowanie i stabilność mogą pogorszyć się w przypadku przekroczenia tej wartości ciśnienia (z wyjątkiem sterowników 2503 i 2503R bez zaworu proporcjonalnego).  
 3. Z wyjątkiem sterowników 2503 i 2503R, które upuszczają powietrze tylko wtedy, gdy przełącznik jest otwarty w pozycji wydmuchu.  
 4. Normalne m<sup>3</sup>/godz. = metry sześciennie na godzinę w warunkach normalnych, czyli w temperaturze 0°C i pod ciśnieniem 1,01325 bar. Scfh = standardowa stopa sześcienna na godzinę, w temperaturze 60°F i przy ciśnieniu 14,7 psi.  
 5. Dla zera lub maksymalnej wartości pasma proporcjonalnego lub szerokości zakresu.  
 6. Przy punkcie pracy w środku szerokości zakresu lub pasma proporcjonalności.

**Ilustracja 13. Typowy sterownik**



## Literatura techniczna

Publikacje zawierające informacje dotyczące urządzeń do pomiaru i sterowania poziomem cieczy obejmują:

- Cyfrowe sterowniki poziomu cieczy FIELDVUE DLC3010 (Biuletyn 11.2:DLC3010) ([D102727X012](#))
- Cyfrowe sterowniki poziomu cieczy FIELDVUE DLC3020f (Biuletyn 11.2:DLC3020f) ([D103433X012](#))
- Pneumatyczne sygnalizatory poziomu cieczy Fisher 2100 i elektryczne sygnalizatory poziomu cieczy Fisher 2100E (Biuletyn 32.2:2100) ([D200032X012](#))
- Pneumatyczny sterownik poziomu cieczy Fisher L2 (Biuletyn 34.2:L2) ([D103034X012](#))
- Elektryczny sterownik poziomu cieczy Fisher L2e (Biuletyn 34.2:L2e) ([D103532X012](#))
- Pneumatyczny sterownik poziomu cieczy Fisher L2sj (Biuletyn 34.2:L2sj) ([D103229X012](#))
- Pneumatyczne sterowniki i przetworniki 2500-249 (Biuletyn 34.2:2500) ([D200037X012](#))
- Wymiary czujnika Fisher 249, sterownika poziomu oraz przetwornika (biuletyn 34.2:249) ([D200039X012](#))

Niniejszą dokumentację można otrzymać w [przedstawicielstwie handlowym firmy Emerson Automation Solutions](#). Zapraszamy do odwiedzenia naszych stron w Internecie pod adresem [www.Fisher.com](http://www.Fisher.com).

**Ani firma Emerson, ani firma Emerson Automation Solutions, ani żadna z ich jednostek stowarzyszonych nie ponosi odpowiedzialności za dobór, stosowanie bądź obsługę jakiegokolwiek produktu. Całkowitą odpowiedzialność za dobór, zastosowanie i obsługę opisywanych urządzeń ponosi kupujący lub użytkownik końcowy.**

Fisher, FIELDVUE oraz easy-Drive są znakami należącymi do jednej z firm przynależących do jednostki biznesowej Emerson Automation Solutions firmy Emerson Electric Co. Emerson Automation Solutions, Emerson oraz logo Emerson są znakami towarowymi i usługowymi firmy Emerson Electric Co. Wszystkie inne znaki są własnością ich prawnych właścicieli.

Zawartość tej publikacji ma charakter wyłącznie informacyjny i została przedstawiona z przekonaniem, że jest prawdziwa. Żadne informacje umieszczone w niniejszej publikacji nie mogą stanowić podstawy dochodzenia praw gwarancyjnych ani praw wynikających z rękojmi, zarówno tych wyraźnych, jak i domniemanych, związanych z produktami lub usługami bez względu na to, czy zostały wykorzystane lub zastosowane. Transakcje sprzedaży są zawierane na ustalonych przez nas warunkach, które udostępniamy na żądanie. Zastrzega się prawo do zmian i ulepszeń konstrukcji urządzeń oraz do zmiany danych technicznych w każdej chwili i bez powiadomienia.

**Emerson Process Management Sp. z o.o.**

ul. Szturmowa 2a  
02-678 Warszawa  
tel. 22 45 89 200  
faks 22 45 89 231

[info.pl@emerson.com](mailto:info.pl@emerson.com)

