

# Fisher™ nivåinstrument



**FIELDVUE DLC3010 DIGITAL  
NIVÅSTYRENHET KOMBINERAD MED  
EN FISHER 249W-SENSOR**



**FISHER 2100E ELEKTRISK  
NIVÅBRYTARE**



**FISHER L2 PNEUMATISK  
NIVÅSTYRENHET**



**FISHER L2e ELEKTRISK  
NIVÅSTYRENHET**

- FIELDVUE™ digitala nivåinstrument - mikroprocessor-baserade, kommunicerande digitala nivåtransmittar för vätskenivå, specifik vikt (densitet) och skiljeyta mellan två vätskor. Med HART®- eller FOUNDATION™-fältbuss-kommunikationsprotokoll ger DLC3010/DLC3020f-seriens digitala nivåstyrenheter ger smidig tillgång till processkritiska data. Finns att tillgå kombinerad med en 249-sensor för att uppfylla monteringskrav.
- Fisher 2100E elektrisk brytare och 2100 pneumatisk på/av-brytare - känner av höga eller låga vätskenivåer. Dessa brytare används vanligtvis för att elektriskt eller pneumatiskt styra säkerhetsavstängningssystem för fältprocessutrustning i olje- och gasindustrin.
- Vätskenivåstyrenheter - sensorer av displacementgivar typ används för detektering av vätskenivå eller skiljeytan mellan två vätskor med olika specifik vikt. Den elektroniska L2e-nivåstyrenheten ger i kombination med ett Fisher easy-Drive™-ställdon en helt elektronisk nivåkontrollslina, den pneumatiska L2-nivåstyrenheten ger snabbverkande reducerande styrning medan den omkopplande/direktverkande L2sj-styrenheten har ett naturgasbesparande lågavluftningsrelä som hjälper till att minska utsläpp.
- Pneumatiska vätskenivåinstrument - proportionellt styrläge. 2500-seriens styrenhet/transmitter känner av ändringen i vätskenivå eller skiljeytan mellan de två vätskorna genom förändringen i lyftkraft som vätskan utövar på sensordeplacementgivaren. Finns att tillgå kombinerad med en 249-sensor för att uppfylla monteringskrav.

## FIELDVUE digitala nivåinstrument

FIELDVUE DLC3010-seriens digitala nivåstyrenheter (figur 1 och 3) är slingdrivna instrument. I kombination med 249-seriens sensor mäter de förändringar i vätskenivå, skiljeytans nivå mellan två vätskor eller en vätskas specifika vikt (densitet). DLC3020f är ett fältbussdrivet instrument som mäter vätskenivå eller skiljeytan mellan två vätskor. En förändring i nivå, densitet eller skiljeytansnivå i den uppmätta vätskan orsakar en förändring i displacementgivarens läge.

Denna förändring överförs till torsionsrörsenheten och till den digitala nivåstyrenhetens hävarm. Den roterande rörelsen förflyttar en magnet som är fäst vid hävarmsenheten och förändrar det magnetfält som avkänns av Hall-effektsensorn. I DLC3010 konverterar sensorn signalen från magnetfältet till en varierande elektronisk signal som konverteras till en utsignal på 4-20 mA. I DLC3020f konverterar sensorn signalen från det ändrade magnetfältet till en digital signal som kompenseras med hänsyn till omgivningstemperaturen, linjäriseras och skickas till elektronikenheten.

Standardkonfiguration eller anpassad konfiguration. Med hjälp av den digitala DLC3010-nivåstyrenheten i kombination med en 249W-sensor kan digitala nivåtransmittrar monterats i en rad olika processanslutningar, såväl av industristandard som anpassade anslutningar. Sensorn består av ett inspänt hus, torsionsrörsenhet och displacementgivar och är godkänd för CL150, 300 och 600. Det inspända huset monteras mellan NPS 3:s eller NPS 4:s upphöjda flänsytor. Anpassade konfigurationer finns också att tillgå för specifika användningskrav. Se specifikationerna för DLC3010/DLC3020f i tabell 1, 2, 3 och 9 och 249-serien i tabell 4, 5, 6, 7, 8 och 9 för information om produktkapacitet och extrautrustning.

HART/AMS-kompatibel. DLC3010 använder HART-protokollet för kommunikationen med fältkommunikatorn (se figur 1). Programvaran AMS Suite: Intelligent Device Manager ger stöd för avancerade användargränssnittsfunktioner.

FOUNDATION fältbuss-/AMS-kompatibel. DLC3020f använder FOUNDATION-fältbussprotokollet för kommunikationen med fältkommunikatorn (se figur 1). Programvaran AMS Suite: Intelligent Device Manager ger stöd för avancerade användargränssnittsfunktioner (se figur 2).

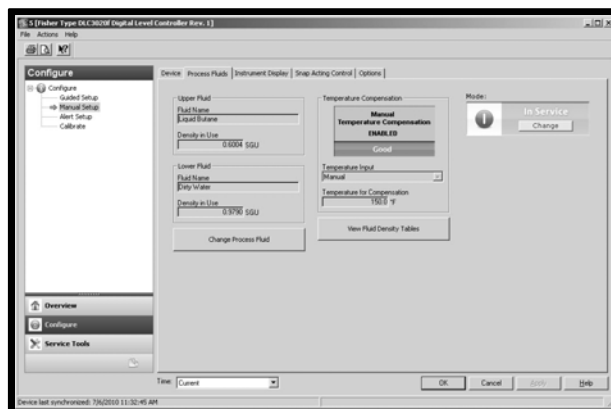
Figur 1. Fisher DLC3010 digitala nivåstyrenhet i kombination med en 249W-sensor - installerad i en typisk cylinder.



475 FÄLTKOMMUNIKATOR

W8678-2

Figur 2. Konfigurationsskärmen i AMS Suite: Intelligent Device Manager



Förenklad installation och kalibrering. Tack vare den elektroniska installationsguiden går det enkelt och snabbt att starta den digitala nivåstyrenheten. Nivå- och temperaturalarm, densitetstabeller, kalibreringstrim och trendanalys konfigureras snabbt och smidigt. DLC3010/DL3020f-seriens digitala nivåstyrenheter har även stöd för ändring av mätområde utan vätskereferens.

Identifierar små processförändringar. Korrekt, hög-förstärkande analog till digital konvertering möjliggör mätning av små förändringar i processvariabler. Dessutom kan insignalfiltret och utsignalsdämpningen justeras av användaren för att dämpa buller från mekaniska störningar eller vätsketurbulens vid displacementgivaren.

Smidigt underhåll. Fältledningsanslutningar finns i ett utrymme som är avskilt från elektroniken. Detta hjälper till att skydda elektroniken mot eventuell fukt som tränger in i huset via fältledningarna. Det underlättar också installation och underhåll. Den digitala nivåstyrenheten behöver inte tas bort för att underlätta felsökning eller service och om det blir nödvändigt att ta bort den digitala nivåstyrenheten för verkstadsunderhåll och kalibrering behöver inte fältledningarna kopplas från.

Figur 3. FIELDVUE DLC3020f digital nivåstyrenhet



W9954-2

**OBS!**

Fästelement för Masoneilan-, Yamatake- och Foxboro/Eckhardt-sensorer finns att tillgå. Kontakta ett [Emerson Automation Solutions-försäljningskontor](#) för information om monteringsatser.

Tabell 1. Allmänna specifikationer för FIELDVUE DLC3010

Styrenhetsalternativ <sup>(1)</sup>	Avsedd för 249-deplacementgivarsensorer med eller utan cylinder	DLC3010
Insignal		Nivå, skiljeyta eller densitet: Rörelsen för torsionsrörets axelrotation i proportion till förändringar i vätskenivå, skiljeytan mellan två vätskor eller densitet som ändrar displacementgivarens lyftkraft. Processtemperatur: Gränssnitt för 2- eller 3-trådig 100-ohms resistansgivare av platina för avkänning av processtemperatur eller alternativt användarangiven måltemperatur för att möjliggöra kompensation för ändringar i den specifika vikten.
Utsignal	Analog	4-20 mA DC direkt (ökad insignal ökad utsignal) eller omvänd funktion
	Digital	HART 1200 baud FSK (frekvenskiftsmodulering)
Matning		12 - 30 VDC. Instrumentet är skyddat mot omkastad polaritet.
Relativ luftfuktighet		0 - 95 %, icke kondenserande
Ungefärlig vikt (styrenhet)		2,7 kg (6 lbs)
Alternativ		Värmeisolator
Elektronikhölje		NEMA 4X, CSA-hölje, kapslingsklass IP66
Klassifikation för explosionsfarlig miljö <sup>(2)</sup>		CSA - egensäker, explosionssäker, division 2, dammgnistsäker
		FM - egensäker, explosionssäker, icke-antändande, dammgnistsäker
		ATEX - egensäker, typ n, flamsäker
		IECEx - egensäker, typ n, flamsäker
<p>1. Se även tabell 4, 5, 6 och 7. 2. Andra intyg/klassningar tillgängliga. Kontakta ett Emerson Automation Solutions-försäljningskontor för ytterligare information.</p>		

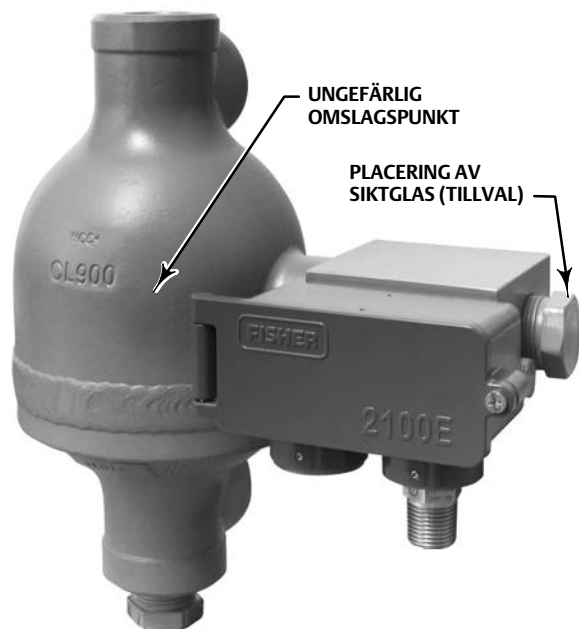
Tabell 2. Allmänna specifikationer för FIELDVUE DLC3020f

Styrenhetsalternativ <sup>(1)</sup>	Avsedd för 249-deplacementgivarsensorer med eller utan cylinder	DLC3020f
<b>Enhetsingångar</b>	Nivåsensoringång: Torsionsrörets axelrotation i proportion till förändringar i kolvens lyftkraft orsakade av förändringar i vätskenivå eller skiljeytan mellan två vätskor. Processstemperatur: Gränssnitt för 2- eller 3-trådig 100-ohms resistansgivare av platina för avkänning av processtemperatur, analogt utsignalsblock för Foundation-fältbusstemperaturtransmitter, manuell inmatning av kompensationsvärden på enheten.	
<b>Digitalt kommunikationsprotokoll</b>	Foundation-fältbus registrerad enhet (ITK 5)	
<b>Matning</b>	9 - 32 VDC, 17,7 mA DC; instrumentet är inte polaritetskänsligt	
<b>Relativ luftfuktighet</b>	0 - 95 %, icke kondenserande	
<b>Ungefärlig vikt (styrenhet)</b>	2,7 kg	
<b>Alternativ</b>	Värmeisolator	
<b>Elektronikhölje</b>	Typ 4X, NEMA 4X, IP66	
<b>Klassifikation för explosionsfarlig miljö<sup>(2)</sup></b>	CSA - egensäker, explosionssäker, division 2, dammgnistsäker	
	FM - egensäker, explosionssäker, icke-antändande, dammgnistsäker	
	ATEX - egensäker, typ n, flamsäker	
	IECEx - egensäker, typ n, flamsäker	
1. Se även tabellerna 4, 5, 6, och 7. 2. Andra intyg/klassningar tillgängliga. Kontakta ett <a href="#">Emerson Automation Solutions-försäljningskontor</a> för ytterligare information.		

Tabell 3. Prestanda för FIELDVUE DLC3010/DLC3020f<sup>(1)</sup>

Prestandakriterier	Fristående		DLC3010 med NPS 3 249W, med 14-tums kolv	DLC3010 med övriga 249-sensorer
	DLC3010	DLC3020f <sup>(2)</sup>		
<b>Oberoende linjäritet</b>	± 0,25 % av utsignalsintervallet	± 0,1 % av utsignalsintervallet	± 0,8 % av utsignalsintervallet	± 0,5 % av utsignalsintervallet
<b>Hysteres</b>	< 0,2 % av utsignalsintervallet	< 0,50 % av utsignalsintervallet	---	---
<b>Repeterbarhet</b>	± 0,1 % av maximal utsignal	< 0,10 % av utsignalsintervallet	± 0,5 % av utsignalsintervallet	± 0,3 % av utsignalsintervallet
<b>Dödgång</b>	< 0,05 % av insignalsintervallet	± 0,10 % (relativ luftfuktighet 9,2 - 90 %)	---	---
<b>Hysteres och dödgång</b>	---	---	< 1,0 % av utsignalsintervallet	< 1,0 % av utsignalsintervallet
<b>Noggrannhet</b>	---	± 0,15 %	---	---
<b>Processensorms omfång (insignal)</b>	Vätskenivå eller skiljeyta mellan två vätskor		Från 0 till 100 % av kolvens längd <sup>(3)</sup> - standardlängder för alla sensorer är 356 mm (14 in.) eller 813 mm (32 in.). Andra längder finns att tillgå beroende på sensors konstruktion.	
	Vätskedensitet (DLC3010)		Förändring på 10 - 100 % av undanträngningskraften erhållen med en given deplacementvolym - standardvolymen är 1016 cm <sup>3</sup> (62 in. <sup>3</sup> ) för 249C- och 249CP-sensorer och 1622 eller 1360 cm <sup>3</sup> (99 eller 82 in. <sup>3</sup> ) för de flesta andra sensorer. Andra volymer är tillgängliga beroende på sensors konstruktion	
<b>Tillåten specifik vikt (standard)</b>	Vätskenivå eller skiljeyta mellan två vätskor		Densitetsomfång: 0,05 - 1,10. Minsta särskiljande specifika vikt: 0,05 <sup>(4)</sup>	
	Vätskedensitet (DLC3010)		Densitetsomfång: 0,1 - 1,10. Minsta ändring i densitet: 0,05 <sup>(4)</sup>	
<b>Nolljustering</b>	Vätskenivå eller skiljeyta mellan två vätskor		Kontinuerligt justerbar för placeringsintervall på mindre än 100 % var som helst inom kolvlängden och rapportera värdet i tekniska måttenheter med önskad förskjutning från ett referensvärde.	
	Vätskedensitet (DLC3010)		Kontinuerligt justerbar för placeringsintervall på mindre än 90 % var som helst inom 10 - 100 % av ändringen i förträngningskraften som erhålls vid given deplacementvolymen.	
1. Ta hänsyn till rådande förhållanden vid fullt konstruktionsintervall. 2. För användning av enhetens rotationsingångar. 3. Torsionsröret och kolven måste vara av lämplig storlek för användningsområdet för att 0 - 100 % av kolvlängden ska vara tillgänglig. 4. Med en nominell axelrotation för torsionsröret på 4,4 grader för en 0 - 100 % ändring i vätskenivå (specifik vikt = 1) kan den digitala nivåstyrenheten justeras att ge full uteffekt vid ett ingångsomfång på 5 % av det nominella ingångsintervallet. Detta står i exakt proportion till en minsta densitetsavvikelse på 0,05 med standardvolymkolvar. Drift vid 5 % proportionalband kommer att försäma noggrannheten med en faktor på 20. Användning av ett torsionsrör med tunna väggar eller en fördubbling av deplacementvolymen ger en ungefärlig fördubbling av det effektiva proportionalbandet. När systemets proportionalband sjunker under 50 % bör du överväga att byta kolv eller torsionsrör om hög noggrannhet är ett krav.				

Figur 4. Fisher 2100E elektrisk vätskenivåbrytare



X0682

Figur 5. Fisher 2100 pneumatisk vätskenivåbrytare



W9954-1

## Fisher 2100 vätskenivåbrytare

I normalfallet styr 2100E- och 2100-brytarna elektriskt eller pneumatiskt säkerhetsavstängningssystem för fältprocessutrustning i olje- och gasindustri.

Brytarkonstruktionen levereras i en monteringsversion för både vänster och höger sida. Den explosions säkra, hermetiskt förseglade 2100E-brytaren finns att tillgå både som fabriksmonterad brytare och som elektrisk brytare som eftermonteras på en redan installerad 2100-brytare.

På 2100E-brytaren lyfter den stigande vätskenivån torsionsröret som antingen aktiverar eller inaktiverar en elektrisk en- eller tvåpolig växelkontakts (SPDT eller DPDT)

beroende på önskad omkopplingsåtgärd. En fallande vätskenivå inaktiverar eller aktiverar samma brytare beroende på önskad åtgärd.

När 2100-brytaren är i normalläget med klaffen mot munstycket kan inte det utgående trycket tappas av och förbli det samma som det fulla matningstrycket. Stigande vätskenivå lyfter kolven och åstadkommer en vridning av torsionsröret. När vridningen som överförs av torsionsröret överskrider det vridmoment som utövas på klaffen av magneten snäpper klaffen bort från munstycket så att utmatningstrycket avlastas genom munstycket snabbare än matningstrycket kommer in genom avluftningsöppningen. Det lägre trycket i utsigalledningen aktiverar avstängningen eller larmsystemet. När vätskenivån faller tvingar kolven in klaffen i magnetfältet och så att magneten knäpper klaffen mot munstycket och ger upphov till ett utgående tryck som byggs på till fullt matningstryck.

## Fisher L2, L2e och L2sj vätskenivåstyrenheter

Robusta L2-, L2e- och L2sj-vätskenivåstyrenheter använder en sensor av kolvtyp för att identifiera vätskenivå eller skiljeytan mellan två vätskor med olika specifik vikt.

Konstruktionens pålitlighet gör dessa styrenheter väl lämpade för nivåstyrning av högtrycksvätska vid naturgasutvinning, -kompression och -raffinering.

L2- och L2sj-enheterna skickar en pneumatisk utsignal till en styrventil.

L2e-enheten har en enpolig, torr växelkontakt (SPDT) för att åstadkomma tillämplig styrnings- eller rapportverkan. Den kan användas för att tillhandahålla en elektrisk styrsignal till en elektriskt styrd reglerventil.

Sensorn har en gängad 2 NPT-anslutning till kärlet. Standardkonstruktionerna använder materiel som uppfyller kraven i NACE MR0175-2002.

L2-, L2e- och L2sj-styrenheter, i kombination med sensor, arbetar enligt principen att en kropp som nedsänks i vätska kommer att hållas uppe av en kraft som är lika med vikten av den undanträngda vätskan. Lyftkraften och den kolvrörelse i vätskan som detta resulterar i överförs till styrenheten som skickar signalen till en styrventil.

### L2-vätskenivåstyrenheter

Snabbverkande eller reducerande styrenhet. En standardstyrenhet finns att tillgå som antingen reducerande eller snabbverkande.

Fältreversibel utsignal. Styrenheten kan justeras på plats för direkt eller omvänd funktion utan behov av ytterligare komponenter. Styrenheten har även justerbar förstärkningskänslighet.

Smidigt underhåll. Både styrenheten och sensorn kan lätt tas isär för undersökning av processtätningarna och underhåll.

Figur 6. Fisher L2-vätskenivåstyrenhet



W8418-1

### L2e elektriska nivåstyrenheter

Smidig inställning av nivåslinga. Intuitiva noll- och omfångsjusteringar ger flexibilitet vid inställning av slingprestanda inom ett nivåintervall på 5,0 - 559 mm (0.2 - 22 in.).

Pålitligare styrning. Hermetiskt förseglad brytare av högsta kvalitet med guldkontakter och avancerad eggvackning ger mycket tillförlitlig och korrekt vätskenivåkontroll.

Miljövänligt val. Genom att ersätta den konventionella pneumatiska nivåslingan med helt elektrisk nivåkontroll elimineras behovet av styrenheten och avluftning via dumpventilen och kräver mindre underhåll.

Figur 7. Fisher L2e vätskenivåstyrenhet



X0660

## L2sj vätskenivåstyrenheter

Avsedda för naturgasdrift. L2sj-styrenheten är avsedd för naturgas som tryckmatningsmedel.

Minskade koldioxidutsläpp. Lågavluftningsrelä minskar naturgasspill och utsläpp av andra växthusgaser.

Reducerade driftskostnader, ökade intäkter. Integralverkande relä med robusta metallsäten kräver mindre underhåll och ger driftsäkrare vätskenivåstyrning i syfte att maximera klartiden. Minskat spill och minskade utsläpp innebär mer naturgas för försäljning.

Figur 8. Fisher L2sj vätskenivåstyrenhet



W9331

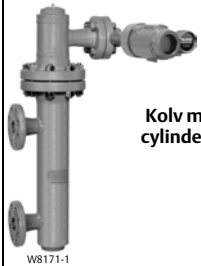

## Fisher 249-sensorer

249-sensorer tillsammans med antingen digitala DLC3010/DLC3020f-nivåstyrenheter eller 2500-styrenheter och -transmittrar har konstruerats för att mäta förändringar i vätskenivå, skiljeytan mellan två vätskor eller den specifika vikten (densiteten) inne i ett processkärl.

249-nivåsensorer finns i konfigurationer såväl med som utan cylinder som framgår av tabellen nedan. Sensorer med cylinder ger stabilare drift än sensorer utan cylinder för kärl med invändiga hinder eller betydande intern turbulens. Sensorer utan cylinder används i allmänhet vid tillämpningar som kräver kolvar, vilka i sin tur fordrar stora flänsade anslutningar. Olika längder på displacementsgivarens spindel gör det möjligt för kolven att sänkas till önskat djup.

Se tabell 4, 5, 6, 7, 8 and 9 för information om produktkapacitet och extrautrustning.

Tabell 4. Sensorkolvdiametrar, sensoranslutningar och klassningar för Fisher 249

Sensortypsnnummer <sup>(1)</sup>	Tryckklass	Anslutningsstorlek	Anslutningstyp	
 <p><b>Kolv med cylinder<sup>(2)</sup></b> W8171-1</p>	249	CL125 eller 250	NPS 1½ eller 2 Gängad eller flänsad NPS 2 Flänsad	
	249B 249BF	PN 10/40 eller 63/100	DN 40	Flänsad
		PN 10/16, 25/40 eller 63	DN 50	
	249C	CL600	NPS 1½ eller 2	NPT-gänga eller instickssvets
		CL150, 300 eller 600		Flänsar med upphöjd yta eller ringtätning
	249K	CL600	NPS 1½	Gängad
		CL150, 300 eller 600		NPS 2
249L	CL2500	NPS 1½ eller 2	Flänsar med upphöjd yta eller ringtätning	
 <p><b>Toppmonterade sensorer utan cylinder<sup>(2)</sup></b> W8334-1</p>	249BP	CL150, 300 eller 600	NPS 4 Flänsar med upphöjd yta eller ringtätning	
	249CP	CL150 eller 300	NPS 6 eller 8	Upphöjd flänsad yta
		CL150, 300 eller 600	NPS 3	Upphöjd flänsad yta
	249P	PN 10/16, 25/40 eller 63 (klassningar för PN 250 finns också)	DN 100	Flänsad
		CL900 eller 1500	NPS 4	Flänsar med upphöjd yta eller ringtätning
	CL150 t.o.m. 2500	NPS 6 eller 8	Upphöjd flänsad yta	
 <p><b>Sidomonterade sensorer utan cylinder<sup>(2)</sup></b> W9354</p>	249VS	PN 10 - PN 160	NPS 4 Upphöjd eller plan yta	
		CL125, 150, 250, 300, 900 eller 1500	NPS 4 Upphöjd eller plan yta	
		CL600, 900 eller 2500	NPS 4 Stumsvetsad ände	
 <p><b>Kundcylinder<sup>(2)</sup></b> W8678-2</p>	249W	PN 10/16, 25/40 typ B-fläns	DN 80	Flänsar med upphöjd yta
		PN 10/16, 25/40 typ B-fläns	DN 100	
		CL150, 300, 600	NPS 3	
			NPS 4	

1. Inte alla sensortyper finns att tillgå i alla delar av världen. Kontakta ett [Emerson Automation Solutions-försäljningskontor](#) för information om tillgängliga sensorer.  
2. 249-sensorer kan monteras på antingen DLC3010/DLC3020f-seriens instrument eller 2500-styrenheter/transmittrar.



Tabell 5. Kolvlängder för Fisher 249-sensorer

Sensortypsnummer	Kol av standardlängd	
	mm	tum
<b>Kolv med cylinder</b>	356 eller 813	14 eller 32
249		
249B, 249C, 249BF, 249K, 249L	356, 813, 1219, 1524, 1829, 2134, 2438, 2743, 3048	14, 32, 48, 60, 72, 84, 96, 108, 120
<b>Toppmonterade sensorer utan cylinder</b>		
249BP, 249CP, 249P		
<b>Sidomonterade sensorer utan cylinder</b>		
249VS		
<b>Toppmonterade eller på cylinder som tillhandahålls av kunden</b>		
249W		

Tabell 6. Konstruktionsmaterial för Fisher 249-sensorer

Del	Typnummer	Material	Anm.
Cylinder, huvud, torsionsrörsarm	249	Gjutjärn	För tillvalsmaterial och delar som inte visas, kontakta ett Emerson Automation Solutions-försäljningskontor.
	249B, 249BF och 249BP	Kolstål	
	249C och 249CP	CF8M (rostfritt stål 316)	
	249K	Stålstandard	
	249L	Stålstandard	
	249P	Kolstål	
	249VS	LCC (stål), WCC (stål), CF8M	
Inspänt hus, torsionsrörsarm	249W NPS 3 NPS 4	WCC, CF8M LCC, CF8M	
Standardtrim <sup>(1)</sup>	Alla	S31600	
Bultförband	Alla	Stålpinnbultar klass B7 eller skruvar och muttrar av klass 2H (standard).	

1. Trimdelar omfattar kolvstång, drivlager, delar till displacementgivarens spindel och spindelanslutningsdelar.

Tabell 7. Kolv- och torsionsrörsmaterial för Fisher 249

Del	Standardmaterial	Annat material
Kolv	Rostfritt stål 304 Rostfritt stål 316 för 249C, 249CP	Rostfritt stål 316, N10276, N04400, plast och speciallegeringar
Displacementgivarens spindel, drivlager, kolvstång och drev	Rostfritt stål 316	N10276, N04400, annat austenitiskt rostfritt stål och speciallegeringar
Torsionsrör	N05500 <sup>(1)</sup> Rostfritt stål 316 för 249C, 249CP	Rostfritt stål 316, N06600, N10276

1. N05500 rekommenderas inte för fjädertillämpningar över 232 °C (450 °F). Kontakta ett [Emerson Automation Solutions-försäljningskontor](#) eller speciallistteknikern om temperaturer som överskrider denna gräns krävs.

Tabell 8. Maximal opåverkad egenvikt för displacementgivare

Sensortyp	Torsionsrörets vägg tjocklek	Kolvens vikt $W_T$ (lb)
249, 249B, 249BF, 249BP, 249W	Tunn	3,3
	Standard	5,0
	Tjock	9,5
249C, 249CP	Standard	4,0
	Tjock	6,4
249VS	Tunn	3,0
	Standard	5,5
249L, 249P <sup>(1)</sup>	Tunn	4,5
	Standard	8,5
249K	Tunn	3,8
	Standard	7,3

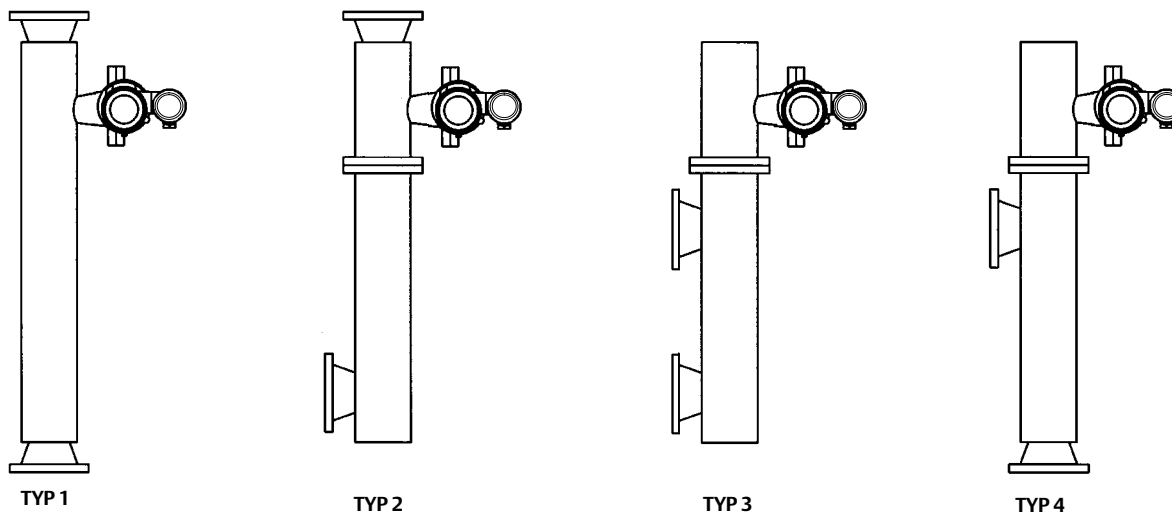
1. CL900 - CL2500 för höga tryck.

Tabell 9. Temperaturer

Temperatur	Typ eller material	Temperaturkapacitet		Anm.
		°C	°F	
Luft	DLC3010/DLC3020f	-40 till 80	-40 till 176	För processtemperaturer under -29 °C (-20 °F) och för rådgivning om behovet av en värmeisolator, kontakta ett <a href="#">Emerson Automation Solutions-försäljningskontor</a> . Om omgivningsluftens daggpunkt är högre än processtemperaturen kan is bildas och göra att det uppstår fel på instrumentet och att isolatorns effektivitet reduceras.
	Standard 2500	-40 till 71	-40 till 160	
	2500 för höga temperaturer	-18 till 104	0 - 220	
Process	Sensordelar av gjutjärn	-29 till 232	-20 till 450	
	Sensordelar av stål	-29 till 427	-20 till 800	
	Sensordelar av rostfritt stål	-198 till 427	-325 till 800	
	N04400	-198 till 427	-325 till 800	
	Packningar av grafit/rostfritt stål	-198 till 427	-325 till 800	
Kombination av luft- och processtemperatur	N04400/PTFE-packningar	-73 till 204	-100 till 400	
En del kombinationer av process- och lufttemperaturer inom ovanstående intervaller kräver en tilläggsvärmeisolator för att skydda instrumentet från höga eller låga temperaturer. Till exempel kräver en lufttemperatur på 30 °C eller en processtemperatur på 200 °C eller en värmeisolator.				

## Anslutningstyper och -lägen

Figur 9. Anslutningstyper för cylinder (se även tabell 10)



Obs!

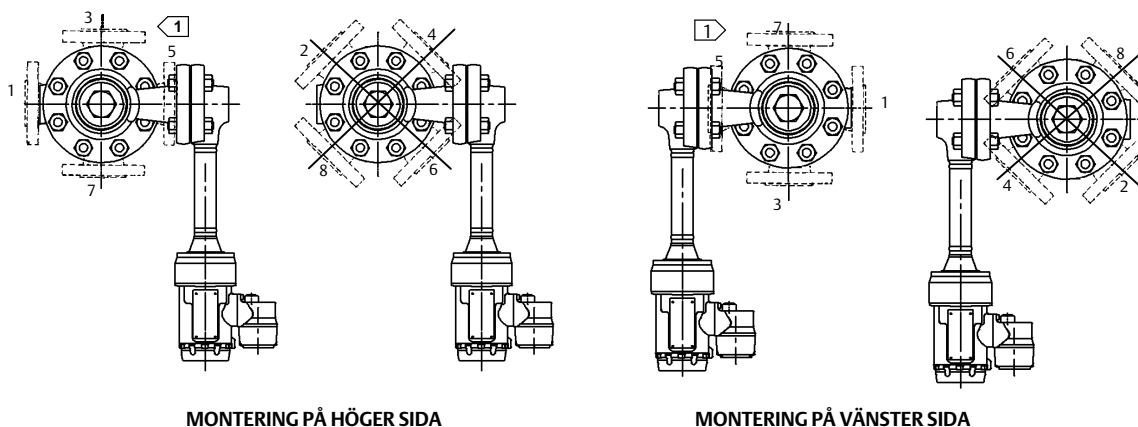
Cylinderanslutningar visas för DLC3010/DLC3020f. Cylindranslutningar kan även användas på 2500-styrenheter/transmittar.

2885536-1  
01820-2

Tabell 10. Anslutningstyper för cylinder (se även figur 9)

Anslutningstyper:	S = gängad F = flänsad SW = instickssvets			
Anslutningsplatser:	Typ 1	Typ 2	Typ 3	Typ 4
	Ovan- och undersida	Uptill och undre sida	Övre och undre sida	Ovan- och undersida
Exempel:	F-1 betyder flänkopplingar på cylinderns ovan- och undersida.			

Figur 10. Monteringslägen - kolv med cylinder

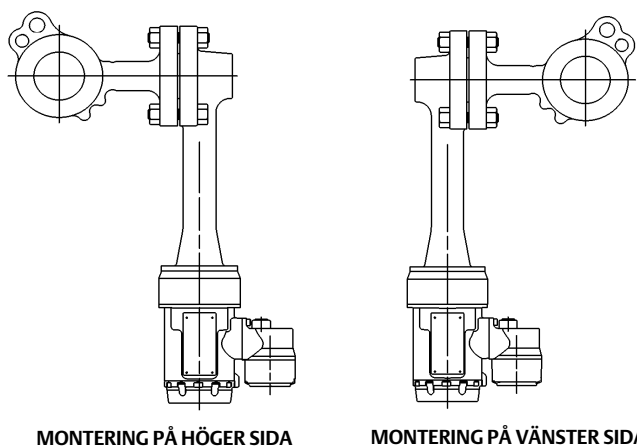


Obs!

Monteringslägen visas för DLC3010/DLC3020f. Monteringslägen kan också användas på 2500-styrenheter/transmittrar.

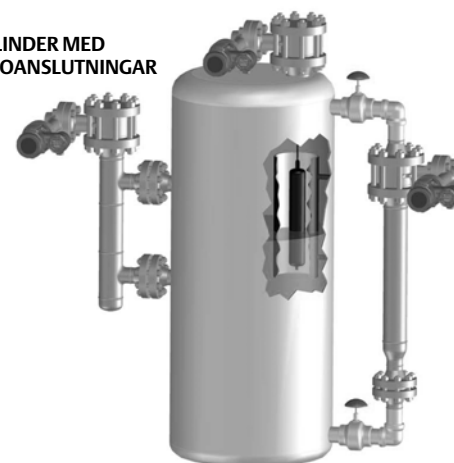
1 > Läge 5 är inte tillgängligt för NPS 2 CL300 och 600 249C.

Figur 11. Monteringslägen - inspänningstyp (på cylinder som tillhandahålls av kunden)



CYLINDER MED  
SIDOANSLUTNINGAR

MONTERAD PÅ  
OVANSIDA AV KÄRL



CYLINDER MED ANSLUTNINGAR  
PÅ OVAN- OCH UNDERSIDA

Obs!

Monteringslägen visas för DLC3010/DLC3020f. Dessa lägen kan också användas på 2500-styrenheter/transmittrar.

## Pneumatiska vätskenivåinstrument

Fisher 2500-styrenheter och -transmittrar (figur 12 och 13) är robusta, driftsäkra och enkelt konstruerade pneumatiska instrument. Tillsammans med en 249-sensor avkänner de vätskenivå eller skiljeyta mellan två vätskor i ett kärl och producerar en pneumatisk utsignal av standardtyp som står i proportion till processvariabeln.

**Standardkonfiguration eller anpassad konfiguration.** 2500-styrenheten i kombination med en 249W-sensor låter användaren montera en rad olika processanslutningar, såväl av industristandard som anpassade anslutningar. Sensorn består av en inspänd kropp, torsionsrörsenhet och kolv och är godkänd för CL150, 300 och 600. Den inspända kroppen monteras mellan NPS 3:s eller NPS 4:s upphöjda flänsytor.

Anpassade konfigurationer finns också för att möta kunderna specifika behov. Se 2500-specifikationerna i tabell 9, 11, 12 och 13 och 249-specifikationerna i tabell 4, 5, 6, 7, 8 och 9.

**Smidigt underhåll.** Enkla inställningsreglage innebär att det går snabbt och smidigt att göra börvärdesändringar och proportionerliga ändringar i ventilöppningsgraden.

**Enkel, hållbar konstruktion.** Mycket få rörliga delar som kan ställa till problem. Eggdrivlager i sensorn och pläterat mässingskullager i instrumentlådan för torsionsrörets roterande axel ger låg friktion.

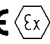
**Lägre underhålls- och driftskostnader.** Utfjädrande tråd tillhandahåller rengöring av reläöppningen under drift. Lättare att bibehålla matningstryck eftersom reläutloppet endast öppnar när utgångstrycket reduceras.

Figur 12. Fisher 2500-styrenheten i kombination med en 249W-sensor – installerad i en typisk cylinder



W8679

Tabell 11. Allmänna specifikationer för Fisher 2500-styrenheter/transmittrar

<b>Styrenhets- och transmitteralternativ<sup>(1)</sup></b>	<b>2500</b>	Proportionell pneumatisk styrenhet	
	<b>2502</b>	Pneumatisk styrenhet med proportionerlig plusåterställning	
	<b>2502F</b>	Pneumatisk styrenhet med proportionerlig plusåterställning och uppvridning med återställningsskydd	
	<b>2500T</b>	Proportionerlig pneumatisk transmitter	
	<b>2500S</b>	Hystereszon (på-av) för pneumatisk styrenhet med full justering	
	<b>2503</b>	Hystereszon (på-av) för pneumatisk styrenhet med begränsad justering	
<b>Processensorns omfång (insignal)</b>	Vätskenivå eller skiljeyta mellan två vätskor	Från 0 till 100 % av kolvens längd <sup>(2)</sup> - standardlängder för alla sensorer är 356 mm (14 in.) eller 813 mm (32 in.). Andra längder finns att tillgå beroende på sensorns konstruktion.	
	Vätskedensitet	Ändring av deplacementkraft på 0 - 100 % erhållen med en given deplacementvolym - standardvolym är 1016 cm <sup>3</sup> för 249C- och 249CP-sensorer och 1622 eller 1360 cm <sup>3</sup> (99 eller 83 in. <sup>3</sup> ) för de flesta andra sensorer. Andra volymer finns att tillgå beroende på sensorns konstruktion	
<b>Tillåten specifik vikt (standard)</b>	Vätskenivå eller skiljeyta mellan två vätskor	2503 och 2503R: Densitetsomfång: 0,25 - 1,10 Övriga typer: Densitetsomfång: 0,20 - 1,10	
	Vätskedensitet	2503 och 2503R: Densitetsomfång: 0,25 Övriga typer: Minsta ändring i densitet: 0,20	
<b>Bövrädesjustering (endast styrenheter)</b>		Kontinuerligt justerbar för placering av styropunkt eller hystereszon på mindre än 100 % var som helst inom kolvlängden (vätskenivå eller skiljeyta mellan två vätskor) eller ändring av deplacementkraften (densitet).	
<b>Nolljustering (endast transmittrar)</b>		Kontinuerligt justerbar för ett placeringsintervall på mindre än 100 % var som helst inom kolvlängden (vätskenivå eller skiljeyta mellan två vätskor) eller ändring av deplacementkraften (densitet).	
<b>Återställningsjustering (endast styrenheter med proportionerlig plusåterställning)</b>		Kontinuerligt justerbar från 0,005 till mer än 0,9 minuter per upprepning (från 200 till under 1,1 upprepningar per minut)	
<b>Överströmningsventil som motverkar integreringsfel (endast 2502F- och 2502FR-styrenheter)</b>		Kontinuerligt justerbar vid en skillnad på 0,14 - 0,48 bar (2 - 7 psi) för avlastning av alltför stora skillnader mellan proportional- och återställningstryck.	
<b>Utsignal - direkt (ökande insignal ökar utsignal) eller omvänd funktion</b>	Proportional- eller återställningsstyrenheter och transmittrar	0,2 - 1,0 eller 0,4 - 2,0 bar (3 - 15 eller 6 - 30 psi)	
	Hystereszonstyrenheter med full justering	0 och 1,4 eller 0 och 2,4 bar (0 - 20 eller 0 - 35 psi)	
	Hystereszonstyrenheter med begränsad justering	0 och fullt matningstryck	
<b>Klassifikation för explosionsfarlig miljö</b>		2500-styrenheter/transmittrar uppfyller ATEX gas- och dammkrav för grupp II, kategori 2.  <b>CE</b>  <b>II 2 GD</b>	
<b>Extrautrustning</b>		Värmeisolatorer av rostfritt stål Vätskenivåglas Mekanisk nivåmätare	
<p>1. Se även tabell 4, 5, 6 och 7. 2. Torsionsröret och kolven måste vara av lämplig storlek för applikationen för att 0 - 100 % av kolvlängden ska vara tillgänglig.</p>			

Tabell 12. Prestanda för Fisher 2500-styrenheter/transmittrar

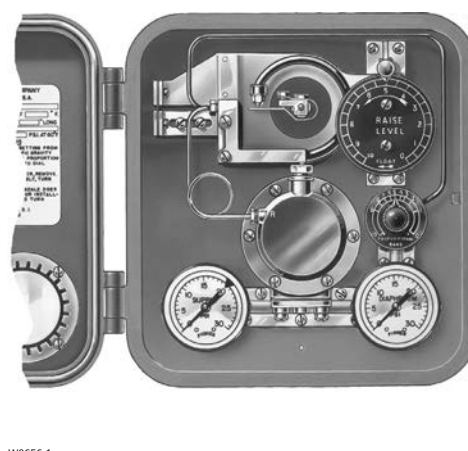
<b>Oberoende linjäritet (endast transmittrar)</b>	1 % förändring av utmatningstrycket vid ett intervall på 100 %
<b>Hysteres</b>	0,6 % förändring av utmatningstrycket vid ett proportionalband, hystereszon eller omfång på 100 %
<b>Repeterbarhet</b>	0,2 % av kolvlängd eller ändring av deplacementkraften
<b>Dödgång (utom hystereszonstyrenheter)</b>	0,05 % av proportionalband eller omfång
<b>Typisk frekvensrespons</b>	4 Hz och 90 graders färförskjutning vid 100 % proportionalband, hystereszon eller omfång med utmatningsrör till typisk instrumentbålg med ett 6,1 meter (20 ft) långt 1/4-tumsrör (6,3 mm)

**Tabell 13. Matningstryck för Fisher 2500-styrenheter/transmitttrar**

Utsignal	Mätarutslag för standardmatning och utmatningstryck <sup>(1)</sup>	Normalt driftmatningstryck <sup>(2)</sup>		Luftförbrukning vid normalt driftmatningstryck <sup>(3)</sup>			
				Normal m <sup>3</sup> /h <sup>(4)</sup>		Scfh <sup>(4)</sup>	
		Bar	Psig	Min <sup>(5)</sup>	Max <sup>(6)</sup>	Min <sup>(5)</sup>	Max <sup>(6)</sup>
0,2 - 1,0 bar, utom 0 och 1,4 bar <sup>(2)</sup> för på-av-styrenheter	0 - 30 psig	1,4	20	0,11	0,72	4,2	27
0,4 - 2,0 bar, utom 0 och 2,4 bar <sup>(2)</sup> för på-av-styrenheter	0 - 60 psig	2,4	35	0,19	1,1	7	42

1. Kontakta ett [Emerson Automation Solutions-försäljningskontor](#) för information om mätare i andra mättenheter.  
 2. Kontroll och stabilitet kan försämrats om detta tryck överskrider (förutom 2503- och 2503R-styrenheter utan proportionalventil).  
 3. Förutom 2503- eller 2503R-styrenheter som endast luftas när reläet är öppet i utblåsningsläge.  
 4. Normal m<sup>3</sup>/h = normal kubikmeter per timme vid 0 °C och 1,01325 bar. Scfh = standard kubikfot per timme vid 60 °F och 14,7 psia.  
 5. Vid 0 eller max, proportionalband eller spännviddsinställning.  
 6. Vid inställning i mitten av proportionalband eller spännviddsinställning.

**Figur 13. Typisk styrenhet**



## Referensdokument

Andra dokument som innehåller information som är relaterad till nivåinstrument omfattar:

- FIELDVUE DLC3010 digital nivåstyrenhet (meddelande 11.2:DLC3010) ([D102727X012](#))
- FIELDVUE DLC3020f digital nivåstyrenhet (meddelande 11.2:DLC3020f) ([D103433X012](#))
- Fisher 2100 pneumatiska och 2100E elektriska vätskenivåbrytare (meddelande 32.2:2100) ([D200032X012](#))
- Fisher L2 vätskenivåstyrenhet (meddelande 34.2:L2) ([D103034X012](#))

- Fisher L2e elektrisk nivåstyrenhet (meddelande 34.2:L2e) ([D103532X012](#))
- Fisher L2sj vätskenivåstyrenhet (meddelande 34.2:L2sj) ([D103229X012](#))
- Fisher 2500-249 pneumatiska styrenheter och transmittar (meddelande 34.2:2500) ([D200037X012](#))
- Fisher 249-senor, nivåstyrenhet och sändare - mått (Meddelande 34.2:249) ([D200039X012](#))

Dessa dokument finns att tillgå från [Emerson Automation Solutions försäljningskontor](#). Se även vår webbplats, [www.Fisher.com](#).

## Produktmeddelande

11.2: Nivåinstr.  
November 2016

Nivåinstrument  
D103219X0SE

---

Varken Emerson, Emerson Automation Solutions eller något av deras närstående bolag påtar sig ansvar för val, användning och underhåll av någon produkt. Ansvaret för val, användning och underhåll av produkterna vilar uteslutande på köparen och slutanvändaren.

Fisher, FIELDVUE och easy-Drive är märken som tillhör något av bolagen som ingår i affärsenheten Emerson Automation Solutions i Emerson Electric Co. Emerson Automation Solutions, Emerson och Emerson-logotypen är varu- och servicemärken som tillhör Emerson Electric Co. Övriga märken tillhör sina respektive ägare.

Innehållet i denna publikation tillhandahålls endast i informationssyfte och även om alla rimliga åtgärder vidtagits för att garantera att uppgifternas korrekthet ska innehållet inte betraktas som uttryckliga eller underförstådda utfästelser eller garantier om de produkter eller tjänster som beskrivs häri eller deras användbarhet eller tillämplighet. All försäljning regleras av våra allmänna villkor som är tillgängliga på begäran. Vi förbehåller oss rätten att när som helst ändra eller förbättra utföranden och specifikationer på produkterna utan föregående meddelande.

### Emerson Automation Solutions

Marshalltown, Iowa 50158 USA

Sorocaba, 18087 Brazil

Cernay, 68700 France

Dubai, United Arab Emirates

Singapore 128461 Singapore

[www.Fisher.com](http://www.Fisher.com)

