

Strumenti di livello Fisher™



W8678-2

**CONTROLLORE DI LIVELLO DIGITALE
FIELDVUE DLC3010 IN COMBINAZIONE
CON UN SENSORE 249W FISHER**



X0682

**LIVELLOSTATO ELETTRICO
2100E FISHER**



W8418-1

**CONTROLLORE DI LIVELLO
PNEUMATICO L2 FISHER**



X0660

**CONTROLLORE DI LIVELLO
ELETTRICO L2e FISHER**

- **Strumenti di livello digitali FIELDVUE™** - Trasmettitore di livello digitale basato su microprocessore, con capacità di comunicazione, per livello del liquido, peso specifico (densità) e interfaccia di livello dei liquidi. Avvalendosi del protocollo di comunicazione HART® o FOUNDATION™ fieldbus, i controllori di livello digitali DLC3010/DLC3020f consentono il facile accesso a dati critici per l'operatività del processo. Sono disponibili in abbinamento a un sensore 249 per soddisfare i requisiti di montaggio.
- **Interruttore elettrico 2100E e interruttore on-off pneumatico 2100 Fisher** - Rilevamento di alto o basso livello dei liquidi. Tipicamente, questi interruttori elettrici o pneumatici sono utilizzati per azionare sistemi di arresto d'emergenza per apparecchiature di gestione di processo sul campo nel settore del gas e petrolio.
- **Controllori di livello del liquido** - Sensori a dislocatore utilizzati per rilevare il livello dei liquidi o l'interfaccia di due liquidi di peso specifico diverso. Il controllore di livello elettrico L2e, in combinazione con l'attuatore easy-Drive™ Fisher, fornisce un circuito di controllo di livello interamente elettrico; il controllore di livello pneumatico L2 fornisce controllo di strozzamento a scatto, mentre il controllore on-off/ad azione diretta L2sj è dotato di un relè di basso spurgo che contribuisce alla conservazione del gas naturale e alla riduzione delle emissioni.
- **Strumenti di livello del liquido pneumatici** - Modalità di controllo proporzionale. Il controllore/trasmettitore 2500 riceve le variazioni nel livello del fluido o dell'interfaccia fluido-fluido grazie alla spinta idrostatica che il fluido esercita sul dislocatore del sensore. Sono disponibili in abbinamento a un sensore 249 per soddisfare i requisiti di montaggio.

Strumenti di livello digitali FIELDVUE

I controllori di livello digitali FIELDVUE DLC3010 (Figura 1 e 3) sono strumenti alimentati da circuito che, usati in abbinamento a un sensore 249, misurano le variazioni di livello di un liquido o di un'interfaccia fra due liquidi oppure il peso specifico di un liquido (densità). Il DLC3020f è uno strumento alimentato da fieldbus che misura il livello dei liquidi o l'interfaccia fra due liquidi. Una variazione di livello, densità o interfaccia nel liquido misurato provoca lo spostamento del dislocatore.

Tale spostamento è trasferito al gruppo del tubo di torsione e al gruppo della leva del controllore di livello digitale. Il moto rotatorio sposta un magnete fissato al gruppo della leva, cambiando il campo magnetico rilevato dal sensore ad effetto Hall. Nel DLC3010, il sensore converte il segnale del campo magnetico in segnale elettronico variabile, convertito a sua volta in segnale di uscita da 4-20 mA. Nel DLC3020f, il sensore converte il campo magnetico variabile in segnale digitale che, dopo essere stato compensato in base alla temperatura ambiente e linearizzato, è inviato al gruppo dell'elettronica.

Configurazione standard o personalizzata - Il controllore di livello digitale DLC3010, in combinazione con un sensore 249W, permette agli utenti di installare trasmettitori di livello digitali in una vasta gamma di connessioni al serbatoio di processo standard o personalizzate. Il sensore, classe CL150, 300 e 600, consiste di un corpo wafer, un gruppo del tubo di torsione e un dislocatore. Il corpo wafer si monta tra flange RF da 3 o 4 pollici. Sono anche disponibili configurazioni personalizzate per soddisfare i requisiti di applicazioni specifiche. Per le caratteristiche e le opzioni della linea di prodotti, fare riferimento alle specifiche del DLC3010/DLC3020f nelle Tabelle 1, 2, 3 e 9 e alle specifiche del 249 nelle Tabelle 4, 5, 6, 7, 8 e 9.

Conforme a HART/AMS - Il DLC3010 si interfaccia con il comunicatore da campo tramite il protocollo HART (Figura 1) per le operazioni di interfaccia sul campo. Le funzionalità avanzate dell'interfaccia utente sono fornite da AMSR Suite: Intelligent Device Manager.

Conforme a FOUNDATION fieldbus/AMS - Il DLC3020f si interfaccia con il comunicatore da campo tramite il protocollo FOUNDATION fieldbus (Figura 1) per le operazioni di interfaccia sul campo. Le funzionalità avanzate dell'interfaccia utente sono fornite da AMSR Suite: Intelligent Device Manager (Figura 2).

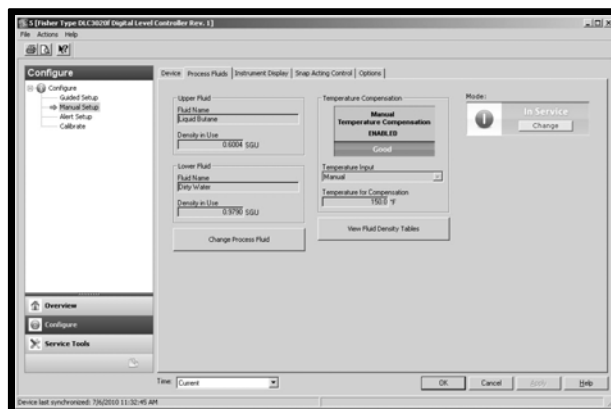
Figura 1. Controllore di livello digitale DLC3010 Fisher in combinazione con sensore 249W - installato in una tipica gabbia fornita dal cliente



COMUNICATORE DA CAMPO 475

W8678-2

Figura 2. Schermata di configurazione di AMS Suite: Intelligent Device Manager



Impostazione e taratura semplificate - Grazie all'impostazione dell'apparecchiatura elettronica, l'avvio del controllore di livello digitale è rapido e intuitivo, mentre gli allarmi di livello e di temperatura, le tabelle di peso specifico, il trim di taratura e l'analisi dei trend sono facilmente configurabili. Inoltre, i controllori di livello digitali DLC3010/DLC3020f supportano la ricalibrazione senza fluido di riferimento.

Sensibilità a piccole variazioni del processo - L'accuratezza della conversione da analogico a digitale ad alto guadagno permette di misurare anche i più lievi cambiamenti della variabile di processo. Inoltre, un filtro in ingresso e lo smorzamento in uscita possono essere regolati dall'utente per attenuare il rumore proveniente da disturbi meccanici o dalla turbolenza del liquido attorno al dislocatore.

Semplicità di manutenzione - Le connessioni di campo sono in un comparto separato rispetto all'elettronica, che è così protetta da eventuale umidità penetrata nella custodia attraverso il cablaggio. Questo facilita inoltre l'installazione e la manutenzione. Non è necessario rimuovere il controllore di livello digitale per agevolare la risoluzione dei problemi o la manutenzione. Tuttavia, se interventi di manutenzione e taratura in officina richiedono la rimozione del controllore di livello digitale, non è necessario scollegare i cavi.

Figura 3. Controllore di livello digitale DLC3020f FIELDVUE



W9954-2

Nota

Sono disponibili montaggi per sensori Masoneilan, Yamatake e Foxboro/Eckhardt. Per informazioni sul kit di montaggio, rivolgersi all'[ufficio vendite Emerson Automation Solutions](#).

Tabella 1. Specifiche generali del FIELDVUE DLC3010

Opzioni del controllore ⁽¹⁾	Per l'uso con sensori a dislocatore con gabbia e senza gabbia 249	DLC3010
Segnale di ingresso		Livello, interfaccia o densità: moto rotatorio della barra di torsione proporzionale a variazioni del livello del liquido, del livello di interfaccia o della densità che modificano la galleggiabilità del dislocatore. Temperatura di processo: interfaccia per termoresistenza RTD di platino da 100 ohm a 2 o a 3 fili per il rilevamento della temperatura di processo o di una temperatura target immessa dall'utente (opzionale) per consentire la compensazione di eventuali variazioni del peso specifico
Segnale di uscita	Analogico	4-20 mA c.c. ad azione diretta (a un aumento dell'ingresso corrisponde un aumento dell'uscita) o inversa
	Digitale	HART 1200 baud FSK (spostamento di frequenza)
Alimentazione		12 - 30 V c.c.; lo strumento è dotato di protezione contro l'inversione della polarità
Umidità relativa ambiente		Da 0 a 95% senza condensa
Peso approssimativo (controllore)		2,7 kg (6 lb)
Opzione		Isolatore termico
Custodia dell'elettronica		NEMA 4X, custodia CSA, IP66
Certificazioni per aree pericolose⁽²⁾		CSA, a sicurezza intrinseca, a prova di esplosione, Divisione 2, a prova di accensione per polveri
		FM, a sicurezza intrinseca, a prova di esplosione, a prova di accensione, a prova di accensione per polveri
		ATEX, a sicurezza intrinseca, tipo n, a prova di fiamma
		IECEx, a sicurezza intrinseca, tipo n, a prova di fiamma
<p>1. Fare riferimento inoltre alle Tabelle 4, 5, 6 e 7. 2. Altre certificazioni disponibili. Per ulteriori informazioni, rivolgersi all'ufficio vendite Emerson Automation Solutions.</p>		

Tabella 2. Specifiche generali del FIELDVUE DLC3020f

Opzioni del controllore ⁽¹⁾	Per l'uso con sensori a dislocatore con gabbia e senza gabbia 249	DLC3020f
Ingressi apparecchiatura		Ingresso del sensore di livello: il moto rotatorio della barra di torsione è proporzionale alla spinta idrostatica del dislocatore generata dalle variazioni di livello del liquido o di interfaccia. Temperatura di processo: interfaccia per termoresistenza RTD di platino da 100 ohm a 2 o a 3 fili per il rilevamento della temperatura di processo; blocco AO - trasmettitore di temperatura con Foundation fieldbus; manuale - valori di compensazione inseriti manualmente nell'apparecchiatura
Protocollo di comunicazione digitale		Apparecchiatura registrata Foundation fieldbus (ITK 5)
Alimentazione		Da 9 a 32 V c.c., 17,7 mA c.c.; lo strumento è insensibile alla polarità
Umidità relativa ambiente		Da 0 a 95% senza condensa
Peso approssimativo (controllore)		2,7 kg (6 lb)
Opzione		Isolatore termico
Custodia dell'elettronica		Tipo 4X, NEMA 4X, IP66
Certificazioni per aree pericolose⁽²⁾		CSA, a sicurezza intrinseca, a prova di esplosione, Divisione 2, a prova di accensione per polveri
		FM, a sicurezza intrinseca, a prova di esplosione, a prova di accensione, a prova di accensione per polveri
		ATEX, a sicurezza intrinseca, tipo n, a prova di fiamma
		IECEx, a sicurezza intrinseca, tipo n, a prova di fiamma
1. Fare riferimento inoltre alle Tabelle 4, 5, 6 e 7. 2. Altre certificazioni disponibili. Per ulteriori informazioni, rivolgersi all' ufficio vendite Emerson Automation Solutions .		

Tabella 3. Prestazioni del FIELDVUE DLC3010/DLC3020f⁽¹⁾

Criteri di prestazione	Autonomo		DLC3010 con 249W da 3 pollici e dislocatore da 14 pollici	DLC3010 con tutti gli altri sensori 249
	DLC3010	DLC3020f ⁽²⁾		
Linearità indipendente	± 0,25% del campo tarato di uscita	± 0,1% del campo tarato di uscita	± 0,8% del campo tarato di uscita	± 0,5% del campo tarato di uscita
Isteresi	< 0,2% del campo tarato di uscita	< 0,50% del campo tarato di uscita	---	---
Ripetibilità	± 0,1% dell'uscita fondo scala	< 0,10% del campo tarato di uscita	± 0,5% del campo tarato di uscita	± 0,3% del campo tarato di uscita
Banda morta	< 0,05% del campo tarato di ingresso	± 0,10% (umidità relativa da 9,2% a 90%)	---	---
Isteresi e banda morta	---	---	< 1,0% del campo tarato di uscita	< 1,0% del campo tarato di uscita
Precisione	---	± 0,15%	---	---
Campo del sensore di processo (segnale di ingresso)	Livello del fluido o livello di interfaccia fluido-fluido	Da 0 a 100% della lunghezza del dislocatore ⁽³⁾ - le lunghezze standard per tutti i sensori sono 356 mm (14 in.) o 813 mm (32 in.); sono disponibili altre lunghezze a seconda della configurazione del sensore		
	Densità del fluido (DLC3010)	Da 10 a 100% della variazione nella forza di spostamento ottenuta con un dislocatore di un dato volume - i volumi standard sono 1016 cm ³ (62 in. ³) per i sensori 249C e 249CP e 1622 o 1360 cm ³ (99 o 83 in. ³) per la maggior parte degli altri sensori; sono disponibili altri volumi a seconda della configurazione del sensore		
Peso specifico ammissibile (standard)	Livello del fluido o livello di interfaccia fluido-fluido	Campo di peso specifico da 0,05 a 1,10; peso specifico differenziale minimo 0,05 ⁽⁴⁾		
	Densità del fluido (DLC3010)	Campo di peso specifico da 0,1 a 1,10; variazione minima nel peso specifico 0,05 ⁽⁴⁾		
Regolazione di zero	Livello del fluido o livello di interfaccia fluido-fluido	Regolabile continuamente per posizionare un campo tarato inferiore al 100% in qualsiasi punto della lunghezza del dislocatore e per riferire il valore in unità ingegneristiche con qualsiasi deviazione desiderata		
	Densità del fluido (DLC3010)	Regolabile continuamente per posizionare un campo tarato inferiore al 90% in qualsiasi punto tra il 10% e il 100% della variazione nella forza di spostamento ottenuta con un dislocatore di un dato volume		
1. Al campo tarato di design, condizioni di riferimento. 2. Agli ingressi di rotazione del gruppo della leva. 3. Affinché la lunghezza del dislocatore sia disponibile dallo 0% al 100%, il tubo di torsione e il dislocatore devono essere dimensionati correttamente per l'applicazione. 4. Con una rotazione nominale della barra di torsione di 4,4 gradi per una variazione da 0 a 100% del livello del liquido (peso specifico = 1), il controllore di livello digitale può essere regolato in modo da fornire un'uscita completa per un campo di ingresso pari al 5% del campo tarato di ingresso nominale. Ciò corrisponde a un peso specifico differenziale minimo di 0,05 con dislocatori di volume standard. Il funzionamento a una banda proporzionale del 5% compromette la precisione di un fattore di 20. Se si usa un tubo di torsione a pareti sottili o si raddoppia il volume del dislocatore, si raddoppia approssimativamente in ciascun caso la banda proporzionale efficace. Quando la banda proporzionale del sistema scende al di sotto del 50%, si dovrebbe considerare di cambiare dislocatore o tubo di torsione se uno dei requisiti dell'applicazione è l'alta precisione.				

Figura 4. Livellostato elettrico per liquidi 2100E
Fisher



X0682

Figura 5. Livellostato pneumatico per liquidi
2100 Fisher



W9954-1

Livellostati per liquidi 2100 Fisher

Tipicamente, gli interruttori 2100E e 2100 elettrici o pneumatici sono utilizzati per azionare sistemi di arresto d'emergenza per apparecchiature di gestione di processo sul campo nel settore del gas e petrolio.

Gli interruttori sono disponibili nella versione per il montaggio a sinistra o a destra. L'interruttore 2100E, a prova di esplosione e a tenuta stagna è fornito sia montato in fabbrica sia come interruttore elettrico di aggiornamento per il collaudato interruttore 2100.

Nell'interruttore 2100E, il livello del liquido in aumento esercita una spinta idrostatica sul tubo di torsione che attiva o disattiva un interruttore elettrico SPDT o DPDT,

a seconda dell'azione di commutazione desiderata. Il livello del liquido in diminuzione disattiva o attiva lo stesso interruttore, a seconda dell'azione desiderata.

Quando l'interruttore 2100 si trova in posizione normale con la laminetta contro l'ugello, la pressione di uscita non si può scaricare e resta alla massima pressione di alimentazione. Il livello del liquido in aumento esercita una spinta idrostatica sul dislocatore, producendo una torsione sul tubo di torsione. Quando la torsione trasmessa dal tubo di torsione supera la torsione esercitata sulla laminetta dal magnete, la laminetta si stacca dall'ugello e consente lo scarico della pressione di uscita attraverso l'ugello con una velocità superiore a quella della pressione di alimentazione in entrata nel foro di sfiato. Il calo della pressione nella linea del segnale di uscita attiva il sistema di arresto o di allarme. Quando il livello del liquido diminuisce, l'abbassamento del dislocatore spinge la laminetta nel campo del magnete, che la spinge contro l'ugello, facendo aumentare la pressione di uscita fino alla massima pressione di alimentazione.

Controllori di livello del liquido L2, L2e ed L2sj Fisher

I robusti controllori di livello del liquido L2, L2e ed L2sj si avvalgono di un sensore a dislocatore per rilevare il livello di un liquido o dell'interfaccia di due liquidi di peso specifico diverso.

L'affidabilità del design di questi controllori li rende particolarmente adatti alle applicazioni di misura del livello di liquidi ad alta pressione negli impianti di produzione, compressione e processo di gas naturale.

Le apparecchiature L2 ed L2sj forniscono un segnale di uscita pneumatico a una valvola di controllo.

Il dispositivo L2e utilizza un interruttore elettrico a contatto pulito SPDT per il controllo dell'intervallo differenziale (DG) o il monitoraggio del liquido. Può essere usato per fornire un segnale di controllo elettrico a un'elettrovalvola di controllo.

Il sensore è dotato di connessione al serbatoio filettata da 2 pollici. Le configurazioni standard sono realizzate con materiali conformi ai requisiti della norma NACE MR0175-2002.

I controllori L2, L2e ed L2sj, abbinati al sensore, funzionano in base al principio del galleggiamento: un corpo immerso in un liquido riceve una spinta verso l'alto uguale al peso del liquido spostato. La spinta idrostatica e il conseguente movimento del dislocatore nel liquido vengono trasmessi al controllore, che invia il segnale a una valvola di controllo.

Controllori di livello del liquido L2

Comando a scatto o di strozzamento - Un unico controllore standard è disponibile nelle versioni a scatto o strozzamento.

Uscita invertibile sul campo - Il controllore può essere regolato sul campo senza parti aggiuntive per l'azione diretta o inversa. Dispone inoltre di sensibilità del guadagno regolabile.

Semplicità di manutenzione - Sia il controllore che il sensore possono essere facilmente smontati per ispezionare le tenute di processo e per la manutenzione.

Figura 6. Controllore di livello del liquido L2 Fisher



W8418-1

Controllori di livello elettrici L2e

Efficace messa a punto del circuito di livello - Le intuitive regolazioni di zero e del campo tarato offrono la massima flessibilità di impostazione delle prestazioni del circuito su un campo di livello compreso fra 5,0 e 559 mm (0.2 - 22 in.).

Maggiore affidabilità nel controllo - L'interruttore a tenuta stagna di prima qualità con contatti in oro e rilevamento a lama di coltello fornisce un controllo del livello del liquido altamente affidabile e preciso.

Responsabilità verso l'ambiente - La sostituzione di un circuito di livello pneumatico convenzionale con un controllo di livello interamente elettrico permette di eliminare lo sfiato del controllore e della valvola di scarico e richiede una minore manutenzione.

Figura 7. Controllore di livello del liquido L2e Fisher



X0660

Controllori di livello del liquido L2sj

Progettati per l'uso con gas naturale - Il controllore L2sj è destinato all'uso in applicazioni su gas naturale quale mezzo di alimentazione pneumatica.

Impronta ecologica ridotta - Il relè di spurgo basso contribuisce alla conservazione del gas naturale e a ridurre le emissioni dei gas a effetto serra.

Ridotti costi di esercizio e maggiori profitti - Il relè ad azione integrale con robuste sedi metalliche richiede meno manutenzione e fornisce un controllo più affidabile del livello del liquido, con conseguente miglioramento della produttività. La riduzione delle emissioni comporta un aumento del gas naturale disponibile per la vendita.

Figura 8. Controllore di livello del liquido L2sj Fisher



W9331





Sensori 249 Fisher

I sensori 249, usati con i controllori di livello digitali DLC3010/ DLC3020f o i controllori e trasmettitori 2500, sono progettati per misurare le variazioni di livello del liquido o di interfaccia oppure le variazioni di densità/peso specifico del liquido all'interno di un serbatoio di processo.

I sensori di livello 249 sono disponibili nelle configurazioni con gabbia e senza gabbia, come indicato nella tabella che segue. Rispetto ai sensori senza gabbia, quelli con gabbia garantiscono un funzionamento più stabile nei serbatoi con ostruzioni interne o considerevole turbolenza interna. In genere, i sensori senza gabbia sono usati nelle applicazioni che richiedono dislocatori di grandi dimensioni, con connessioni flangiate sempre di grandi dimensioni. L'uso di dislocatori con steli di lunghezza diversa permette di abbassare il dislocatore alla profondità desiderata.

Per le caratteristiche e le opzioni della linea di prodotti, fare riferimento alle Tabelle 4, 5, 6, 7, 8 e 9.

Tabella 4. Diametri del dislocatore, connessioni del sensore e pressione nominale per i sensori 249 Fisher

Numero del tipo di sensore ⁽¹⁾		Pressione nominale	Dimensione connessione	Tipo di connessione	
 <p>Dislocatori con gabbia⁽²⁾ W8171-1</p>	249	CL125 o 250	1-1/2 o 2 pollici	A vite o flangiata	
			2 pollici	Flangiata	
	249B 249BF	PN 10/40 o 63/100	DN 40	1-1/2 o 2 pollici	Flangiata
		PN 10/16, 25/40 o 63	DN 50		
		CL600			NPT o a tasca a saldare
		CL150, 300 o 600			Flangia RF o RTJ
	249C	CL600	1-1/2 o 2 pollici	1-1/2 pollici	A vite
CL150, 300 o 600		2 pollici			
249K	CL1500	1-1/2 o 2 pollici		Flangia RF o RTJ	
249L	CL2500	2 pollici (se è specificata la connessione in alto, si tratterà di una connessione flangiata da 1 pollice)		Flangia RTJ	
 <p>Sensori senza gabbia montati in alto⁽²⁾ W8334-1</p>	249BP	CL150, 300 o 600	4 pollici	Flangia RF o RTJ	
		CL150 o 300	6 o 8 pollici	Flangia RF	
	249CP	CL150, 300 o 600	3 pollici	Flangia RF	
	249P	PN 10/16, 25/40 o 63 (disponibili anche valori nominali fino a PN 250)	DN 100		Flangiata
CL900 o 1500		4 pollici		Flangia RF o RTJ	
Da CL150 a 2500		6 o 8 pollici		Flangia RF	
 <p>Sensori senza gabbia montati lateralmente⁽²⁾ W9354</p>	249VS	Da PN 10 a PN 160	4 pollici	Flangia RF o piana	
		CL125, 150, 250, 300, 900 o 1500	4 pollici	Flangia RF o piana	
		CL600, 900 o 2500	4 pollici	Estremità saldata di testa	
 <p>Gabbia fornita dal cliente⁽²⁾ W8678-2</p>	249W	PN 10/16, 25/40, flangia tipo B	DN 80	Flangia RF	
		PN 25/40, flangia tipo B	DN 100		
		CL150, 300, 600	3 pollici		
			4 pollici		

1. Non tutti i tipi di sensori sono disponibili in tutte le aree del mondo. Per informazioni sulla disponibilità dei sensori, rivolgersi all'[ufficio vendite Emerson Automation Solutions](#).
 2. I sensori 249 possono essere montati su strumenti DLC3010/DLC3020f o su controllori/trasmittitori 2500.

Tabella 5. Lunghezze del dislocatore dei sensori 249 Fisher

Numero del tipo di sensore	Lunghezza del dislocatore standard	
	mm	in.
Dislocatori con gabbia	356 o 813	14 o 32
249		
249B, 249C, 249BF, 249K, 249L	356, 813, 1219, 1524, 1829, 2134, 2438, 2743, 3048	14, 32, 48, 60, 72, 84, 96, 108, 120
Sensori senza gabbia montati in alto		
249BP, 249CP, 249P		
Sensori senza gabbia montati lateralmente		
249VS		
Montati in alto o su gabbia fornita dall'utente		
249W		

Tabella 6. Materiali di costruzione del sensore 249 Fisher

Componente	Numero del tipo	Materiale	Note
Gabbia, testa, braccio del tubo di torsione	249	Ghisa	Per materiali opzionali e componenti non indicati, rivolgersi all'ufficio vendite Emerson Automation Solutions.
	249B, 249BF e 249BP	Acciaio al carbonio	
	249C e 249CP	CF8M (acciaio inossidabile 316)	
	249K	Acciaio standard	
	249L	Acciaio standard	
	249P	Acciaio al carbonio	
	249VS	LCC (acciaio), WCC (acciaio), CF8M	
Corpo wafer, braccio del tubo di torsione	249W 3 pollici	WCC, CF8M	
	4 pollici	LCC, CF8M	
Trim standard ⁽¹⁾	Tutti	S31600	
Bulloni	Tutti	Prigionieri di acciaio grado B7 o viti e dadi grado 2H (standard)	

1. I componenti del trim includono l'asta del dislocatore, il cuscinetto pilota, i componenti dello stelo del dislocatore e i componenti del connettore dello stelo.

Tabella 7. Materiali del dislocatore e del tubo di torsione 249 Fisher

Componente	Materiale standard	Altri materiali
Dislocatore	Acciaio inossidabile 304 Acciaio inossidabile 316 per 249C, 249CP	Acciaio inossidabile 316, N10276, N04400, plastica e leghe speciali
Stelo del dislocatore, cuscinetto pilota, asta e azionatore del dislocatore	Acciaio inossidabile 316	N10276, N04400, altri acciai inossidabili austenitici e leghe speciali
Tubo di torsione	N05500 ⁽¹⁾ Acciaio inossidabile 316 per 249C, 249CP	Acciaio inossidabile 316, N06600, N10276

1. N05500 non è indicato per applicazioni in cui la molla sia sottoposta a temperature superiori a 232 °C (450 °F). Se le temperature di esercizio superano questo limite, contattare l'ufficio vendite Emerson Automation Solutions o l'ingegnere responsabile dell'applicazione.

Tabella 8. Peso massimo del dislocatore non galleggiante

Tipo di sensore	Spessore delle pareti del tubo di torsione	Peso del dislocatore W _T (lb)
249, 249B, 249BF, 249BP, 249W	Sottili	3.3
	Standard	5.0
	Spesse	9.5
249C, 249CP	Standard	4.0
	Spesse	6.4
249VS	Sottili	3.0
	Standard	5.5
249L, 249P ⁽¹⁾	Sottili	4.5
	Standard	8.5
249K	Sottili	3.8
	Standard	7.3

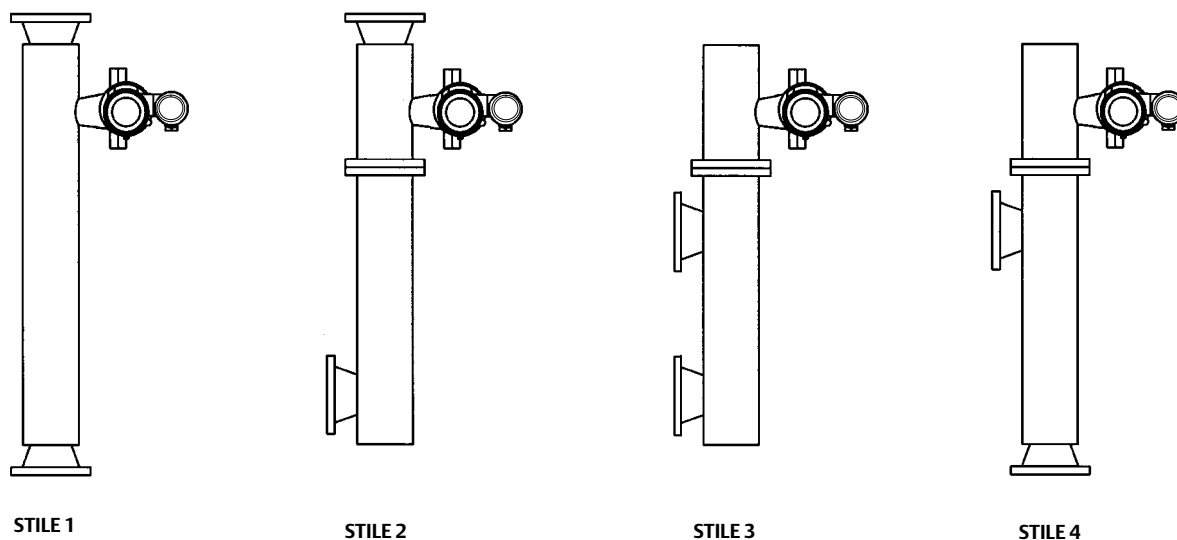
1. Alta pressione da CL900 a 2500.

Tabella 9. Temperature

Temperatura	Tipo o materiale	Limite di temperatura		Note
		°C	°F	
Ambiente	DLC3010 / DLC3020f	Da -40 a 80	Da -40 a 176	Per temperature di processo inferiori a -29 °C (-20 °F) e per istruzioni sulla necessità di un isolatore termico, contattare l' ufficio vendite Emerson Automation Solutions . Se il punto di rugiada ambiente è maggiore della temperatura di processo, può verificarsi la formazione di ghiaccio, che a sua volta può causare il malfunzionamento dell'apparecchiatura e compromettere l'efficacia dell'isolatore termico.
	2500 standard	Da -40 a 71	Da -40 a 160	
	2500 per alte temperature	Da -18 a 104	Da 0 a 220	
Processo	Componenti del sensore in ghisa	Da -29 a 232	Da -20 a 450	
	Componenti del sensore in acciaio	Da -29 a 427	Da -20 a 800	
	Componenti del sensore in acciaio inossidabile	Da -198 a 427	Da -325 a 800	
	N04400	Da -198 a 427	Da -325 a 800	
	Guarnizioni in grafite/acciaio inossidabile	Da -198 a 427	Da -325 a 800	
Combinazione di temperatura ambiente e di processo	Guarnizioni in N04400/PTFE	Da -73 a 204	Da -100 a 400	
	Alcune combinazioni di temperature ambiente e di processo entro i limiti indicati sopra richiedono un isolatore termico opzionale per proteggere lo strumento dalle alte o basse temperature. Per esempio, in presenza di una temperatura ambiente di 30 °C o 86 °F e di una temperatura di processo di 200 °C o 392 °F, è necessaria l'installazione di un isolatore termico.			

Stili e posizioni della connessione

Figura 9. Stili della connessione della gabbia (vedere anche la Tabella 10)



Nota:

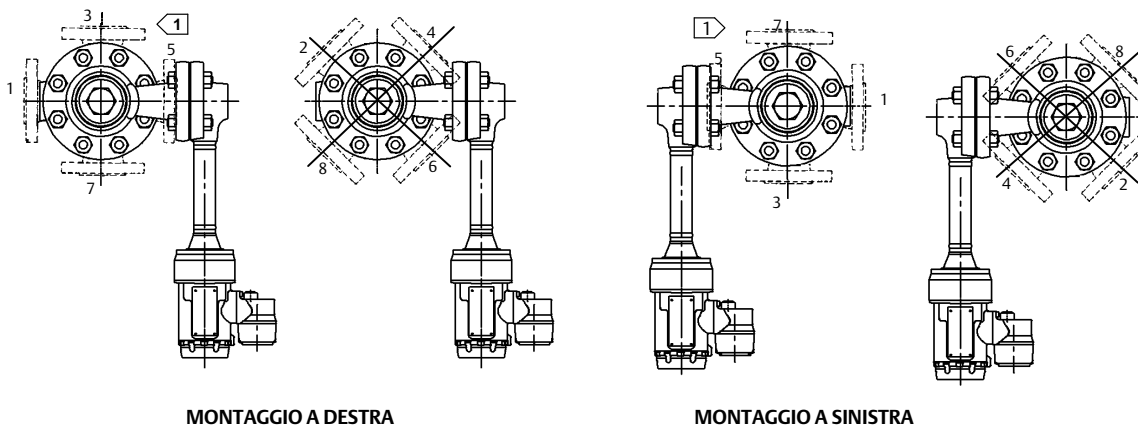
Gli stili della connessione della gabbia qui illustrati si riferiscono a DLC3010/DLC3020f, ma sono applicabili anche ai controllori/trasmittitori 2500.

2885536-1
 81820-2

Tabella 10. Stili della connessione della gabbia (vedere anche la Figura 9)

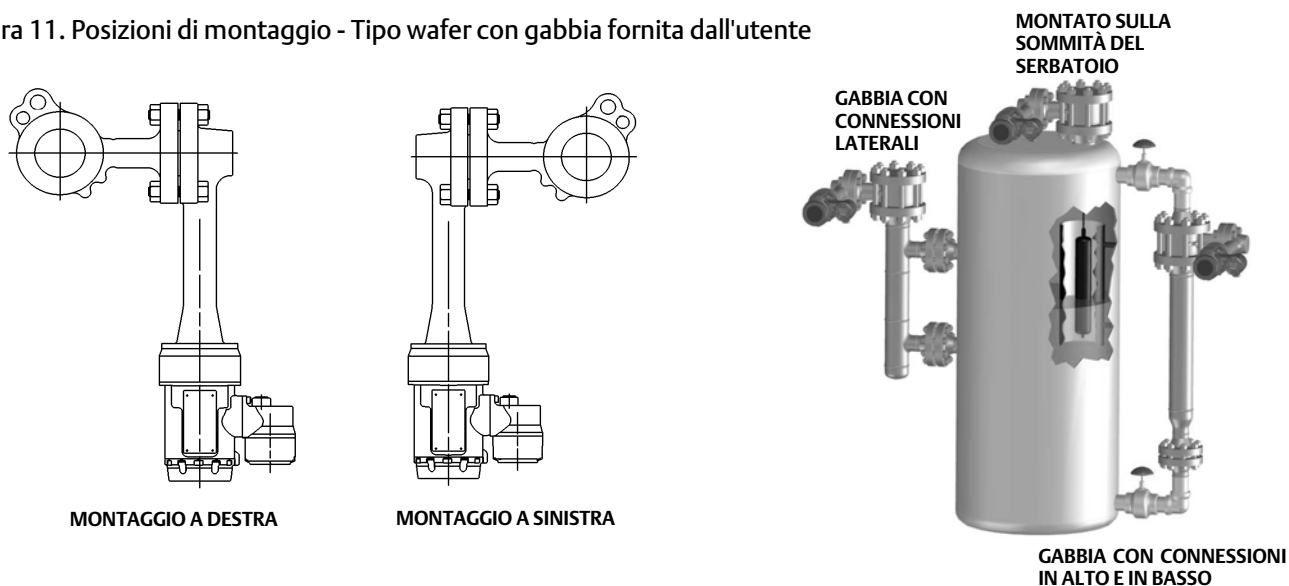
Tipi di connessione	S = a vite F = flangiata SW = a tasca a saldare			
	Stile 1	Stile 2	Stile 3	Stile 4
Posizioni della connessione	In alto e in basso	In alto e lateralmente in basso	Lateralmente in alto e lateralmente in basso	Lateralmente in alto e in basso
Esempio:	F-1 indica connessioni flangiata in alto e in basso sulla gabbia.			

Figura 10. Posizioni di montaggio - Dislocatori con gabbia



Nota:
Le posizioni di montaggio qui illustrate si riferiscono a DLC3010/DLC3020f, ma sono applicabili anche ai controllori/trasmittitori 2500.
1 La posizione 5 non è disponibile per 249C da 2 pollici CL300 e 600.

Figura 11. Posizioni di montaggio - Tipo wafer con gabbia fornita dall'utente



Nota:
Le posizioni di montaggio qui illustrate si riferiscono a DLC3010/DLC3020f, ma sono applicabili anche ai controllori/trasmittitori 2500.

Strumenti di livello del liquido pneumatici

I controllori e trasmettitori 2500 Fisher (Figure 12 e 13) sono strumenti pneumatici semplici, robusti e affidabili. Abbinati a un sensore 249, rilevano il livello di un liquido o di un'interfaccia fra due liquidi in un serbatoio e producono un segnale di uscita pneumatico standard proporzionale alla variabile di processo.

Configurazione standard o personalizzata - Il controllore 2500, in combinazione con un sensore 249W, permette agli utenti di installare controllori di livello pneumatici su una vasta gamma di connessioni al serbatoio di processo standard o personalizzate. Il sensore, di classe nominale CL150, 300 e 600, comprende un corpo wafer, un gruppo del tubo di torsione e un dislocatore. Il corpo wafer è montato tra flange RF da 3 o 4 pollici. Sono anche disponibili

configurazioni personalizzate per soddisfare i requisiti di applicazioni specifiche. Fare riferimento alle specifiche del 2500 nelle Tabelle 9, 11, 12 e 13 e alle specifiche del 249 nelle Tabelle 4, 5, 6, 7, 8 e 9.

Semplicità di regolazione - Le manopole di selezione di semplice utilizzo rendono facile e intuitiva la modifica del set point e dell'apertura della valvola proporzionale.

Struttura semplice e durevole - Un numero ridotto di parti smontabili. Il cuscinetto pilota a lama di coltello nel sensore e il cuscinetto a sfere della cassa dello strumento in ottone placcato per l'albero rotativo del tubo di torsione riducono l'attrito durante le operazioni.

Ridotti costi di manutenzione e di esercizio - Un filo a molla permette la pulizia dell'orifizio del relè durante il funzionamento. La pressione di alimentazione viene maggiormente conservata perché lo sfiato del relè si apre solo quando la pressione di uscita viene ridotta.

Figura 12. Controllore 2500 Fisher in combinazione con un sensore 249W installato in una tipica gabbia fornita dal cliente



W8679

Tabella 11. Specifiche generali del controllore/trasmittitore 2500 Fisher

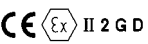
Opzioni del controllore/trasmittitore ⁽¹⁾	2500	Controllore pneumatico proporzionale
	2502	Controllore pneumatico proporzionale con azzeramento
	2502F	Controllore pneumatico proporzionale con azzeramento con avvolgimento anti-azzeramento
	2500T	Trasmittitore pneumatico proporzionale
	2500S	Controllore pneumatico a intervallo differenziale (on-off) con regolazione completa
	2503	Controllore pneumatico a intervallo differenziale (on-off) con regolazione limitata
Campo del sensore di processo (segnale di ingresso)	Livello del fluido o livello di interfaccia dei fluidi	Da 0 a 100% della lunghezza del dislocatore ⁽²⁾ - le lunghezze standard per tutti i sensori sono 356 mm (14 in.) o 813 mm (32 in.); sono disponibili altre lunghezze a seconda della configurazione del sensore
	Densità del fluido	Da 0 a 100% della variazione nella forza di spostamento ottenuta con un dislocatore di un dato volume - i volumi standard sono 1016 cm ³ (62 in. ³) per i sensori 249C e 249CP e 1622 o 1360 cm ³ (99 o 83 in. ³) per la maggior parte degli altri sensori; sono disponibili altri volumi a seconda della configurazione del sensore
Peso specifico ammissibile (standard)	Livello del fluido o livello di interfaccia dei fluidi	2503 e 2503R: campo di peso specifico da 0,25 a 1,10 Tutti gli altri tipi: campo di peso specifico da 0,20 a 1,10
	Densità del fluido	2503 e 2503R: variazione minima del peso specifico 0,25 Tutti gli altri tipi: variazione minima del peso specifico 0,20
Regolazione del set point (solo controllori)		Regolabile continuamente per posizionare il punto di controllo o l'intervallo differenziale inferiore al 100% in qualsiasi punto della lunghezza del dislocatore (livello del fluido o di interfaccia) o della variazione nella forza di spostamento (densità)
Regolazione di zero (solo trasmettitori)		Regolabile continuamente per posizionare un campo tarato inferiore al 100% in qualsiasi punto della lunghezza del dislocatore (livello del fluido o di interfaccia) o della variazione nella forza di spostamento (densità)
Regolazione dell'azzeramento (solo controllori proporzionali con azzeramento)		Regolabile continuamente da 0,005 a oltre 0,9 minuti per ripetizione (da 200 a meno di 1,1 ripetizioni al minuto)
Sfiato differenziale anti-azzeramento (solo controllori 2502F e 2502FR)		Regolabile continuamente da 0,14 a 0,48 bar (da 2 a 7 psi) differenziali per scaricare la differenza eccessiva fra la pressione proporzionale e quella di azzeramento
Segnale di uscita - azione diretta (a un aumento del livello corrisponde un aumento dell'uscita) o inversa	Controllori e trasmettitori proporzionali o con azzeramento	Da 0,2 a 1,0 oppure da 0,4 a 2,0 bar (da 3 a 15 oppure da 6 a 30 psig)
	Controllori pneumatici a intervallo differenziale con regolazione completa	0 e 1,4 oppure 0 e 2,4 bar (0 e 20 oppure 0 e 35 psig)
	Controllori pneumatici a intervallo differenziale con regolazione limitata	0 e piena pressione di alimentazione
Certificazioni per aree pericolose		I controllori/trasmittitori 2500 sono conformi ai requisiti della direttiva ATEX, Gruppo II, Categoria 2 gas e polvere 
Opzioni		Gruppo isolatore termico in acciaio inossidabile Vetri spia di livello del liquido Indicatore di livello meccanico
<p>1. Fare inoltre riferimento alle Tabelle 4, 5, 6 e 7. 2. Affinché la lunghezza del dislocatore sia disponibile dallo 0% al 100%, il tubo di torsione e il dislocatore devono essere dimensionati correttamente per l'applicazione.</p>		

Tabella 12. Prestazioni del controllore/trasmittitore 2500 Fisher

Linearità indipendente (solo trasmettitori)	1% della variazione della pressione di uscita a un campo tarato del 100%
Isteresi	0,6% della variazione della pressione di uscita al 100% della banda proporzionale, dell'intervallo differenziale o del campo tarato
Ripetibilità	0,2% della lunghezza del dislocatore o della variazione nella forza di spostamento
Banda morta (tranne controllori a intervallo differenziale)	0,05% della banda proporzionale o del campo tarato
Risposta di frequenza tipica	4 Hz e 90° di spostamento di fase al 100% della banda proporzionale, dell'intervallo differenziale o del campo tarato con tubazione di uscita verso soffiotti tipici dello strumento con tubi da 6,3 mm (1/4 in.) lunghi 6,1 m (20 ft)

Tabella 13. Pressione di alimentazione del controllore/trasmittitore 2500 Fisher

Segnale di uscita	Letture del manometro per pressione di alimentazione e di uscita standard ⁽¹⁾	Pressione di alimentazione di esercizio normale ⁽²⁾		Consumo d'aria alla pressione di alimentazione di esercizio normale ⁽³⁾			
		bar	psig	Nm ³ /h ⁽⁴⁾		Scfh ⁽⁴⁾	
				Min. ⁽⁵⁾	Max. ⁽⁶⁾	Min. ⁽⁵⁾	Max. ⁽⁶⁾
Da 0,2 a 1,0 bar (da 3 a 15 psig), tranne 0 e 1,4 bar (0 e 20 psig) ⁽²⁾ per controllori on-off	Da 0 a 30 psig	1,4	20	0,11	0,72	4.2	27
Da 0,4 a 2,0 bar (da 6 a 30 psig), tranne 0 e 2,4 bar (0 e 35 psig) ⁽²⁾ per controllori on-off	Da 0 a 60 psig	2,4	35	0,19	1,1	7	42

1. Per informazioni su manometri in altre unità di misura, contattare l'[ufficio vendite Emerson Automation Solutions](#).
 2. Se si superano i limiti di pressione, si possono compromettere il controllo e la stabilità (tranne sui controllori 2503 o 2503R senza valvola proporzionale).
 3. Eccetto i controllori 2503 o 2503R, che sfiatano solo quando il relè è aperto in posizione di sfiato.
 4. Nm³/h = metri cubi normali per ora a 0 °C e 1,01325 bar. Scfh = piedi cubici standard per ora a 60 °F e 14,7 psia.
 5. In corrispondenza dello zero o dell'impostazione massima della banda proporzionale o del campo tarato.
 6. In corrispondenza dell'impostazione media della banda proporzionale o del campo tarato.

Figura 13. Controllore tipico



Documenti

Altri documenti contenenti informazioni relative agli strumenti di livello sono:

- Controllore di livello digitale FIELDVUE DLC3010 (bollettino 11.2:DLC3010) ([D102727X012](#))
- Controllore di livello digitale FIELDVUE DLC3020f (bollettino 11.2:DLC3020f) ([D103433X012](#))
- Livellostati per liquidi pneumatici 2100 ed elettrici 2100E Fisher (bollettino 32.2:2100) ([D200032X012](#))
- Controllore di livello del liquido L2 Fisher (bollettino 34.2:L2) ([D103034X012](#))
- Controllore di livello elettrico L2e Fisher (bollettino 34.2:L2e) ([D103532X012](#))
- Controllore di livello del liquido L2sj Fisher (bollettino 34.2:L2sj) ([D103229X012](#))
- Controllori e trasmettitori pneumatici 2500-249 Fisher (bollettino 34.2:2500) ([D200037X012](#))
- Dimensioni del sensore 249, del controllore di livello e del trasmettitore Fisher (bollettino 34.2:249) ([D200039X012](#))

Questi documenti sono disponibili presso l'[ufficio vendite Emerson Automation Solutions](#) o visitando il sito www.Fisher.com.

Emerson, Emerson Automation Solutions e tutte le loro affiliate non si assumono alcuna responsabilità per la selezione, l'uso o la manutenzione dei propri prodotti. La responsabilità per la scelta, l'uso e la manutenzione corretti dei prodotti è esclusivamente dell'acquirente e dell'utente finale.

Fisher, FIELDVUE e easy-Drive sono marchi di proprietà di una delle società della divisione Emerson Automation Solutions di Emerson Electric Co. Emerson Automation Solutions, Emerson e il logo Emerson sono marchi commerciali e marchi di servizio di Emerson Electric Co. Tutti gli altri marchi appartengono ai rispettivi proprietari.

I contenuti di questa pubblicazione sono presentati solo a scopo informativo e, anche se è stato fatto il possibile per garantirne l'accuratezza, tali contenuti non devono essere interpretati come garanzie, espresse o implicite, in relazione ai prodotti e ai servizi qui descritti, al loro uso o alla loro applicabilità. Tutte le vendite sono soggette ai nostri termini e condizioni, che sono disponibili su richiesta. Ci riserviamo il diritto di apportare modifiche o migliorie al design o alle specifiche di tali prodotti in qualsiasi momento e senza obbligo di preavviso.

Emerson Automation Solutions

Marshalltown, Iowa 50158 USA

Sorocaba, 18087 Brazil

Cernay, 68700 France

Dubai, United Arab Emirates

Singapore 128461 Singapore

www.Fisher.com

