

# Fisher™ Niveaugeräte



W8678-2  
**DIGITALER FIELDVUE™ DLC3010  
FÜLLSTANDSREGLER IN KOMBINATION  
MIT FISHER 249W SENSOR**



X0682  
**FISHER 2100E ELEKTRISCHER  
NIVEAUSCHALTER**



W8418-1  
**FISHER L2 PNEUMATISCHER  
FÜLLSTANDSREGLER**



X0660  
**FISHER L2 ELEKTRISCHER  
FÜLLSTANDSREGLER**

- Digitale FIELDVUE™ Niveaugeräte - Mikroprozessor-gestützte und kommunikationsfähige digitale Messumformer für Füllstand, Dichte oder Trennschicht von Flüssigkeiten. Die digitalen Füllstandsregler DLC3010/DLC3020f ermöglichen unter Verwendung des HART® or FOUNDATION™ Feldbus Kommunikationsprotokolls einen einfachen Zugriff auf Daten, die für den Prozessablauf wichtig sind. Sie sind in Kombination mit einem Sensor 249 lieferbar, um verschiedene Montageanforderungen zu erfüllen.
- Elektrischer Fisher 2100E Niveauschalter und pneumatischer Fisher 2100 Auf/Zu-Niveauschalter - Zur Erfassung hoher oder niedriger Füllstände. Diese Schalter werden gewöhnlich zur elektrischen oder pneumatischen Betätigung von Sicherheits-Abschaltssystemen an Verarbeitungsanlagen in der Öl- und Gasindustrie eingesetzt.
- Füllstandsregler - Sensoren nach dem Verdrängerprinzip erfassen den Flüssigkeitsstand oder die Höhe der Trennschicht zwischen zwei Flüssigkeiten mit unterschiedlicher Dichte. Der elektrische Füllstandsregler L2e bildet zusammen mit dem Fisher easy-Drive™ Antrieb einen vollelektrischen Füllstandsregelkreis. Der pneumatische Füllstandsregler L2 bietet Zweipunkt- und kontinuierliche Regelung. Der direkt betriebene Regler L2sj bietet Auf/Zu-Betrieb und verfügt über ein Relais, das nur geringe Mengen abbläst, sodass Verbrauch und Emission von Erdgas deutlich reduziert sind.
- Pneumatische Niveaugeräte - Mit Proportionalregelung. Regler oder Messumformer 2500 registrieren die Füllstandshöhe oder die Höhe der Trennschicht zwischen zwei Flüssigkeiten anhand der Änderung der Auftriebskraft, die die Flüssigkeit auf den Verdrängerkörper ausübt. Dieser Regler/Messumformer ist in Kombination mit einem Sensor 249 lieferbar, um verschiedene Montageanforderungen zu erfüllen.

# Digitale FIELDVUE Niveaugeräte

Digitale FIELDVUE DLC3010 Füllstandsregler (Abbildung 1 und 3) werden vom Regelkreis gespeist. Diese Baureihe erfasst in Kombination mit einem Sensor 249 Änderungen des Füllstands, der Höhe der Trennschicht zwischen zwei Flüssigkeiten oder der Dichte von Flüssigkeiten. Der digitale Füllstandsregler DLC3020f wird durch den Feldbus gespeist und dient zur Messung des Füllstands oder der Trennschicht zwischen zwei Flüssigkeiten. Eine Änderung des Füllstands, der Dichte oder der Trennschichthöhe der gemessenen Flüssigkeit verursacht eine Änderung der Verdrängerposition.

Diese Änderung wird zum Torsionsrohr und zum Hebel des digitalen Füllstandsreglers übertragen. Durch die Drehbewegung wird ein am Hebel befestigter Magnet bewegt, wodurch sich das vom Hall-Sensor erfasste Magnetfeld ändert. Im Füllstandsregler DLC3010 wandelt der Hall-Sensor das Magnetfeldsignal in ein variables elektronisches Signal um, das wiederum in ein 4-20 mA Ausgangssignal konvertiert wird. Im Füllstandsregler DLC3020f wandelt der Hall-Sensor das sich ändernde Magnetfeldsignal in ein digitales Signal um, das für die Umgebungstemperatur kompensiert, linearisiert und an die Elektronikeinheit gesendet wird.

**Standard- oder kundenspezifische Konfiguration ...** In Kombination mit einem Sensor 249W ermöglicht der digitale Füllstandsregler DLC3010 dem Anwender den Anbau digitaler Füllstandsmessumformer an diverse Prozessbehälter in Standard- oder kundenspezifischer Ausführung. Der Sensor besteht aus einem Gehäuse in Sandwichbauweise, einem Torsionsrohr und einem Verdränger in den Druckstufen Class 150, 300 oder 600. Das Sandwichgehäuse wird zwischen Flanschen mit glatter Dichtleiste in Nennweite NPS 3 oder 4 montiert. Die Konfiguration kann auf Wunsch an spezielle Erfordernisse entsprechend der Applikation angepasst werden. Vollständige Beschreibungen und Optionen können den technischen Daten entnommen werden, die für die Füllstandsregler DLC3010/DLC3020f in den Tabellen 1, 2, 3 und 9 sowie für die Sensoren 249 in den Tabellen 4, 5, 6, 7, 8 und 9 zu finden sind.

**HART/AMS-konform...** Der Füllstandsregler DLC3010 verwendet das HART-Protokoll zur Kommunikation vor Ort mit dem Handterminal (siehe Abbildung 1). Erweiterte Schnittstellenfunktionen werden durch den AMS Suite: Intelligent Device Manager ermöglicht.

**FOUNDATION Feldbus/AMS-konform...** Der Füllstandsregler DLC3020f verwendet das FOUNDATION Feldbus-Protokoll zur Kommunikation vor Ort mit dem Handterminal (siehe Abbildung 1). Erweiterte Schnittstellenfunktionen werden durch den AMS Suite: Intelligent Device Manager ermöglicht (siehe Abbildung 2).

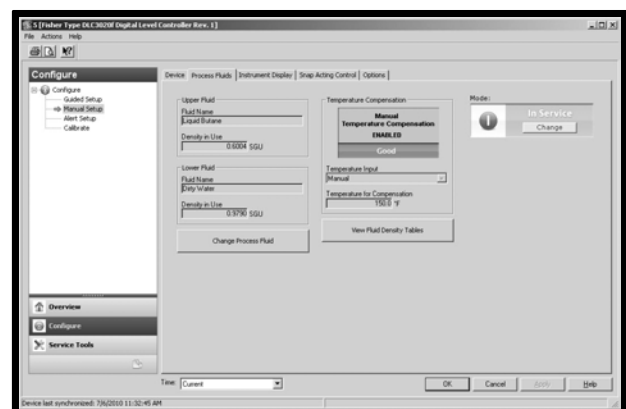
Abbildung 1. Digitaler Fisher DLC3010 Füllstandsregler in Kombination mit einem Sensor 249W installiert in einem typischen, vom Kunden beigestellten Bezugsgefäß



HANDTERMINAL 475

W8678-2

Abbildung 2. Konfigurationsbildschirm des AMS Suite: Intelligent Device Manager





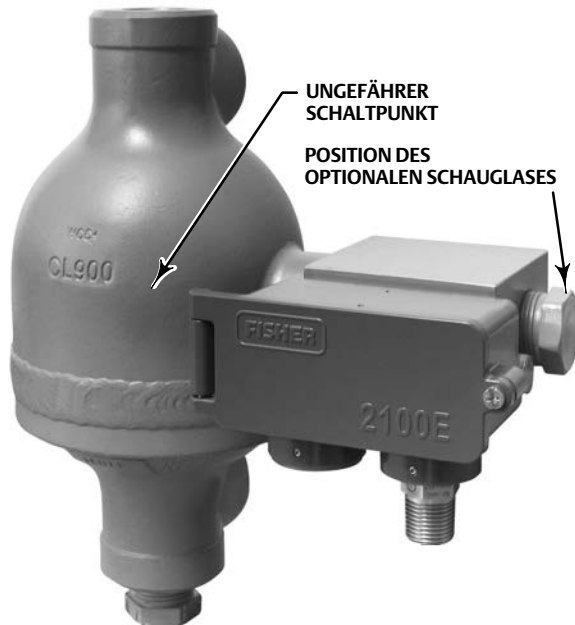
**Tabelle 2. Technische Daten der FIELDVUE Füllstandsregler DLC3020f**

<b>Auswahl des Reglers<sup>(1)</sup></b>	<b>Zum Anbau an Flüssigkeitssensoren 249 mit oder ohne Bezugsgefäß</b>	DLC3020f
<b>Geräteeingänge</b>	Eingang vom Füllstandssensor: Die Drehbewegung der Torsionsrohrwelle ist proportional zur Auftriebskraft des Verdrängers, die sich mit der Änderung des Füllstands oder der Trennschichthöhe ändert. Prozesstemperatur: Anschluss für 2- oder 3-Leiter 100 Ohm Platin-Widerstandsthermometer zur Messung der Prozesstemperatur; AO Block - Foundation Feldbus Temperaturmessumformer; Manuell - Kompensationswerte werden manuell eingegeben	
<b>Digitales Kommunikationsprotokoll</b>	Das Gerät ist Foundation Feldbus registriert (ITK 5)	
<b>Spannungsversorgung</b>	9 bis 32 V, 17,7 mA; Gerät ist verpolungssicher	
<b>Relative Feuchte der Umgebungsluft</b>	0 % bis 95 % nicht kondensierend	
<b>Ungefähres Gewicht (nur Instrument)</b>	2,7 kg (6 lbs)	
<b>Option</b>	Temperaturisolator	
<b>Gehäuseschutzart</b>	Typ 4X, NEMA 4X, IP66	
<b>Ex-Zulassungen<sup>(2)</sup></b>	CSA - Eigensicherheit, Ex-Schutz, Division 2, Staub Ex-Schutz	
	FM - Eigensicherheit, Ex-Schutz, keine Funken erzeugend, Staub Ex-Schutz	
	ATEX - Eigensicherheit, Typ n, druckfeste Kapselung	
	IECEx - Eigensicherheit, Typ n, druckfeste Kapselung	
<p>1. Siehe auch Tabellen 4, 5, 6 und 7. 2. Weitere Zulassungen/Klassifizierungen erhältlich. Weitere Informationen erhalten Sie von Ihrem <a href="#">Emerson Automation Solutions Vertriebsbüro</a>.</p>		

**Tabelle 3. Leistungsdaten der FIELDVUE Füllstandsregler DLC3010/DLC3020f<sup>(1)</sup>**

Kriterien	Nur Instrument		DLC3010 mit 249W in Nennweite NPS 3 und 355 mm (14 Zoll) Verdränger	DLC3010 mit allen anderen Sensoren 249
	DLC3010	DLC3020f <sup>(2)</sup>		
<b>Linearitätsabweichung</b>	± 0,25 % des Ausgangsbereiches	± 0,1 % des Ausgangsbereiches	± 0,8 % des Ausgangsbereiches	± 0,5 % des Ausgangsbereiches
<b>Hysterese</b>	< 0,2 % des Ausgangsbereiches	< 0,50 % des Ausgangsbereiches	---	---
<b>Reproduzierbarkeit</b>	± 0,1 % des vollen Messbereichsausgangs	< 0,10 % des Ausgangsbereiches	± 0,5 % des Ausgangsbereiches	± 0,3 % des Ausgangsbereiches
<b>Totzone</b>	< 0,05 % des Eingangsbereiches	± 0,10 % (RF 9,2 % bis 90 %)	---	---
<b>Hysterese und Totzone</b>	---	---	< 1,0 % des Ausgangsbereiches	< 1,0 % des Ausgangsbereiches
<b>Genauigkeit</b>	---	± 0,15 %	---	---
<b>Prozesssensorbereich (Eingangssignal)</b>	Füllstand oder Trennschichthöhe	Zwischen 0 und 100 % der Verdrängerlänge <sup>(3)</sup> - Standardlängen für alle Sensoren sind 356 mm (14 Zoll) oder 813 mm (32 Zoll); andere Längen je nach Sensorausführung lieferbar		
	Flüssigkeitsdichte (DLC3010)	Von 10 bis 100 % der Änderung der Verdrängerkraft, die mit dem vorhandenen Verdrängervolumen erreicht wird - Standardvolumina sind 1016 cm <sup>3</sup> (62 Zoll <sup>3</sup> ) für Sensoren 249C und 249CP sowie 1622 oder 1360 cm <sup>3</sup> (99 oder 83 Zoll <sup>3</sup> ) für die meisten anderen Sensoren; andere Volumina sind je nach Sensorausführung lieferbar		
<b>Zulässige Dichte (Standard)</b>	Füllstand oder Trennschichthöhe	Bereich der Dichte: 0,05 bis 1,10; Dichtedifferenz mindestens: 0,05 <sup>(4)</sup>		
	Flüssigkeitsdichte (DLC3010)	Bereich der Dichte: 0,1 bis 1,10; Mindeständerung der Dichte: 0,05 <sup>(4)</sup>		
<b>Nullpunkt-einstellung</b>	Füllstand oder Trennschichthöhe	Stufenlos einstellbar; eine Messspanne von weniger als 100 % kann innerhalb der Verdrängerlänge beliebig verschoben werden, der Wert kann in der bevorzugten Maßeinheit ausgegeben werden		
	Flüssigkeitsdichte (DLC3010)	Stufenlos einstellbar; eine Messspanne von weniger als 90 % kann im Bereich von 10 und 100 % der Änderung der Verdrängerkraft, die mit dem gegebenen Verdrängervolumen erzielt wird, beliebig verschoben werden		
<p>1. Bei vollem Auslegungsbereich und Referenzbedingungen. 2. Bezogen auf den Dreh-Eingang am Hebel. 3. Torsionsrohr und Verdränger müssen der Applikation entsprechend korrekt ausgelegt sein, damit die Verdrängerlänge zwischen 0 % und 100 % ausgenutzt werden kann. 4. Mit einer nominalen Drehung der Torsionsrohrwelle von 4,4 Grad bei einer Änderung des Flüssigkeitsstands (Dichte = 1) von 0 auf 100 % kann der digitale Füllstandsregler so eingestellt werden, dass er für einen Eingangsbereich von 5 % der nominalen Eingangsspanne den vollen Ausgang liefert. Dies entspricht einer Dichtedifferenz von minimal 0,05 bei Verdrängern mit Standardvolumen. Der Betrieb bei 5 % Proportionalbereich setzt die Genauigkeit um einen Faktor von 20 herab. Durch Verwendung eines dünnwandigen Torsionsrohrs oder die Verdoppelung des Verdrängervolumens wird der effektive Proportionalbereich jeweils annähernd verdoppelt. Wenn der Proportionalbereich des Systems unter 50 % abfällt, sollte der Austausch von Verdränger oder Torsionsrohr in Betracht gezogen werden, wenn hohe Genauigkeit von Bedeutung ist.</p>				

Abbildung 4. Elektrischer Fisher 2100E  
Niveauschalter für Flüssigkeiten



X0682

Abbildung 5. Pneumatischer Fisher 2100  
Niveauschalter für Flüssigkeiten



W9954-1

## Fisher 2100 Niveauschalter für Flüssigkeiten

Die Schalter 2100E und 2100 werden gewöhnlich zur elektrischen oder pneumatischen Betätigung von Sicherheits-Abschaltsystemen an Verarbeitungsanlagen in der Öl- und Gasindustrie eingesetzt.

Die Schalter sind in Ausführungen zur Montage links oder rechts lieferbar. Der hermetisch abgedichtete Schalter 2100E mit Ex-Schutz-Zulassung kann entweder werkseitig montiert oder als elektrischer Schalter für den bewährten Schalter 2100 nachgerüstet werden.

Beim Schalter 2100E wirkt die Auftriebskraft des steigenden Flüssigkeitspegels auf das Torsionsrohr, das dann, je nach gewünschter Schalterfunktion, einen elektrischen SPDT-

oder DPDT-Schalter entweder aktiviert oder deaktiviert. Wenn der Flüssigkeitspegel fällt, wird der gleiche Schalter je nach gewünschter Funktion entweder deaktiviert oder aktiviert.

Wenn sich der Schalter 2100 in der normalen Stellung befindet (Prallplatte liegt an der Düse an), kann der Ausgangsdruck nicht entweichen und bleibt dem vollen Zuluftdruck gleich. Der steigende Flüssigkeitspegel übt eine Auftriebskraft auf den Verdränger aus, die eine Drehkraft am Torsionsrohr erzeugt. Wenn das vom Torsionsrohr übertragene Drehmoment die durch den Magnet auf die Prallplatte ausgeübte Kraft übersteigt, löst sich die Prallplatte von der Düse und der Ausgangsdruck kann schneller durch die Düse entweichen als der Zuluftdruck durch die Entlüftungsdrossel einströmt. Der verringerte Druck in der Ausgangs-Signalleitung aktiviert die Abschaltung oder das Alarmsystem. Wenn der Flüssigkeitspegel sinkt, drückt der sinkende Verdränger die Prallplatte in das Magnetfeld und der Magnet drückt die Prallplatte an die Düse. Dadurch wird der Ausgangsdruck wieder auf den vollen Zuluftdruck erhöht.

## Fisher Füllstandsregler L2, L2e und L2sj

Robuste Füllstandsregler L2, L2e und L2sj erfassen den Flüssigkeitsstand oder die Trennschicht zweier Flüssigkeiten mit unterschiedlicher Dichte mit einem nach dem Verdrängerprinzip funktionierenden Sensor.

Dank des zuverlässigen Designs sind diese Regler optimal für Hochdruck-Niveauregelungen im Bereich der Förderung, Kompression und Weiterverarbeitung von Erdgas geeignet.

Die Geräte L2 und L2sj liefern ein pneumatisches Ausgangssignal an ein Regelventil.

Das Gerät L2e verwendet einen einpoligen potenzialfreien elektrischen Ein-/Ausschalter (SPDT) zur Zweipunktregelung oder Flüssigkeitsüberwachung. Es kann verwendet werden, um ein elektrisches Stellsignal an ein elektrisch betätigtes Regelventil zu liefern.

Der Sensor hat einen 2 NPT Gewindestutzen zum Anschluss an den Behälter. Die Werkstoffe der Standardausführung entsprechen NACE MR0175-2002.

Die Füllstandsregler L2, L2e und L2sj mit dem zugehörigen Sensor arbeiten nach dem Verdrängerprinzip, das besagt, dass auf einen in Flüssigkeit eingetauchten Körper eine Auftriebskraft in Höhe des Gewichts der verdrängten Flüssigkeit wirkt. Der Auftrieb und die dadurch entstehende Bewegung des Verdrängers in der Flüssigkeit werden an den Regler übertragen, der wiederum ein Signal an ein Regelventil sendet.

### Füllstandsregler L2

Zweipunkt- oder kontinuierliche Regelung... Der gleiche Standardregler ist als Zweipunkt- oder kontinuierlicher Regler lieferbar.

Vor Ort reversierbarer Ausgang... Der Regler kann am Einsatzort ohne Einbau zusätzlicher Teile auf direkte oder umgekehrte Wirkungsweise eingestellt werden. Außerdem verfügt der Regler über eine einstellbare Empfindlichkeit der Verstärkung.

Einfache Wartung... Sowohl Regler als auch Sensor können zur Prüfung der Prozessdichtungen und für Wartungsarbeiten einfach zerlegt werden.

Abbildung 6. Fisher Füllstandsregler L2



W8418-1

### Elektrische Füllstandsregler L2e

Effektives Tuning des Füllstandsregelkreises... Intuitive Einstellung von Nullpunkt und Messspanne ermöglichen Flexibilität bei der Einstellung der Leistungsmerkmale des Messkreises über einen Füllstandsbereich von 5,0 bis 559 mm (0,2 bis 22 Zoll).

Zuverlässigere Regelung... Hochwertiger, hermetisch abgedichteter Schalter mit Goldkontakten und fortschrittlichem Schneidenlager im Sensor ermöglichen ausgesprochen zuverlässige und genaue Füllstandsregelung von Flüssigkeiten.

Umweltbewusst... Die vollelektrische Füllstandsregelung ersetzt den herkömmlichen pneumatischen Füllstandsregelkreis. Dies ist wartungsfreundlicher und die Entlüftung von Regler und Abblasventil entfällt.

Abbildung 7. Fisher Füllstandsregler L2e



X0660

## Füllstandsregler *L2sj*

Entwickelt für den Betrieb mit Erdgas... Der Füllstandsregler *L2sj* ist für die Verwendung von Erdgas als pneumatische Hilfsenergie ausgelegt.

**Geringe Emissionen...** Das Relais mit geringem Luftverbrauch spart Erdgas und trägt dadurch zur Verminderung von Treibhausgasemissionen bei.

**Niedrigere Betriebskosten, höherer Betriebsgewinn...** Die integrale Wirkungsweise des Relais mit robusten Metallsitzen ist wartungsfreundlich und bietet eine zuverlässige Füllstandsregelung, wodurch die Betriebszeiten verlängert werden können. Reduzierte Emissionen bedeuten, dass mehr Erdgas für den Verkauf zur Verfügung steht.

Abbildung 8. Fisher Füllstandsregler *L2sj*



W9331



## Fisher Sensoren 249

Sensoren 249 mit angebautem digitalen Füllstandsregler DLC3010/ DLC3020f bzw. Regler und Messumformer 2500 messen Änderungen des Füllstands, der Trennschichthöhe oder der Dichte der Flüssigkeit in einem Behälter.

Flüssigkeitssensoren 249 gibt es mit oder ohne Bezugsgefäß (siehe Tabelle unten). Sensoren mit Bezugsgefäß bieten für Behälter mit störenden Einbauten oder beträchtlichen internen Turbulenzen eine stabilere Regelung als Sensoren ohne Bezugsgefäß. Sensoren ohne Bezugsgefäß werden generell dort eingesetzt, wo größere Verdrängerkörper und entsprechend große Flanschanschlüsse erforderlich sind. Verdrängeraufhängestangen in entsprechender Länge ermöglichen es, den Verdränger auf die gewünschte Tiefe abzusenken.

Leistungsmerkmale und Optionen sind in den Tabellen 4, 5, 6, 7, 8 und 9 zu finden.

**Tabelle 4. Druckstufen, Nennweiten und Anschlusstypen der Fisher Flüssigkeitssensoren 249**

Sensor Typ-Nr.(1)	Druckstufe	Anschlussnennweite	Anschlussstyp	
 <p><b>Verdränger mit Bezugsgefäß(2)</b> W8171-1</p>	249	Class 125 oder 250	NPS 1 1/2 oder 2 Schraub- oder Flanschanschluss	
	249B 249BF	PN 10/40 oder 63/100	NPS 2 Flanschanschluss	Flanschanschluss
		PN 10/16, 25/40 oder 63	DN 40	
		Class 600	DN 50	
	249C	Class 150, 300 oder 600	NPS 1 1/2 oder 2	NPT- oder Einschweißanschluss Flansche mit glatter Dichtleiste oder RTJ-Nut
		Class 600	NPS 1 1/2 oder 2	Schraubanschluss
	249K	Class 150, 300 oder 600	NPS 1 1/2	Glatte Dichtleiste
Class 1500		NPS 2		
249L	Class 1500	NPS 1 1/2 oder 2	Flansche mit glatter Dichtleiste oder RTJ-Nut	
 <p><b>Oben montierte Sensoren ohne Bezugsgefäß(2)</b> W8334-1</p>	249BP	Class 150, 300 oder 600	NPS 2 (falls ein oberer Anschluss spezifiziert wird, ist dieser NPS 1 geflanscht) Flanschanschluss mit RTJ-Nut	
	249CP	Class 150, 300 oder 600	NPS 4 Flansche mit glatter Dichtleiste oder RTJ-Nut	
		Class 150 oder 300	NPS 6 oder 8 Flansch mit glatter Dichtleiste	
	249P	PN 10/16, 25/40 oder 63 (Druckstufen bis PN 250 ebenfalls lieferbar)	NPS 3 Flansch mit glatter Dichtleiste	
		Class 900 oder 1500	DN 100 Flanschanschluss	
Class 150 bis 2500	NPS 4 Flansche mit glatter Dichtleiste oder RTJ-Nut			
 <p><b>Seitlich montierte Sensoren ohne Bezugsgefäß(2)</b> W9354</p>	249VS	PN 10 bis PN 160	NPS 6 oder 8 Flansch mit glatter Dichtleiste	
	Class 125, 150, 250, 300, 900 oder 1500	NPS 4 Flansch mit glatter oder ohne Dichtleiste		
	Class 600, 900 oder 2500	NPS 4 Anschweißanschluss		
 <p><b>Vom Kunden beigestelltes Bezugsgefäß(2)</b> W8678-2</p>	249W	PN 10/16, 25/40 Flansch Typ B	DN 80 Flansch mit glatter Dichtleiste	
	PN 25/40 Flansch Typ B	DN 100		
	Class 150, 300, 600	NPS 3		
		NPS 4		

1. Nicht alle Sensortypen sind in allen Regionen der Welt lieferbar. Informationen über die Lieferbarkeit der Sensoren erhalten Sie von Ihrem [Emerson Automation Solutions Vertriebsbüro](#).  
2. Sensoren 249 können entweder an Füllstandsregler DLC3010/DLC3020f oder an Regler/Messumformer 2500 montiert werden.



Tabelle 5. Verdrängerlängen der Fisher Sensoren 249

Sensor Typ Nr.	Standard-Verdrängerlänge	
	mm	Zoll
<b>Verdränger mit Bezugsgefäß</b>	356 oder 813	14 oder 32
249		
249B, 249C, 249BF, 249K, 249L	356, 813, 1219, 1524, 1829, 2134, 2438, 2743, 3048	14, 32, 48, 60, 72, 84, 96, 108, 120
<b>Oben montierte Sensoren ohne Bezugsgefäß</b>		
249BP, 249CP, 249P		
<b>Seitlich montierte Sensoren ohne Bezugsgefäß</b>		
249VS		
<b>Oben oder auf ein vom Kunden beigestelltes Bezugsgefäß montiert</b>		
249W		

Tabelle 6. Werkstoffe der Fisher Sensoren 249

Teil	Typ Nr.	Werkstoff	Hinweise
Bezugsgefäß, Kopf, Torsionsrohrarm	249	Grauguss	Andere Werkstoffe und Werkstoffe nicht genannter Teile bitte beim zuständigen Emerson Automation Solutions Vertriebsbüro erfragen.
	249B, 249BF und 249BP	C-Stahl	
	249C und 249CP	CF8M (Edelstahl 316)	
	249K	Stahl Standard	
	249L	Stahl Standard	
	249P	C-Stahl	
	249VS	LCC (Stahl), WCC (Stahl), CF8M	
Gehäuse in Sandwichbauweise, Torsionsrohrarm	249W NPS 3	WCC, CF8M	
	NPS 4	LCC, CF8M	
Standard-Innengarnitur <sup>(1)</sup>	Alle	S31600	
Schrauben und Muttern	Alle	Stehbolzen oder Kopfschrauben: B7 Muttern: 2H (Standardausführung)	

1. Zu den Innengarniturteilen gehören der Verdrängerhebel, das Mitnehmerlager sowie die Teile der Verdrängeraufhängestange und ihrer Befestigung.

Tabelle 7. Werkstoffe des Verdrängers und Torsionsrohrs der Fisher Sensoren 249

Teil	Standardwerkstoff	Andere Werkstoffe
Verdränger	Edelstahl 304 Edelstahl 316 für 249C, 249CP	Edelstahl 316, Hastelloy® B, Monel®, Kunststoff und Speziallegierungen
Verdrängeraufhängestange, Mitnehmerlager, Verdrängerhebel und Mitnehmer	Edelstahl 316	Hastelloy B und C, Monel, andere austenitische Edelstähle und Speziallegierungen
Torsionsrohr	N05500 <sup>(1)</sup> Edelstahl 316 für 249C, 249CP	Edelstahl 316, N06600, N10276

1. N05500 wird nicht für Federanwendungen bei Temperaturen über 232 °C (450 °F) empfohlen. Wenn höhere Temperaturen benötigt werden, wenden Sie sich bitte an das zuständige [Emerson Automation Solutions Vertriebsbüro](#) oder den Verfahrensingenieur.

Tabelle 8. Maximales Gewicht des nicht eingetauchten Verdrängers

Sensortyp	Wandstärke des Torsionsrohrs	Verdrängergewicht W <sub>T</sub> (lb)
249, 249B, 249BF, 249BP, 249W	Dünn	3,3
	Standard	5,0
	Dick	9,5
249C, 249CP	Standard	4,0
	Dick	6,4
249VS	Dünn	3,0
	Standard	5,5
249L, 249P <sup>(1)</sup>	Dünn	4,5
	Standard	8,5
249K	Dünn	3,8
	Standard	7,3

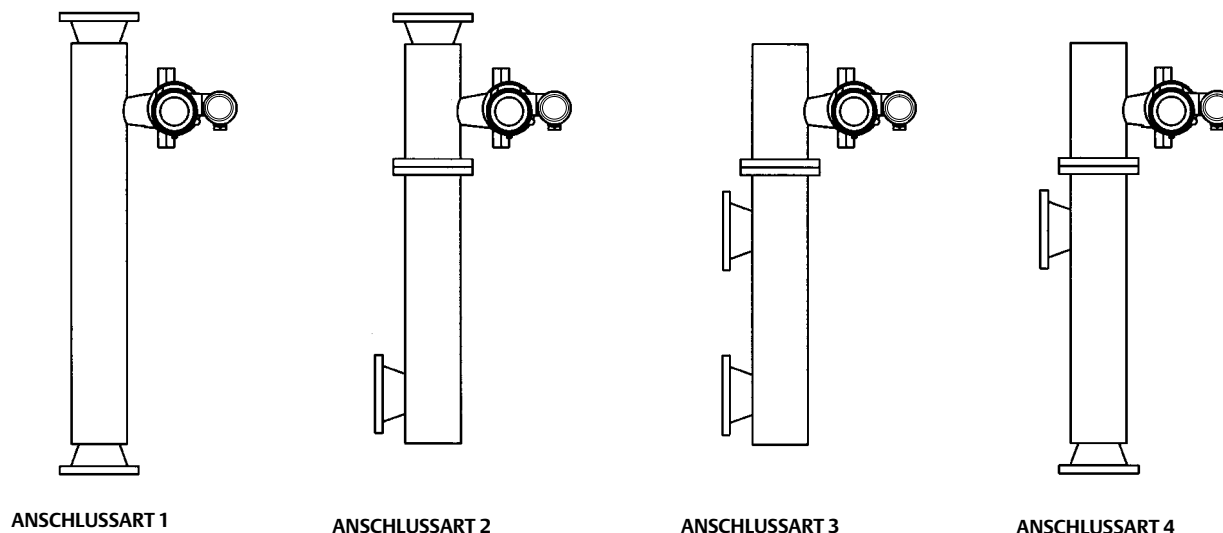
1. Hochdruck Class 900 bis 2500.

**Tabelle 9. Zulässige Temperaturen**

Temperatur	Typ oder Werkstoff	Zulässige Temperaturen		Hinweise
		°C	°F	
Umgebung	DLC3010/DLC3020f	-40 bis 80	-40 bis 176	Informationen zum Einsatz für Prozesstemperaturen unter -29 °C (-20 °F) und zur Verwendung eines Temperaturisolators erhalten Sie vom <a href="#">Emerson Automation Solutions Vertriebsbüro</a> . Wenn der Taupunkt der Umgebungsluft über der Prozesstemperatur liegt, kann sich Eis bilden und Fehlfunktionen des Geräts auslösen und die Wirksamkeit des Temperaturisolators beeinträchtigen.
	Standard 2500	-40 bis 71	-40 bis 160	
	Hochtemperatur 2500	-18 bis 104	0 bis 220	
Prozess	Sensorteile aus Grauguss	-29 bis 232	-20 bis 450	
	Sensorteile aus Stahlguss	-29 bis 427	-20 bis 800	
	Sensorteile aus Edelstahl	-198 bis 427	-325 bis 800	
	N04400	-198 bis 427	-325 bis 800	
	Graphit-/Edelstahldichtungen	-198 bis 427	-325 bis 800	
Kombination Umgebung/Prozess	N04400/PTFE-Dichtungen	-73 bis 204	-100 bis 400	
	Einige Kombinationen aus Prozess- und Umgebungstemperaturen in den oben angegebenen Bereichen erfordern den Einbau eines optionalen Temperaturisolators, um das Gerät vor zu hohen bzw. zu niedrigen Temperaturen zu schützen. Zum Beispiel muss bei einer Umgebungstemperatur von 30 °C (86 °F) und einer Prozesstemperatur von 200 °C (392 °F) ein Temperaturisolator verwendet werden.			

## Anschlussarten und Anbaupositionen

Abbildung 9. Anschlussarten des Bezugsgefäßes (siehe auch Tabelle 10)



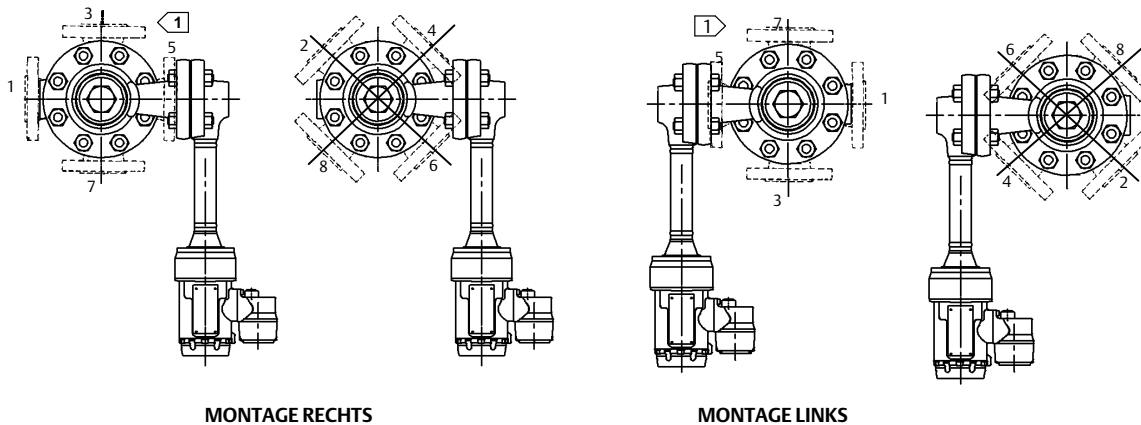
**Hinweis:**  
Die Abbildungen der Bezugsgefäß-Anschlussarten zeigen den DLC3010/DLC3020f, gelten jedoch auch für Regler/Messumformer 2500.

2885536-1  
B1820-2

**Tabelle 10. Anschlussarten des Bezugsgefäßes (siehe auch Abbildung 9)**

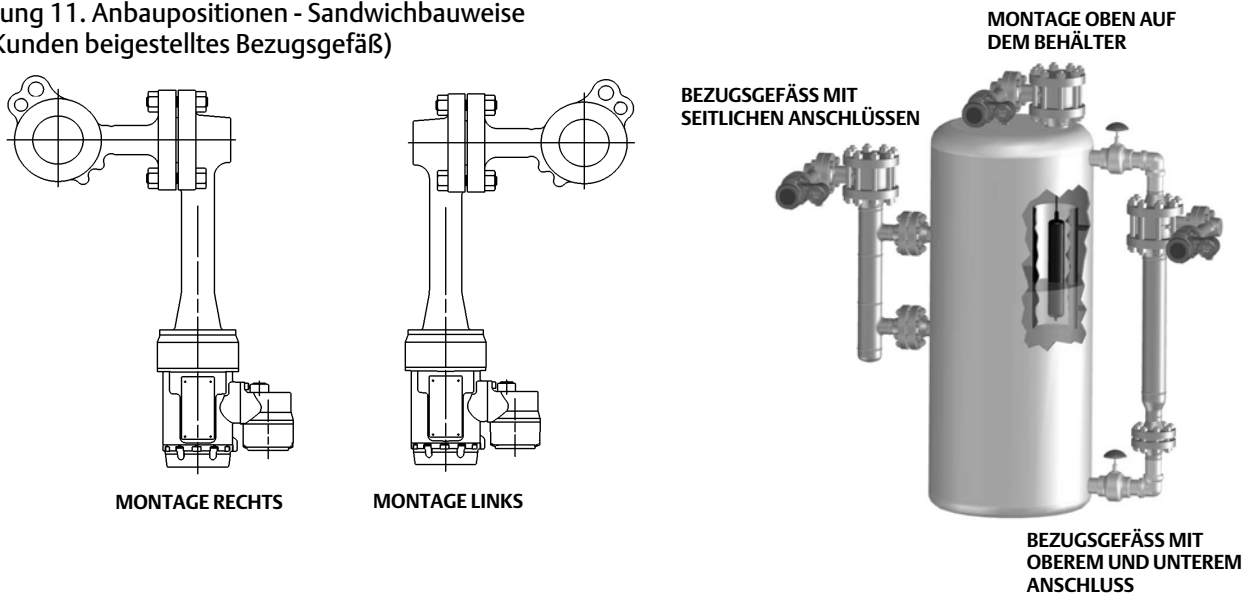
Anschlussarten:	S = Geschraubt F = Geflanscht SW = Eingeschweißt			
Anbaupositionen:	Anschlussart 1	Anschlussart 2	Anschlussart 3	Anschlussart 4
	Oben und unten	Oben und unten seitlich	Oben seitlich und unten seitlich	Oben seitlich und unten
Beispiel:	F-1 bedeutet Flanschanschlüsse oben und unten am Bezugsgefäß.			

**Abbildung 10. Anbaupositionen - Verdrängerkörper mit Bezugsgefäß**



Hinweis:  
Die Abbildungen der Anbaupositionen zeigen den DLC3010/DLC3020f, gelten jedoch auch für Regler/Messumformer 2500.  
① Position 5 ist nicht lieferbar für 249C, NPS 2 Class 300 und 600.

**Abbildung 11. Anbaupositionen - Sandwichbauweise (vom Kunden beigestelltes Bezugsgefäß)**



Hinweis:  
Die Abbildungen der Anbaupositionen zeigen den DLC3010/DLC3020f, gelten jedoch auch für Regler/Messumformer 2500.

## Pneumatische Niveaugeräte

Die pneumatischen Fisher Regler und Messumformer 2500 (Abbildung 12 und 13) sind robust, zuverlässig und einfach aufgebaut. In Verbindung mit einem Sensor 249 erfassen sie den Flüssigkeitsstand oder die Höhe der Trennschicht in einem Behälter und erzeugen ein pneumatisches Standard-Ausgangssignal, das sich proportional zur Prozessvariablen verhält.

**Standard- oder kundenspezifische Konfiguration ...** Die Kombination des Reglers 2500 mit einem Sensor 249W ermöglicht dem Anwender den Anbau pneumatischer Füllstandsregler an diverse Prozessbehälter in Standard- oder kundenspezifischer Ausführung. Der Sensor besteht aus einem Gehäuse in Sandwichbauweise, einem Torsionsrohr und einem Verdränger in den Druckstufen Class 150, 300 oder 600. Das Sandwichgehäuse wird zwischen Flanschen mit glatter Dichtleiste in Nennweite

NPS 3 oder 4 montiert. Die Konfiguration kann auf Wunsch an spezielle Erfordernisse entsprechend der Applikation angepasst werden. Technische Daten für den Regler/ Messumformer 2500 siehe Tabellen 9, 11, 12 und 13 und für den Sensor 249 siehe Tabellen 4, 5, 6, 7, 8 und 9.

**Einfache Einstellung ...** Änderungen des Sollwerts und der proportionalen Ventilöffnung können schnell und einfach mittels einfacher Drehregler vorgenommen werden.

**Einfache, langlebige Konstruktion ...** Es werden nur wenige bewegliche Teile verwendet. Das Schneidenlager im Sensor und das plattierte Messing-Kugellager im Instrumentengehäuse für die Drehwelle des Torsionsrohrs tragen zu reibungsarmem Betrieb bei.

**Niedrige Wartungs- und Betriebskosten ...** Die federbelastete Reinigungsnadel ermöglicht eine Reinigung der Relaisöffnung während des Betriebs. Der Relaisauslass öffnet nur, wenn Ausgangsdruck abgebaut wird; dies trägt zur Einsparung von Instrumentenluft bei.

Abbildung 12. Fisher Regler 2500 in Kombination mit einem Sensor 249W, installiert in einem typischen, vom Kunden beigestellten Bezugsgefäß



W8679

Tabelle 11. Technische Daten der Fisher Regler/Messumformer 2500

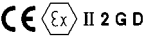
Auswahl des Reglers oder Messumformers <sup>(1)</sup>	2500	Pneumatischer P-Regler	
	2502	Pneumatischer PI-Regler	
	2502F	Pneumatischer PI-Regler mit Anti-Reset Windup	
	2500T	Pneumatischer Proportional-Messumformer	
	2500S	Pneumatischer Zweipunkt-Regler (Auf/Zu) mit vollen Einstellmöglichkeiten	
	2503	Pneumatischer Zweipunkt-Regler (Auf/Zu) mit eingeschränkten Einstellmöglichkeiten	
Prozessensorbereich (Eingangssignal)	Füllstand oder Trennschichthöhe	Zwischen 0 und 100 % der Verdrängerlänge <sup>(2)</sup> - Standardlängen für alle Sensoren sind 356 mm (14 Zoll) oder 813 mm (32 Zoll); andere Längen je nach Sensorausführung lieferbar	
	Flüssigkeitsdichte	Von 0 bis 100 % der Änderung der Verdrängerkraft, die mit dem vorhandenen Verdrängervolumen erreicht wird - Standardvolumina sind 1016 cm <sup>3</sup> (62 Zoll <sup>3</sup> ) für Sensoren 249C und 249CP sowie 1622 oder 1360 cm <sup>3</sup> (99 oder 83 Zoll <sup>3</sup> ) für die meisten anderen Sensoren; andere Volumina sind je nach Sensorausführung lieferbar	
Zulässige Dichte (Standard)	Füllstand oder Trennschichthöhe	2503 und 2503R: Bereich der Dichte: 0,25 bis 1,10 Alle anderen Typen: Bereich der Dichte: 0,20 bis 1,10	
	Flüssigkeitsdichte	2503 und 2503R: Mindeständerung der Dichte: 0,25 Alle anderen Typen: Mindeständerung der Dichte: 0,20	
Einstellung des Sollwerts (nur Regler)		Stufenlos einstellbar; der Regelpunkt oder eine Schaltdifferenz von weniger als 100 % kann innerhalb der Verdrängerlänge (bei Füllstand oder Trennschicht) bzw. innerhalb der erreichbaren Änderung der Verdrängerkraft (bei Dichteregelung) beliebig verschoben werden	
Einstellung des Nullpunkts (nur Messumformer)		Stufenlos einstellbar; ein Bereich von weniger als 100 % kann innerhalb der Verdrängerlänge (bei Füllstand oder Trennschicht) bzw. innerhalb der erreichbaren Änderung der Verdrängerkraft (bei Dichteregelung) beliebig verschoben werden	
Einstellung des I-Anteils (nur PI-Regler)		Stufenlos einstellbar zwischen 0,005 bis über 0,9 Minuten pro Wiederholung (zwischen 200 und unter 1,1 Wiederholungen pro Minute)	
Differenzdruckausgleich bei Anti-Reset Windup (nur Füllstandsregler 2502F und 2502FR)		Stufenlos einstellbar zwischen 0,14 und 0,48 bar (2 bis 7 psi) Differenzdruck zum Ausgleich einer zu großen Differenz zwischen Proportional- und Integraldruck	
Ausgangssignal - Direkt (steigendes Signal bei steigendem Füllstand) oder umgekehrt	P- oder PI-Regler und Messumformer	0,2 bis 1,0 bar oder 0,4 bis 2,0 bar (3 bis 15 psig oder 6 bis 30 psig)	
	Zweipunkt-Regler mit vollen Einstellmöglichkeiten	0 und 1,4 bar oder 0 und 2,4 bar (0 und 20 psig oder 0 und 35 psig)	
	Zweipunkt-Regler mit eingeschränkten Einstellmöglichkeiten	0 und voller Zuluftdruck	
Ex-Zulassungen		Regler/Messumformer 2500 erfüllen die Anforderungen der ATEX Group II Category 2, Gas und Staub  	
Optionen		Temperaturisolator aus Edelstahl Schauglas für Füllstand Mechanische Füllstandsanzeige	
<p>1. Siehe auch Tabellen 4, 5, 6 und 7. 2. Torsionsrohr und Verdränger müssen der Applikation entsprechend korrekt ausgelegt sein, damit die Verdrängerlänge zwischen 0 % und 100 % ausgenutzt werden kann.</p>			

Tabelle 12. Leistungsdaten der Fisher Regler/Messumformer 2500

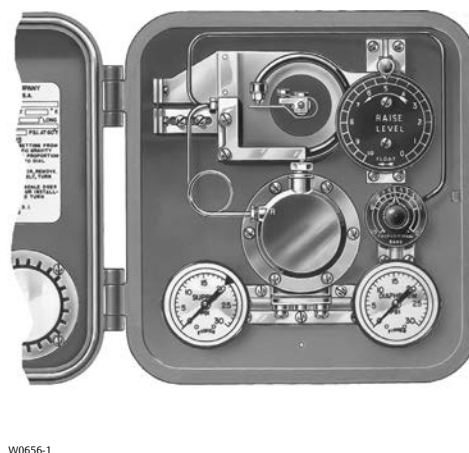
Linearitätsabweichung (nur Messumformer)	1 % der Ausgangsdruckänderung bei einer Messspanne von 100 %
Hysterese	0,6 % der Ausgangsdruckänderung bei 100 % Proportionalbereich, Schaltdifferenz oder Messspanne
Reproduzierbarkeit	0,2 % der Verdrängerlänge oder Änderung der Verdrängungskraft
Totzone (außer Zweipunkt-Regler)	0,05 % des Proportionalbereichs oder der Spanne
Typisches Frequenzverhalten	4 Hz und 90 Grad Phasenverschiebung bei 100 % Proportionalbereich, Schaltdifferenz oder Messspanne und Anschluss an einen üblichen Instrumentenbalg unter Verwendung einer 6,1 m (20 ft.) Leitung mit 6,3 mm (1/4 Zoll) Durchmesser

**Tabelle 13. Hilfsenergieverbrauch der Fisher Regler/Messumformer 2500**

Ausgangssignal	Skala der Standardmanometer für Zuluft- und Ausgangsdruck(1)	Standard-Zuluftdruck(2)		Luftverbrauch bei Standard-Zuluftdruck(3)			
		bar	psig	Nm <sup>3</sup> /h(4)		Scfh(4)	
				Min(5)	Max(6)	Min(5)	Max(6)
0,2 bis 1,0 bar (3 bis 15 psig), für Auf/Zu-Regler 0 und 1,4 bar (0 und 20 psig)(2)	0 bis 30 psig	1,4	20	0,11	0,72	4,2	27
0,4 bis 2,0 bar (6 bis 30 psig), für Auf/Zu-Regler 0 und 2,4 bar (0 und 35 psig)(2)	0 bis 60 psig	2,4	35	0,19	1,1	7	42

1. Bezüglich Manometern in anderen Einheiten wenden Sie sich an Ihr [Emerson Automation Solutions Vertriebsbüro](#).  
 2. Regelverhalten und Stabilität können beeinträchtigt werden, wenn dieser Druck überschritten wird (außer bei den Reglern 2503 oder 2503R ohne P-Drossel).  
 3. Außer Regler 2503 oder 2503R, die nur dann entlüften, wenn das Relais am Abblasepunkt öffnet.  
 4. Nm<sup>3</sup>/h = Normkubikmeter pro Stunde bei 0 °C und 1,01325 bar. Scfh = Standardkubikfuß pro Stunde bei 60 °F und 14,7 psia.  
 5. Bei Null- oder maximaler Einstellung des Proportionalbereichs oder der Spanne.  
 6. Bei Einstellung auf den Mittelwert des P-Bereichs oder der Spanne.

**Abbildung 13. Typischer Regler**



## Weitere Unterlagen

Andere Unterlagen mit Informationen über Niveaugeräte:

- Digitaler FIELDVUE Füllstandsregler DLC3010  
(Produktdatenblatt 11.2:DLC3010) ([D102727X012](#))
- Digitaler FIELDVUE Füllstandsregler DLC3020f  
(Produktdatenblatt 11.2:DLC3020f) ([D103433X012](#))
- Pneumatische Fisher 2100 und elektrische  
Fisher 2100E Niveauschalter für Flüssigkeiten  
(Produktdatenblatt 32.2:2100) ([D200032X012](#))
- Pneumatischer Fisher Füllstandsregler L2  
(Produktdatenblatt 34.2:L2) ([D103034X012](#))
- Digitaler Fisher Füllstandsregler L2e  
(Produktdatenblatt 34.2:L2e) ([D103532X012](#))
- Fisher Füllstandsregler L2sj (Produktdatenblatt 34.2:L2sj)  
([D103229X012](#))
- Pneumatische Fisher Regler und Messumformer  
2500-249 (Produktdatenblatt 34.2:2500)  
([D200037X012](#))
- Abmessungen von Fisher Sensoren 249, Füllstandsreglern  
und Messumformern (Produktdatenblatt 34.2:249)  
([D200039X012](#))

Diese Druckschriften sind bei Ihrem [Emerson Automation Solutions Vertriebsbüro](#) erhältlich. Besuchen Sie auch unsere Website unter [www.Fisher.com](#).

Weder Emerson, Emerson Automation Solutions noch jegliches andere Konzernunternehmen übernimmt die Verantwortung für Auswahl, Einsatz oder Wartung eines Produktes. Die Verantwortung bezüglich der richtigen Auswahl, Verwendung und Wartung der einzelnen Produkte liegt allein beim Käufer und Endanwender.

Fisher, FIELDVUE und easy-Drive sind Marken, die sich im Besitz eines der Unternehmen im Geschäftsbereich Emerson Automation Solutions der Emerson Electric Co. befinden. Emerson Automation Solutions, Emerson und das Emerson-Logo sind Marken und Dienstleistungsmarken der Emerson Electric Co. Alle anderen Marken sind Eigentum ihrer jeweiligen Rechteinhaber.

Der Inhalt dieser Veröffentlichung dient nur zu Informationszwecken; obwohl große Sorgfalt zur Gewährleistung ihrer Exaktheit aufgewendet wurde, können diese Informationen nicht zur Ableitung von Garantie- oder Gewährleistungsansprüchen, ob ausdrücklicher Art oder stillschweigend, hinsichtlich der in dieser Publikation beschriebenen Produkte oder Dienstleistungen oder ihres Gebrauchs oder ihrer Verwendbarkeit herangezogen werden. Für alle Verkäufe gelten unsere allgemeinen Geschäftsbedingungen, die auf Anfrage zur Verfügung gestellt werden. Wir behalten uns jederzeit und ohne Vorankündigung das Recht zur Veränderung oder Verbesserung der Konstruktion und der technischen Daten dieser Produkte vor.

#### Emerson Automation Solutions

Marshalltown, Iowa 50158 USA

Sorocaba, 18087 Brazil

Cernay, 68700 France

Dubai, United Arab Emirates

Singapore 128461 Singapore

[www.Fisher.com](http://www.Fisher.com)

