

Криогенные регулирующие затворы с поступательным движением штока Fisher® EZ-C, ET-C и EWT-C

Оглавление

Введение	1
Назначение руководства	1
Описание	1
Технические характеристики	2
Образовательные услуги	3
Установка	3
Обслуживание	5
Техническое обслуживание сальниковых уплотнений	7
Замена уплотнения	7
Техническое обслуживание трима	10
Демонтаж трима EZ-C	10
Сборка трима EZ-C	11
Демонтаж трима ET-C и EWT-C	12
Техническое обслуживание плунжера затворов ET-C и EWT-C	13
Сборка трима ET-C и EWT-C	14
Посадка мягких седел типа металл-металл	14
Заказ деталей	14
Комплекты деталей	15
Список деталей	18
Детали крышки	18
Составные части корпуса затвора EZ-C	18
Составные части корпуса затворов ET-C и EWT-C	22

Рис. 1. Типовой криогенный затвор Fisher с крышкой удлинения и приводом серии 585C



W6370

Введение

Назначение руководства

В этом руководстве по эксплуатации приведены сведения об установке, техническом обслуживании и составных частях для затворов EZ-C, ET-C и EWT-C (см. рис. 1). Информация о приводах и дополнительном оборудовании приведена в отдельных руководствах.

Персонал, устанавливающий, эксплуатирующий или обслуживающий затворы EZ-C, ET-C или EWT-C, должен пройти полное обучение и иметь опыт установки, работы и технического обслуживания затворов, приводов и дополнительного оборудования. **Во избежание травмирования персонала и повреждения имущества необходимо внимательно прочесть, понять и соблюдать все указания, приведенные в настоящем руководстве, включая все предупреждения и предостережения в части техники безопасности.** При возникновении вопросов относительно данных указаний следует приостановить все работы и обратиться в местное торговое представительство компании Emerson Process Management.

Описание

EZ-C: сферического типа, однопортовые, неразгруженные затворы с торцевыми соединениями, с направляющими, седлом металл-металл и быстросменным тримом. Эти затворы изготавливаются из нержавеющей стали и с готовыми крышками удлинения.

ET-C и EWT-C: с седлом металл-металл, сферического типа, однопортовые, с направляющей клеткой, сбалансированные по давлению затворы, изготовленные из нержавеющей стали и с готовыми крышками удлинения.



Таблица 1. Технические характеристики

Типоразмеры затворов

EZ-C: номинальные размеры ■ 1, ■ 1 1/2, ■ 2, ■ 3 и ■ 4

ET-C: номинальные размеры ■ 3, ■ 4, ■ 6 и ■ 8

EWT-C: номинальные размеры ■ 6 X 4⁽¹⁾, ■ 8 X 4, ■ 8 X 6, ■ 12 X 6 и ■ 10 X 8

Типы присоединения к процессу⁽²⁾

Фланцы с соединительными выступами CL150, CL300 и CL600 согласно стандарту ASME B16.5

Максимальное давление на входе⁽²⁾

CL150 и CL300 - затворы соответствуют номинальным давлению и температуре согласно стандарту ASME B16.34

CL600 - затворы с болтовыми соединениями B8M класса 2 соответствуют номинальным давлению и температуре по классу 600 согласно стандарту ASME B16.34, за исключением указанного ниже.

ЗАТВОРЫ EZ-C		
Типоразмер затвора, номинальный размер трубы	Максимальное давление на входе	
	бар	фунт/кв. дюйм (изб.)
1	77	1110
2	83	1200
3	94	1370

ЗАТВОРЫ ET-C и EWT-C		
Типоразмер затвора, номинальный размер трубы	Максимальное давление на входе	
	бар	фунт/кв. дюйм (изб.)
3	94	1370
6, 8 x 6, 12 x 6	75	1085
8, 10 x 8	96	1390

CL600 - затворы с дополнительными болтовыми соединениями S20910 (XM-19) соответствуют номинальным давлению и температуре согласно стандарту ASME B16.34

Классификация отсечки согласно стандартам ANSI/FCI 70-2 и IEC 60534-4

ЗАТВОР	КЛАССИФИКАЦИЯ ОТСЕЧКИ
EZ-C	Класс IV - стандартная
	Класс VI - по выбору
ET-C и EWT-C	Класс IV - стандартная
	Класс V с испытанием на герметичность сжатым воздухом ⁽³⁾ - по выбору

Температурные возможности материалов⁽²⁾

EZ-C: от -198 до 149°C (от -325 до 300°F)

ET-C и EWT-C: от -198 до 66°C (от -325 до 150°F)

Максимальное допустимое усилие привода

См. таблицу 2

Регулировочная характеристика

EZ-C: равнопроцентная, линейная и быстрое открытие

ET-C и EWT-C: равнопроцентная, линейная

Направление потока

EZ-C: только вверх через седло

ET-C и EWT-C: нормально вниз⁽⁴⁾

Приблизительная масса

EZ-C:

НОМИНАЛЬНЫЙ РАЗМЕР 1: 11 кг (33 фунта)

НОМИНАЛЬНЫЙ РАЗМЕР 1 1/2: 23 кг (48 фунтов)

НОМИНАЛЬНЫЙ РАЗМЕР 2: 41 кг (90 фунтов)

НОМИНАЛЬНЫЙ РАЗМЕР 3: 60 кг (130 фунтов)

НОМИНАЛЬНЫЙ РАЗМЕР 4: 95 кг (210 фунтов)

ET-C:

НОМИНАЛЬНЫЙ РАЗМЕР 3: 51 кг (135 фунтов)

НОМИНАЛЬНЫЙ РАЗМЕР 4: 95 кг (210 фунтов)

НОМИНАЛЬНЫЙ РАЗМЕР 6: 211 кг (465 фунтов)

НОМИНАЛЬНЫЙ РАЗМЕР 8: 372 кг (820 фунтов)

EWT-C

НОМИНАЛЬНЫЙ РАЗМЕР 6 X 4: 200 кг (440 фунта)

НОМИНАЛЬНЫЙ РАЗМЕР 8 X 4: 277 кг (610 фунтов)

НОМИНАЛЬНЫЙ РАЗМЕР 8 X 6: 318 кг (700 фунтов)

НОМИНАЛЬНЫЙ РАЗМЕР 12 X 6: 730 кг (1610 фунтов)

НОМИНАЛЬНЫЙ РАЗМЕР 10 X 8: 753 кг (1660 фунтов)

1. Обозначение типоразмера затвора - это размер торцевого соединения X размер стандартного трима. Например, затвор номинального размера 6X4 имеет торцевые соединения номинального размера 6 и трим номинального размера 4.

2. Не превышать указанные в настоящем руководстве номинальные значения давления и температуры, а также какие-либо ограничения применимых стандартов или нормативов.

3. Испытание на герметичность сжатым воздухом для класса V по выбору заказчика. Давление испытательного воздуха 50 фунтов на кв. дюйм (дифф.). Отсечку класса V не испытывать на воде. При пониженных рабочих температурах из оставшейся после испытаний вовлеченной влаги образуются кристаллы льда, которые могут вызвать повреждение затвора и трима.

4. Вниз - внутрь через клетку и за пределы уплотнительного кольца (см. рис. 9).

Таблица 2. Максимально допустимое усилие привода для удлиненной крышки стандарта длины 3.

Типоразмер затвора, номинальный размер трубы	ДИАМЕТР ШТОКА		МАКСИМАЛЬНО ДОПУСТИМАЯ НАГРУЗКА НА ШТОК ИЗ МАТЕРИАЛА S20910 (XM-19)	
	мм	дюймы	Н	Фунты
1	9,5	3/8	5382	1210
	12,7	1/2	13166	2960
1 1/2	9,5	3/8	5338	1200
	12,7	1/2	13166	2960
2	12,7	1/2	14367	3230
	19,1	3/4	44169	9930
3	12,7	1/2	15301	3440
	19,1	3/4	45459	10220
4, 6 X 4, 8 X 4	12,7	1/2	16458	3700
	19,1	3/4	46971	10560
6, 8 X 6, 12 X 6	19,1	3/4	36385	8180
	25,4	1	81487	18320
8, 10 X 8	19,1	3/4	41366	9300
	25,4	1	87003	19560

Образовательные услуги

Для получения информации по имеющимся курсам обучения работе с клапанами Fisher EZ-C, ET-C и EWT-C, а также другим видам продукции обращайтесь по адресу:

Emerson Process Management

115114, Москва,

ул. Летниковская, д. 10,

стр. 2, 5 эт.

Тел.: +7 (495) 981-98-11

Факс: +7 (495) 981-98-10

Эл. почта: fisher.ru@emerson.com

Веб-адрес: www.emersonprocess.ru

Установка

Изолируйте регулирующий затвор от процесса, сбросьте давление по обеим сторонам затвора и слейте технологическую среду с обеих сторон затвора. Отключите линию подачи давления в привод. Используйте специальные процедуры блокировки, чтобы быть уверенным в том, что описанные выше меры безопасности остаются в силе, пока производятся работы с оборудованием. Для получения дополнительной информации см. параграф **Предупреждение** в начале раздела Обслуживание.

▲ ПРЕДУПРЕЖДЕНИЕ

Во избежание травм при выполнении любых работ по установке всегда необходимо использовать спецодежду, защитные перчатки и средства защиты глаз.

Во избежание травм персонала или повреждения оборудования в результате внезапного скачка давления, не устанавливайте затворы там, где рабочие условия могут превысить пределы, указанные в таблице 1 данного руководства или на соответствующих паспортных табличках. Во избежание несчастных случаев и выхода оборудования из строя, используйте устройства, понижающие давление согласно правительственным требованиям, принятым промышленным нормам и практическому инженерному опыту.

Вместе с инженером-технологом или инженером по технике безопасности необходимо предпринять все дополнительные меры, направленные на обеспечение защиты от воздействия регулируемой среды.

При установке на существующее оборудование, также см. параграф ПРЕДУПРЕЖДЕНИЕ в начале раздела Техническое обслуживание настоящего руководства.

ПРЕДОСТЕРЕЖЕНИЕ

При заказе конфигурация затвора и материалы конструкции выбираются в соответствии с определенными значениями давления, температуры, перепада давления и параметрами рабочей среды. Поскольку некоторые комбинации материалов корпуса/трима затвора подходят только для определенных диапазонов перепада давления и температуры, не применяйте затвор в других условиях без предварительной консультации с торговым представительством компании Emerson Process Management.

Перед установкой затвора осмотрите сам затвор и трубопроводы и убедитесь в отсутствии повреждений и каких-либо инородных материалов, которые могут вызвать повреждение изделия.

1. Перед установкой затвора убедитесь в отсутствии повреждений и посторонних материалов на поверхности затвора и смежного оборудования.
2. Убедитесь, что полость затвора чиста, посторонние материалы в трубопроводах отсутствуют, а затвор ориентирован таким образом, что поток идет в направлении, указанном стрелкой на корпусе затвора.
3. **Работа с газовыми средами.** При работе с газовыми средами стандартным положением является такое, при котором привод расположен вертикально над затвором. Однако при отсутствии определенных требований по сейсмостойчивости, регулирующий затвор в сборе может быть установлен в любом положении. Другое положение может привести к неравномерному износу плунжера и клетки затвора и к неправильной его работе. Для получения помощи по установке обращайтесь в торговое представительство компании Emerson Process Management.

ПРЕДОСТЕРЕЖЕНИЕ

Чтобы избежать повреждения уплотнения, следите за тем, чтобы угол установки привода не был слишком плоским, чтобы не позволить жидкости внутри крышки входить в контакт с уплотнением.

Также, если используется изоляция, не допускайте, чтобы она не доходила до удлиненной крышки. Это может привести к переохлаждению уплотнения и к его повреждению.

Работа с жидкими средами. При работе с жидкими средами предпочтительным положением является такое, при котором привод расположен вертикально над затвором. Это будет способствовать образованию слоя пара между жидкостью и уплотнением. Если присутствуют сложности при укладке труб, при установке привода возможно его расположение под небольшим углом к вертикали. Однако ни в коем случае угол не должен быть настолько плоским, чтобы позволять жидкости внутри крышки вступать в контакт с уплотнением. Для получения помощи по установке обращайтесь в торговое представительство компании Emerson Process Management.

4. При использовании изоляции убедитесь, что она нанесена только на соединение корпуса/крышки. Следите, чтобы изоляция не доходила до удлиненной крышки.
5. При установке затвора в линию соблюдайте технологические требования, выдвигаемые к монтажу труб и производству сварочных работ. Для затворов с фланцевыми корпусами используйте соответствующие прокладки между фланцами затвора и трубопровода.
6. Если привод и затвор поставляются отдельно, то см. раздел с процедурой установки привода в соответствующем руководстве по эксплуатации привода.

▲ ПРЕДУПРЕЖДЕНИЕ

Утечки через сальниковые уплотнения могут привести к травмированию персонала. Перед отправкой затвора заказчику производится подтягивание сальника; тем не менее, для приведения в соответствие с конкретными условиями эксплуатации может потребоваться определенная регулировка уплотнения.

В затворах с уплотнением с переменной нагрузкой ENVIRO-SEAL™ выполнение какой-либо регулировки уплотнения не требуется. Инструкции по уплотнениям даны в руководствах по эксплуатации компании Fisher для систем уплотнения ENVIRO-SEAL для затворов с поступательным движением штока. Если необходимо заменить имеющееся уплотнение на уплотнение ENVIRO-SEAL, см. комплекты деталей для модернизации, приведенные в разделе Комплекты деталей в конце данного руководства.

Обслуживание

Детали затворов подвержены нормальному износу и должны подвергаться осмотру и при необходимости заменяться. Периодичность осмотров и технического обслуживания зависит от тяжести условий эксплуатации. В этом разделе содержатся инструкции по техническому обслуживанию сальниковых уплотнений и трима. Все работы по техническому обслуживанию могут производиться на затворе, установленном в линии.

▲ ПРЕДУПРЕЖДЕНИЕ

Будьте осторожны и не допускайте травм или повреждения оборудования вследствие внезапного скачка технологического давления. Перед выполнением каких-либо операций по техническому обслуживанию:

- Не снимайте привод с затвора, если затвор герметизирован.
- Во избежание травм всегда надевайте защитные перчатки, спецодежду и средства защиты глаз при выполнении любой процедуры по обслуживанию.
- Отсоедините все рабочие линии, подводящие к приводу сжатый воздух, электропитание или управляющий сигнал. Убедитесь в том, что привод не может внезапно открыть или закрыть затвор.
- Чтобы изолировать затвор от давления рабочей линии, используйте байпасные затворы или полностью остановите процесс. Сбросьте технологическое давление с обеих сторон затвора. Слейте технологическую среду с обеих сторон затвора.
- Сбросьте давление нагрузки в пневматическом приводе и ослабьте предварительное сжатие пружины привода.
- Используйте процедуры блокировки для уверенности в том, что принятые меры будут действовать до конца вашей работы с оборудованием.
- В коробке уплотнения затвора могут содержаться рабочие жидкости под давлением, *даже когда затвор снят с трубопровода*. Технологические жидкости могут разбрызгиваться под давлением во время снятия крепежных деталей уплотнения или уплотнительных колец, или же при отпуске заглушки патрубка сальника.
- Вместе с инженером-технологом или инженером по технике безопасности необходимо предпринять все дополнительные меры, направленные на обеспечение защиты от воздействия регулируемой среды.

ПРЕДОСТЕРЕЖЕНИЕ

Тщательно выполняйте указания во избежание повреждения поверхностей изделия, которое может привести к поломке изделия.

Примечание

Каждый раз при воздействии на прокладочное уплотнение, когда детали снимаются или передвигаются, во время повторной сборки необходимо установить новую прокладку. Это требуется для обеспечения хорошего уплотнения, так как отработанная старая прокладка может не обеспечивать надлежащей герметизации.

Рис. 2. Сальниковое уплотнение из V-образного кольца из ПТФЭ

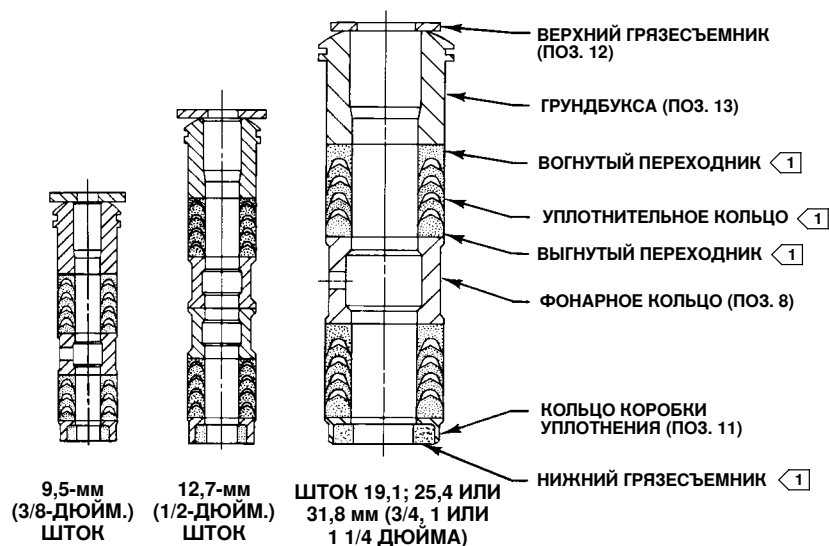


ПРИМЕЧАНИЕ

1 КОМПЛЕКТ УПЛОТНЕНИЙ (ПОЗ. 6) ВКЛЮЧАЕТ ВОГНУТЫЙ ПЕРЕХОДНИК, V-ОБРАЗНЫЕ УПЛОТНИТЕЛЬНЫЕ КОЛЬЦА, ВЫГНУТЫЙ ПЕРЕХОДНИК И КОЛЬЦА НИЖНЕГО ГРЯЗЕСЪЕМНИКА.

12A7837-A
A6745

Рис. 3. Двойное сальниковое уплотнение из V-образных колец из ПТФЭ

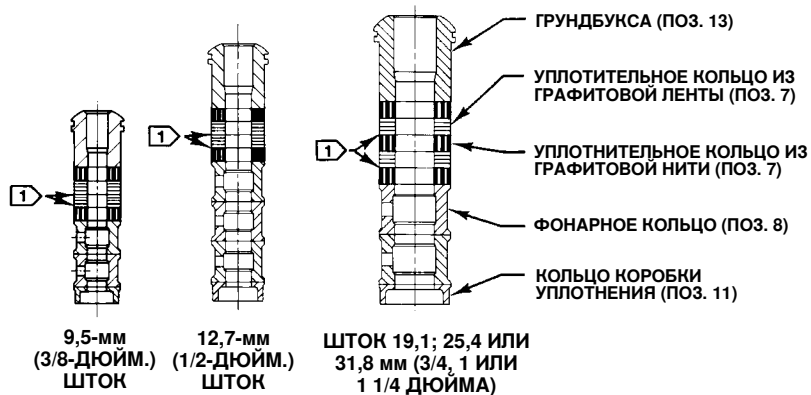


ПРИМЕЧАНИЕ

1 КОМПЛЕКТ УПЛОТНЕНИЙ (ПОЗ. 6) ВКЛЮЧАЕТ ВОГНУТЫЙ ПЕРЕХОДНИК, V-ОБРАЗНЫЕ УПЛОТНИТЕЛЬНЫЕ КОЛЬЦА, ВЫГНУТЫЙ ПЕРЕХОДНИК И КОЛЬЦА НИЖНЕГО ГРЯЗЕСЪЕМНИКА.

A6746

Рис. 4. Комплекты сальникового уплотнения из графитовой ленты/нити



ПРИМЕЧАНИЕ

1 ЗАЩИТНЫЕ ЦИНКОВЫЕ ШАЙБЫ ТОЛЩИНОЙ 0,102 мм (0,004 ДЮЙМА); ИСПОЛЬЗОВАТЬ ТОЛЬКО ПО ОДНОЙ ПОД КАЖДЫМ КОЛЬЦОМ ИЗ ГРАФИТОВОЙ ЛЕНТЫ.

A6747

Техническое обслуживание сальниковых уплотнений

Данный раздел относится к фторопластовым (ПТФЭ) кольцевым V-образного сечения, двойным фторопластовым, а также графитным уплотнениям, используемым для удлиненных крышек (см. рис. 2, 3 и 4).

Примечание

Если на затворе установлено уплотнение ENVIRO-SEAL с переменной нагрузкой, см. инструкции в руководстве Системы уплотнения ENVIRO-SEAL для затворов с поступательным движением штока. На рис. 6 показаны типовые исполнения уплотнения ENVIRO-SEAL.

Номера позиций стандартных уплотнений показаны на рис. 2, 3 и 4. Номера позиций уплотнений ENVIRO-SEAL показаны на рис. 6. Номера позиций крышки показаны на рис. 7, а номера позиций затвора показаны на рис. 8 и 9.

В одинарном сальниковом уплотнении из V-образных ПТФЭ колец с нагрузочной пружиной пружина (поз. 8) поддерживает герметичность уплотнения. Если замечена утечка вокруг грундбоксы (поз. 13), проверьте, что плечо грундбоксы касается крышки. Если плечо грундбоксы не касается крышки, затяните гайки фланца сальникового уплотнения (поз. 5) так, чтобы плечо грундбоксы коснулось крышки. Если таким способом не удастся устранить протечку, замените уплотнение в соответствии с процедурой его замены.

Если существуют нежелательные протечки через уплотнения в конструкциях без нагрузочной пружины, то сначала попытайтесь уменьшить протечку, подтянув гайки фланца уплотнения.

Если уплотнение сравнительно новое и хорошо уплотняет шток плунжера затвора, а подтягивание гаек фланца сальникового уплотнения не устраняет протечку, то, вероятнее всего, шток изношен или поцарапан настолько, что нельзя добиться хорошего уплотнения. Качество обработки поверхности штока затвора имеет решающее значение для создания хорошего уплотнения. Если имеет место течь через наружный диаметр уплотнения, то, возможно, утечка является следствием выбоин и царапин на стенке сальниковой коробки. При выполнении любой из следующих процедур необходимо осмотреть шток затвора и стенку корпуса сальника на предмет наличия зазубрин и царапин.

Замена уплотнения

▲ ПРЕДУПРЕЖДЕНИЕ

См. параграф ПРЕДУПРЕЖДЕНИЕ в начале раздела Обслуживание данного руководства по эксплуатации.

Номера позиции и последовательность сборки деталей уплотнения указаны на рис. 2, 3 и 4. Номера позиций крышек показаны на рис. 7, а расположение деталей затвора показано на рис. 8 и 9.

1. Изолируйте регулирующий затвор от процесса, сбросьте давление по обеим сторонам затвора и слейте технологическую среду с обеих сторон затвора. При использовании силового привода также необходимо перекрыть все напорные линии к силовому приводу и сбросить давление с привода. Используйте процедуры блокировки для уверенности, что принятые меры будут действовать до конца вашей работы с оборудованием. Обратите внимание на параграф **Предупреждение** в начале раздела Обслуживание.
2. Отключите все рабочие линии от привода и любые трубопроводы отвода утечки от крышки. Отсоедините соединительную муфту и снимите привод с затвора, отвинтив контргайки бугеля (поз. 15) или шестигранные гайки (поз. 26, не указано).
3. Ослабьте гайки фланца сальника (поз. 5) так, чтобы уплотнение не обжимало шток затвора. Снимите все детали указателя хода затвора и контргайки со штока затвора.

▲ ПРЕДУПРЕЖДЕНИЕ

- Чтобы избежать травмы или повреждения оборудования в результате неконтролируемого движения крышки, снимите крышку в соответствии с инструкциями, приведенными на следующих этапах.

Не снимайте застрявшую крышку, вытягивая ее с помощью оборудования, которое может растягиваться или каким-либо иным образом накапливать энергию. Внезапное освобождение накопленной энергии может привести к неконтролируемому смещению крышки.

- Чтобы избежать травмы персонала и не допустить повреждения рабочей поверхности, вызванного падением плунжера и штока затвора из крышки при ее поднятии из корпуса затвора, соблюдайте следующие инструкции.

4. При подъеме крышки затвора EZ-C необходимо временно установить на шток контргайку штока затвора. Контргайка предотвратит выпадение узла плунжера и штока из крышки.
5. При поднятии крышки затвора ET-C или EWT-C убедитесь в том, что узел плунжера и штока, а также клетка остаются в корпусе затвора.

▲ ПРЕДУПРЕЖДЕНИЕ

Чтобы избежать травмы персонала, соблюдайте меры по остановке процесса, чтобы быть уверенным в том, что во время выполнения следующей процедуры рабочее давление не подается на затвор.

6. Шестигранные гайки (поз. 16) используются для крепления крышки на корпусе (поз. 1). Отвинтите эти гайки или болты примерно на 3 мм (1/8 дюйма). Затем ослабьте соединение крышки с корпусом, раскачивая крышку, либо воздействуя рычагом между крышкой и корпусом затвора. Применяйте рычаг до тех пор, пока крышка не ослабнет.

Таблица 3. Рекомендуемые значения момента затяжки гаек фланца уплотнения из ПТФЭ

ДИАМЕТР ШТОКА ЗАТВОРА		КЛАСС	ГРАФИТОВОЕ САЛЬНИКОВОЕ УПЛОТНЕНИЕ				УПЛОТНЕНИЕ ИЗ ПТФЭ			
			Минимальный момент затяжки		Максимальный момент затяжки		Минимальный момент затяжки		Максимальный момент затяжки	
			Нм	фунт-сила- дюйм	Нм	фунт-сила- дюйм	Нм	фунт-сила- дюйм	Нм	фунт-сила- дюйм
9,5	3/8	150	3	27	5	40	1	13	2	19
		300	4	36	6	53	2	17	3	26
		600	6	49	8	73	3	23	4	35
12,7	1/2	150	5	44	8	66	2	21	4	31
		300	7	59	10	88	3	28	5	42
		600	9	81	14	122	4	39	7	58
19,1	3/4	150	11	99	17	149	5	47	8	70
		300	15	133	23	199	7	64	11	95
		600	21	182	31	274	10	87	15	131
25,4	1	150	19	169	29	254	9	80	14	120
		300	26	226	38	339	12	108	18	162
		600	35	310	53	466	17	149	25	223
31,8	1 1/4	150	27	238	40	357	13	113	19	169
		300	36	318	54	477	17	152	26	228
		600	49	437	74	655	24	209	36	314

Таблица 4. Моменты затяжки болтов крепления крышки к корпусу

Типоразмер затвора, номинальный размер трубы	МОМЕНТЫ ЗАТЯЖКИ БОЛТА ⁽¹⁾	
	Материал болта ⁽²⁾	
	В8М ⁽³⁾ или S20910 (XM-19) ⁽⁴⁾	
	Нм	фунт-сила-фут
1	122	90
1 1/2 или 2	91	67
3	163	120
4, 6 X 4 или 8 X 4	258	190
6, 8 X 6 или 12 X 6	522	385
8 или 10 X 8	712	525

1. Определено на основе лабораторных испытаний.
2. Если материалы болтовых соединений не указаны в таблице 4, свяжитесь с местным торговым представительством Emerson Process Management для получения информации о моменте затяжки.
3. SA193-V8M, упрочнённый наклёпом.
4. Горячепрокатный.

- Наличие утечек из-под прокладки может указывать на то, что на затвор подано рабочее давление. Проверьте все процедуры по отключению, чтобы быть уверенным, что затвор отключен от процесса.
 - Если течь жидкости из соединения отсутствует, полностью удалите гайки и осторожно снимите крышку с корпуса затвора.
7. Для затворов EZ-C следует удалить контргайку штока. Отсоедините плунжер затвора и шток от крышки и поместите эти части на защитную поверхность, чтобы предотвратить повреждение прокладки или посадочных поверхностей.
 8. Для затворов ET-C и EWT-C: если требуются снятие и осмотр трима затвора, см. следующий раздел Техническое обслуживание трима.
 9. Снимите прокладку крышки (поз. 10) и закройте отверстие в затворе для защиты поверхности прокладки и предотвращения попадания постороннего материала в полость корпуса затвора.
 10. Отвинтите гайки фланца сальника, снимите фланец сальника, верхний грязесъемник и грундбусу (поз. 5, 3, 12 и 13). Осторожно вытолкните все оставшиеся детали уплотнения с затворной стороны крышки с помощью закругленного стержня или другого инструмента, не царапающего стенку коробки уплотнения. Очистите уплотнительную коробку и металлические детали уплотнения.
 11. Осмотрите резьбу штока затвора и поверхности сальника на наличие острых кромок, которые могут повредить уплотнение. Царапины или неровности на поверхности сальниковой коробки могут вызвать протекание или повредить новую прокладку. Если невозможно улучшить состояние поверхности с помощью легкой шлифовки, то необходимо заменить поврежденные детали.
 12. Если требуется снятие, осмотр или замена деталей трима, см. раздел Техническое обслуживание трима. Вернитесь к данному разделу при установке крышки на корпус затвора.

Установка крышки

13. Снимите покрытие, защищающее полость корпуса затвора, и установите новую прокладку крышки (поз. 10), убедившись, что посадочные поверхности для прокладки являются чистыми и гладкими. Затем наденьте крышку на шток и шпильки (поз. 15).

Примечание

При правильном выполнении затяжки, порядок которой описан на шаге 10, спирально навитая прокладка (поз. 12) или нагрузочное кольцо (поз. 26) сжимается настолько, что одновременно прижимает и уплотняет прокладку кольца седла (поз. 13). При этом также поджимается внешний край прокладки крышки (поз. 10) так, что обеспечивается достаточное уплотнение соединения корпус/крышка.

Правильное выполнение процедуры затягивания, описанной в пункте 14, включает в себя (но не ограничивается этим) проверку того, что резьба болтовых соединений является чистой и крепежные болты или гайки на шпильках равномерно затянуты крест-накрест. Затяжка одного колпачкового винта или гайки может ослабить затяжку смежного винта или гайки. Поэтому процедуру затягивания колпачковых винтов или гаек необходимо повторять поочередно несколько раз до тех пор, пока все колпачковые винты или гайки не будут затянуты соответствующим образом и не будет обеспечено хорошее уплотнение между корпусом и крышкой.

Примечание

Шпилька(и) и гайка(и) должны быть установлены таким образом, чтобы товарный знак производителя и класс материала оставались видимыми, обеспечивая легкое сравнение с отобранными и задокументированными материалами в паспортной карте Emerson/Fisher, предоставляемой в комплекте с данным изделием.

▲ ПРЕДУПРЕЖДЕНИЕ

Использование неподходящих шпилек и гаек, а также материалов их изготовления может стать причиной травм персонала или повреждения оборудования. Не эксплуатируйте и не собирайте данное изделие со шпилькой(ами) или гайкой(ами), не имеющими одобрения компании Emerson/Fisher Engineering и/или не включенными в паспортную карту, поставляемую в комплекте с данным изделием. Использование неодобренных материалов и запчастей может привести к нагрузкам, превышающим расчетные и нормативные пределы данного устройства. Установка шпилек должна осуществляться таким образом, чтобы видимыми оставались класс материала и идентификационный знак производителя. В случае наличия малейшего несоответствия между фактическими поставленными и одобренными деталями немедленно обращайтесь в ближайшее представительство компании Emerson Process Management.

14. Нанесите на болты противозадирную смазку и установите их, следуя соответствующей процедуре затягивания болтов для того, чтобы обеспечить требуемую герметичность соединения крышки с корпусом как при испытательном давлении, так и при рабочих условиях. Рекомендуемые значения моментов затяжки приведены в таблице 4.
15. Установите новое сальниковое уплотнение и металлические детали сальниковой коробки в соответствии с порядком сборки, указанным на рис. 2, 3 или 4. Установите трубу с гладкими кромками на шток затвора и легкими постукиваниями запрессуйте все мягкие детали в корпус сальника.
16. Установите на место грундбуксу, верхний грязесъемник и уплотнительный фланец (поз. 13, 12 и 3). Смажьте шпильки уплотнительного фланца (поз. 4) и поверхности гаек уплотнительного фланца (поз. 5). Наживите гайки уплотнительного фланца.
17. Затяните гайки уплотнительного фланца (поз. 5):
 - а. Для уплотнения из V-образных ПТФЭ колец с нагрузочной пружиной затяните гайки уплотнительного фланца так, чтобы упорная кромка грундбуксы (поз. 13) касалась крышки затвора.
 - б. Для графитового сальникового уплотнения затяните гайки фланца сальника до максимального рекомендованного момента затяжки, указанного в таблице 3. Затем ослабьте гайки фланца сальника и снова затяните их до рекомендуемого минимального момента затяжки, указанного в таблице 3.
 - в. Для двойных сальниковых уплотнений из V-образных ПТФЭ колец затягивайте гайки фланца сальника поочередно небольшими шагами, пока усилие на одной из гаек не достигнет минимального рекомендованного момента затяжки, указанного в таблице 3. Затем затягивайте остальные гайки фланца сальника, пока фланец сальника не установится горизонтально под углом 90 градусов к штоку затвора.
 - г. Для уплотнений с переменной нагрузкой ENVIRO-SEAL, см. руководство по эксплуатации под названием Система уплотнения ENVIRO-SEAL для затворов с поступательным движением штока.
18. Установите привод на затвор и соедините привод и шток затвора согласно процедуре, приведенной в соответствующем руководстве по приводу.

Техническое обслуживание трима

▲ ПРЕДУПРЕЖДЕНИЕ

См. параграф ПРЕДУПРЕЖДЕНИЕ в начале раздела Обслуживание данного руководства по эксплуатации.

Данная процедура описывает порядок полной разборки трима затвора. Когда требуется провести осмотр или ремонт, выполняйте только те шаги, которые необходимы для выполнения данной задачи. Обратите внимание на параграф **Предупреждение** в начале раздела Обслуживание.

Номера позиций показаны на рис. 8 и 9, если не указано иное.

Демонтаж трима EZ-C

Номера позиций показаны на рис. 8, если не указано иное.

1. Снимите привод и крышку в соответствии с пунктами с 1 по 9 процедуры замены сальникового уплотнения в разделе Обслуживание.

▲ ПРЕДУПРЕЖДЕНИЕ

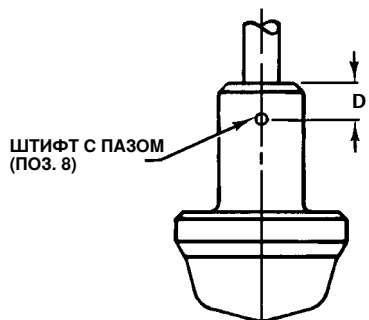
Во избежание травмирования персонала в результате утечки рабочей жидкости, не допускайте повреждения уплотняемых прокладками поверхностей.

Качество обработки поверхности штока затвора (поз. 7) имеет решающее значение для создания хорошего уплотнения.

Уплотнительные поверхности плунжера затвора (поз. 2) и кольца седла (поз. 9) имеют решающее значение для надлежащего класса отсеки.

Защитите эти поверхности соответствующим образом.

Рис. 5. Момент затяжки штока и замена штифта для затвора Fisher EZ-C



35A5717-C

ШТОК ЗАТВОРА		МОМЕНТ ЗАТЯЖКИ ШТОКА		ДИАМЕТР СВЕРЛА, ДЮЙМЫ	РАЗМЕР D	
мм	дюймы	Нм	Фунт-сила-фут		мм	дюймы
9,5	3/8	40 - 47	25 - 35	3/32	16	0,625
12,7	1/2	81 - 115	60 - 85	1/8	19	0,75
19,1	3/4	237 - 339	175 - 250	3/16	25	1

Выполните следующие шаги, чтобы снять трим затвора.

Примечание

Для некоторых размеров и конфигураций затворов узел фиксатора кольца седла и втулки (поз. 3 и 26, рис. 7, 8 и 9) выходит из корпуса затвора вместе с узлом плунжера и штока затвора, а для других размеров и конфигураций затворов плунжер затвора будет проходить через узел держателя кольца седла и втулки, а данный узел при этом останется в корпусе.

2. Когда узел плунжера и штока затвора находится вне затвора, то либо сдвиньте узел держателя седла и втулки (поз. 3 и 26) и прокладки вместе с регулировочной шайбой (поз. 10, 12 и 25) с узла плунжера и штока затвора, либо выньте узел держателя седла и втулки вместе с прокладками и регулировочной шайбой из корпуса затвора. Если плунжер будет использоваться повторно, защитите его рабочую поверхность от царапин.
3. Чтобы разобрать шток, плунжер и штифт, выньте или высверлите штифт (поз. 8) и выкрутите шток затвора (поз. 7) из плунжера затвора (поз. 2).
4. Удалите седло и прокладку седла (поз. 9 и 13).
5. Осмотрите детали: нет ли на них следов повреждений или износа которые будут препятствовать правильной работе затвора. Очистите, осмотрите узел и при необходимости закажите запасные части.

Сборка трима EZ-C

При этой процедуре предполагается, что трим и соответствующие прокладки были удалены из корпуса затвора. Если не все эти части были сняты, то начните выполнение сборки с соответствующего этапа.

ПРЕДОСТЕРЕЖЕНИЕ

Во избежание ослабления штока, которое может вызвать отказ в работе, никогда не используйте повторно старый шток с новым плунжером затвора. Для использования старого штока с новым плунжером требуется просверлить в штоке новое отверстие для штифта, что ослабит шток. Однако использовавшийся плунжер затвора может быть снова использован с новым штоком.

Номера позиций показаны на рис. 8, если не указано иное.

1. Завинтите шток затвора (поз. 7) в плунжер затвора (поз. 2). Затяните с моментом затяжки, приведенным в таблице 5. Обратитесь к таблице 5 для выбора нужного размера отверстия. Просверлите отверстие в штоке, используя отверстие в плунжере затвора в качестве направляющей. Удалите любую стружку или заусенцы и вставьте новый штифт (поз. 8) для блокировки узла.
2. Установите прокладку кольца седла (поз. 13) и кольцо седла (поз. 9).

Примечание

Для некоторых размеров и конфигураций затворов плунжер затвора проходит через узел держателя седла и втулки (поз. 3 и 26), а для других конфигураций - не проходит.

3. Если плунжер затвора (поз. 2) не проходит через узел держателя кольца седла и втулки (поз. 3 и 26), то выполните следующее:
 - а. Поместите узел держателя седла и втулки (поз. 3 и 26) на шток узла плунжера и штока.
 - б. Установите узел держателя седла и втулки, который также включает в себя узел плунжера и штока затвора, на верхнюю часть седла, проверив, что держатель седла правильно вставлен в седло. Приемлема любая ориентация держателя седла относительно корпуса затвора.

Таблица 5. Момент затяжки штока и замена штифта для затворов Fisher ET-C и EWT-C

ДИАМЕТР ШТОКА ЗАТВОРА	ДИАМЕТР ШТОКА ЗАТВОРА	МОМЕНТ ЗАТЯЖКИ		ДИАМЕТР СВЕРЛА, ДЮЙМЫ
		Нм	Фунт-сила-фут	
9,5	3/8	40 - 47	25 - 35	3/32
12,7	1/2	81 - 115	60 - 85	1/8
19,1	3/4	238 - 339	175 - 250	3/16
25,4	1	421 - 482	310 - 355	1/4
31,8	1 1/4	827 - 908	610 - 670	1/4

- в. Разместите спирально навитую прокладку, регулировочную шайбу и прокладку крышки (поз. 12, 25 и 10) на плече держателя седла.
4. Если плунжер затвора (поз. 2) проходит через узел держателя кольца седла и втулки (поз. 3 и 26), то выполните следующее:
 - а. Установите узел держателя седла и втулки на верхнюю часть кольца седла, убедившись, что держатель седла правильно вставлен в седло. Приемлема любая ориентация держателя седла относительно корпуса затвора.
 - б. Разместите спирально навитую прокладку, регулировочную шайбу и прокладку крышки (поз. 12, 25 и 10) на плече держателя седла.
 - в. Вставьте узел плунжера и штока затвора или узел направляющей плунжера и штока затвора в узел держателя седла и втулки (поз. 3 и 26).
5. Установите крышку на корпусе затвора и завершите сборку в соответствии с процедурой Замена уплотнения, приведенной в разделе Обслуживание.
6. Для затворов с мягкими седлами типа металл-металл см. раздел Посадка мягких седел типа металл-металл.

Демонтаж трима ET-C и EWT-C

Номера позиций показаны на рис. 9, если не указано иное.

1. Снимите привод и крышку, выполнив шаги с 1 по 9 процедуры Замена сальниковых уплотнений раздела Обслуживание.

▲ ПРЕДУПРЕЖДЕНИЕ

Во избежание травмирования персонала в результате утечки рабочей жидкости, не допускайте повреждения уплотняемых прокладками поверхностей.

Качество обработки поверхности штока затвора (поз. 7) имеет решающее значение для создания хорошего уплотнения.

Качество внутренней поверхности клетки (поз. 3) имеет решающее значение для хорошей герметичности и плавной работы плунжера затвора.

Уплотнительные поверхности плунжера затвора (поз. 2) и кольца седла (поз. 9) имеют решающее значение для надлежащего отсеечения.

Защитите эти поверхности соответствующим образом.

Выполните следующие шаги, чтобы снять трим затвора.

2. Выньте нагрузочное кольцо (поз. 26) из затвора ET-C номинального размера 8 или затвора EWT-C номинального размера 10 X 8 и оберните его для защиты.
3. Выньте узел плунжера и штока из корпуса затвора. Вследствие трения седла, клетка (поз. 3) может выйти вместе с плунжером из корпуса затвора.
 - а. Если это имеет место, осторожно отсоедините клетку от узла плунжера и штока.
 - б. Если клетка не была извлечена из корпуса затвора с узлом плунжера и штока, извлеките клетку, связанные с ней прокладки (поз. 10 и 12) и регулировочную шайбу (поз. 15).
4. Извлеките седло (поз. 9) и прокладку седла (поз. 13). В конструкциях с седлом из композита используется диск (поз. 23), зажаты между опорой (поз. 22) и держателем диска (поз. 21).
5. Произведите очистку, осмотр и при необходимости закажите запасные части.

Техническое обслуживание плунжера затворов ET-C и EWT-C

ПРЕДОСТЕРЕЖЕНИЕ

Будьте осторожны, не поцарапайте поверхности канавки плунжера затвора или поверхности нового кольца; в противном случае уплотнительное кольцо плунжера затвора (поз. 28) не сможет обеспечить необходимое уплотнение, что скажется на производительности затвора.

1. Если плунжер затвора (поз. 2) был снят в соответствии с процедурой Разборка раздела Техническое обслуживание трима, выполните следующее:
2. Подпружиненное уплотнительное кольцо может быть удалено после снятия фиксирующего кольца (поз. 27) при помощи отвертки. Затем осторожно сдвиньте металлическое опорное кольцо (поз. 29) и уплотнительное кольцо (поз. 28) с плунжера затвора (поз. 2).
3. Нагружаемое пружиной седло должно быть установлено так, чтобы его открытая сторона была обращена либо к штоку затвора, либо к рабочей поверхности плунжера в зависимости от направления потока, как показано на виде А на рис. 9. Для того чтобы установить нагружаемое пружиной седло, наденьте седло (поз. 28) на плунжер затвора вместе с идущим за ним металлическим вспомогательным кольцом (поз. 29).
4. Затем установите удерживающее кольцо (поз. 27) - введите один край в канавку и, поворачивая плунжер, сдвиньте кольцо в канавку. В данном случае также необходимо проявлять осторожность, чтобы не поцарапать поверхности кольца или плунжера.

ПРЕДОСТЕРЕЖЕНИЕ

Во избежание ослабления штока, которое может вызвать отказ в работе, никогда не используйте повторно старый шток с новым плунжером затвора. Для использования старого штока с новым плунжером требуется просверлить в штоке новое отверстие для штифта, что ослабит шток. Однако использовавшийся плунжер затвора может быть снова использован с новым штоком.

- Для замены штока затвора (поз. 7) выбейте или высверлите штифт (поз. 8). Вывинтите плунжер затвора из штока.
- Завинтите новый шток в плунжер затвора. Затяните с моментом затяжки, приведенным в таблице 5. Пользуясь таблицей 5, выберите правильный размер сверла. Просверлите отверстие в штоке, используя отверстие в плунжере затвора в качестве направляющей. Удалите стружки или неровности и вбейте новый штифт для фиксации узла.

Сборка трима ET-C и EWT-C

Номера позиций показаны на рис. 9, если не указано иное.

- Установите прокладку седла (поз. 13), седло (поз. 9) или диск седла (поз. 22). В конструкциях с седлом из композита установите диск (поз. 23) или держатель диска (поз. 21).
- Установите клетку (поз. 3). Приемлема любая осевая ориентация клетки относительно корпуса затвора.
- Опустите плунжер (поз. 2) и шток в сборе в клетку. Необходимо, чтобы уплотнительное кольцо (поз. 28) находилось в равномерном зацеплении во входной фаске наверху клетки (поз. 3) для того, чтобы избежать повреждения кольца.
- Установите прокладки (поз. 12 и 10) и регулировочную шайбу (поз. 51) сверху клетки.
- Для затвора ET-C номинального размера 8 или затвора EWT-C номинального размера 10 X 8 установите нагрузочное кольцо (поз. 26).
- Установите крышку на корпусе затвора и завершите сборку в соответствии с процедурой Замена уплотнения, приведенной в разделе Техническое обслуживание. Рекомендуемые значения момента затяжки болтов крепления крышки к корпусу приведены в таблице 4.
- Для затворов с мягкими седлами типа металл-металл, см. раздел Посадка мягких седел типа металл-металл.

Посадка мягких седел типа металл-металл

Конструкции мягких седел типа металл-металл включают в себя плунжер с наплавленным покрытием из CoCr-A и обычное седло из стали S31600. Для достижения оптимальной герметичности данных конструкций необходимо посадить седло, вбивая плунжер затвора в седло по крайней мере 3 раза с максимальным усилием привода.

ПРЕДОСТЕРЕЖЕНИЕ

Во избежание возможных повреждений изделия и снижения производительности, не притирайте мягкие седла типа металл-металл.

Заказ деталей

Каждому узлу затвор-крышка присвоен серийный номер, выбитый на затворе. Этот же номер также указывается на паспортной табличке привода при отгрузке затвора с завода-изготовителя, как части регулирующего затвора в сборе.

При обращении в торговое представительство компании Emerson Process Management для получения технической помощи всегда указывайте серийный номер. При заказе запасных частей также всегда указывайте серийный номер и одиннадцатизначный номер требуемой детали из списка комплектов или списка деталей.

▲ ПРЕДУПРЕЖДЕНИЕ

Использовать только подлинные запасные части фирмы Fisher. Ни при каких условиях не следует использовать в затворах Fisher части, не поставляемые компанией Emerson Process Management. Использование подобных частей влечет за собой аннулирование гарантии, а также может отрицательно сказаться на характеристиках затворов и послужить причиной травмы и ущерба имуществу.

Комплекты деталей

Комплекты прокладок

Включает поз. 10, 12, 13 и 25 для затворов EZ-C. Включает поз. 10, 12, 13 и 51 для затворов ET-C и EWT-C.

VALVE SIZE, NPS	KIT PART NUMBER
1	RGASKETX162
1-1/2	RGASKETX172
2	RGASKETX182
3	RGASKETX202
4, 6X4, 8X4	RGASKETX212
6	RGASKETX222
8X6, 12X6	RGASKETX392
8, 10X8	RGASKETX232

Комплект уплотнений

Комплект стандартных уплотнений включает поз. 6, 8, 10, 11 и 12. Данный комплект уплотнений не используется с тримами из N10276, N08020 или N04400.

Standard Packing Repair Kits (Non Live-Loaded)

Stem Diameter, mm (Inches) Yoke Boss Diameter, mm (Inches)	9.5 (3/8) 54 (2-1/8)	12.7 (1/2) 71 (2-13/16)	19.1 (3/4) 90 (3-9/16)	25.4 (1) 127 (5)
PTFE (Contains keys 6, 8, 10, 11, and 12)	RPACKX00012	RPACKX00022	RPACKX00032	RPACKX00342
Double PTFE (Contains keys 6, 8, 11, and 12)	RPACKX00042	RPACKX00052	RPACKX00062	RPACKX00362
Single Graphite Ribbon/Filament (Contains keys 7 [ribbon ring], 7 [filament ring], 8, and 11)	RPACKX00102	RPACKX00112	RPACKX00122	---
Single Graphite Ribbon/Filament (Contains keys 7 [ribbon ring], 7 [filament ring], and 11)	---	---	---	RPACKX00532
Single Graphite Ribbon/Filament (Contains keys 7 [ribbon ring], 7 [filament ring])	RPACKX00132	RPACKX00142	RPACKX00152	---
Double Graphite Ribbon/Filament (Contains keys 7 [ribbon ring], 7 [filament ring], 8, and 11)	RPACKX00162	RPACKX00172	RPACKX00182	---

Комплекты для модернизации сальникового уплотнения ENVIRO-SEAL

В комплекты для модернизации входят детали для преобразования имеющихся стандартных крышек в конструкцию сальниковой коробки ENVIRO-SEAL. Номера позиций уплотнений из ПТФЭ и графитовых уплотнений ULF указаны на рис. 6.

Конструкции штоков и коробок уплотнения, которые не соответствуют стандартам компании Fisher в части технических условий на окончательную обработку штоков, размерных допусков и проектным спецификациям, могут неблагоприятно сказаться на эксплуатационных качествах данного комплекта уплотнений.

ENVIRO-SEAL Packing Retrofit Kits

PACKING MATERIAL	STEM DIAMETER AND YOKE BOSS DIAMETER, mm (INCH)			
	9.5 (3/8) 54 (2-1/8)	12.7 (1/2) 71 (2-13/16)	19.1 (3/4) 90 (3-9/16)	25.4 (1) 127 (5)
Double PTFE	RPACKXRT012	RPACKXRT022	RPACKXRT032	RPACKXRT042
Graphite ULF	RPACKXRT262	RPACKXRT272	RPACKXRT282	RPACKXRT292
Duplex	RPACKXRT212	RPACKXRT222	RPACKXRT232	RPACKXRT242

Комплекты для ремонта сальникового уплотнения ENVIRO-SEAL

В ремонтные комплекты входят детали для замены мягких материалов уплотнения в затворах, в которых уже установлена система уплотнения ENVIRO-SEAL, или в затворах, которые модернизируются с помощью соответствующих комплектов для модернизации в систему уплотнения ENVIRO-SEAL. Номера позиций уплотнений из ПТФЭ и графитовых уплотнений ULF указаны на рис. 6.

Конструкции штоков и коробок уплотнения, которые не соответствуют стандартам компании Fisher в части технических условий на окончательную обработку штоков, размерных допусков и проектным спецификациям, могут неблагоприятно сказаться на эксплуатационных качествах данного комплекта уплотнений.

ENVIRO-SEAL Packing Repair Kits

Stem Diameter, mm (Inches) Yoke Boss Diameter, mm (Inches)	9.5 (3/8) 54 (2-1/8)	12.7 (1/2) 71 (2-13/16)	19.1 (3/4) 90 (3-9/16)	25.4 (1) 127 (5)
Double PTFE (Contains keys 214, 215, & 218)	RPACKX00192	RPACKX00202	RPACKX00212	RPACKX00222
Graphite ULF (Contains keys 207, 208, 209, 210, and 214)	RPACKX00592	RPACKX00602	RPACKX00612	RPACKX00622
Duplex (Contains keys 207, 209, 214, and 215)	RPACKX00292	RPACKX00302	RPACKX00312	RPACKX00322

Рис. 6. Сальниковое уплотнение ENVIRO-SEAL

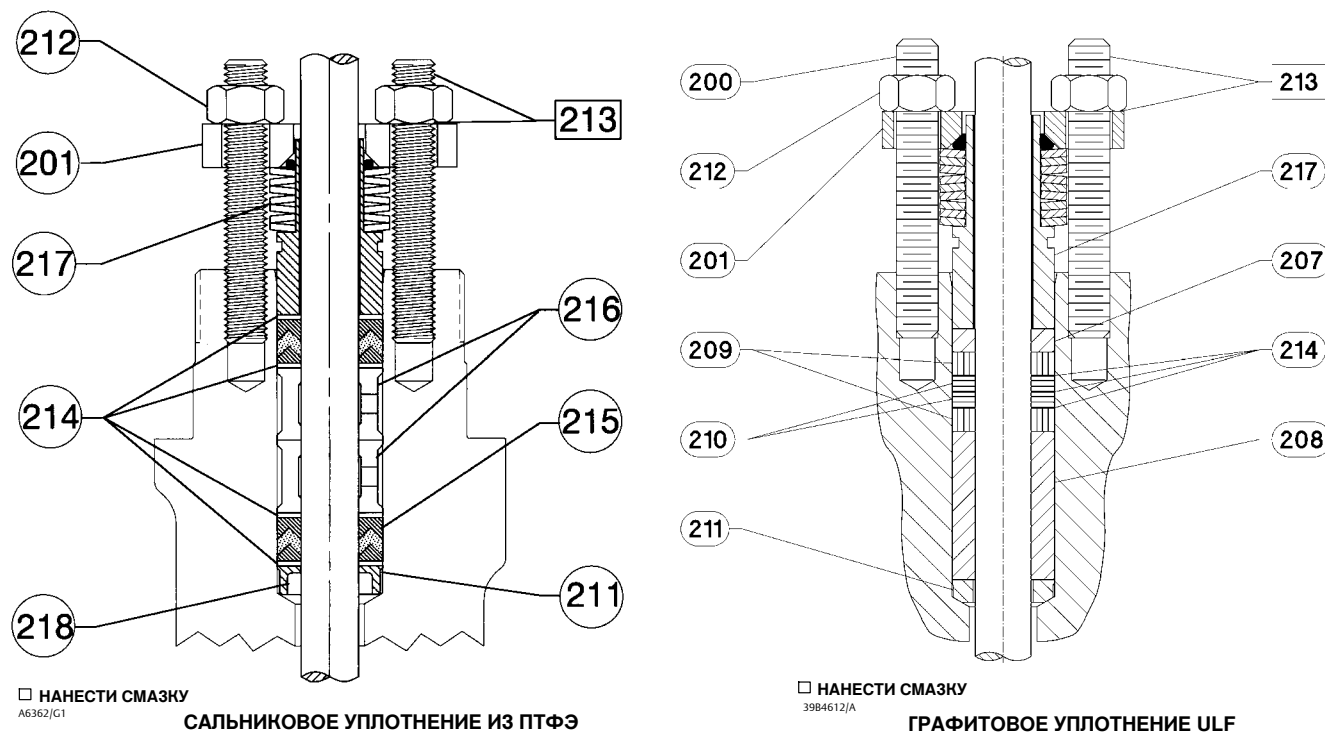
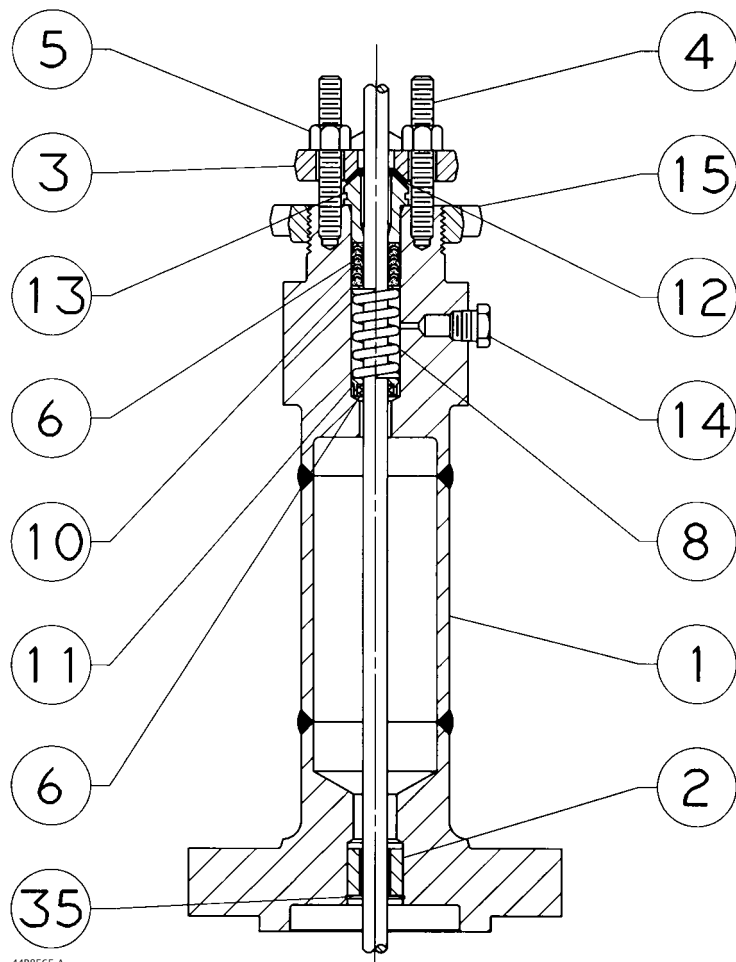


Рис. 7. Конструкция удлиненной крышки



4488565-A

ПРИМЕЧАНИЕ

1 ПОЗИЦИЯ 6 СОДЕРЖИТ НЕСКОЛЬКО ЧАСТЕЙ; САЛЬНИКОВЫЕ УПЛОТНЕНИЯ ПРИВОДЯТСЯ НА РИС. 2, 3 И 4.

Keys 6* and 7* Packing Box Parts

DESCRIPTION		KEY NO.	STEM DIAMETER, mm (INCHES)			
			9.5 (3/8)	12.7 (1/2)	19.1 (3/4)	25.4 (1)
PTFE V-Ring Packing	Packing Set, PTFE (1 req'd for single, 2 req'd for double) ⁽¹⁾	6	1R290001012	1R290201012	1R290401012	1R290601012
Graphite Ribbon/Filament Packing	Graphite Ribbon Ring (2 req'd)	7	1V3160X0022	1V3802X0022	1V2396X0022	1U6768X0022
	Graphite Filament Ring	7	1F3370X0322	1E3190X0222	1E3191X0282	1D7518X0132
	Quantity Required	---	2	2	3	3

1. Key 6 for double construction contains one extra packing ring for the 9.5 mm (3/8 inch) stem, and one extra lower wiper for all sizes. Discard upon assembly.

Список деталей

Примечание

Приведены только номера деталей, рекомендованных в качестве запасных. Чтобы узнать номера остальных деталей, обратитесь в торговое представительство компании Emerson Process Management.

Детали крышки (рис. 7)

Поз.	Описание	Номер детали
1	Bonnet If you need a bonnet as a replacement part, order by valve size and stem diameter, serial number, and desired material.	
2	Bushing	
3	Packing Flange	
4	Packing Flange Stud	
5	Packing Flange Nut	
6*	Single V-Ring Packing Set	See following table
7*	Individual Packing Ring	See following table
8	Packing Box Ring or Lantern Ring	
10	Special Washer	
11	Packing Box Ring	
12*	Upper Wiper, felt 9.5 mm (3/8 inch) stem 12.7 mm (1/2 inch) stem 19.1 mm (3/4 inch) stem 25.4 mm (1-inch) stem	1J872606332 1J872706332 1J872806332 1J872906332
13	Packing Follower	
14	Pipe Plug	
15	Yoke Locknut	
25	Cap Screw	
26	Hex Nut	
35	Retaining Ring	

Составные части корпуса затвора EZ-C (рис. 8)

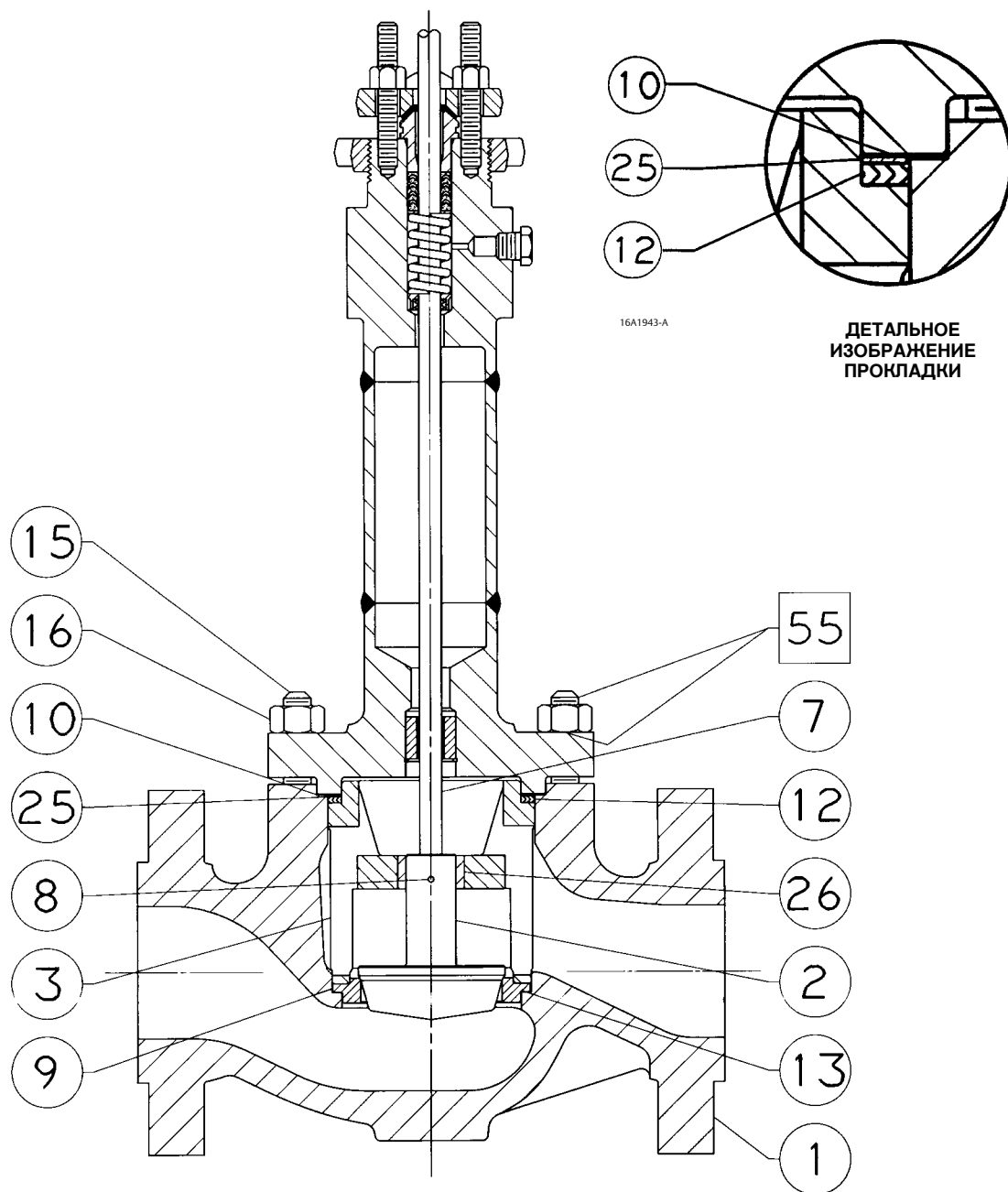
Примечание

Приведены только номера деталей, рекомендованных в качестве запасных. Чтобы узнать номера остальных деталей, обратитесь в торговое представительство компании Emerson Process Management.

Поз.	Описание	Номер детали
1	Valve Body If you need a valve body as a replacement part, order by valve size, serial number, and desired material.	
2*	Valve Plug	See following table

Поз.	Описание	Номер детали
3*	Seat Ring Retainer, CF8M (316 SST) (Part numbers for Seat Ring Retainer/Bushing Assemblies are provided in a following table)	
	NPS 1	25A6683X022
	NPS 1-1/2	25A6685X022
	NPS 2	25A6687X022
	NPS 3	25A6689X022
	NPS 4	35A6691X022
7*	Stem	See following table
8*	Pin	See following table
9*	Seat Ring	See following table
10*	Bonnet Gasket, S31600/graphite	
	NPS 1	1R2859X0042
	NPS 1-1/2	1R3101X0032
	NPS 2	1R3299X0042
	NPS 3	1R3484X0042
	NPS 4	1R3724X0042
12*	Gasket, N06600/graphite	
	NPS 1	1R286099442
	NPS 1-1/2	1R309999442
	NPS 2	1R329799442
	NPS 3	1R348299442
	NPS 4	1R372299442
13*	Seat Ring Gasket, S31600/graphite	
	NPS 1	1R2862X0062
	NPS 1-1/2	1R3098X0052
	NPS 2	1R3296X0042
	NPS 3	1R3481X0052
	NPS 4	1J5047X0062
15	Stud Bolt	
16	Hex Nut	
18	Flow Arrow	
19	Drive Screw	
25*	Shim, S31600	
	NPS 1	16A1936X012
	NPS 1-1/2	16A1937X012
	NPS 2	16A1938X012
	NPS 3	16A1940X012
	NPS 4	16A1941X012
26*	Bushing, R30006 (alloy 6) (Part number for Seat Ring Retainer/Bushing Assemblies are provided in a following table)	
	NPS 1	15A6508X022
	NPS 1-1/2	15A7511X022
	NPS 2, restricted port	15A6509X022
	NPS 2, full port	15A6510X022
	NPS 3	15A7491X022
	NPS 4, restricted port	15A5712X022
	NPS 4, full port	15A6511X022
33	Nameplate	
- - -	Warning Plate	
34	Wire	
55	Lubricant, anti-seize (not included with valve)	- - -

Рис. 8. Затвор Fisher EZ-C в сборе



□ НАНЕСТИ СМАЗКУ

ПРИМЕЧАНИЕ
ДЛЯ EZ-C НЕ ПОКАЗАНЫ ПОЗ. 18, 19, 33, 34.

4488573-B

Key 2* Fisher EZ-C Equal Percentage (Including Micro-Form), Linear, and Quick-Opening Valve Plugs

VALVE SIZE, NPS	VALVE PLUG STYLE	PORT DIAMETER		VALVE STEM CONNECTION		VALVE PLUG MATERIAL	
		mm	Inch	mm	Inch	S31600 w/CoCr-A (alloy 6) Seat	S31600 w/CoCr-A Seat and Guide
1, 1-1/2 and 2	Micro-Form	6.4	0.25	9.5	3/8	15A6663X012	15A6664X012
		9.5	0.375			16A5713X012	16A5711X012
		12.7	0.5			15A6659X012	15A6660X012
		19.1	0.75			16A3337X012	16A3339X012
		9.5	0.375	12.7	1/2	16A5714X012	16A5712X012
		12.7	0.5			15A6661X012	15A6662X012
	19.1	0.75	16A3338X012			16A3340X012	
	Quick Opening	25.4	1	9.5	3/8	15A6516X012	15A6517X012
				12.7	1/2	15A6518X012	15A6519X012
				9.5	3/8	15A6614X012	15A6615X012
				12.7	1/2	15A6616X012	15A6617X012
	Linear	25.4	1	9.5	3/8	15A6634X012	15A6635X012
12.7				1/2	15A6636X012	15A6637X012	
Equal Percentage	25.4	1	9.5	3/8	15A6520X012	15A6521X012	
			12.7	1/2	15A6522X012	15A6523X012	
1-1/2	Quick Opening	38.1	1.5	9.5	3/8	15A6618X012	15A6619X012
				12.7	1/2	15A6620X012	15A6621X012
	Linear			9.5	3/8	15A6638X012	15A6639X012
				12.7	1/2	15A6640X012	15A6641X012
	Equal Percentage			12.7	1/2	15A6524X012	15A6525X012
				19.1	3/4	15A6526X012	15A6527X012
2, 3, 4	Quick Opening	50.8	2	12.7	1/2	15A6622X012	15A6623X012
				19.1	3/4	15A6624X012	15A6625X012
	Linear			12.7	1/2	15A6642X012	15A6643X012
				19.1	3/4	15A6644X012	15A6645X012
	Equal Percentage			12.7	1/2	15A6528X012	15A6529X012
				19.1	3/4	15A6530X012	15A6531X012
3	Quick Opening	76.2	3	12.7	1/2	15A6626X012	15A6627X012
				19.1	3/4	15A6628X012	15A6629X012
	Linear			12.7	1/2	15A6646X012	15A6647X012
				19.1	3/4	15A6648X012	15A6649X012
	Equal Percentage			12.7	1/2	15A6532X012	15A6533X012
				19.1	3/4	15A6534X012	15A6535X012
4	Quick Opening	101.6	4	12.7	1/2	15A6630X012	15A6631X012
				19.1	3/4	15A6632X012	15A6633X012
	Linear			12.7	1/2	15A6650X012	15A6651X012
				19.1	3/4	15A6652X012	15A6653X012
	Equal Percentage			12.7	1/2		
				19.1	3/4		

Key 3*, 26* Fisher EZ-C Seat Ring Retainer and Bushing Assembly

VALVE SIZE, NPS	PART NUMBER	
1	25A6683X072	
1-1/2	25A6685X082	
2	Full Port	25A6687X112
	Restricted Port	25A6687X132
3	25A6689X132	
4	Full Port	35A6691X082
	Restricted Port	---

Key 7* Fisher EZ-C Valve Stem, S20910 (Use W/Group 1 Actuators)

VALVE SIZE, NPS	STEM DIAMETER			
	9.5 mm (3/8 Inch)	12.7 mm (1/2 Inch)	12.7 x 9.5 mm (1/2 x 3/8 Inch)	19.1 mm (3/4 Inch)
1 and 1-1/2	10A8823XM72	10A8840XBC2	11A2318X622	---
2	---	10A8840XBD2	11A2318X632	10B9265XBC2
3	---	10A8840XBE2	---	10A9265XBD2
4	---	1U2307X0012	---	10A9265XBE2

Key 8* Fisher EZ-C Pin, S31600

VALVE SIZE, NPS	VALVE PLUG STYLE	VALVE STEM CONNECTION		PART NUMBER
		mm	Inch	
1 and 1-1/2	Micro-Form, Linear, Equal Percentage and Quick Opening	9.5	3/8	1B599335072
		12.7	1/2	1D5423X00B2
2	Linear, Equal Percentage and Quick Opening (full capacity)	12.7	1/2	1B599835072
		19.1	3/4	1B813635072
	Micro-Form, Linear, Equal Percentage and Quick Opening (restricted capacity)	9.5	3/8	1B599335072
		12.7	1/2	1D5423X00B2
3	All	12.7	1/2	1B599835072
		19.1	3/4	1B813635072
4	Full Capacity	12.7	1/2	1B599835072
		19.1	3/4	1B813635072
	Restricted Capacity	12.7	1/2	1B599335072
		19.1	3/4	1F723635072

Key 9* Fisher EZ-C Valve Seat Ring, S31600

VALVE SIZE, NPS	PORT DIAMETER								
	6.4 mm (0.25 Inch)	9.5 mm (0.375 Inch)	12.7 mm (0.5 Inch)	19.1 mm (0.75 Inch)	25.1 mm (1 Inch)	38.1 mm (1.5 Inch)	50.8 mm (2 Inch)	76.2 mm (3 Inch)	101.6 mm (4 Inch)
1	24B7585X012	24B8298X012	24B8299X012	24B8300X012	24B8301X012	---	---	---	---
1-1/2	24B6344X012	24B7586X012	24B7213X012	24B7214X012	24B7215X012	24B7216X012	---	---	---
2	24B8555X012	24B8556X012	24B8557X012	24B8558X012	24B8559X012	---	24B8560X012	---	---
3	---	---	---	---	---	---	24B8561X012	24B8562X012	---
4	---	---	---	---	---	---	24B8510X012	---	24B8563X012

Составные части корпуса затворов ET-C и EWT-C (рис. 9)

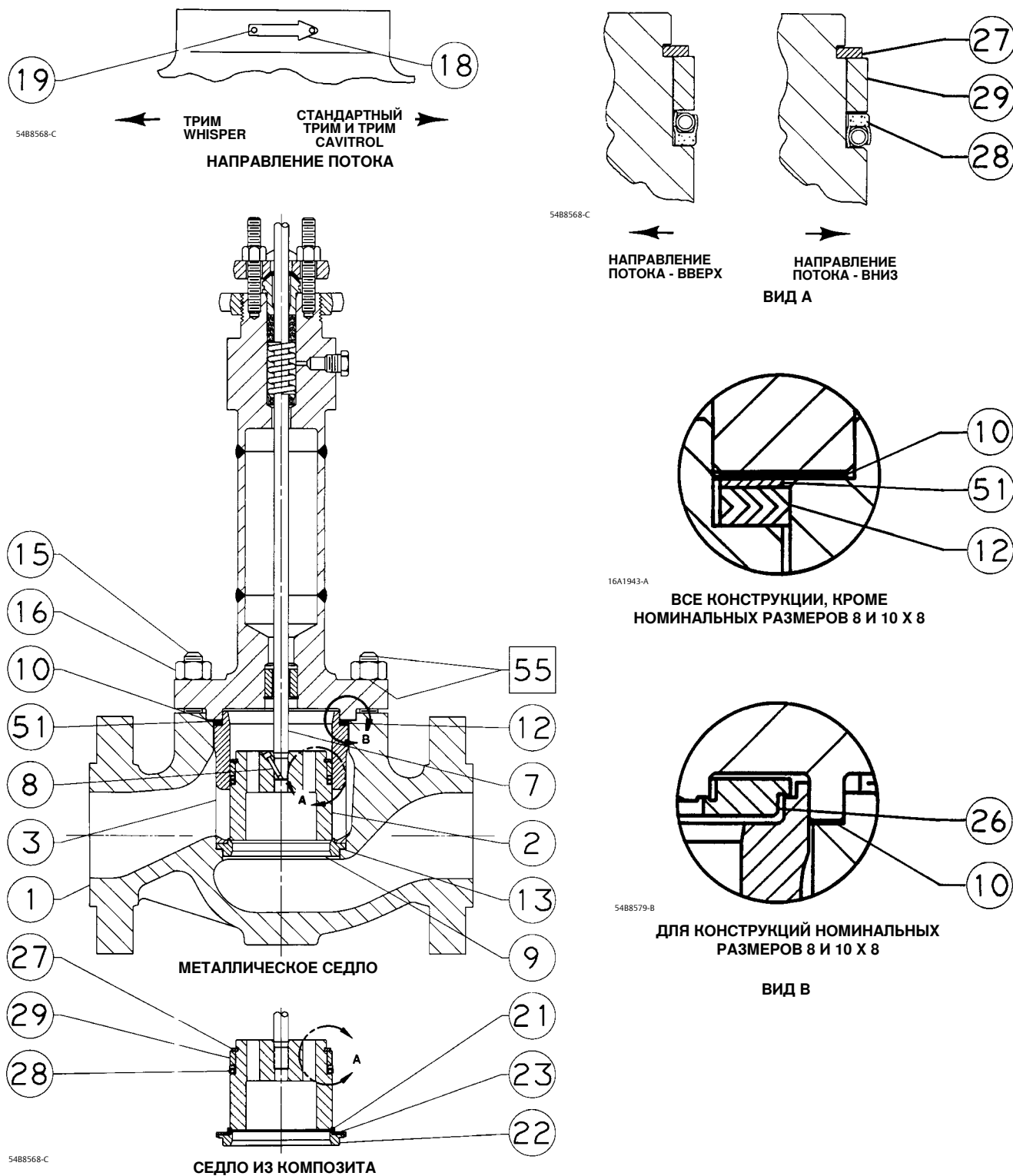
Примечание

Приведены только номера деталей, рекомендованных в качестве запасных. Чтобы узнать номера остальных деталей, обратитесь в торговое представительство компании Emerson Process Management.

Поз.	Описание	Номер детали
1	Valve Body If you need a valve body as a replacement part, order by valve size, serial number, and desired material.	
2*	Valve Plug	See following table
3*	Cage, CF8M (316 SST)/Chrome coat Equal Percentage NPS 3 NPS 4, 6X4, 8X4 NPS 6, 8X6, 12X6 NPS 8, 10X8 Linear NPS 3 NPS 4, 6X4, 8X4 NPS 6, 8X6, 12X6 NPS 8, 10X8	39B0341X012 39B0343X012 39B0345X012 39B0347X012 39B0342X012 39B0344X012 39B0346X012 39B0348X012
7*	Stem	See following table
8*	Pin, S31600 9.5 mm (3/8 inch) stem 12.7 mm (1/2 inch) stem 19.1 mm (3/4 inch) stem 25.4 mm (1-inch), & 38.1 mm (1-1/4 inch) stem	1V322635072 1V322735072 1V326035072 1V334035072
9*	Seat Ring, w/metal seat, 316 SST ET-C NPS 3 NPS 4 NPS 6 NPS 8 EWT-C NPS 6X4 NPS 8X4 NPS 8X6 NPS 12X6 NPS 10X8	23B6127X032 23B6128X052 29A9703X072 29A9704X042 23B6129X042 23B6130X022 20B0811X042 33B6131X022 29A9704X042
10*	Bonnet Gasket, S31600/graphite NPS 3 NPS 4, 6X4, 8X4 NPS 6, 8X6, 12X6 NPS 8, 10X8	1R3484X0042 1R3724X0042 1U5081X0052 10A3265X112

Поз.	Описание	Номер детали
12*	Spiral Gasket, N06600/graphite NPS 3 NPS 4, 6X4, 8X4 NPS 6, 8X6, 12X6	1R348299442 1R372299442 1U508599442
13*	Seat Ring Gasket NPS 3, S31600/graphite NPS 4, 6X4, 8X4, S31600/graphite NPS 6, S31600/graphite NPS 8X6, 12X6, N06600/graphite NPS 8, 10X8, S31600/graphite	1R3481X0052 1J5047X0062 1U5086X0032 1V644199442 10A3266X082
15	Stud Bolt	
16	Hex Nut	
18	Flow Arrow	
19	Drive Screw	
21*	Disk Retainer, w/Composition Seat, 316 SST NPS 3 NPS 4, 6X4, 8X4 NPS 6 NPS 8, 10X8	1V711235072 1V711533092 1V711833092 10A4466X012
22*	Disk Seat, w/Composition Seat, 316 SST ET-C NPS 3 NPS 4 NPS 6 NPS 8 EWT-C NPS 6X4 NPS 8X4 NPS 8X6 NPS 12X6 NPS 10X8	1V711435072 1V711733092 1V712033092 20A4467X012 1V712533092 1V712633092 2V721733092 2V712733092 20A4467X012
23*	Disk, PCTFE NPS 3 NPS 4, 6X4, 8X4 NPS 6, 8X6, 12X6 NPS 8, 10X8	18A8539X012 18A0732X012 18A0733X012 20A4468X042
26	Load Ring	
27	Retaining Ring	
28*	Seal Ring, R30003/UHMWPE NPS 3 NPS 4, 6X4, 8X4 NPS 6, 8X6, 12X6 NPS 8, 10X8	14B8251X012 14B8252X012 14B8254X012 14B8255X012
29	Back-Up Ring	
51*	Shim, S31600 NPS 3 NPS 4, 6x4, 8x4 NPS 6, 8X6, 12X6	16A1940X012 16A1941X012 16A1942X012
53	Nameplate	
55	Lubricant, anti-seize (not included with valve)	---

Рис. 9. Затворы Fisher ET-C и EWT-C в сборе



Key 2* Fisher ET-C and EWT-C Valve Plug

VALVE SIZE, NPS	PORT DIAMETER		SEAT STYLE			
			Metal		Composition	
	Inches	mm	S31600 w/CoCr-A Seat		S31600 Seat	
			12.7 mm (1/2 Inch) Stem	19.1 mm (3/4 Inch) Stem	12.7 mm (1/2 Inch) Stem	19.1 mm (3/4 Inch) Stem
3	3.4375	87.3	34B8275X012	34B8190X012	34B8288X012	34B8289X012
4, 6X4, 8X4	4.375	111	34B8276X012	34B7639X012	34B8290X012	34B8291X012
6, 8X6, 12X6	7	178	19.1 mm (3/4 Inch) Stem	25.4 mm (1-Inch) Stem	19.1 mm (3/4 Inch) Stem	25.4 mm (1-Inch) Stem
			34B8278X012	34B8279X012	34B8292X012	34B8293X012
8, 10X8	8	203	34B8280X012	34B8281X012	34B8294X012	34B8296X012

Key 7* Fisher ET-C and EWT-C Valve Stem, S20910

VALVE SIZE, NPS	STEM DIAMETER		ACTUATOR GROUP	S20910 (XM-19)
	mm	Inches		
3	12.7	1/2	1	10A8840XBD2
	19.1	3/4	1	10A9265XBF2
4, 6X4, 8X4	12.7	1/2	1	10A8840XAD2
	19.1	3/4	1	10A9265XBG2
6, 8X6, 12X6	19.1	3/4	1	10A9265XBH2
	25.4	1	100	11A3429XR72
	25.4	1	101	11A3429XR62
8, 10X8	19.1	3/4	1	10A9265XBJ2
	25.4	1	100, 101	11A3429XR82

*Рекомендуемые запасные части

Уполномоченный представитель:

Emerson LLC, Россия, Москва, ул. Летниковская, д. 10, стр. 2, 115114

Год изготовления см. на паспортной табличке изделия.



Ни Emerson, ни Emerson Process Management, а также ни одна из их дочерних компаний не несут ответственности за правильность выбора, использования и технического обслуживания любого изделия. Ответственность за выбор, использование и обслуживание любого изделия возлагается на покупателя и конечного пользователя.

Fisher и ENVIRO-SEAL являются марками, принадлежащими компаниям подразделения Emerson Process Management, входящего в группу Emerson Electric Co. Логотипы Emerson Process Management, Emerson и Emerson являются торговыми и сервисными марками Emerson Electric Co. Все другие марки являются собственностью соответствующих владельцев.

Информация, представленная в данном документе, приводится только в качестве справочной, и, хотя были приложены все усилия для обеспечения точности этой информации, ее нельзя истолковывать как поручительство или гарантию, прямые или косвенные, касающиеся данной продукции и услуг или их применения. Все продажи осуществляются в соответствии с нашими положениями и условиями, с которыми можно ознакомиться по запросу. Мы сохраняем все права на изменение или усовершенствование конструкции или технических характеристик изделий в любое время без предварительного уведомления.

Emerson Process Management

115114, Москва,
ул. Летниковская, д. 10,
стр. 2, 5 эт.
Тел.: +7 (495) 981-98-11
Факс: +7 (495) 981-98-10
Эл. почта: fisher.ru@emerson.com
Веб-адрес: www.emersonprocess.ru

