

# Предохранительные запорные клапаны серии VM5

## СОДЕРЖАНИЕ

Введение .....	1
Категории PED и группа жидкостей .....	2
Характеристики .....	2
Маркировка .....	2
Защита от повышенного давления .....	3
Транспортировка и погрузка .....	3
Требования ATEX .....	3
Пилот ПЗК .....	4
Размеры и массы .....	5
Функционирование .....	6
Установка .....	7
Запуск .....	9
Регулировка пилота ПЗК .....	9
Отключение .....	9
Периодические проверки .....	9
Техническое обслуживание пилота ПЗК .....	10
Запасные части .....	11
Поиск и устранение неисправностей .....	12
Список комплектующих .....	12
Сборочные чертежи .....	14

## ВВЕДЕНИЕ

### Область применения руководства

В данном руководстве содержатся указания по установке, запуску, техническому обслуживанию и заказу запасных частей предохранительных запорных клапанов (ПЗК) серии VM5. В руководстве также содержится информация о пилоте серии OS/80X.

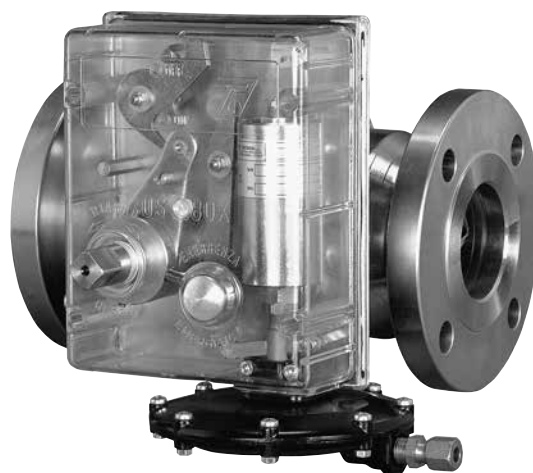


Рисунок 1. ПЗК серии VM5

## Описание изделия

Клапан серии VM5 представляет собой ПЗК с осевым потоком, одним седлом и сбалансированным затвором.

ПЗК серии VM5 используются на станциях снижения давления, распределения и транспортировки природного газа.

Они также подходят как для работы с газами 1-го и 2-го семейства в соответствии с EN437, так и с неагрессивными и негорючими газами. При использовании любых других газов, кроме природного газа, обратитесь к авторизованным дилерам.

Стандартные устройства регулировки давления (ПЗК), используемые в узлах, соответствуют стандартам EN 12186 и 12279 и должны применяться в соответствии с этими стандартами.

В предохранительных запорных клапанах Emerson Process Management должны использоваться дополнительные комплектующие, работающие под давлением (например, пилоты и фильтры), произведенные компанией Emerson Process Management и имеющие соответствующую маркировку.

Emerson Process Management не гарантирует эффективную работу изделий при установке дополнительных устройств, работающих под давлением, других производителей.

Когда находящиеся под давлением детали ПЗК и пилот имеют различные значения максимального допустимого давления (PS), ПЗК воспринимает перепад давления.

# Серия VM5

## КАТЕГОРИИ PED И ГРУППА ЖИДКОСТЕЙ

В соответствии с EN 14382 только в конфигурациях класса А (в конфигурациях защиты как от повышенного, так и пониженного давления) ПЗК может классифицироваться как защитное устройство в соответствии с директивой PED.

Минимальное рабочее давление (PS) между ПЗК и пилотом должно быть равно рабочему давлению защитного устройства, соответствующего EN 14382 для исполнений с интегральной прочностью.

Настоящее изделие при его отнесении к Классу А является защитным устройством для работающего под давлением оборудования, принадлежащего к указанной ниже категории (в соответствии с Директивой на оборудование, работающее под давлением PED 97/23/EC).

Таблица 1. Категория по Директиве PED для ПЗК серии VM5

РАЗМЕР ИЗДЕЛИЯ	КАТЕГОРИЯ	ГРУППА ЖИДКОСТЕЙ
DN 25-40-50-65-80-100-150	IV	1

Встроенные комплектующие давления (например, пилоты серий OS/80, OS/80-X), соответствующие пункту 3 статьи 3 Директивы на оборудование, работающее под давлением PED 97/23/EC, были разработаны и изготовлены в соответствии с нормами надлежащей инженерно-технической практики (SEP).

Согласно пункту 3 статьи 3 такие изделия, соответствующие «SEP», не должны снабжаться маркировкой CE.

## ХАРАКТЕРИСТИКИ

### Размеры корпуса и тип соединения

DN 25 - 40 - 50 - 65 - 80 - 100 - 150

PN 16-25 UNI/ DIN

ANSI 150 - 300 - 600 фланцевые



**ОПАСНОСТЬ**

### Максимальное рабочее давление на входе<sup>(1)(2)</sup>

PN 16: 16 бар

PN 25: 25 бар

ANSI 150: 20 бар

ANSI 300: 50 бар

ANSI 600: 100 бар

### Диапазон настройки для повышенного давления

от 0,03 до 80 бар

### Диапазон настройки для пониженного давления

от 0,01 до 80 бар

## Минимальная/максимальная допустимая температура (TS)<sup>(1)</sup>

См. заводскую табличку.

## Функциональные характеристики

Класс точности AG:  $\pm 1\%$

Время срабатывания  $t_a$ :  $\leq 1$  секунды

## Температура

Стандартное исполнение: Рабочая от  $-10^\circ$  до  $60^\circ\text{C}$

Низкотемпературное исполнение: Рабочая от  $-20^\circ$  до  $60^\circ\text{C}$

## Материалы

Корпус: Сталь

Затвор: Сталь

Уплотнения: Нитрил каучук (NBR) или фторэластомер (FKM)

Прокладка: Нитрил каучук (NBR) или фторэластомер (FKM)

Крепление прокладки: Сталь

1. Не допускается превышение предельных значений давления/температуры, приведенных в данном руководстве, а также ограничений из всех применимых стандартов и норм.
2. При средней температуре окружающей среды.

## МАРКИРОВКА

		Notified Body xxxxx	APPARECCHIO TIPO / DEVICE TYPE Примечание 1
MATRICOLO / ANNO SERIAL Nr. / YEAR	/ Примечание 2	DN1	
REAZIONE FAIL SAFE MODE FAIL OPEN	FAIL CLOSE	DN2	
NORME ARMONIZ. HARMONIZED STD. EN		Wds	bar
CLASSE DI PERDITA LEAKAGE CLASS	TIPO TYPE	Wdso	bar
CLASSE FUNZIONALE FUNCTIONAL CLASS	Note 3	Cg	Wdsu bar
FLUIDO GRUPPO FLUID GROUP	1	pmax	bar DN seat DN sede pdo bar
TS	Примечание 4	°C PS	Прим. 5 bar PSD Bar PT= 1.5 x PS bar

Рисунок 2. Маркировка ПЗК серии VM5

Примечание 1: См. «Характеристики»

Примечание 2: Год производства

Примечание 3: Класс А или класс В  
Только клапаны с настройками для повышенного и пониженного давления относятся к классу А.

Примечание 4: Класс 1:  $-10^\circ/60^\circ\text{C}$   
Класс 2:  $-20^\circ/60^\circ\text{C}$

Примечание 5: PN 16 PS: 16 бар  
PN 25 PS: 25 бар  
ANSI 150 PS: 20 бар  
ANSI 300 PS: 50 бар  
ANSI 600 PS: 100 бар

## ЗАЩИТА ОТ ПОВЫШЕННОГО ДАВЛЕНИЯ

Рекомендуемое максимальное допустимое давление указано на заводской табличке ПЗК.

Если давление на входе ПЗК выше максимального рабочего входного давления ( $p_{u \text{ макс.}}$ ) и выше максимального допустимого давления (PS, PSD), необходима защита от избыточного давления на стороне входа.

Выходное давление после срабатывания ПЗК должно остаться в пределах фактического максимального установленного диапазона во избежание аномального противодействия, которое может повредить пилот отсечного устройства.

Защиту от повышенного давления на выходе следует предусмотреть, если выходное давление ПЗК превышает рабочее давление пилота запорного устройства (тип с дифференциальной прочностью).

Работа ПЗК ниже границы максимального давления не исключает возможности повреждения от внешних источников или вследствие засорения линии.

После возникновения условий превышения давления проверьте ПЗК на наличие повреждений.

## ТРАНСПОРТИРОВКА И ПОГРУЗКА

Во избежание повреждений деталей, находящихся под давлением, из-за ударов или нагрузок следует соблюдать правила транспортировки и погрузки.

Рымболты рассчитаны только на вес оборудования.

Встроенные измерительные линии и принадлежности (например, пилоты), требуют защиты от ударов и нагрузок.

## ТРЕБОВАНИЯ АТЕХ



### ОПАСНОСТЬ

**Если перед вводом в эксплуатацию не были применены на практике предписания EN 12186 и EN 12279, национальные нормы, при наличии таковых, и конкретные рекомендации производителя, и если перед запуском и отключением оборудования не была проведена продувка инертным газом, в оборудовании и на станциях/установках регулирования/учета газа может присутствовать наружная и внутренняя взрывоопасная атмосфера.**

Если в трубопроводах предполагается наличие посторонних материалов и не выполняется продувка инертным газом, во избежание возможного образования внешнего источника воспламенения внутри оборудования из-за механического образования искр

рекомендуется провести следующие действия:

- отвод в безопасную зону через отводные линии для посторонних материалов, посредством подачи в трубопровод топливного газа с низкой скоростью (5 м/с).

При любых обстоятельствах:

- конечный пользователь станции/установки регулирования/учета газа должен соблюдать Директивы 1999/92/ЕС и 89/655/ЕС
- с превентивной целью и для обеспечения защиты от взрывов необходимо принять технические и/или организационные меры соответствующие рабочим условиям (например: наполнение/откачка топливного газа из внутреннего объема отдельной детали/ всей установки при помощи продувочной линии в безопасную зону - п. 7.5.2 из EN 12186 и п. 7.4 из EN 12279; контроль настроек с дальнейшей откачкой топливного газа в безопасную зону; подключение отдельной детали/всей установки к выпускному трубопроводу и т.д.)
- конечный пользователь станции/установки регулировки/измерения давления газа должен соблюдать предписания п. 9.3 директив EN 12186 и 12279
- после каждой повторной сборки установки необходимо проводить испытание на герметичность с испытательным давлением в соответствии с национальными нормами
- следует проводить периодическую профилактическую проверку/техническое обслуживание в соответствии с национальными нормами, при наличии таковых, и конкретных рекомендаций производителя.

# Серия VM5

## ПИЛОТ ПЗК

ПЗК серии VM5 снабжаются пилотами серии OS/80X или OS/80X-PN. Поставляемые пилоты различаются по диапазону настройки. Клапан VM5 с DN 150 оснащен пилотом в усиленном исполнении OS/80X-R.

**Таблица 2.** Характеристики пневматического пилота с пружинным приводом типа OS/80X

МОДЕЛЬ	СОПРОТИВЛЕНИЕ КОРПУСА СЕРВОПРИВОДА (бар)	ЗАДАННЫЙ ДИАПАЗОН ПОВЫШЕННОГО ДАВЛЕНИЯ $W_{до}$ (бар)		ЗАДАННЫЙ ДИАПАЗОН ПОНИЖЕННОГО ДАВЛЕНИЯ $W_{ни}$ (бар)		МАТЕРИАЛ КОРПУСА
		Мин.	Макс.	Мин.	Макс.	
OS/80X-BP	5	0,03	2	0,01	0,6	Алюминий
OS/80X-BPA-D	20					
OS/80X-MPA-D	100	0,5	5	0,25	4	Сталь
OS/80X-APA-D		2	10	0,3	7	
OS/84X		5	41	4	16	Латунь
OS/88X		18	80	8	70	

Примечание: Резьбовое отверстие для присоединения линии управления: 1/4" NPT внутр.

**Таблица 3.** Характеристики пневматического пилота с пружинным приводом типа OS/80X с пилотом типа PRX

МОДЕЛЬ	СОПРОТИВЛЕНИЕ КОРПУСА СЕРВОПРИВОДА (бар)	ЗАДАННЫЙ ДИАПАЗОН ПОВЫШЕННОГО ДАВЛЕНИЯ $W_{до}$ (бар)		ЗАДАННЫЙ ДИАПАЗОН ПОНИЖЕННОГО ДАВЛЕНИЯ $W_{ни}$ (бар)		МАТЕРИАЛ КОРПУСА
		Мин.	Макс.	Мин.	Макс.	
OS/80X-PN	100	0,5	40	0,5	40	Сталь
OS/84X-PN	100	30	80	30	80	Латунь

**OS/80X-PN:** Диапазон настройки от 0,5 до 40 бар

Это устройство, состоящее из пилота OS/80X-APA-D с настройкой около 0,4 бар и различными пилотами PRX/182 для контроля повышенного давления и пилотов PRX-AP/181 для контроля пониженного давления, количество которых зависит от количества точек контроля давления.

**OS/84X-PN:** Диапазон настройки от 30 до 80 бар

Это устройство, состоящее из пилота OS/84X с настройкой около 20 бар и различными пилотами PRX-AP/182 для контроля повышенного давления и пилотов PRX-AP/181 для контроля пониженного давления, количество которых зависит от количества точек контроля давления.

Примечание: Резьбовое отверстие для присоединения линии управления: 1/4" NPT внутр.



**Рисунок 3.** Пилот ПЗК OS/80X-BP

## РАЗМЕРЫ И МАССЫ

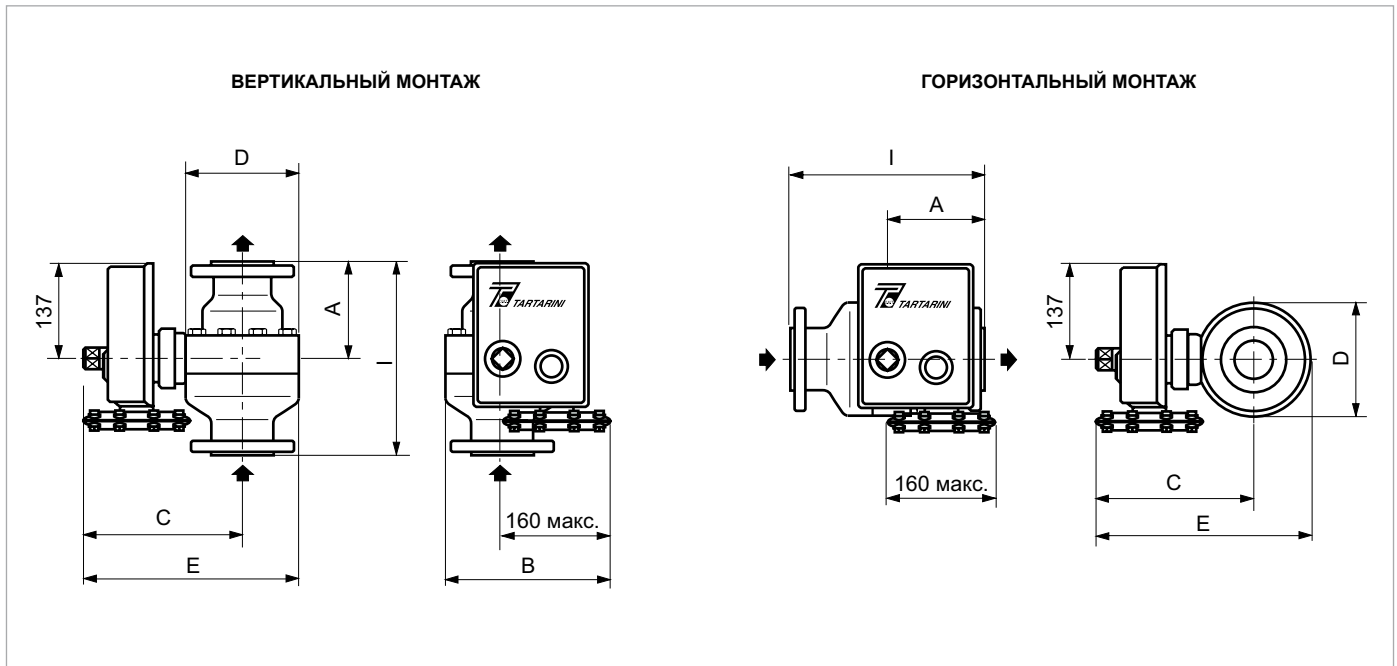


Рисунок 4. Размеры ПЗК серии VM5

Таблица 4. Размеры ПЗК серии VM5 (мм)

ТИП	DN 25	DN 40	DN 50	DN 65	DN 80	DN 100	DN 150	
A	100	125	145	155	165	195	250	
B	220	235	245	255	275	295	365	
C	200	205	215	225	245	270	380	
D	125	155	165	190	230	275	410	
E	260	280	300	320	360	410	585	
PN 16	I	184	222	254	276	298,5	352,5	451
PN 25		184	-	254	-	298,5	352,5	451
ANSI 150		184	222	254	276	298,5	352,5	451
ANSI 300		197	235	266,5	292	317,5	368,5	473
ANSI 600		210	251	286	311	336,5	394	508

Примечание: Размер С является ориентировочным и относится к крупногабаритным моделям.

Резьбовое отверстие для присоединения линии управления: 1/4" NPT внутр.

Таблица 5. Вес ПЗК серии VM5 (кг)

ТИП	DN 25	DN 40	DN 50	DN 65	DN 80	DN 100	DN 150
PN 16/25 - ANSI 150	15	21	26	38	54	83	170
ANSI 300/600	17	25	30	41	62	105	280

## ФУНКЦИОНИРОВАНИЕ

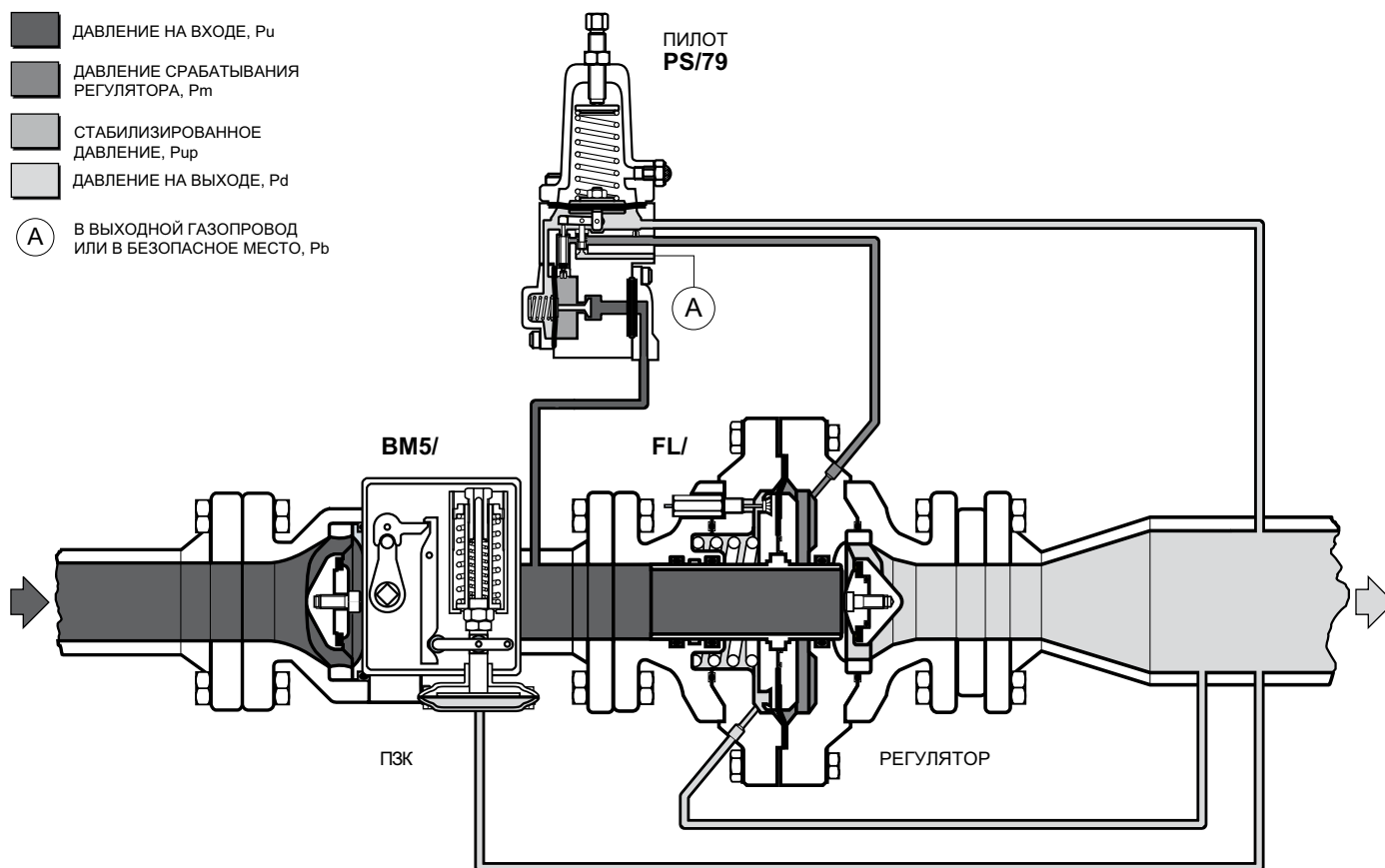


Рисунок 5. Схема работы ПЗК серии VM5 и регулятора FL

## Предохранительный запорный клапан

ПЗК серии VM5 состоит, по сути, из прямооточного клапана и пилота, позволяющих удерживать клапан в открытом состоянии.

Для удержания трубчатого затвора в открытом положении используется пилот серии OS/80X или OS/80X-PN.

Пилоты обеих серий могут работать в следующих режимах: максимальное и минимальное давление, только максимальное давление или только минимальное давление.

Корпус клапана содержит трубчатый затвор, скользящий вдоль оси, благодаря чему для его открывания, даже при наличии газа под давлением, перепускное устройство не требуется.

Открывание клапана осуществляется только вручную путем вращения эксцентрикового вала против часовой стрелки.

Уплотнительная прокладка не подвержена разрушительному воздействию потока газа, так как помещена в корпус и тем самым защищена от воздействия посторонних веществ, которые могут присутствовать в газе.

Когда контролируемое давление находится в пределах заданных для пилота значений, тогда пилот остается во взведенном положении и не допускает вращения эксцентрикового вала.

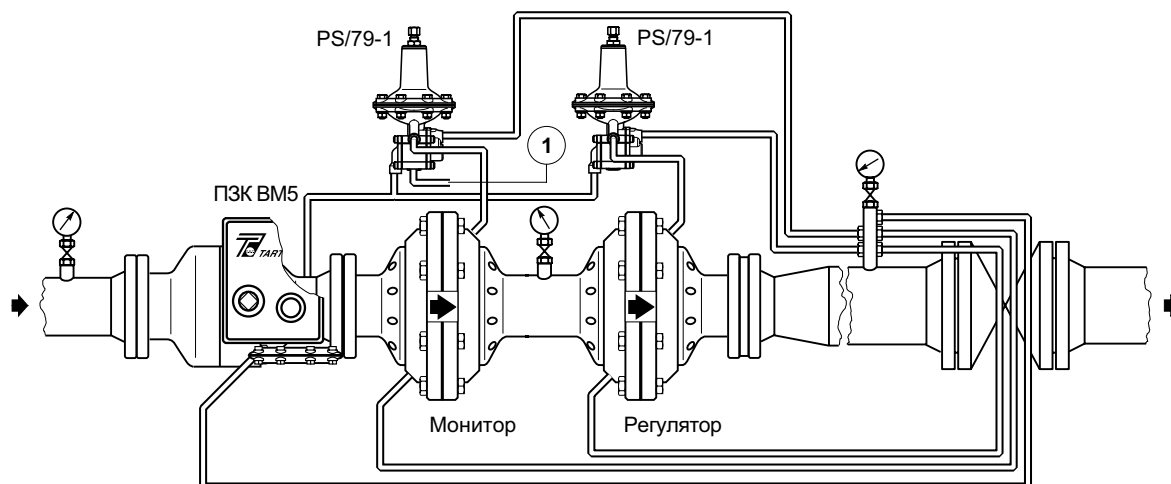
Когда же давление выходит за установленные пределы, пилот высвобождает эксцентриковый вал, и клапан под действием пружины перемещается в положение запираения.

Пилот снабжен кнопкой, нажатием на которую в случае аварийной ситуации или при проведении технического обслуживания и проверочных работ ПЗК быстро перекрывается.

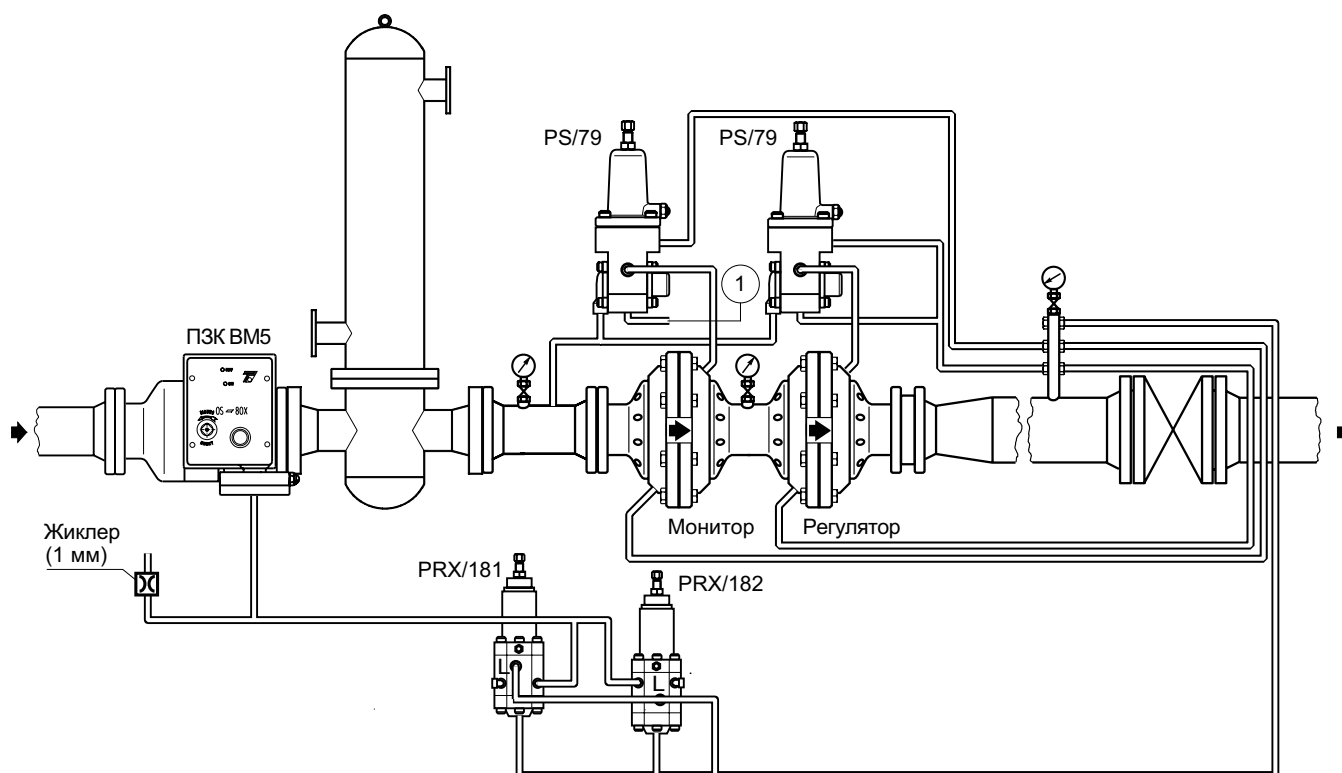
Если требуется использовать ПЗК с пилотными регуляторами давления, подвод газа к пилотам должен быть организован после запорного клапана. Для этой цели клапаны серии VM5 имеют отверстие с резьбой, которое используется для сообщения с пилотами; в стандартном исполнении данное отверстие заглушено с помощью штифта.

Подвод давления к пилотам может быть осуществлен посредством стандартного соединения или через соответствующую вставку, поставляемую по заказу.

УСТАНОВКА



ПЗК С ПИЛОТОМ OS/80X - МОНТАЖ НА ЛИНИИ РЕДУЦИРОВАНИЯ ДЛЯ ГАЗОРАСПРЕДЕЛЕНИЯ



ПЗК С ПИЛОТОМ OS/80X-PN - КОНТРОЛЬ ПОВЫШЕННОГО И ПОНИЖЕННОГО ДАВЛЕНИЯ РЕГУЛЯТОРОВ

ПОЯСНЕНИЕ:

① В ВЫХОДНОЙ ГАЗОПРОВОД ИЛИ В БЕЗОПАСНУЮ ЗОНУ

ПРИМЕЧАНИЕ: РЕКОМЕНДУЕТСЯ ПРИМЕНЯТЬ ТРУБЫ ИЗ НЕРЖАВЕЮЩЕЙ СТАЛИ НАРУЖНЫМ ДИАМЕТРОМ 10 ММ

Рисунок 6. Схема подключения/установки ПЗК серии ВМ5

## УСТАНОВКА (ПРОДОЛЖЕНИЕ)

- Убедитесь, что данные, указанные на заводской табличке ПЗК совместимы с требованиями по эксплуатации.
- Убедитесь, что пилот ПЗК установлен вертикально.
- Убедитесь, что ПЗК установлен в соответствии с направлением потока, обозначенным стрелкой.
- Присоедините трубу управления давлением (В), отведя ее от прямой секции трубопровода на стороне выхода, по возможности дальше от узких секций, изгибов или ответвлений, чтобы предотвратить отклонение параметров возврата пилота под воздействием турбулентности.



### ОПАСНОСТЬ

Установку или обслуживание ПЗК должен проводить только квалифицированный персонал.

Установка, эксплуатация и техническое обслуживание ПЗК проводится в соответствии с международными и другими применимыми нормами и правилами.

Выход газа или утечка из ПЗК указывают на необходимость технического обслуживания.

Дальнейшая эксплуатация ПЗК может привести к возникновению опасных условий.

Травмы персонала, повреждения имущества или утечка из-за вытекшего газа или повреждения деталей, находящихся под давлением, могут возникнуть, если ПЗК подвергается воздействию повышенного давления или если условия эксплуатации на месте установки не соответствуют пределам, указанным в разделе «Характеристики» или превышены номинальные значения смежных трубопроводов или трубных соединений.

Во избежание травм и повреждений следует предусмотреть устройства сброса или ограничения давления (согласно требованиям применимых норм, правил и стандартов), для соблюдения условий эксплуатации.

Кроме того, физическое повреждение ПЗК может стать причиной травм персонала или повреждения имущества из-за выхода газа.

Во избежание травм и повреждений необходимо устанавливать ПЗК в безопасном месте.

Перед установкой необходимо проверить соответствие условий эксплуатации предписанным требованиям и соответствие

установленного ПЗК условиям эксплуатации защищаемого оборудования.

В узлах, где установлено оборудование под давлением, следует предусмотреть необходимые средства сброса газа (EN 12186 и 12279).

Для оборудования, установленного до ПЗК, следует предусмотреть средства для отведения (EN 12186 и 12279).

В соответствии с EN 12186 и 12279, в местах эксплуатации данного изделия необходимо:

- предусмотреть катодную защиту и электрическую изоляцию для предотвращения коррозии;
- в соответствии с п. 7.3/7.2 вышеуказанных стандартов, во избежание эрозии или истирания деталей, находящихся под давлением, требуется очистка газа соответствующими фильтрами / сепараторами / очистителями.

ПЗК должен устанавливаться в сейсмически безопасной зоне, также следует исключить воздействие огня или молнии.

Перед установкой необходимо очистить все трубопроводы и проверить, что ПЗК не был поврежден во время транспортировки.

Необходимо использовать подходящие прокладки для трубопроводов и одобренные трубопроводные и болтовые соединения.

При установке следует избегать воздействия аномальной нагрузки на корпус; необходимо использовать подходящие средства соединения (болты, фланцы и т.д.) в соответствии с размером оборудования и условиями эксплуатации.

Если не указано иначе, ПЗК можно устанавливать в любом необходимом положении, однако при этом следует убедиться в том, что поток газа перемещается в направлении указанном стрелкой на его корпусе.

Пользователю необходимо проверить и принять меры защиты, соответствующие особенностям среды эксплуатации.

При установке вне помещения ПЗК должен быть расположен вдали от места движения автотранспорта и таким образом, чтобы вода, лед и другие инородные материалы не могли попасть внутрь механизма управления.

Не устанавливайте ПЗК под карнизами крыши или водосточными трубами, а также ниже предполагаемого снежного покрова.



## ЗАПУСК

На заводе встроенный пилот ПЗК настроен приблизительно на среднее значение диапазона пружины или необходимого давления, поэтому для получения желаемого результата может потребоваться первоначальная регулировка.

- a. Откройте клапан, расположенный после регулятора, для создания минимального потока газа.
- b. Медленно приоткройте запорный клапан, расположенный до ПЗК.
- c. Медленно поверните шток против часовой стрелки с помощью подходящего рычага. Это приводит к переносу входного давления на сторону выхода ПЗК, то есть после регулятора.
- d. Подождите несколько секунд, пока давление не стабилизируется.
- e. Повторите шаг (c) и убедитесь, что рычаги пилота удерживают клапан в открытом положении.
- f. Сначала медленно полностью откройте клапан до ВМ5/, затем осторожно откройте клапан после регулятора.

## РЕГУЛИРОВКА ПИЛОТА ПЗК

Чтобы изменить уставки пилота ПЗК (избыточного давления и/или пониженного давления) снимите подпружиненную крышку пилота и поворачивайте регулировочные винты пилота по часовой стрелке, чтобы увеличить выходное давление, или против часовой стрелки, чтобы понизить давление. Во время настройки контролируйте выходное давление по манометру.

## ОТКЛЮЧЕНИЕ



### ОПАСНОСТЬ

**Во избежание травм персонала, связанных с неожиданным сбросом давления, перед выполнением операций по демонтажу изолируйте ПЗК от подачи давления, стравите давление в оборудовании и нагнетательной линии. В случае демонтажа основных деталей, в которых сохраняется давление, для проверки и технического обслуживания необходимо провести испытания на внешнюю и внутреннюю герметичность в соответствии с применимыми нормативами.**

## ПЕРИОДИЧЕСКИЕ ПРОВЕРКИ (СМ. РИС. 7)



### ОПАСНОСТЬ

**Работы по обслуживанию оборудования проводит только квалифицированный персонал.**

**При необходимости обратитесь к представителю службы технической поддержки или авторизованным дилерам.**

ПЗК и его принадлежности, работающие под давлением, подвержены нормальному износу, необходимо проводить их периодическую проверку и замену, при необходимости.

Интервал инспекции и замены зависит от тяжести условий эксплуатации и определяется применимыми национальными и промышленными нормами, стандартами и рекомендациями.

В соответствии с применимыми национальными и промышленными нормами, стандартами и рекомендациями, все специальные испытания для выявления опасностей, проводимые после окончательной сборки до нанесения маркировки CE, должны повторно проводиться после каждой повторной сборки для гарантии безопасной работы оборудования на протяжении срока его службы.

Перед началом любых работ по техническому обслуживанию отключите подачу газа до и после клапана, и обеспечьте отсутствие газа под давлением внутри корпуса, ослабив соединения до и после.

После завершения работ проверьте соединения на герметичность с помощью мыльной пены.

## Общее обслуживание

- a. Отсоедините все фитинги, снимите ПЗК с трубы и поставьте его вертикально.
- b. Отметьте положение выпускных фланцев (116) и впускного фланца (100) для выравнивания во время повторной сборки.
- c. Ослабьте специальные винты (133) и снимите пилот ПЗК.
- d. Ослабьте винты (135) и снимите муфту (124). Снимите стопорное кольцо (122) и другие детали. Замените уплотнительные кольца (120, 125 и 126 (для DN 150 также 130)) и антифрикционные кольца (119). Проверьте подшипник (128 (для DN 150 также 131)) и при необходимости замените его.
- e. Медленно ослабьте гайки (112), чтобы плавно разжать пружину (114).
- f. Снимите гильзу (117), диск (110) и крепление прокладки (101), ослабьте винт (104) и замените прокладку (102). Замените уплотнительное кольцо (107), а для размеров от DN 65 до DN 150 также и (129).
- g. Замените уплотнительное кольцо (115).
- h. Проверьте все движущиеся части, особое внимание уделите никелированным поверхностям. Замените изношенные или поврежденные детали.
- i. Очистите все демонтированные детали бензином и просушите сжатым воздухом.

## Сборка

Смажьте все уплотнения смазкой «Molykote 55M», при сборке соблюдайте осторожность, чтобы не повредить их. Произведите сборку, выполнив операции, указанные выше, в обратном порядке.

Проверьте, что детали двигаются свободно, без трения.

Кроме того:

- a. Завершите сборку и убедитесь в том, что все винты равномерно затянуты.
- b. При сборке муфты (124) убедитесь в том, что выступ вала (121) направлен в сторону входного фланца (100).
- c. Убедитесь в том, что гильза ПЗК (117) открыта, когда вал (121) вращается против часовой стрелки.
- d. Перед сборкой пилота ПЗК убедитесь в том, что выступ вала (121) находится напротив гильзы (117). После завершения сборки убедитесь в том, что привод ПЗК установлен правильно.
- e. После завершения сборки проверьте правильность работы всех узлов. Проверьте герметичность клапана с помощью мыльного раствора.
- f. Установите регулятор на линию и восстановите все соединения.

## ТЕХНИЧЕСКОЕ ОБСЛУЖИВАНИЕ ПИЛОТА ПЗК (СМ. РИС. 8)

### Установка

- a. Установите пилот ПЗК в закрытом месте и защитите его от воздействия погодных условий.
- b. Убедитесь в том, что данные, указанные на табличке, соответствуют фактическим рабочим условиям.
- c. Убедитесь в том, что пилот ПЗК установлен вертикально, винт (49) находится вверху.



### ВНИМАНИЕ

**Установка иным способом может отрицательно повлиять на характеристики пилота.**

- d. Подсоедините выходной газопровод (A). Он должен отходить от трубопровода контроля давления, в виде прямого участка, подальше от препятствий, изгибов или разветвлений, чтобы избежать возникновения турбулентности, которая может изменить уставки давления для срабатывания.

### Запуск

- a. Используя рычаг, взведите ПЗК, повернув шток (6) в направлении, указанном стрелкой.
- b. Дождитесь, когда стабилизируется контролируемое давление, и медленно отпустите рычаг.
- c. Повторите процесс, убедившись в том, что рычаги удерживают пилот в соответствующем положении, и что рычаг (33) находится в горизонтальном положении.

### Периодические проверки

Рекомендуется периодически производить проверку работоспособности пилота.

### Испытание на отсечку

- a. Перекройте контур, закрыв входной и выходной клапаны, и отсоедините трубопровод контроля давления (A). Пилот должен закрываться при минимальном давлении (только если это задано).
- b. Используйте компрессор или аналогичное устройство, чтобы поднять давление до нормального рабочего уровня в соединении контроля давления. Перезапустите пилот ПЗК после закрытия, описанного в шаге (a).
- c. Сымитируйте повышение давления, пока будет достигнуто максимальное значение давления для закрытия.
- d. Подсоедините пилот контроля давления (A) и верните контур в рабочее состояние, выполняя указания, приведенные в разделе «Запуск».

### Проверка герметичности клапана

- a. Медленно закройте клапан на выходе после регулятора.
- b. Нажмите кнопку «EMERGENCY» («АВАРИЯ»). Это вызовет немедленное срабатывание пилота.
- c. Ослабьте фланцевое соединение на выходе ПЗК или регулятора. Проверьте соединение с помощью мыльного раствора и воды и убедитесь в отсутствии протечек; при необходимости выполните ремонт.

### Техническое обслуживание

Процедура обслуживания пилота ПЗК подразумевает периодическую проверку мембраны для типа OS/80X (шнур «Gasco» на устройстве типа OS/84X) и хода рычага, они должны свободно перемещаться с минимальным трением. При необходимости смажьте оси смазкой «Molykote 55 M».



### ОПАСНОСТЬ

**Работы по обслуживанию оборудования должны производиться квалифицированным персоналом. При необходимости обратитесь к представителю службы технической поддержки. Перед началом обслуживания отсоедините импульсное соединение (A), чтобы убедиться в отсутствии давления в пилоте. После обслуживания проверьте герметичность мыльной водой.**

### Замена мембраны (только серия OS/80X)

- a. Отвинтите винты (27) и снимите крышку (61).
- b. Замените мембрану (62).
- c. При монтаже мембраны нанесите на нее смазку, установите на место, расположив вокруг кромок крышки (61), и равномерно затяните винты (27), обеспечивая герметичность.

### Замена уплотнения (только тип OS/84X и OS/88X)

- a. Удалите заглушку (61) и извлеките поршень (68) из корпуса (60).

- b. Замените уплотнительное кольцо (67) и шнур «Гасо» (66).
- c. Сборка производится в обратном порядке.

### Общее техническое обслуживание

- a. Отвинтите винты (40) и снимите корпус (47).
- b. Снимите установочные штифты (12) и вкладыш (13).
- c. Снимите шток (6), рычаг (17 и 2), шарики (10) и регулировочное кольцо (15) или ролики для OS/80X-R. Очистите детали, при наличии износа – замените.
- d. Отвинтите гайки (18), снимите рычаги (20 и 36) и пружины (37 и 21).
- e. Отвинтите гайку (30), винт (29) и рычаг (33).
- f. Отвинтите винт минимума (49), снимите кольцо винта максимума (50) и пружины (53 и 54).
- g. Снимите крышку (61) для OS/80X или заглушку (60) для OS/84X и OS/88X, следуйте указаниям, данным в разделе, посвященном замене мембраны/уплотнительного кольца.
- h. Отвинтите гайку (70) и контргайку (69), затем снимите шток в сборе (57).
- i. Ослабьте винт (3), отвинтите гайку (9), снимите крепление шарика (5) и убедитесь в отсутствии износа уплотнений (4 и 8).
- j. Очистите детали бензином, при наличии износа – замените.

### Сборка

Сборка деталей осуществляется в порядке, обратном описанному в разделе «Общее техническое обслуживание».

В процессе работы следите, чтобы детали двигались свободно и без заеданий. При необходимости смажьте их смазкой «Molykote 55 M».

Выполните следующее:

- a. Уменьшите расстояние между гайками (30 и 18), чтобы рычаги (33, 36 и 20) имели минимальный зазор и двигались свободно и без заеданий.
- b. Перед монтажом пружины минимума (54) зафиксируйте положение рычага (33) с помощью гайки (70), закрепите ее на месте с помощью контргайки (69).



### ВНИМАНИЕ

**Рычаг (33) находится в правильном положении, если он строго горизонтален и находится в центре канавки рычага (36).**

- c. Установите рычаг в сборе (17 и 2), шарики (10) или ролики для типа OS/80X-R, удерживая их на месте с помощью консистентной смазки, и шток (6), который необходимо повернуть, чтобы шарики/ролики вошли

на свои места. После этого окончательно соедините шток и рычаг в сборе.

- d. Установите вкладыш (13), убедившись в том, что установочные штифты плотно сидят в канавках штока (6).
- e. Повторно проверьте правильность посадки пилота и установите пружину минимума (54).
- f. Всегда проверяйте настройку пилота.

### Минимальная и максимальная настройки

- a. Убедитесь в том, что рычаг (33) находится в горизонтальном положении, когда пилот ПЗК возвращен в исходное состояние. При необходимости воспользуйтесь для регулировки гайкой и контргайкой (69 и 70) (см. шаг (b), раздел «Сборка»).
- b. С помощью регулировочной гайки максимума (50) полностью нагрузите пружину максимального давления (53). Ослабьте винт минимума (49), чтобы полностью разгрузить пружину минимального давления (54).
- c. Отсоедините трубопровод контроля давления (A).
- d. Используйте небольшой компрессор или аналогичное средство, чтобы поднять давление до нормального рабочего уровня.
- e. Верните пилот ПЗК в исходное состояние и снизьте давление, чтобы оно достигло минимального уровня срабатывания.
- f. С помощью регулировочного винта минимума (49) медленно нагрузите пружину (54), пока не сработает пилот.
- g. Повторите процедуры (d) и (e), указанные выше, и при необходимости соответствующим образом отрегулируйте настройки.
- h. Увеличьте давление до нормального значения.
- i. Верните пилот в исходное состояние, поднимите давление, чтобы оно достигло максимального уровня срабатывания.
- j. С помощью кольцевой гайки максимума (50) медленно разгрузите пружину (53), пока не произойдет срабатывание.
- k. Повторите процедуры (h) и (i), указанные выше, и при необходимости соответствующим образом отрегулируйте настройки.



### ВНИМАНИЕ

**Если настройка минимального и максимального давления не требуется, эти шаги можно пропустить.**

### ЗАПАСНЫЕ ЧАСТИ

Во избежание старения или повреждения хранение запасных частей должно производиться в соответствии с национальными стандартами/директивами.

# Серия VM5

## ПОИСК И УСТРАНЕНИЕ НЕИСПРАВНОСТЕЙ

Таблица 6. Поиск и устранение неисправностей для ПЗК серии VM5

ПРИЗНАКИ	ПРИЧИНА	ДЕЙСТВИЯ
ПЗК не сохраняет настройки	Неправильное подключение импульсного входного устройства привода (А)	Проверьте подключения (А)
	Давление на стороне входа совпадает с минимальными или максимальными настройками ПЗК	Проверьте настройки ПЗК
	Повреждена мембрана (62) (шнур «Гасо» (66) на типах OS/84X, OS/88X)	Замените мембрану
Гильза не сохраняет герметичность	Прокладки изношены	Проверьте прокладки
	Грязь на гильзе	Проверьте гильзу
	Поврежден вал (121)	Проверьте вал

## СПИСОК КОМПЛЕКТУЮЩИХ

### ПЗК СЕРИИ VM5 (См. рис. 7)

Поз.	Описание	Поз.	Описание
100	Входной фланец	121	Вал
101	Крепление прокладки	122	Стопорное кольцо
102*	Уплотнительная прокладка в сборе	123	Штифт
103	Фиксатор прокладки	124	Муфта
104	Винт	125*	Уплотнительное кольцо
105	Табличка	126*	Уплотнительное кольцо
106	Заклёпка	127	Диск
107*	Уплотнительное кольцо	128	Подшипник
108	Опора таблички	129*	Уплотнительное кольцо
109	Табличка	130*	Уплотнительное кольцо
110	Диск	131	Подшипник
111	Шайба	132	Вставка
112	Гайка	133	Специальный винт
113	Шпилька	134	Вкладыш
114	Пружина	135	Винт
115*	Уплотнительное кольцо	136	Рымболт
116	Выходной фланец	137	Рычаг в сборе
117	Гильза		
118	Винт		
119*	Антифрикционное кольцо		
120*	Уплотнительное кольцо		

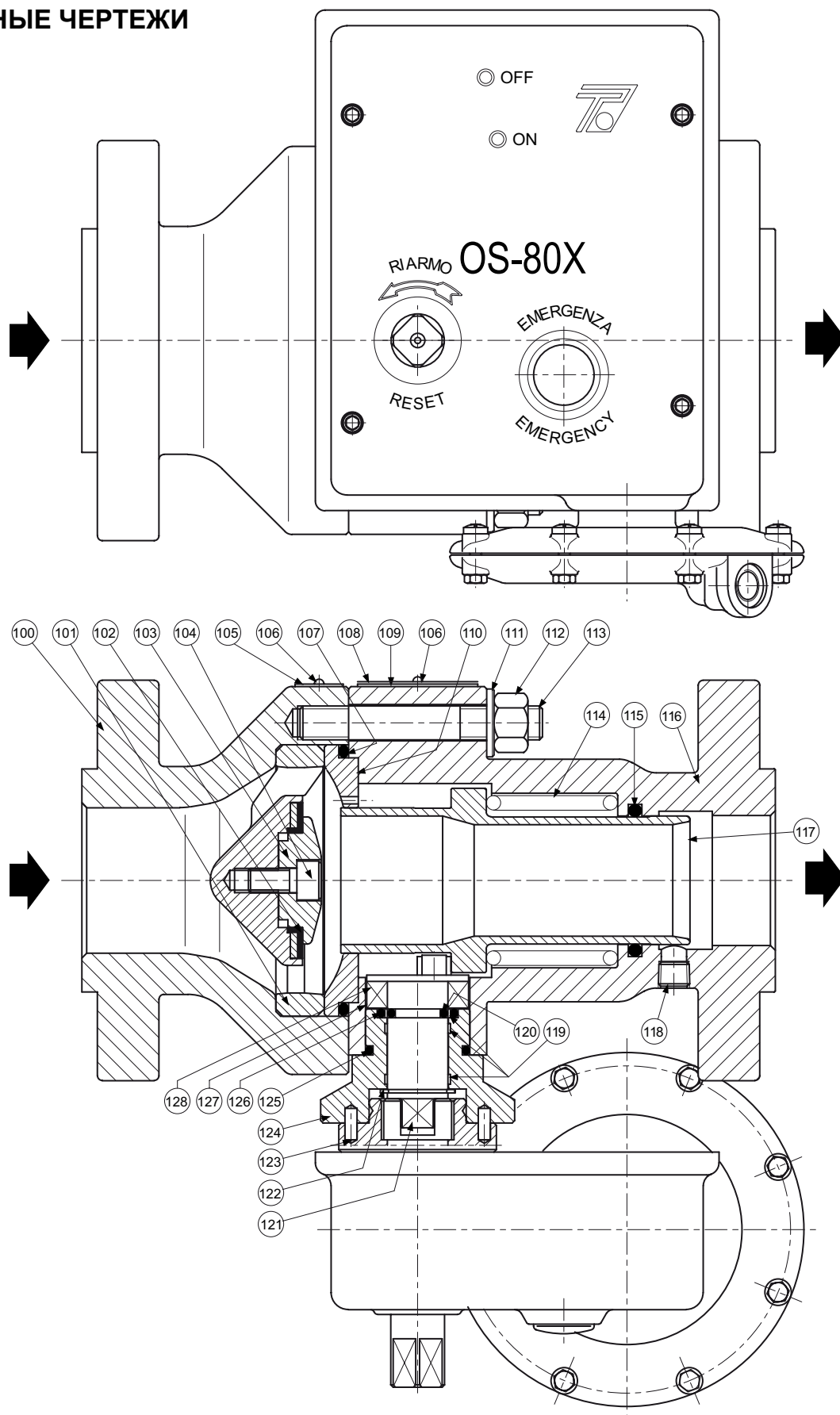
## ПИЛОТ ПЗК СЕРИИ OS/80X (См. рис. 8)

Поз.	Описание	Поз.	Описание
1	Пластина	47	Корпус
2	Расцепляющий вкладыш	48	Винт
3	Винт	49	Винт регулировки минимального давления
4*	Прокладка	50	Гайка регулировки максимального давления
5	Крепление шариков	51	Труба в сборе
6	Шток	52	Шайба
7	Ролик	53	Пружина
8*	Уплотнительное кольцо	54	Пружина
9	Гайка перегрузки	55	Нижнее крепление пружины
10	Шарик (Ролик для типа OS/80X-R)	56	Стопорное кольцо
11	Ролик	57	Шток в сборе
12	Штифты	58	Пружина
13	Вкладыш перегрузки	59	Пластина крепления штока в сборе
14*	Уплотнительное кольцо	60	Верхняя крышка (Корпус для типов OS/84X и OS/88X)
15	Кольцо	61	Нижняя крышка (Заглушка для типов OS/84X и OS/88X)
17	Рычаг перегрузки в сборе	62*	Мембрана
18	Самоконтрящаяся гайка	63	Винт
19	Шайба	64	Упор
20	Возвратный рычаг	65*	Уплотнительное кольцо
21	Пружина	66*	Шнур «Гасо»
22	Ось рычага	67*	Уплотнительное кольцо
24	Табличка	68	Поршень
26	Гайка	69	Контрагайка
27	Винт	70	Гайка
28	Ось перегрузки	71	Микропереключатель
29	Винт	73*	Прокладка (только для ВР, ВРА-D, МРА-D)
30	Самоконтрящаяся гайка	74	Фильтр
31	Шайба		
32	Пластина оси рычага		
33	Рычаг		
34	Винт		
35	Конус		
36	Расцепляющий рычаг		
37	Пружина		
38	Заглушка		
39	Стопорный палец		
40	Винт		
41	Штифт указателя		
42	Указатель Вкл/Выкл		
43	Кнопка		
44*	Уплотнительное кольцо		
45	Пружина		
46	Прокладка		

Резиновые детали, помеченные звездочкой (\*), поставляются в комплекте запасных частей, который рекомендуется иметь на складе.

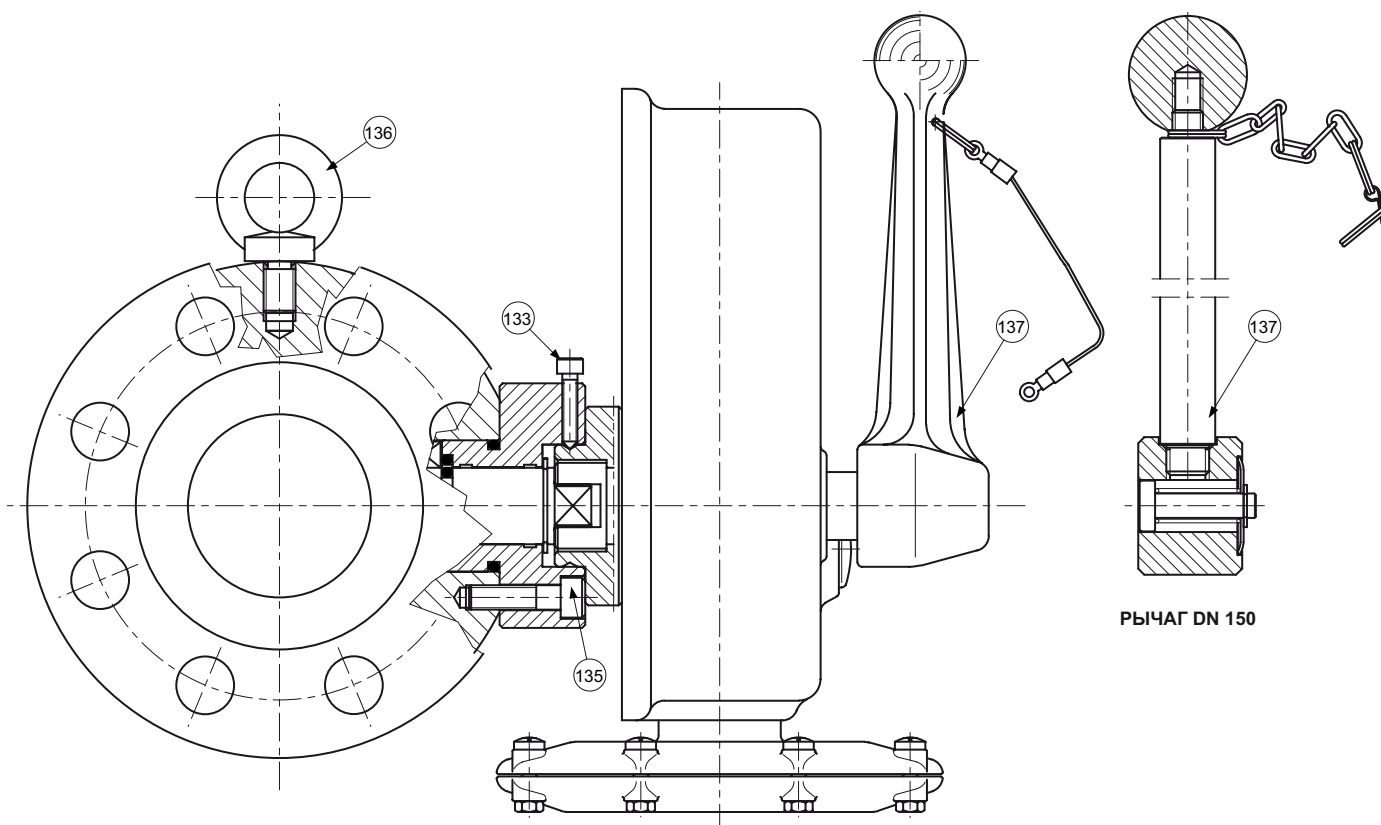
Для заказа комплекта необходимо сообщить нам серию и серийный номер ПЗК или пилота ПЗК.

## СБОРОЧНЫЕ ЧЕРТЕЖИ



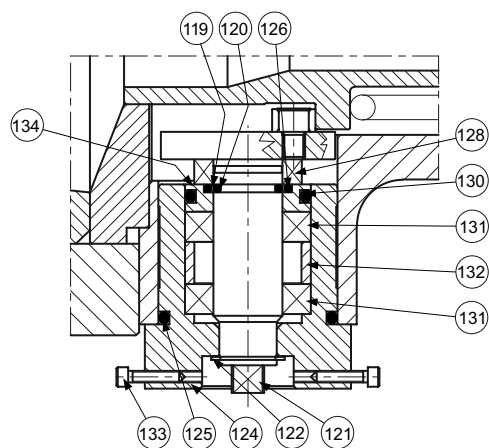
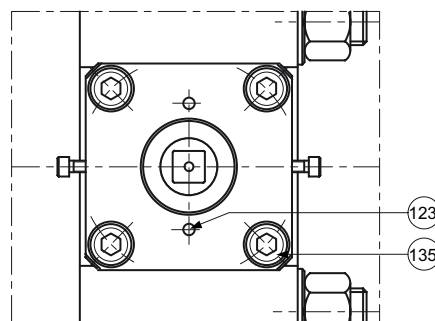
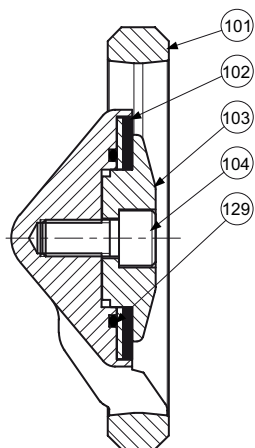
LM/1499

Рисунок 7. ПЗК серии BM5



СТУПИЦА DN 150

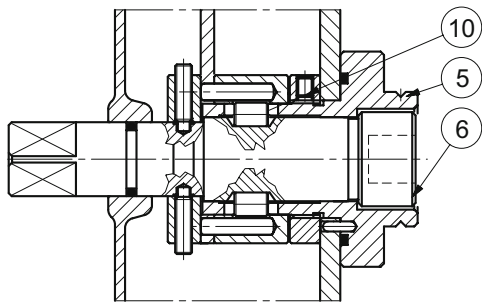
КРЕПЛЕНИЕ ПРОКЛАДКИ  
ОТ DN 65 ДО DN 150



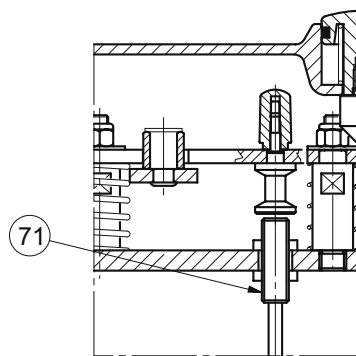
LM/1499

Рисунок 7. ПЗК серии ВМ5 (продолжение)

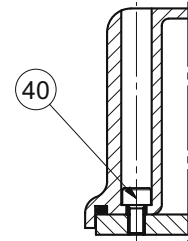
# Серия VM5



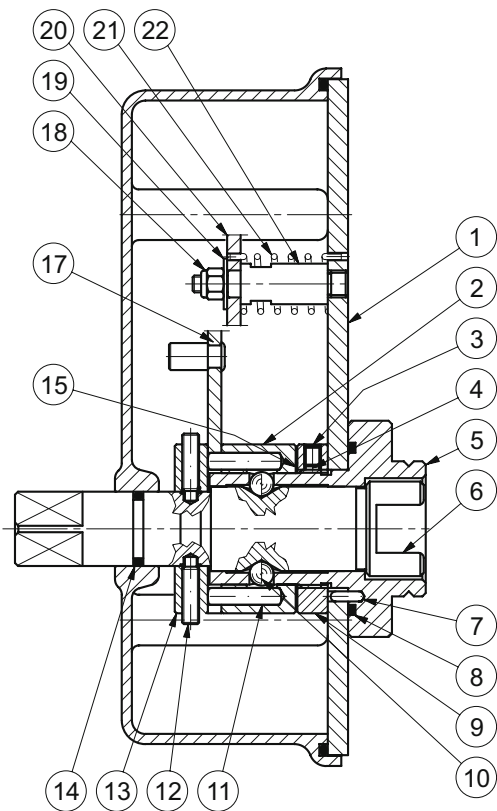
ДЕТАЛЬ ПИЛОТА СЕРИИ OS/80X-R УСИЛЕННОЕ ИСПОЛНЕНИЕ ДЛЯ ПЗК VM5 DN 150



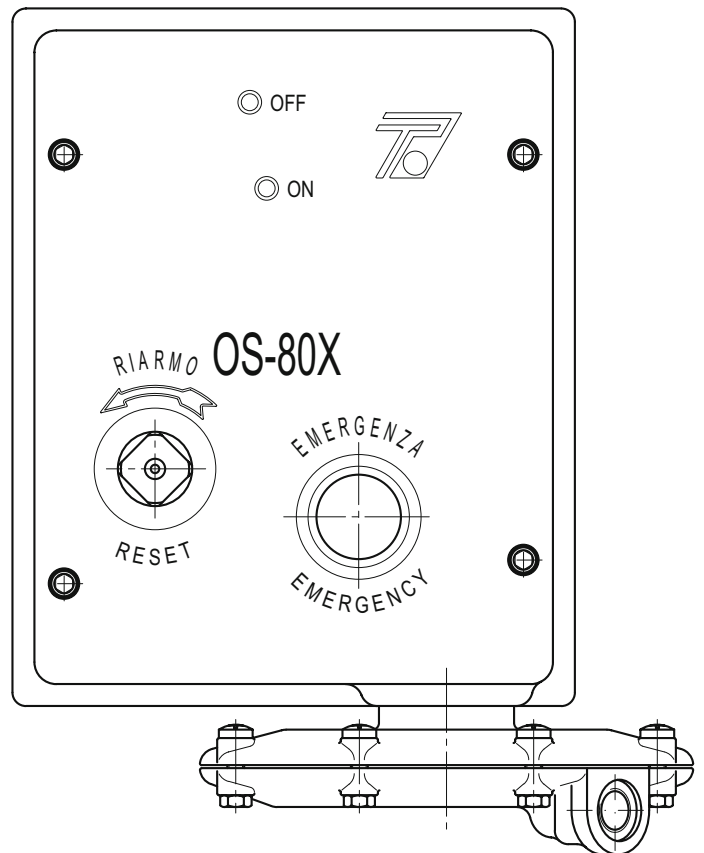
ДЕТАЛЬ ПИЛОТА СЕРИИ OS/80X C МИКРОПЕРЕКЛЮЧАТЕЛЕМ



СЕЧЕНИЕ D-D



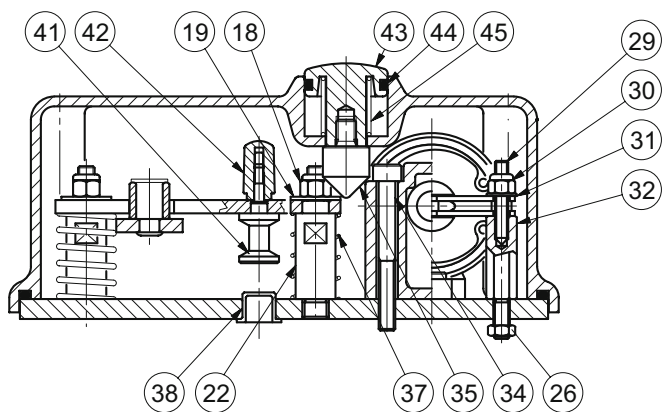
СЕЧЕНИЕ С-С



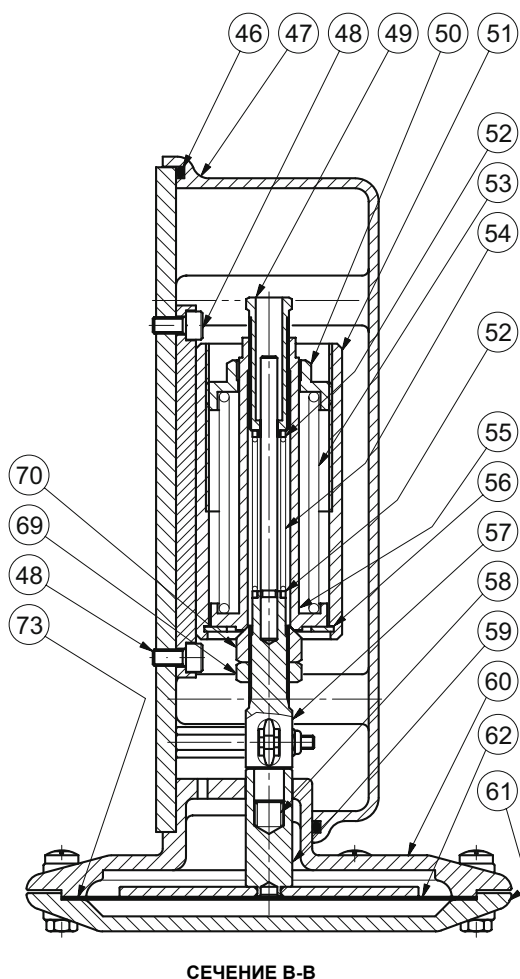
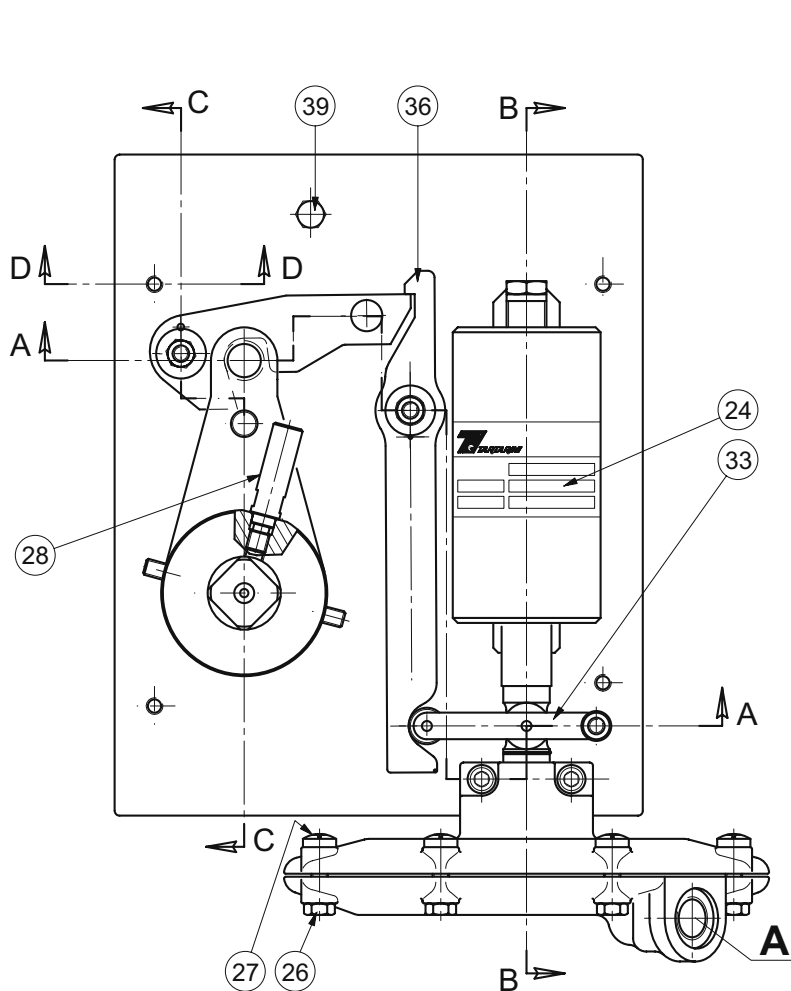
LM/1389

Рисунок 8. Пилот ПЗК серии OS/80X (стандартное исполнение)





СЕЧЕНИЕ А-А

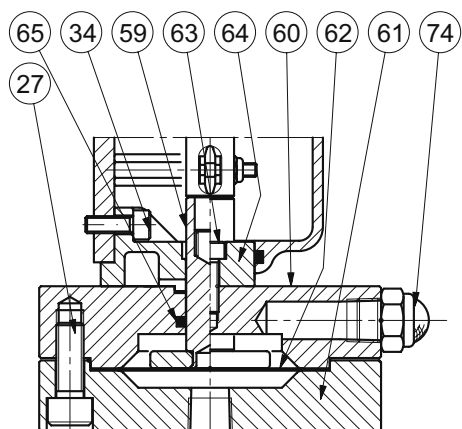


СЕЧЕНИЕ В-В

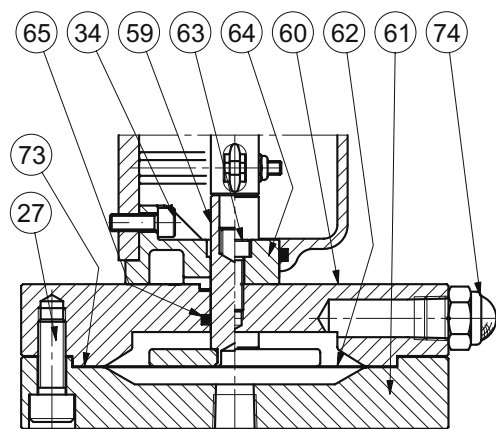
LM/1389

Рисунок 8. Пилот ПЗК серии OS/80X (стандартное исполнение) (продолжение)

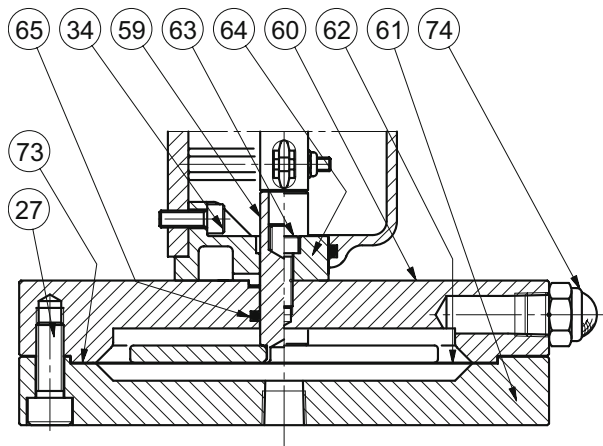
# Серия VM5



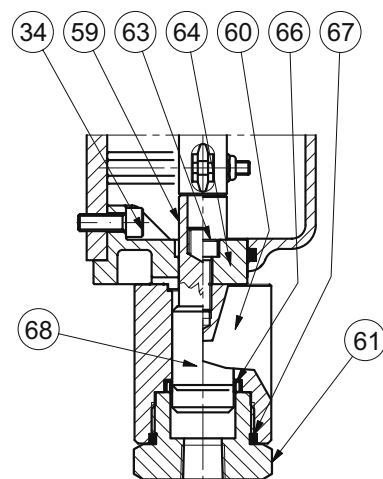
ДЕТАЛЬ ПИЛОТА ТИПА OS/80X-APA-D



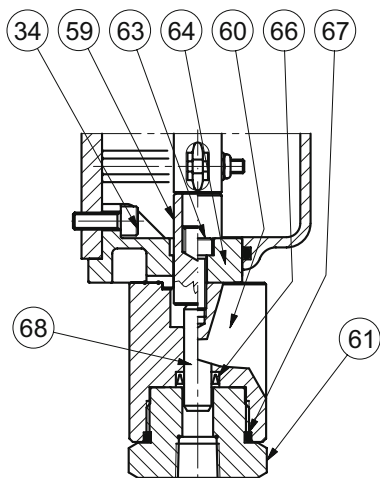
ДЕТАЛЬ ПИЛОТА ТИПА OS/80X-MPA-D



ДЕТАЛЬ ПИЛОТА ТИПА OS/80X-BPA-D



ДЕТАЛЬ ПИЛОТА ТИПА OS/84X



ДЕТАЛЬ ПИЛОТА ТИПА OS/88X

LM/1389

Рисунок 8. Пилот ПЗК серии OS/80X (стандартное исполнение) (продолжение)



# Серия VM5

---

## Промышленные регуляторы

### Emerson Process Management Regulator Technologies, Inc.

США – Головной офис  
МакКинни, Техас 75070 США  
Тел: +1 800 558 5853  
За пределами США: +1 972 548 3574

Азиатско-Тихоокеанский регион  
Шанхай 201206, Китай  
Тел: +86 21 2892 9000

Европа  
Болонья 40013, Италия  
Тел: +39 051 419 0611

Ближний Восток и Африка  
Дубай, ОАЭ  
Тел: +971 4811 8100

## Технологии для природного газа

### Emerson Process Management Regulator Technologies, Inc.

США – Головной офис  
МакКинни, Техас 75070 США  
Тел: +1 800 558 5853  
За пределами США: +1 972 548 3574

Азиатско-Тихоокеанский регион  
Сингапур 128461, Сингапур  
Тел: +65 6777 8337

Европа  
О.М.Т. Tartarini s.r.l., Вия П. Фаббри 1,  
Кастель Маджоре, Болонья 40013, Италия  
Тел: +39 051 419 0611  
Francel SAS, Виктор Гюго 3, 801215  
Шартр 28008, Франция  
Тел: +33 2 37 33 47 00

Ближний Восток и Африка  
Дубай, ОАЭ  
Тел: +971 4811 8100

## TESCOM

### Emerson Process Management Tescom Corporation

США – Головной офис  
Элк-Ривер, Миннесота 55330-2445 США  
Тел: +1 763 241 3238  
+1 800 447 1250

Азиатско-Тихоокеанский регион  
Шанхай 201206, Китай  
Тел: +86 21 2892 9499

Европа  
Сельмсдорф 23923, Германия  
Тел: +49 38823 31 287

Дополнительная информация приведена на сайте: [www.emersonprocess.com/regulators](http://www.emersonprocess.com/regulators)

Логотип Emerson является торговой маркой и знаком обслуживания компании Emerson Electric Co. Все другие марки являются собственностью соответствующих владельцев. Tartarini является торговой маркой компании O.M.T. Officina Meccanica Tartarini s.r.l., торгового предприятия Emerson Process Management.

Данная публикация представлена только для информационных целей. Несмотря на все усилия, направленные на обеспечение точности, ничто в данной публикации не может быть истолковано как выраженная или подразумеваемая гарантия в отношении описываемой продукции и услуг, их использования или области применения. Мы оставляем за собой право на изменение или улучшение конструкции или технических характеристик данной продукции в любое время без предварительного уведомления.

Компания Emerson Process Management не несет ответственность за выбор, использование или техническое обслуживание любой продукции. Ответственность за правильность выбора, использования и технического обслуживания любой продукции компании Emerson Process Management полностью лежит на покупателе.

O.M.T. Officina Meccanica Tartarini s.r.l., R.E.A 184221 BO Cod. Fisc. 00623720372 Part. IVA 00519501209 N° IVA CEE IT 00519501209,  
Cap. Soc. 1.548 000 Euro i.v. R.I. 00623720372 - M BO 020330

Francel SAS, SIRET 552 068 637 00057 APE 2651B, N° TVA : FR84552068637, RCS Chartres B 552 068 637, SAS capital 534 400 Euro