

# Regulus 3

## Druckminderer

DCATLABO1202XDE2

### Spezifikationen

Weitere Materialien oder Modifikationen auf Anfrage.

#### MEDIENSPEKTRUM

Nicht-korrosive Gase, Sauerstoff und Flüssiggase, empfohlen für Gasreinheiten bis 5.0, **nicht geeignet für Acetylen**

#### TECHNISCHE DATEN

Druckbelastungen gemäß Kriterien der ANSI-/ASME-Norm B31.3

##### Maximaler Eingangsdruck

20,0 bar

##### Ausgangsdruck-Regelbereich

5-50, 10-100, 50-500 mbar, bis 1; 1,5 bar

##### Durchflusskoeffizient

Siehe Durchflusskurven

##### Betriebstemperatur

-20 °C bis +70 °C  
bei CO max. +40 °C

#### MEDIENBERÜHRTE TEILE

##### Gehäuse

Messing, außen und innen chem. vernickelt

##### Membran

EPDM, medienberührte Seite PFEP-beschichtet

##### Ventilsitz

NBR

#### SONSTIGES

##### Anschlüsse

**Eingang:** G 1/2" Innengewinde

**Ausgang:** G 1/2" Innengewinde

**Manometer:** G 1/2" Innengewinde

##### GEWICHT

1,3 kg

**Achtung: Nicht für Acetylen verwenden!**



Der Leitungsdruckminderer Regulus 3 von TESCOM arbeitet hochgenau (mbar-Bereich), ist für Gasreinheiten bis 5.0 (99,999 Vol. %) geeignet und besitzt eine verschraubte Ventilstößelmechanik.

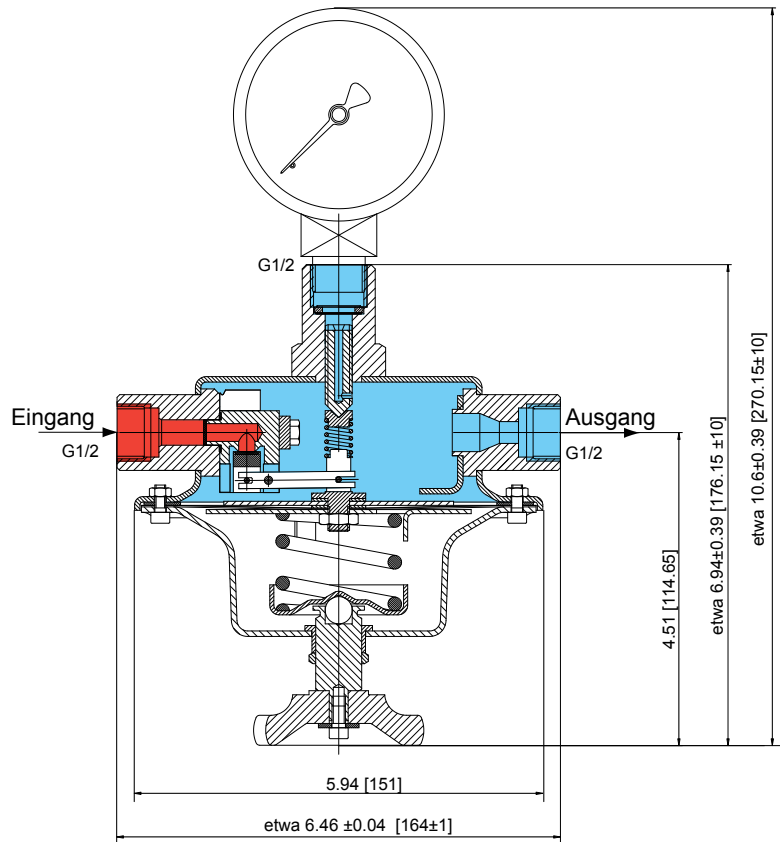
### Anwendungen

- Anwendungen, die sehr niedrige Ausgangsdrücke in Kombination mit höheren Durchflüssen erfordern
- Entnahmestellenregler in zentralen Gasversorgungssystemen
- In Maschinen oder in Kombination mit einem Erststufenregler als Flaschendruckminderer
- Labor und Produktionsprüfungen

### Produktmerkmale und -vorteile

- Präzise Druckregelung im mbar- und bar-Bereich
- Verschraubte Ventilstößelmechanik
- Schalttafeleinbau und Wandkonsole möglich

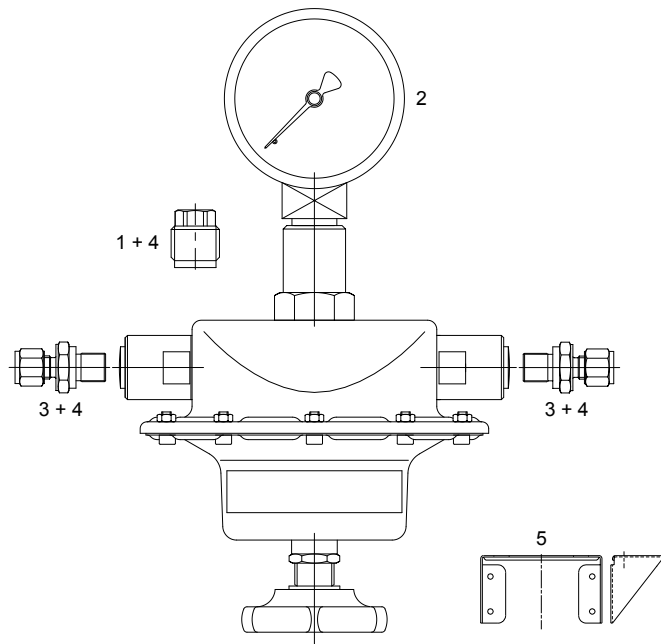
## Druckminderer Regulus 3



Alle Maße sind Nennmaße  
Metrische Angaben [Millimeter] in Klammern

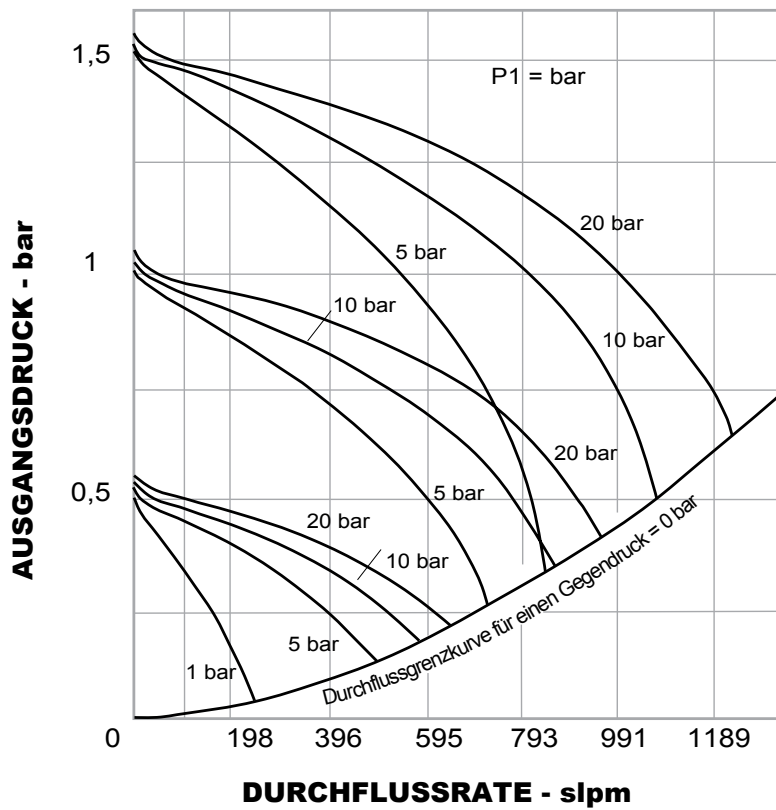
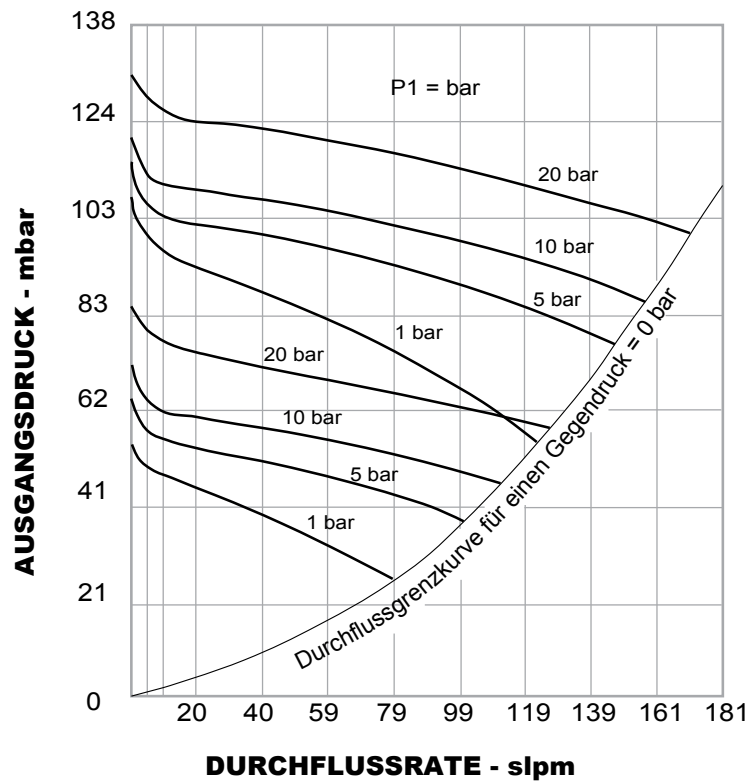
### Zubehör

Pos.	Bestellnummer	Beschreibung
1	D50367	Verschraubung, G 1/2"
2	7232784	Manometer, Messing, 100-60/50 mbar
2	7232795	Manometer, Messing, 100-60/50 mbar O <sub>2</sub>
2	7232785	Manometer, Messing, 100-160/100 mbar
2	7232796	Manometer, Messing, 100-160/100 mbar O <sub>2</sub>
2	7232786	Manometer, Messing, 100-600/500 mbar
2	7232797	Manometer, Messing, 100-600/500 mbar O <sub>2</sub>
2	7232787	Manometer, Messing, 100-1,6/1 bar
2	7232798	Manometer, Messing, 100-1,6/1 bar O <sub>2</sub>
2	7232788	Manometer, Messing, 100-2,5/1,5 bar
2	7232799	Manometer, Messing, 100-2,5/1,5 bar O <sub>2</sub>
3	D41604	Verschraubung, Messing, G 1/2" - 8 mm
3	D40080	Verschraubung, Messing, G 1/2" - 10 mm
3	D40081	Verschraubung, Messing, G 1/2" - 12 mm
4	D01722	Dichtring G 1/2"
5	D13134	Wandkonsole
5	D13133	Schalttafeleinbau



## Druckminderer Regulus 3 - Durchflusskurven

Weitere Informationen zu Durchflusskurven erhalten Sie im Dokument Erläuterungen zu Durchfluss-Diagrammen im TESCOM-Katalog oder unter [www.tescom.com](http://www.tescom.com).



## Druckminderer Regulus 3 - Bestellinformation

Reparaturkits, Zubehör und Modifikationen ggf. auf Anfrage.

Beispiel Bestellnummer:

**D50708** - **0050** - **12** - **M**

TYPREIHE	AUSGANGSDRUCK-REGELBEREICHE	EIN- UND AUSGANGSANSCHLÜSSE	ZUBEHÖR
<b>D50708</b>	<b>0050</b> - 5-50 mbar <b>0100</b> - 10-100 mbar <b>0500</b> - 50-500 mbar <b>1000</b> - 0,10-1,00 bar <b>1500</b> - 0,15-1,5 bar	<b>00</b> – Ohne <b>08</b> – Verschraubung G 1/2", 8 mm, Messing <b>10</b> – Verschraubung G 1/2", 10 mm, Messing <b>12</b> – Verschraubung G 1/2", 12 mm, Messing	<b>Keins</b> – ohne Manometer mit Verschlusschraube <b>M</b> – mit Manometer <b>W</b> – mit Wandkonsole D13134 <b>MW</b> – mit Manometer und Wandkonsole D13134



**ACHTUNG!** Produkt erst auswählen, einbauen, verwenden oder warten, wenn Sie die *TESCOM Installationshinweise* gelesen und in vollem Umfang verstanden haben.

DCATLAB01202XDE2 © 2014 Emerson Process Management Regulator Technologies, Inc. Alle Rechte vorbehalten. 09/2014.  
 Tescom, Emerson Process Management und Emerson Process Management Design sind Marken eines der Unternehmen der Emerson Process Management Gruppe. Alle anderen Marken sind Eigentum der jeweiligen Inhaber.