

MiniLabo 2

Druckminderer

DCATLABO1209XDE2

Spezifikationen

Weitere Materialien oder Modifikationen auf Anfrage.

MEDIENSPEKTRUM

Nicht-korrosive/korrosive Gase und Gasgemische bis zu einer Gasreinheit von 6,0 (99,9999 Vol.-%)

TECHNISCHE DATEN

Druckbelastungen gemäß Kriterien der ANSI-/ASME-Norm B31.3

Maximaler Eingangsdruck

40,0 bar (Standard 20 bar)

Ausgangsdruck

1,5; 4,0 und 10,0 bar

Leckrate

$<10^{-7}$ mbar l/s He

Betriebstemperatur

-20 °C bis +70 °C

Nenndurchfluss

100 lpm bei Stickstoff

MEDIENBERÜHRTE TEILE

Gehäuse

316L Edelstahl bzw. verchromtes Messing

Membran

Hastelloy®

SONSTIGES

Anschlüsse Ein- bzw. Ausgang

G 1/4" Innengewinde

Ventil Ausgang G 1/8" Innengewinde

Optional mit Adapter 1/4" NPT

Ein- bzw. Ausgangsanschlüsse

Siehe Bestellinformation

Einbau

Wandtafelscheibe 75 x 100 mm, Aluminium grau/weiß

Reinigung

Gereinigt für den Sauerstoffbetrieb

Gewicht (etwa)

0,7 bis 1,2 kg je nach Variante

Hastelloy® ist ein eingetragenes Warenzeichen der Firma Haynes International, Inc.,
Elgiloy® ist ein eingetragenes Warenzeichen der Firma Elgiloy Corp.



Die Entnahmestellenregler MiniLabo 2 von TESCOM für nicht-korrosive/korrosive Gase und Gasgemische bis zu einer Gasreinheit von 6,0 (99,9999 Vol.-%) bieten eine kompakte, modulare und ergonomische Bauweise.

Anwendungen

- Reduzierung des Leitungsdrucks auf den Arbeitsdruck
- Für Labor, F&E und Analytik
- Geeignet für ECD-Anwendungen

Produktmerkmale und -vorteile

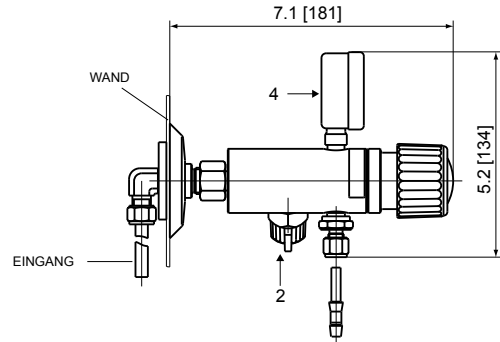
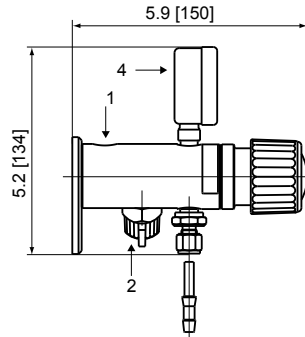
- Deutliche Anzeige der geöffneten/geschlossenen Stellung (90°) des Absperrventils
- Minimaler Platzbedarf beim Einbau, da Druckregler und Absperrventil in einem Gehäuse integriert sind
- Reduziertes Innenraumvolumen, kurze Spülzeiten
- Modularer Aufbau mit Druckregler, Manometer, Absperrventil mit Vierteldrehung und Dosierventil
- Einfache Montage dank Wandtafelscheibe

Druckminderer MiniLabo 2 - horizontal

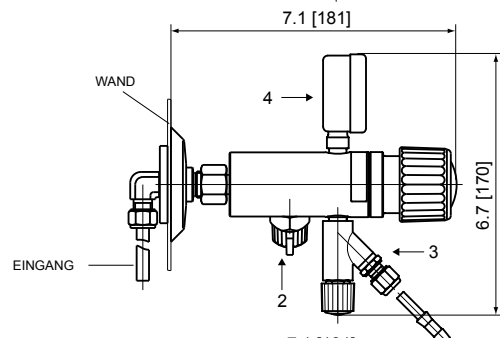
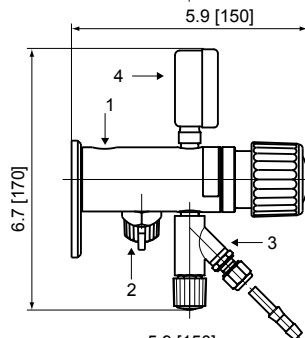
Wandbefestigte Ausführung
(mit Wandtafelscheibe)

Ausführung zum Einbau in die
Ausstattung

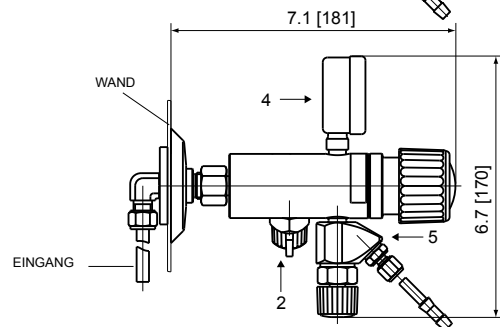
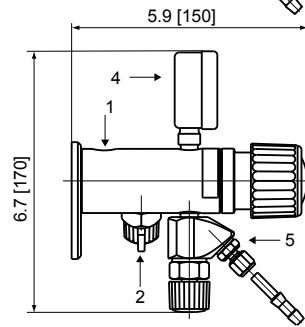
MiniLabo 2, horizontal
mit Absperrventil



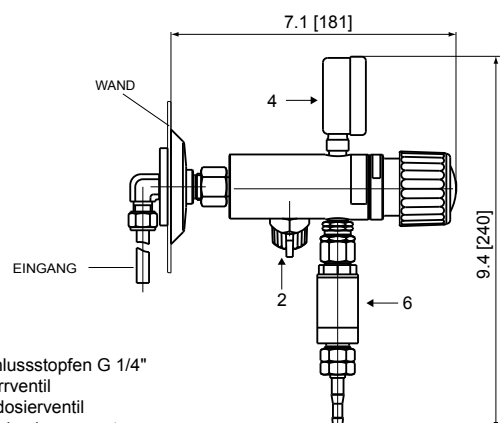
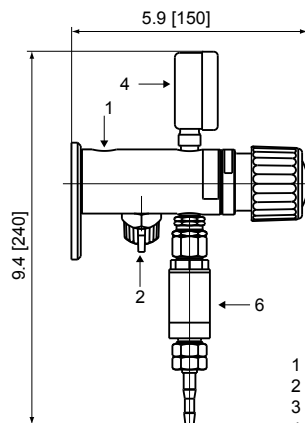
MiniLabo 2, horizontal
mit Absperrventil und
Nadeldosierventil



MiniLabo 2, horizontal
mit Absperrventil und
Membrandosierventil



MiniLabo 2, horizontal
mit Absperrventil und
Flamm Sperre



- 1 Verschlussstopfen G 1/4"
- 2 Absperrventil
- 3 Nadeldosierventil
- 4 Niederdruckmanometer
- 5 Metallmembrandosierventil
- 6 Flamm Sperre

Alle Maße sind Nennmaße
Metrische Angaben [Millimeter] in Klammern

Druckminderer MiniLabo 2 - vertikal

Wandbefestigte Ausführung (mit Wandtafelscheibe)

MiniLabo 2, vertikal mit Absperrventil (auch mit Membrandosierventil, Nadeldosierventil oder Flammensperre lieferbar)

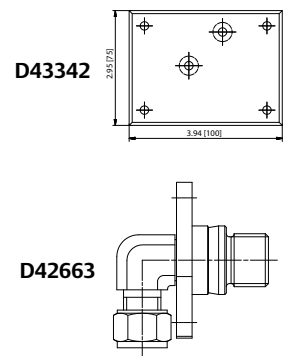
Alle Maße sind Nennmaße
Metrische Angaben [Millimeter] in Klammern

Ausführung zum Einbau in die Ausstattung

1 Absperrventil
2 Niederdruckmanometer

Zubehör für die Wandmontage

BESTELLNUMMER	BESCHREIBUNG
D43342	Wandtafelscheibe, grau/weiß, 6 mm tief
D43371	Set aus Senkschrauben + Dübeln für die Wandtafelscheibe
D42663-00-X	Wandtafelscheibe, Messing, inkl. Winkel-Klemmringverschraubung in 6, 8 oder 10 mm
D42663-22-X	Wandtafelscheibe, Edelstahl, inkl. Winkel-Klemmringverschraubung in 6, 8 oder 10 mm
V09166	Abdeckung Wandtafelscheibe (Rosette)
D42572	Gasschild (bitte Gasart angeben) (Rosettenaufkleber)



Druckminderer MiniLabo 2 - Durchflusskurve

Weitere Informationen zu Durchflusskurven erhalten Sie im Dokument Erläuterungen zu Durchfluss-Diagrammen im TESCOM-Katalog oder unter www.tescom.com.

