

# WEGA 1 und 2

## Flaschendruckminderer

DCATLABO12105XDE2

### Spezifikationen

Weitere Materialien oder Modifikationen auf Anfrage.

#### MEDIENSPEKTRUM

Nicht-korrosive Gase und Gasgemische bis zu einer Gasreinheit von 6,0 (99,999 Vol.-%), Edelstahlausführungen für Kalibriergase mit den Inhaltsstoffen NH<sub>3</sub>, SO<sub>2</sub>, oder NO (ppm-Bereich)

#### TECHNISCHE DATEN

##### Maximaler Eingangsdruck

200 bar  
300 bar (optional)

##### Ausgangsdruck-Regelbereiche

**Einstufig:** 0,5-4,0; 1,0-10,0; 2,0-20,0 bar  
**Zweistufig:** 0,1-1,5; 0,5-4,0; 1,0-10,0 bar

##### Dichtheit nach außen

10<sup>-8</sup> mbar l/s He

##### Nenndurchfluss

10 m<sup>3</sup>/h (je nach Druck und Gas)

##### Eingangsanschluss

Gemäß DIN 477-1 (200 bar) bzw. DIN 477-5 (300 bar)  
Sonstige nationale Normen auf Anfrage

##### Ausgangsanschluss

**Regler:** G 1/4" Innengewinde  
**Ventil:** G 1/8" Innengewinde

##### Montierter Standard-Ausgangsanschluss

6-mm-Klemmringverschraubung mit 6-mm-Anschlussstülle

##### Optional am Ausgang

Nadel- oder Membrandosierventil

#### MEDIENBERÜHRTE TEILE

##### Gehäuse

Edelstahl 1.4404/316L oder vernickeltes Messing

##### Membran

316L Edelstahl

##### Abblaseventil

FKM

#### SONSTIGES

##### Gewicht

**Wega 1:** 1,5 kg  
**Wega 1:** 1,7 kg (mit Durchflussmesser)  
**Wega 2:** 1,9 kg  
**Wega 2:** 2,1 kg (mit Durchflussmesser)



Die Flaschendruckminderer WEGA 1 (einstufig) und WEGA 2 (zweistufig) von TESCOM sind für Gasreinheiten bis 6,0 ausgelegt. Das ins Gehäuse integrierte Abblaseventil sorgt für ein geringes internes Gasvolumen. Beide Modelle sind leicht und kompakt.

### Anwendungen

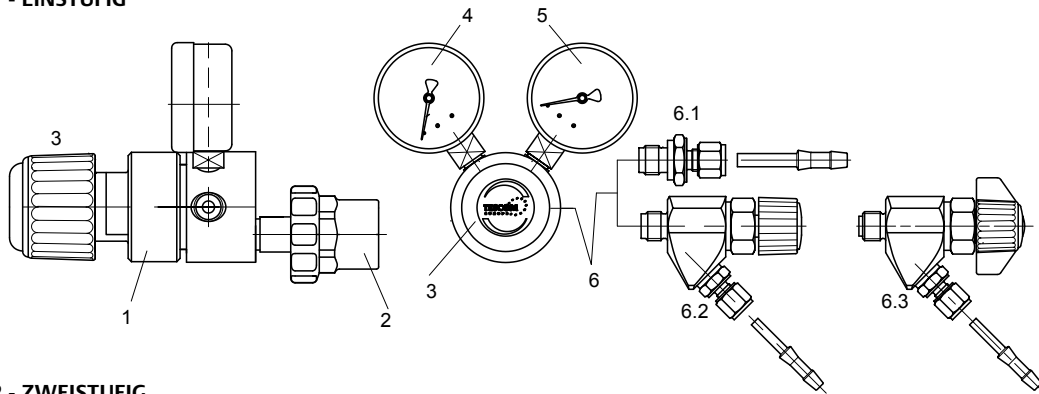
- Druckminderung von Hochdruckgasen in Speicherbehältern auf einen niedrigen Arbeitsdruck
- Für Kalibriergase mit den Inhaltsstoffen NH<sub>3</sub>, SO<sub>2</sub>, oder NO

### Produktmerkmale und -vorteile

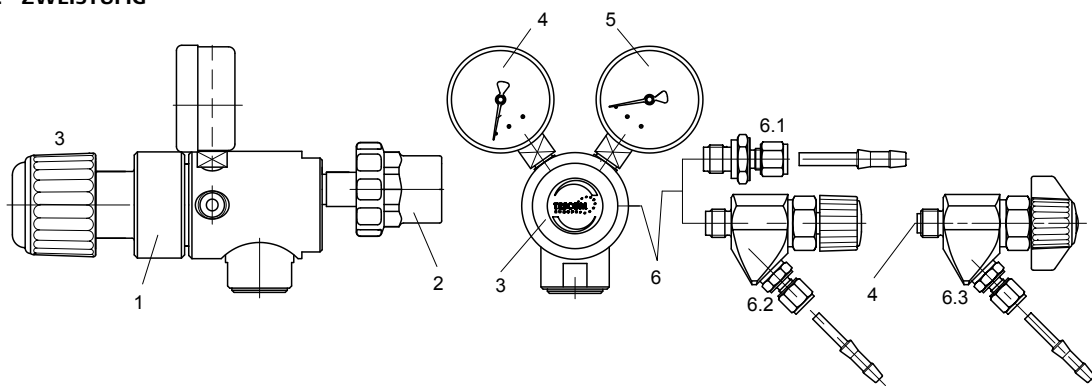
- Maximaler Eingangsdruck von 200 bar bzw. 300 bar (neue 300-bar-Flaschentechnologie)
- Vielseitig dank modularen Ein- und Ausgangsanschlüssen
- Ins Gehäuse integriertes Abblaseventil
- Zweistufige Ausführung verringert die Vordruckabhängigkeit
- Geringes internes Gasvolumen
- Kompakte zweistufige Ausführung

## Einstellbare Regler WEGA 1 und 2

### WEGA 1 - EINSTUFIG



### WEGA 2 - ZWEISTUFIG



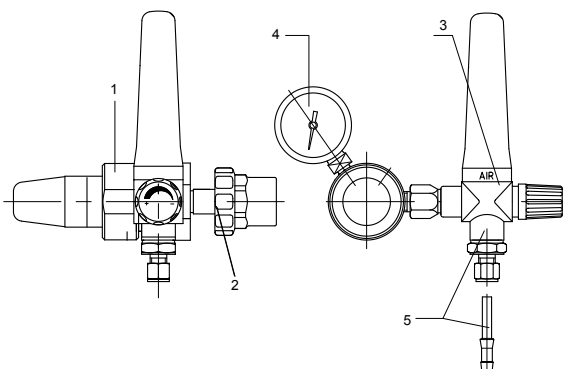
- 1 - GRUNDGERÄT
- 2 - EINGANGSANSCHLUSS
- 3 - STEUERRAD ZUR DRUCKEINSTELLUNG

- 4 - HOCHDRUCKMANOMETER (P1)
- 5 - NIEDERDRUCKMANOMETER (P1)
- 6 - AUSGANGSANSCHLUSS

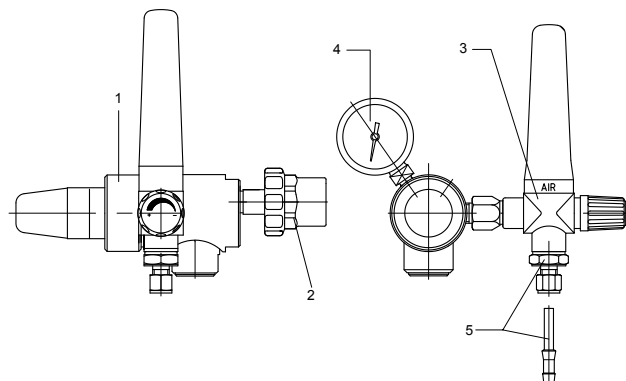
- 6.1 - KLEMMRINGVERSCHRAUBUNG
- 6.2 - MEMBRANDOSIERVENTIL
- 6.3 - MEMBRANABSPERRVENTIL

## Voreingestellte Regler WEGA 1 und 2 mit Durchflussmesser

### WEGA 1 - EINSTUFIG MIT DURCHFLUSSMESSER



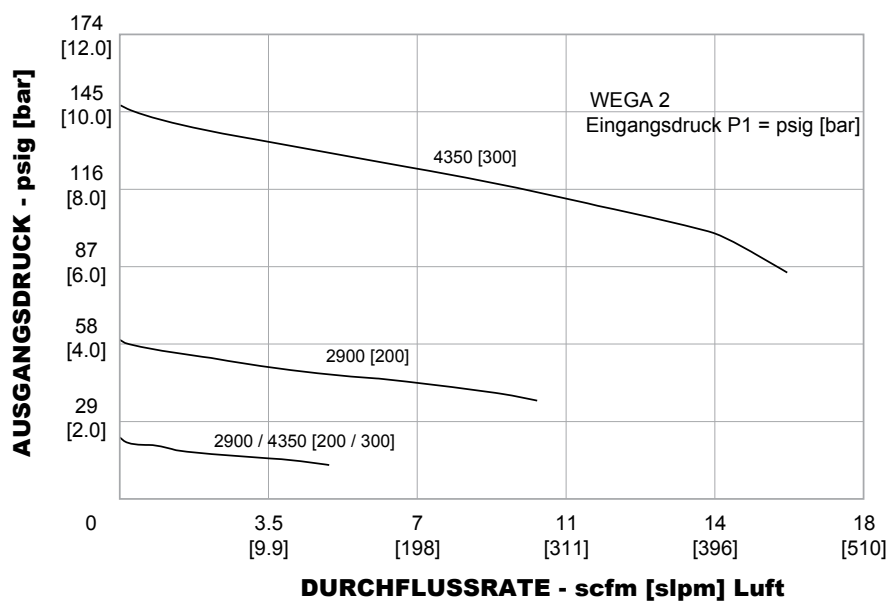
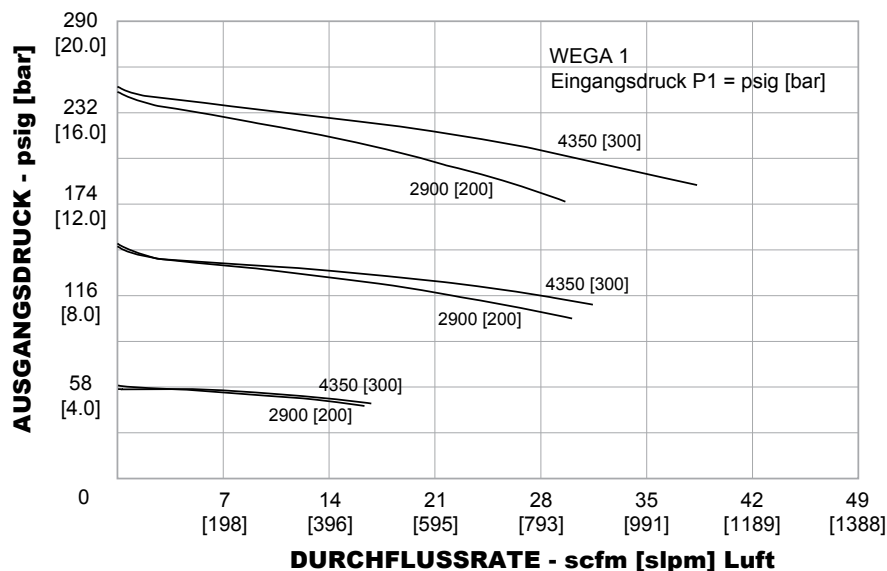
### WEGA 2 - ZWEISTUFIG MIT DURCHFLUSSMESSER



- 1 - GRUNDGERÄT
- 2 - EINGANGSANSCHLUSS
- 3 - DOSIERVENTIL MIT DURCHFLUSSMESSER
- 4 - HOCHDRUCKMANOMETER (P1)
- 5 - AUSGANGSANSCHLUSS (KLEMMRINGVERSCHRAUBUNG)

## WEGA 1 und 2 - Durchflusskurven

Weitere Informationen zu Durchflusskurven erhalten Sie im Dokument Erläuterungen zu Durchfluss-Diagrammen im TESCOM-Katalog oder unter [www.tescom.com](http://www.tescom.com).



### Bitte beachten

Wenn Sie das Bestellsystem nicht nutzen möchten, geben Sie unbedingt folgende Punkte an:

- Gas oder Gasgemisch
- Eingangsdruck (P1): 200 oder 300 bar
- Ausgangsdruck (P2): siehe letzte Spalte der Bestellinformation
- Durchfluss pro Minute oder Stunde
- Ausgangsanschluss, z. B. Klemmringverschraubung, Anschlussstülpe, ohne (= Innengewinde)
- Optionen wie Absperr- oder Dosierventil und Durchflussmesser
- Wählen Sie für CO bzw. Gasgemische mit CO bitte die Edelstahlausführung

## WEGA 1 und 2 - Bestellinformation

Reparaturkits, Zubehör und Modifikationen ggf. auf Anfrage.

Beispiel Bestellnummer:

**D45170 - NS - 44 - 3**

TYPREIHE	EINGANGSANSCHLUSS JE NACH NATIONALER NORM	AUSGANGSANSCHLUSS PROZESSGASBEREICH	AUSGANGSDRUCK
<b>D45170</b> - WEGA 1 einstufig, vernickeltes Messing	Lieferbare Eingangsanschlüsse/Flaschenventilnormen: DIN 477-1- 200 bar Deutschland	<b>00</b> - G 1/4" Innengewinde	<b>1</b> - 0,10 - 1,5 bar ***
<b>D45176</b> - WEGA 2 zweistufig, vernickeltes Messing	DIN 477-5- 300 bar Deutschland	<b>05</b> - 6-mm-Verschraubung mit 6-mm-Anschlussstülle	<b>2</b> - 0,50 - 4,0 bar
<b>D45173</b> - WEGA 1 einstufig, Edelstahl	NEN 3268 Niederlande	<b>08</b> - 8-mm-Verschraubung mit 8-mm-Anschlussstülle***, *	<b>3</b> - 1,00 - 10,0 bar
<b>D45179</b> - WEGA 2 zweistufig, Edelstahl	BS 341 U.K. AFNOR / NF E 29-650 Frankreich CGA-V1 U.S.A. UNI 11144 Italien	<b>35</b> - Nadelosierventil, 6-mm-Verschraubung mit 6-mm-Anschlussstülle* <b>44</b> - Mit Membrandosierventil, 6-mm-Verschraubung mit 6-mm-Anschlussstülle** <b>62</b> - Mit Membranabsperrentil, 6-mm-Verschraubung mit 6-mm-Anschlussstülle	<b>4</b> - 2,0 - 20 bar ****
	Weitere Normen auf Anfrage.		* Nur Messing ** Nur Edelstahl *** Nur zweistufig **** Nur einstufig

- Gasart zwecks Bestimmung des der nationalen Norm entsprechenden Eingangsanschlusses angeben.  
- Bei Gasgemischen Anschlussnummer oder Flaschenventilgewinde beim Gasehersteller anfragen.  
- Weitere Informationen siehe "Flaschenventilanschlüsse" im TESCOM-Katalog.  
- Für CO oder Gasgemische mit CO bitte die Edelstahl Ausführung wählen.

## WEGA 1 und 2 mit Durchflussmesser - Bestellinformation

**D45395 - NS - 05 - 3**

TYPREIHE	EINGANGSANSCHLUSS JE NACH NATIONALER NORM	AUSGANGSANSCHLUSS PROZESSGASBEREICH	DURCHFLUSS
<b>D45395</b> - WEGA 1 einstufig, vernickeltes Messing mit Durchflussmesser	Lieferbare Eingangsanschlüsse/Flaschenventilnormen: DIN 477-1- 200 bar Deutschland	<b>00</b> - G 3/8" Innengewinde	<b>A</b> - 0,06 bis 1 slpm
<b>D45178</b> - WEGA 2 zweistufig, vernickeltes Messing mit Durchflussmesser	DIN 477-5- 300 bar Deutschland	<b>05</b> - 6-mm-Verschraubung mit 6-mm-Anschlussstülle	<b>B</b> - 0,5 bis 4 slpm
	NEN 3268 Niederlande	<b>08</b> - 8-mm-Verschraubung mit 8-mm-Anschlussstülle	<b>C</b> - 2 bis 16 slpm
	BS 341 U.K. AFNOR / NF E 29-650 Frankreich CGA-V1 U.S.A. UNI 11144 Italien		<b>D</b> - 4 bis 32 slpm****
	Weitere Normen auf Anfrage.		* Nur Messing ** Nur Edelstahl *** Nur zweistufig **** Nur einstufig

- Gasart zwecks Bestimmung des der nationalen Norm entsprechenden Eingangsanschlusses angeben.  
- Bei Gasgemischen Anschlussnummer oder Flaschenventilgewinde beim Gasehersteller anfragen.  
- Weitere Informationen siehe "Flaschenventilanschlüsse" im TESCOM-Katalog.  
- Für CO oder Gasgemische mit CO bitte die Edelstahl Ausführung wählen.

### REPARATURKITS:

BESTELLNUMMER	REGLERSERIE
D43441	WEGA 1, Messing
D43442	WEGA 1, Edelstahl
D43439	WEGA 2, Messing
D43440	WEGA 2, Edelstahl

ZUBEHÖR: Siehe Datenblatt WEGA-Zubehör



**ACHTUNG!** Produkt erst auswählen, einbauen, verwenden oder warten, wenn Sie die TESCOM Installationshinweise gelesen und in vollem Umfang verstanden haben.