

### Spezifikationen

Weitere Materialien oder Modifikationen auf Anfrage.

#### TECHNISCHE DATEN

Druckbelastungen gemäß Kriterien der ANSI-/ASME-Norm B31.3

**Maximaler Eingangsdruck**

69,0 bar

**Maximaler Ausgangsdruck**

**Pneumatische Übersetzung:** 0-41,4 bar

**Dome Steuerung:** 0-48,3 bar

**Prüfdruck**

150 % des maximalen Nenndrucks

**Dichtigkeit intern und extern**

Blasendicht

**Betriebstemperatur**

-26 °C bis +74 °C

**Durchflusskoeffizient**

$C_v = 0,35$

#### MEDIENBERÜHRTE TEILE

**Gehäuse, Haube, Ventilkappe**

Messing, 316 Edelstahl

**Membran und O-Ringe**

Buna-N, Ethylen-Propylen (E.-P.), Viton®

**Sitz, Hauptventil**

CTFE, Teflon®, Vespel®

**Filter**

40 Mikron, gesintertes Messing, 316 Edelstahl

**Restliche Teile**

300 Edelstahl, Messing

#### SONSTIGES

**Anschlüsse**

NPTF, SAE

**Reinigung**

Gemäß CGA 4.1 und ASTM G93

**Gewicht**

**Dome Steuerung:** 1,6 kg

**Pneumatische Übersetzung:** 2,5 kg

Teflon®, Viton® and Vespel® sind eingetragene Warenzeichen der Firma E.I. du Pont de Nemours and Company.

DK MIT PNEUMATISCHER  
ÜBERSETZUNG,  
ABBILDUNG MIT ER5000



DK MIT DOME  
STEUERUNG

Die Druckminderer der TESCO-M Serie DK ermöglichen eine Verbesserung der Regelung und Auflösung bei mittleren Durchflüssen und Drücken. Die Druckminderer der Serie DK können mit dem Regler TESCO 26-1600 zur Fernsteuerung oder mit dem Druckregler TESCO ER5000 zur automatisierten Fernsteuerung und präzisen Druckregelung mit einer Genauigkeit von  $\pm 0,1\%$  verwendet werden.

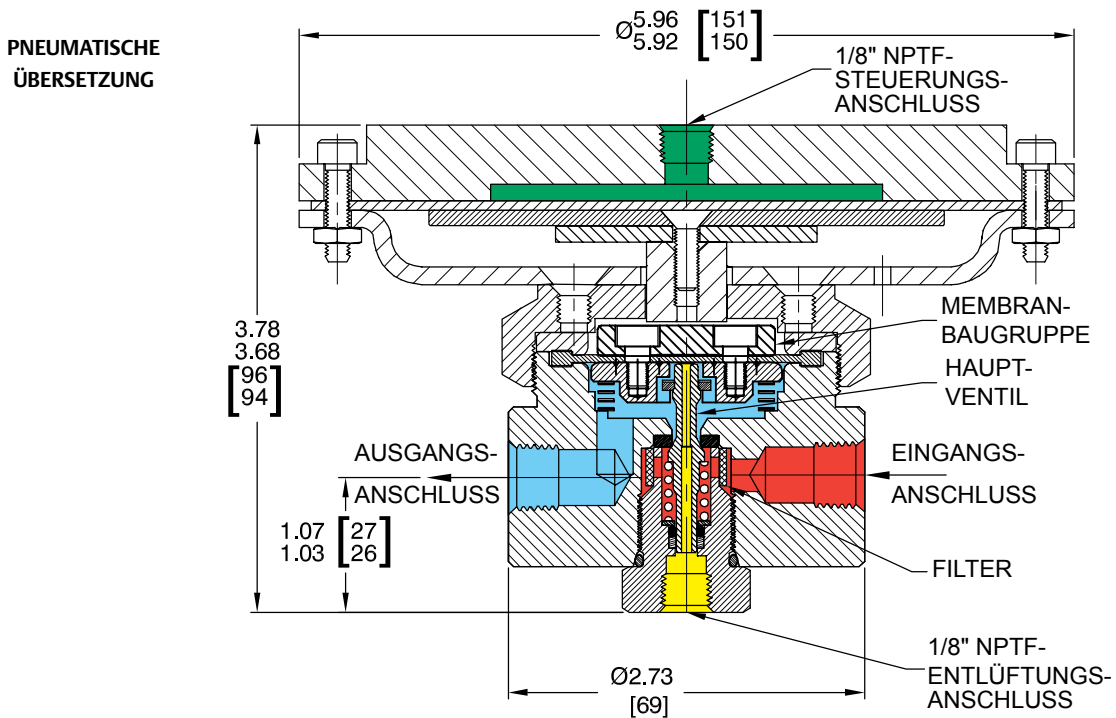
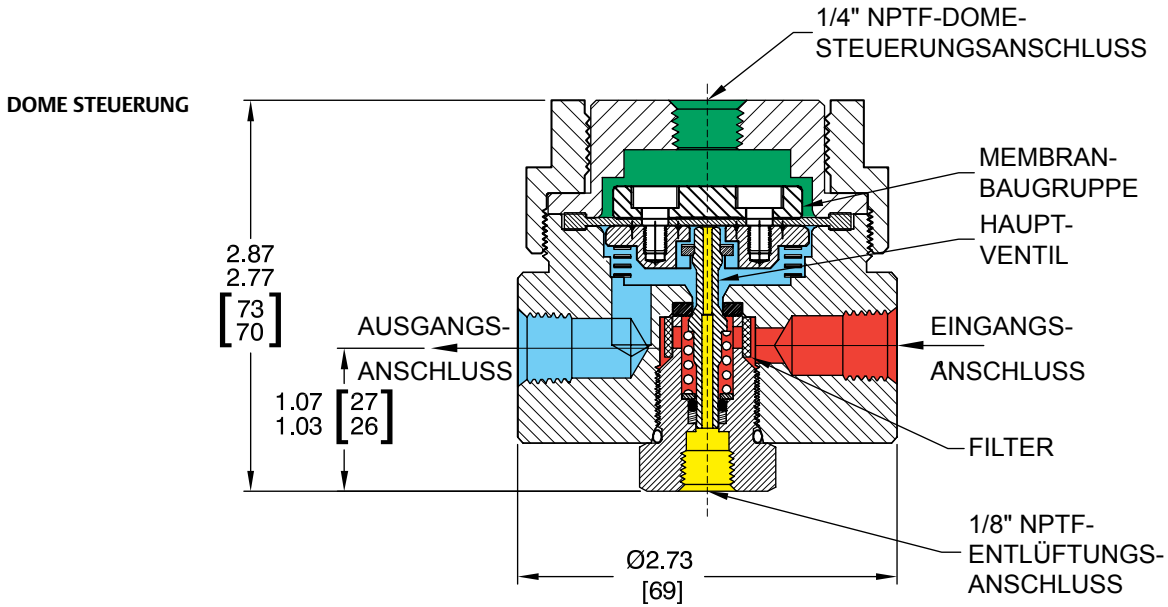
### Anwendungen

- Komponentenprüfung und -entwicklung
- Kalibrierung von Durchflussmessern
- Berst- und Abnahmeprüfungen
- Superplastisches Metallumformen
- Vakuumformen
- Katheterprüfung oder Berstscheibenprüfung
- Kalibrierung und Prüfung von Sensoren und Manometern
- Beschichtungsanwendungen

### Produktmerkmale und -vorteile

- Gekapselte Sekundärentlüftung
- Hohe Durchflussrate

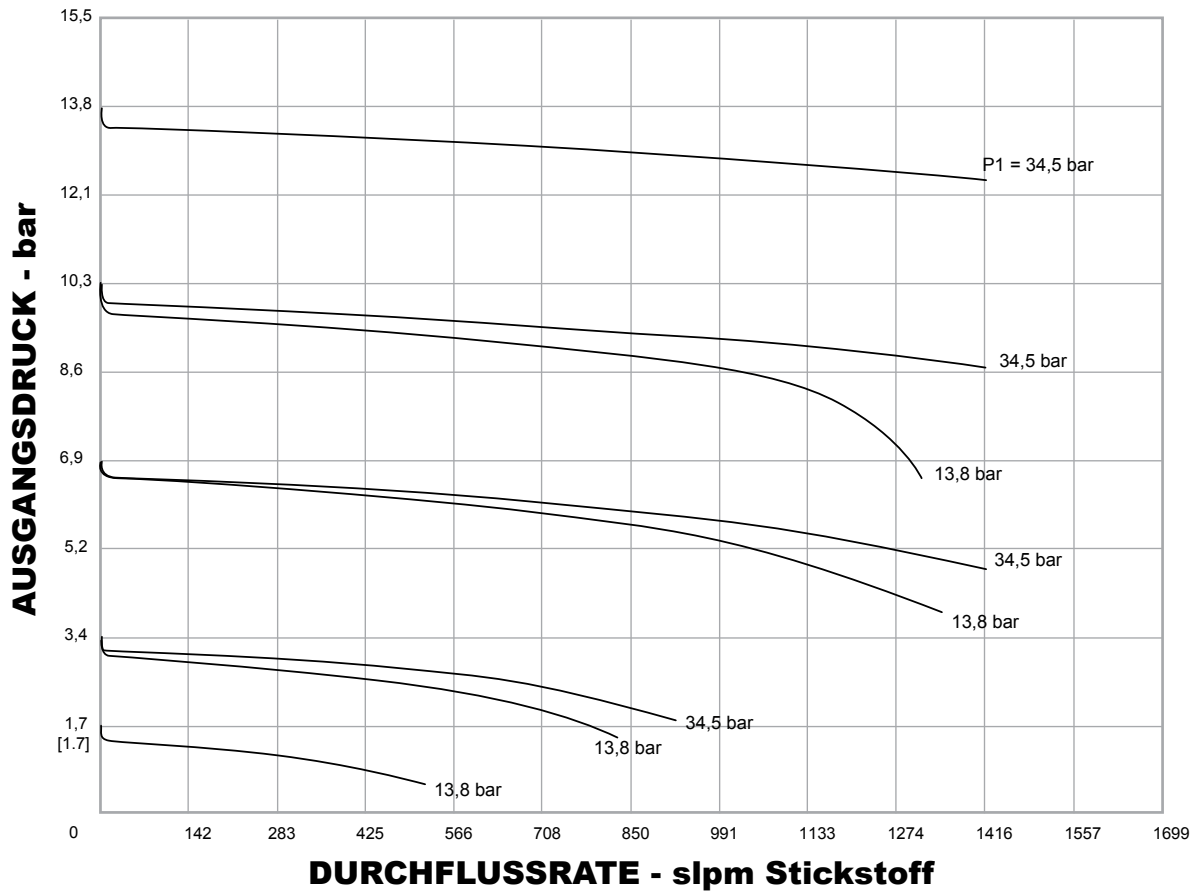
Druckminderer Serie DK



Alle Maße sind und Nennmaße  
Metrische Angaben [Millimeter] in Klammern

## Druckminderer Serie DK - Durchflusskurve

Weitere Informationen zu Durchflusskurven erhalten Sie im Dokument „Erläuterungen zu Durchfluss-Diagrammen“ im TESCOM-Katalog oder unter [www.tescom.com](http://www.tescom.com).



## Druckminderer Serie DK - Bestellinformation

Reparaturkits, Zubehör und Modifikationen ggf. auf Anfrage.

Beispiel Bestellnummer:

DK	D	1	6	C	V	V	9	A	G	G	9
TYP-REIHE	STEUERUNGSART	MATERIAL GEHÄUSE, HAUBE, VENTILKAPPE	AUSGANGS-DRUCKREGELBEREICH	MATERIAL VENTILSITZ	MATERIAL MEMBRAN UND O-RING	ENTLÜFTUNG	OPTIONAL	ANSCHLUSS-KONFIGURATION	ANSCHLUSS-GRÖSSE UND -ART		
DK	D – Dome Steuerung A – Pneumatische Übersetzung	1 – Messing 6 – 316 Edelstahl	Nur pneumatische Übersetzung 6 – 0-41,4 bar  Nur Dome Steuerung 7 – 0-48,3 bar	C – CTFE T – Teflon® V – Vespel®	B – Buna-N E – E.-P. V – Viton®	V – Sekundär-entlüftung (gekapselter Anschluss 1/8")	9 – Keine	A – Kein Manometeranschluss  B – Zwei Manometeranschlüsse bei 60°  D – Ein Ausgangsmanometer bei 90° 	<div style="display: flex; justify-content: space-around; align-items: center;"> <div style="border: 1px solid black; padding: 2px; text-align: center;">EINGANG</div> <div style="border: 1px solid black; padding: 2px; text-align: center;">AUSGANG</div> <div style="border: 1px solid black; padding: 2px; text-align: center;">MANOMETER 1/4"</div> </div> A – 1/4" SAE B – 3/8" SAE C – 1/2" SAE F – 1/4" NPTF G – 3/8" NPTF H – 1/2" NPTF 9 – Keine		



**ACHTUNG!** Produkt erst auswählen, einbauen, verwenden oder warten, wenn Sie die *TESCOM Installationshinweise* gelesen und in vollem Umfang verstanden haben.

DDKXX2022XDE2 © 2014 Emerson Process Management Regulator Technologies, Inc. Alle Rechte vorbehalten. 09/2014.  
 Tescom, Emerson Process Management und Emerson Process Management Design sind Marken eines der Unternehmen der Emerson Process Management Gruppe. Alle anderen Marken sind Eigentum der jeweiligen Inhaber.