

# T-Filter

Zubehör

DFILTER10123XDE2

## Spezifikationen

Weitere Materialien oder Modifikationen auf Anfrage.

### TECHNISCHE DATEN

Druckbelastungen gemäß Kriterien der ANSI-/ASME-Norm B31.3

#### Arbeitsdruck-Regelbereich

Bis 700 bar

#### Betriebstemperatur

-40 °C bis +200 °C

#### Durchflussleistung

Durchflussraten siehe Tabelle

### MEDIENBERÜHRTE TEILE

#### Gehäuse

316L Edelstahl oder Messing

#### Filtereinsatz

316L Edelstahl

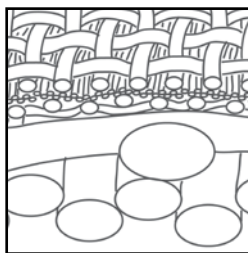
#### Dichtscheiben

Viton®

Viton® ist ein eingetragenes Warenzeichen der Firma E.I. du Pont de Nemours and Company.

## Edelstahl-Filtereinsatz

Edelstahl-Filtereinsätze bestehen aus mehreren Schichten von 316-Edelstahl-Sieben, die durch Sintern zu einem porösen Einsatz zusammengefügt werden. Das mittlere Sieb ist sehr fein und bestimmt die Rückhalterate. Diese Schicht ist von inneren und äußeren gröberen Siebschichten umgeben, die Halt



und Schutz gewährleisten. Diese Filtereinsätze sind typische Oberflächenfilter. Fremdkörper lagern sich an der Oberfläche der Filterschicht ab, dies ermöglicht ein leichtes Reinigen und Rückspülen. Die besten Ergebnisse erzielt man mit einer

Ultraschallreinigung der Filtereinsätze.



Die T-Filter von TESCOM besitzen hochwertige Filtergehäuse und interne Einsätze, die Fremdkörper bei Gas- und Flüssigkeitsanwendungen effektiv und effizient entfernen.

## Anwendungen

- T-Filter eignen sich besonders für die folgenden Druckreglerserien von TESCOM: 26-1700, 44-1100, 44-1300, 44-2200, 44-4600 und DH

## Produktmerkmale und -vorteile

- Schützt Drucksystemkomponenten vor Verschmutzungen
- Maximaler Arbeitsdruck von 700 bar
- Maximale Fremdkörperbeseitigung dank internem Filtermaterial aus 316L Edelstahl mit 20-40 Mikron Rückhalterate
- Reinigungsfähiger Einsatz reduziert Betriebskosten
- Gehäuse in 316 Edelstahl oder Messing lieferbar

## T-Filter - Bestellinformation

Reparaturkits, Zubehör und Modifikationen ggf. auf Anfrage.

Beispiel Bestellnummer:

<b>D51170</b>	<b>S</b>	<b>690</b>	<b>6</b>	<b>20</b>
TYPREIHE	MATERIAL	MAXIMALER DRUCK	NPTF-ANSCHLUSSGRÖSSE	FILTERRATE
<b>D51170</b>	<b>S</b> – Edelstahl <b>B</b> – Messing	<b>690</b> – 690 bar (1*) <b>415</b> – 415 bar (1*) <b>310</b> – 310 bar (2*) <b>300</b> – 300 bar (1*) <b>260</b> – 260 bar (2*) <b>210</b> – 210 bar (3*) <b>40</b> – 40 bar (4*)	<b>4</b> – 1/4" <b>6</b> – 3/8" <b>8</b> – 1/2" <b>12</b> – 3/4" <b>16</b> – 1"	<b>20</b> – 20 µm <b>40</b> – 40 µm

(1\*) **nur** für 1/4" Anschlussgröße

(2\*) **nur** für 1/2" und 3/4" Anschlussgröße

(3\*) **nicht** für 1/4" Anschlussgröße

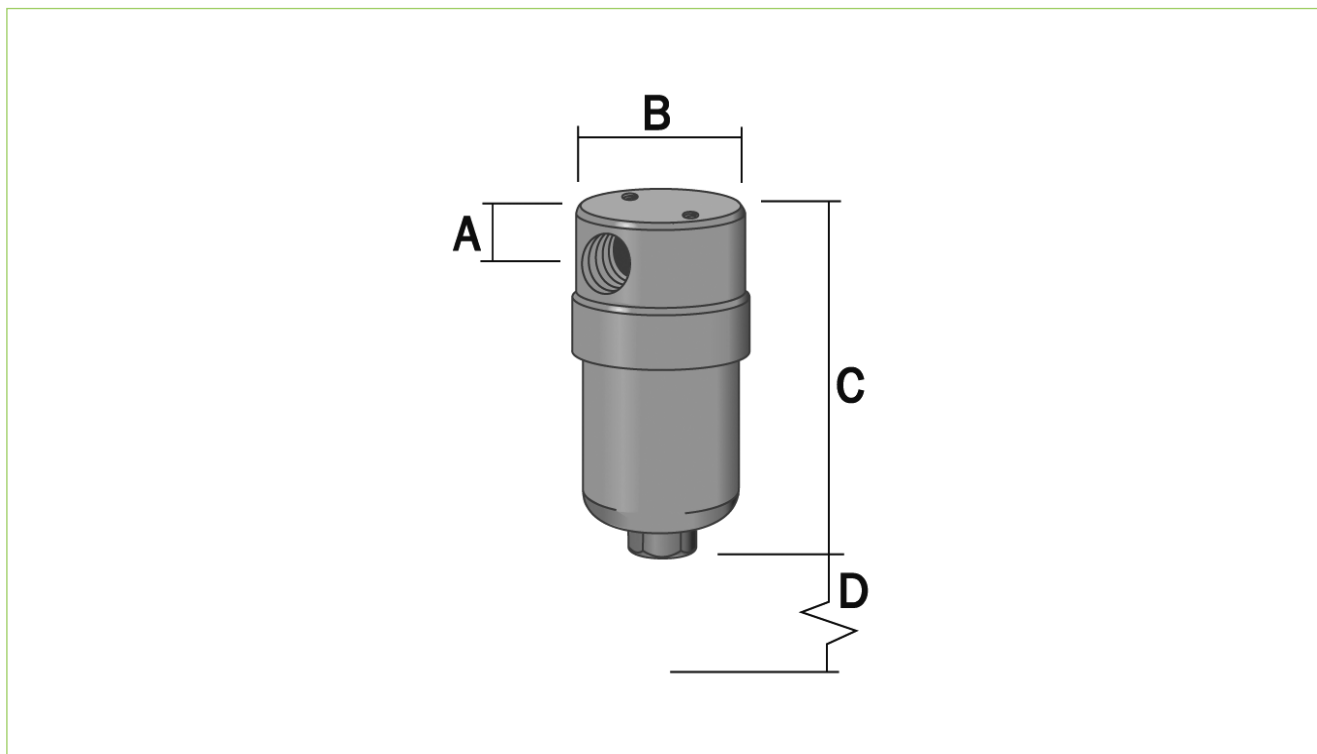
(4\*) **nicht** für 1/4" oder 3/8" Anschlussgröße

## Luftdurchsatz T-Filter – In Nm<sup>3</sup>/h bei bei genanntem Leitungsdruck und 0,1 bar Druckabfall

Der Luftdurchsatz ist abhängig von der Feinheit des im Filtergehäuse installierten Filtereinsatzes. Der folgenden Tabelle können Sie den Luftdurchsatz beim gewünschten Druck auf den Filtereinsatz entnehmen.

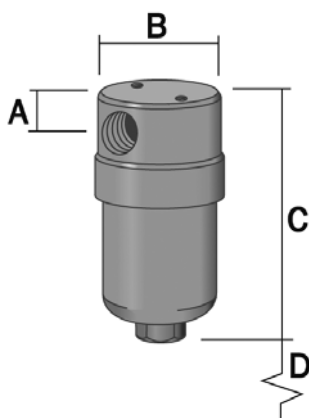
FILTER-EINSATZ	LUFTDURCHSATZ [µm]	LUFTDRUCK / BAR											
		0.1	1	2	4	7	10	16	34	100	200	340	700
12,32	20	3,9	7,0	11	18	28	39	60	-	350	700	1200	2050
12,32	40	5,3	9,5	14	24	38	52	81	-	480	960	1620	2730
12,57	20	5,1	9,3	14	23	37	51	79	-	470	940	1590	2390
12,57	40	6,1	11	17	28	45	61	95	-	560	1120	1900	3250
25,64	20	8,5	16	23	39	62	85	130	-	780	1560	2320	4700
25,64	40	10	18	27	44	71	97	150	-	890	1780	2466	5350
38,152	20	27	50	75	122	197	275	425	850	-	-	-	-
38,152	40	30	52	80	132	210	287	450	900	-	-	-	-

## T-Filter Zeichnung



TESCOM-BESTELLNUMMER	FILTER ELEMENT / RATE	MATERIAL	A	B	C	D
			Inch/mm			
D51170-S690-420	12.57 / 20	316L	0.87 / 22	2.56 / 65	5.32 / 135	1.58 / 40
D51170-S690-440	12.57 / 40	316L	0.87 / 22	2.56 / 65	5.32 / 135	1.58 / 40
D51170-B415-420	12.57 / 20	Messing	0.87 / 22	2.56 / 65	5.32 / 135	1.58 / 40
D51170-B415-440	12.57 / 40	Messing	0.87 / 22	2.56 / 65	5.32 / 135	1.58 / 40
D51170-B310-820	25.64 / 20	316L	0.79 / 20	3.54 / 90	7.87 / 200	3.94 / 100
D51170-B310-840	25.64 / 40	316L	0.79 / 20	3.54 / 90	7.87 / 200	3.94 / 100
D51170-B310-1220	25.64 / 20	316L	0.98 / 25	3.94 / 100	8.27 / 210	3.94 / 100
D51170-B310-1240	25.64 / 40	316L	0.98 / 25	3.94 / 100	8.27 / 210	3.94 / 100
D51170-B300-420	12.32 / 20	Messing	0.47 / 12	1.58 / 40	315 / 80	1.77 / 45
D51170-B300-440	12.32 / 40	Messing	0.47 / 12	1.58 / 40	315 / 80	1.77 / 45
D51170-S300-420	12.32 / 20	316L	0.39 / 10	1.42 / 36	2.91 / 74	1.58 / 40
D51170-S300-440	12.32 / 40	316L	0.39 / 10	1.42 / 36	2.91 / 74	1.58 / 40
D51170-B260-820	25.64 / 20	Messing	0.79 / 20	3.54 / 90	7.87 / 200	3.94 / 100
D51170-B260-840	25.64 / 40	Messing	0.79 / 20	3.54 / 90	7.87 / 200	3.94 / 100
D51170-B260-1220	25.64 / 20	Messing	0.98 / 25	3.94 / 100	8.27 / 210	3.94 / 100
D51170-B260-1240	25.64 / 40	Messing	0.98 / 25	3.94 / 100	8.27 / 210	3.94 / 100
D51170-S260-820	25.64 / 20	316L	0.79 / 20	3.54 / 90	7.87 / 200	3.94 / 100
D51170-S260-840	25.64 / 40	316L	0.79 / 20	3.54 / 90	7.87 / 200	3.94 / 100
D51170-S260-1220	25.64 / 20	316L	0.98 / 25	3.94 / 100	8.27 / 210	3.94 / 100
D51170-S260-1240	25.64 / 40	316L	0.98 / 25	3.94 / 100	8.27 / 210	3.94 / 100

## T-Filter Zeichnung



TESCOM-BESTELLNUMMER	FILTER ELEMENT / RATE	MATERIAL	A	B	C	D
			Inch/mm			
D51170-B210-620	25.64 / 20	Messing	0.59 / 15	2.52 / 64	5.08 / 129	2.76 / 70
D51170-B210-640	25.64 / 40	Messing	0.59 / 15	2.52 / 64	5.08 / 129	2.76 / 70
D51170-B210-820	25.64 / 20	Messing	0.59 / 15	2.52 / 64	5.08 / 129	2.76 / 70
D51170-B210-840	25.64 / 40	Messing	0.59 / 15	2.52 / 64	5.08 / 129	2.76 / 70
D51170-B210-1220	25.64 / 20	Messing	0.98 / 25	3.94 / 100	5.91 / 150	2.76 / 70
D51170-B210-1240	25.64 / 40	Messing	0.98 / 25	3.94 / 100	5.91 / 150	2.76 / 70
D51170-B210-1620	25.64 / 20	Messing	0.98 / 25	3.94 / 100	5.91 / 150	2.76 / 70
D51170-B210-1640	25.64 / 40	Messing	0.98 / 25	3.94 / 100	5.91 / 150	2.76 / 70
D51170-S210-620	25.64 / 20	316L	0.59 / 15	2.52 / 64	5.08 / 129	2.76 / 70
D51170-S210-640	25.64 / 40	316L	0.59 / 15	2.52 / 64	5.08 / 129	2.76 / 70
D51170-S210-820	25.64 / 20	316L	0.59 / 15	2.52 / 64	5.08 / 129	2.76 / 70
D51170-S210-840	25.64 / 40	316L	0.59 / 15	2.52 / 64	5.08 / 129	2.76 / 70
D51170-S210-1220	25.64 / 20	316L	0.98 / 25	3.94 / 100	5.91 / 150	2.76 / 70
D51170-S210-1240	25.64 / 40	316L	0.98 / 25	3.94 / 100	5.91 / 150	2.76 / 70
D51170-S210-1620	25.64 / 20	316L	0.98 / 25	3.94 / 100	5.91 / 150	2.76 / 70
D51170-S210-1640	25.64 / 40	316L	0.98 / 25	3.94 / 100	5.91 / 150	2.76 / 70
D51170-B40-820	31.152 / 20	Messing	1.18 / 30	3.94 / 100	10.40 / 264	8.27 / 210
D51170-B40-840	31.152 / 40	Messing	1.18 / 30	3.94 / 100	10.40 / 264	8.27 / 210
D51170-B40-1220	31.152 / 20	Messing	1.18 / 30	3.94 / 100	10.40 / 264	8.27 / 210
D51170-B40-1240	31.152 / 40	Messing	1.18 / 30	3.94 / 100	10.40 / 264	8.27 / 210
D51170-B40-1620	31.152 / 20	Messing	1.18 / 30	3.94 / 100	10.40 / 264	8.27 / 210
D51170-B40-1640	31.152 / 40	Messing	1.18 / 30	3.94 / 100	10.40 / 264	8.27 / 210
D51170-S40-820	31.152 / 20	316L	1.18 / 30	3.94 / 100	10.40 / 264	8.27 / 210
D51170-S40-840	31.152 / 40	316L	1.18 / 30	3.94 / 100	10.40 / 264	8.27 / 210
D51170-S40-1220	31.152 / 20	316L	1.18 / 30	3.94 / 100	10.40 / 264	8.27 / 210
D51170-S40-1240	31.152 / 40	316L	1.18 / 30	3.94 / 100	10.40 / 264	8.27 / 210
D51170-S40-1620	31.152 / 20	316L	1.18 / 30	3.94 / 100	10.40 / 264	8.27 / 210
D51170-S40-1640	31.152 / 40	316L	1.18 / 30	3.94 / 100	10.40 / 264	8.27 / 210



**ACHTUNG!!** Produkt erst auswählen, einbauen, verwenden oder warten, wenn Sie die *TESCOM Installationshinweise* gelesen und in vollem Umfang verstanden haben.

DFILTER10123XDE2 © 2014 Emerson Process Management Regulator Technologies, Inc. Alle Rechte vorbehalten. 09/2014.  
 Tescom, Emerson Process Management und Emerson Process Management Design sind Marken eines der Unternehmen der Emerson Process Management Gruppe. Alle anderen Marken sind Eigentum der jeweiligen Inhaber.