

Spezifikationen

Weitere Materialien oder Modifikationen auf Anfrage.

TECHNISCHE DATEN

Druckbelastungen gemäß Kriterien der ANSI-/ASME-Norm B31.3

Maximaler Eingangsdruck

20,7 bar

Ausgangsdruck Regelbereich

9,0 und 10,3 bar

Prüfdruck

150 % des maximalen Nenndrucks

Maximale Helium-Leckrate innen (zertifiziert)

Membran: 1×10^{-9} mbar l/s He

Ventilsitz: 1×10^{-6} mbar l/s He

Betriebstemperatur

-29 °C bis +65 °C

Durchflussleistung

Membran: $C_V = 8,0$

Faltenbalg: $C_V = 14,0$



MEDIENBERÜHRTE TEILE

Gehäuse

316L VAR Edelstahl

Membran bzw. Faltenbalg

316L VAR Edelstahl

Ventilsitz

PCTFE oder Teflon®

Dichtung

Viton®

Restliche Teile

316L VAR Edelstahl

SONSTIGES

Anschlüsse

Rohrenden

Reinigung

Mit deionisiertem Wasser im Electronic-Grade-Bereich

Gewicht

24,9 kg

Teflon® und Viton® sind eingetragene Warenzeichen der Firma E.I. du Pont de Nemours and Company.

Verwenden Sie die Befestigungsbohrungen, um den Druckminderer an einer Haltevorrichtung zu montieren. Die Haltevorrichtung für am Druckminderer befestigte Rohrenden, Komponenten oder Zubehörteile unterliegt der Verantwortung des Systemintegrators.

Die TESCO Serie 15 sind Membran-Druckminderer für Ultra-Reinstgase und Durchflussraten bis 28.300 slpm. Die Serie 15 Ultra-Reinstgas-Druckminderer haben eine Oberflächengüte von $R_a 0,25 \mu\text{m}$, einen Einlassdruck von 20,7 bar und einen Auslassdruck bis 10,3 bar. Mit elektronischer Druckregelung erhältlich.

Anwendung

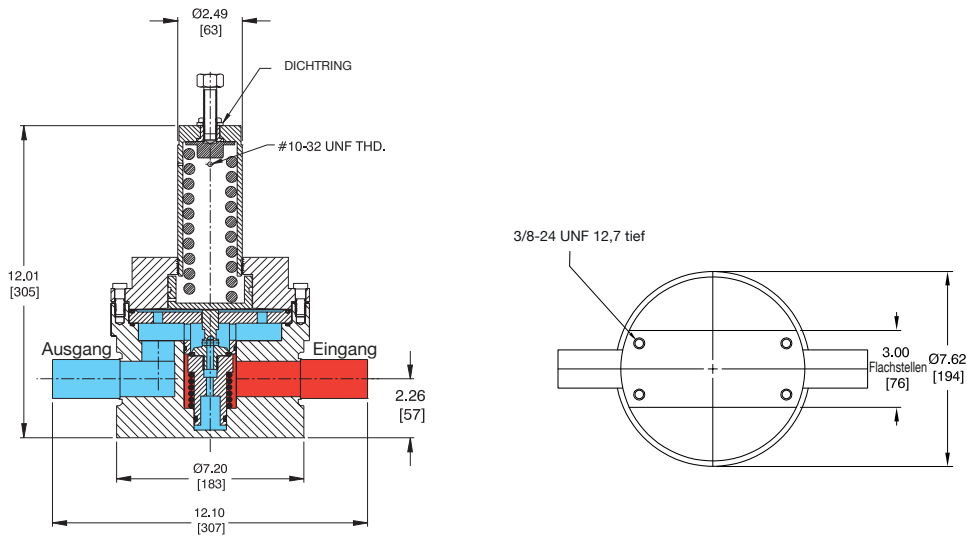
- Zentrale Reinstgasversorgung

Produktmerkmale und -vorteile

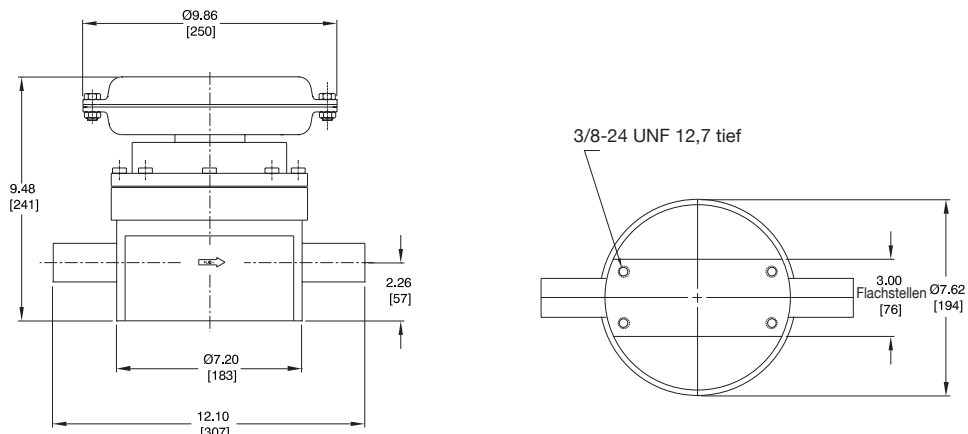
- Besonders präziser Hinterdruck dank Membran-Sensorik
- Innere Oberflächengüte von $R_a 0,25 \mu\text{m}$ mit Elektropolitur des kompletten Innenbereichs
- Aus gezogenem 316L Edelstahl gefertigt
- In zwei Stellmechanismen erhältlich: Federbelastet (Einstellung mit Schraubenschlüssel) oder druckluftgesteuert
- Mit zwei verschiedenen Sensorelementen erhältlich: Membran und Faltenbalg (der Faltenbalg erhöht die Durchflussleistung auf über 33.000 slpm)
- Kombinierbar mit dem elektronischen Druckregler ER5000

Druckminderer Serie 15

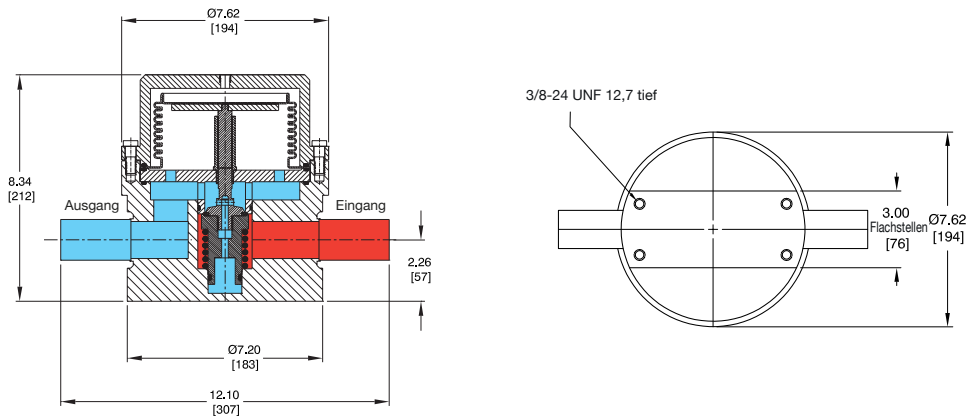
FEDERBELASTETE MEMBRANAUSFÜHRUNG



DRUCKLUFTGESTEUERTE MEMBRANAUSFÜHRUNG



DRUCKLUFTGESTEUERTE FALTENBALGAUSFÜHRUNG

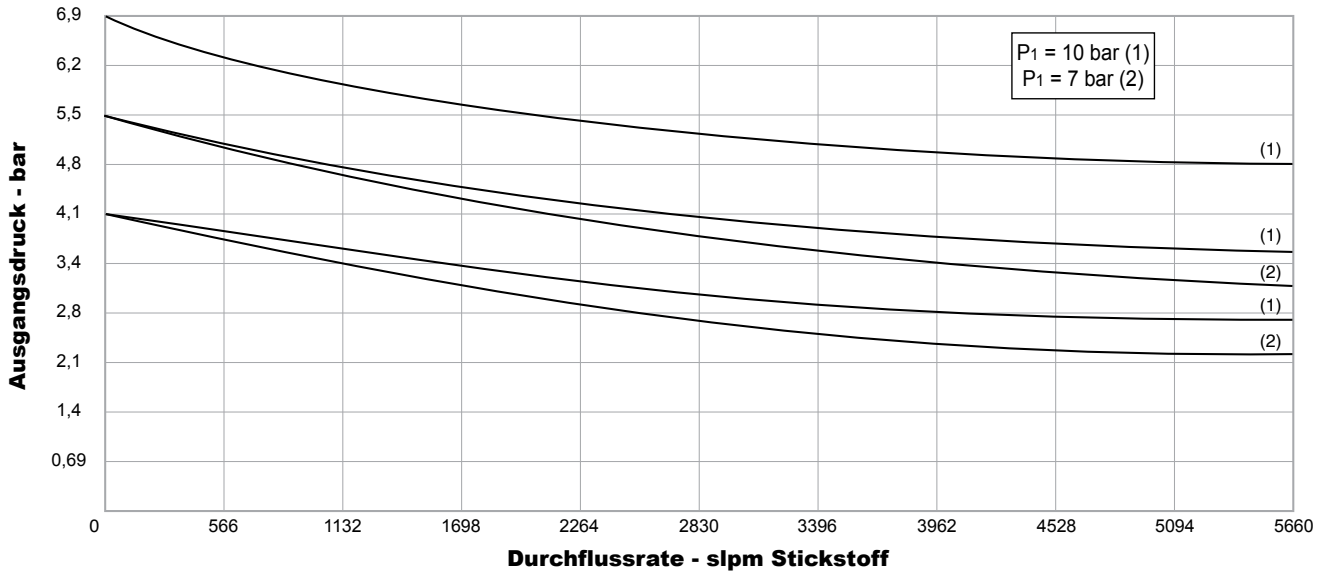


Alle Maße sind Nennmaße
Metrische Angaben [Millimeter] in Klammern

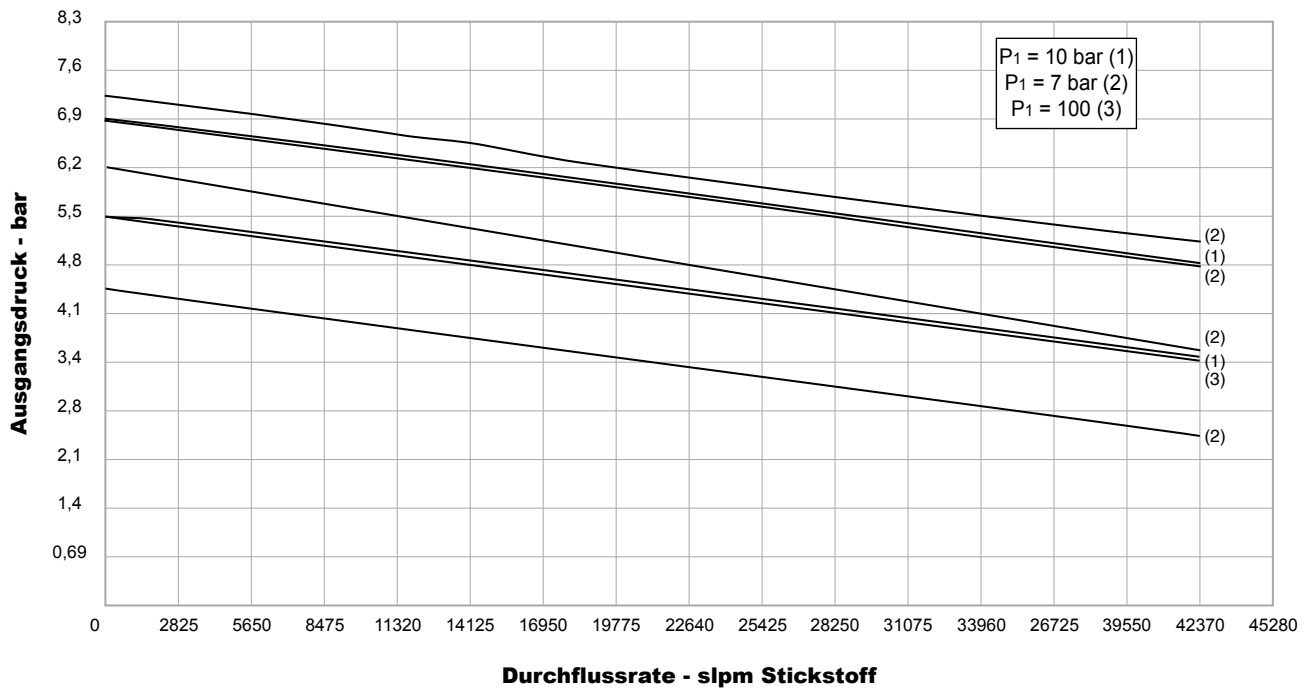
Druckminderer Serie 15 - Durchflusskurven

Weitere Informationen zu Durchflusskurven erhalten Sie im Dokument Erläuterungen zu Durchfluss-Diagrammen im TESCOM-Katalog oder unter www.tescom.com.

FEDERBELASTETE MEMBRANAUSFÜHRUNG UND DRUCKLUFTGESTEUERTE MEMBRANAUSFÜHRUNG



DRUCKLUFTGESTEUERTE FALTENBALGAUSFÜHRUNG



Druckminderer Serie 15 - Bestellinformation

Reparaturkits, Zubehör und Modifikationen ggf. auf Anfrage.

Beispiel Bestellnummer:

TYPREIHE	EINGANGS-DRUCK	AUSGANGS-DRUCK	MATERIAL VENTILSITZ	MATERIAL DICHTUNG	STEUERUNGSART	ANSCHLUSS EINGANGS- UND AUSGANGSDRUCK	EINBAUMASS	OPTIONAL (NUR 1 OPTION WÄHLBAR)
15	1 – 20,7 bar	1 – 10,3 bar 2 – 9,0 bar	K – PCTFE T – Teflon®	V – Viton®	1 – Federbelastete Membran-ausführung 2 – Druckluft-gesteuerte Membran-ausführung 3 – Druckluft-gesteuerte Faltenbalg-ausführung	UU – 3/4" Rohrenden VV – 1" Rohrenden 66 – 1-1/2" Rohrenden SS – 2" Rohrenden	307 mm 307 mm 307 mm 307 mm	Z – Keine T – Standard-Prüfbericht C – Konformitäts-zertifikat



ACHTUNG! Produkt erst auswählen, einbauen, verwenden oder warten, wenn Sie die **TESCOM Installationshinweise** gelesen und in vollem Umfang verstanden haben.

D15XX1858XDE2 © 2014 Emerson Process Management Regulator Technologies, Inc. Alle Rechte vorbehalten. 09/2014.
Tescom, Emerson Process Management und Emerson Process Management Design sind Marken eines der Unternehmen der Emerson Process Management Gruppe. Alle anderen Marken sind Eigentum der jeweiligen Inhaber.