



Gebrauchsanweisung  
Instructions for Use

## Druckminderer Typreihe 44-2300 Pressure Reducer Series 44-2300

### 1 VERWENDUNGSZWECK

#### 1.1 Allgemeines

Diese Bedienungsanleitung wurde erstellt, um Informationen für die Typreihe 44-2300 zu liefern. Für die vielfältigen Modifikationen der Grundserie können daher einige Informationen unvollständig oder überflüssig erscheinen.

#### 1.2 Information zum 44-2300 Regler

Der Regler der 44-2300 Serie ist ein kompakter federbelasteter Vordruckregler. Das Gerät ist für Verwendung in Reinstgassystemen und für Systeme mit korrosiven Medien konstruiert. Der Regler enthält einen nichtmetallischen Ventilsitz für blasenfreie Abdichtung in Systemen ohne stetigen Durchfluss und eine Metallmembran mit metallischer Abdichtung für gute Druckeinstellbarkeit.

### 2 HINWEISE ZUR GEBRAUCHSANWEISUNG

#### 2.1 Verbesserungen

Wenn Sie Verbesserungsvorschläge haben, die das Produkt oder die Gebrauchsanweisung betreffen, freuen wir uns, wenn Sie uns diese mitteilen. Sowohl unsere Produkte als auch die Gebrauchsanweisungen werden ständig weiterentwickelt. Die Anschrift und Telefonnummer der TESCOM EUROPE GMBH & CO. KG finden Sie auf der letzten Seite dieser Gebrauchsanweisung.

**Jede Handhabung an dem Gerät setzt die genaue Kenntnis und Beachtung dieser Gebrauchsanweisung voraus. Das Gerät ist nur für die beschriebene Verwendung bestimmt.**

### 1 INTENDED USE

#### 1.1 General

This manual is designed to provide information on the standard series 44-2300 regulator. For modifications of the basic series, the information may appear either incomplete or unnecessary, depending upon the modification.

#### 1.2 Information to 44-2300

The 44-23 Series regulator is a spring loaded back pressure reducing regulator. This unit is designed for use in high purity gas systems and systems handling of corrosive media. The regulator utilizes a soft seat main valve for bubble tight shut-off and a metal diaphragm sensing element for good pressure control sensitivity.

### 2 INFORMATION ON INSTRUCTIONS FOR USE

#### 2.1 Improvement

If you have suggestions for improvement concerning the product or the instructions for use, we would be glad to consider them. Our products as well as the instructions for use are steadily in development. You find the address and telephone number of TESCOM EUROPE GMBH & CO. KG on the last page of these instructions for use.

**Any use of the device requires full understanding and strict observation of these instructions. The device is only to be used for purposes specified here.**

## 2.2 Symbole



Dieses Symbol weist auf besondere Angaben bzw. Ge- und Verbote zur Schadensverhütung hin. Diese Hinweise dienen der Arbeitssicherheit!



Dieses Symbol steht vor besonders wichtigen Hinweisen zur Einhaltung von Vorschriften oder wenn die Gefahr einer Sachbeschädigung besteht.



Dieses Symbol bedeutet öl- und fettfrei.

## 3 SICHERHEIT

### 3.1 Sicherheitshinweise

Bringen Sie sich selbst und andere nicht in Gefahr. Lesen Sie die nachfolgenden Sicherheitshinweise, bevor Sie die Armaturen installieren, bedienen oder instand halten. Sie dienen der Vermeidung von Gefahren für Mensch und Anlage.

Der Umgang mit Technischen Gasen – insbesondere mit brennbaren, selbstentzündlichen oder giftigen Gasen – erfordert Sachkenntnis, die Beachtung dieser Gebrauchsanweisung und besondere Sicherheitsmaßnahmen. Darüber hinaus müssen gegebenenfalls Vorschriften und Richtlinien beachtet werden, die am Ende dieses Kapitels im Abschnitt "Vorschriften und Richtlinien" aufgeführt sind.

Verwenden Sie die Armaturen nur bestimmungsgemäß (siehe Abschnitt "Verwendungszweck"). Das gleiche gilt für das damit verwendete Gas: unsachgemäße Verwendung kann eine Beschädigung der Anlage oder Verletzung und sogar den Tod von Personen zur Folge haben.

Setzen Sie Gasüberwachungsgeräte ein, wenn Sie mit gefährlichen Gasen arbeiten. Die Geräte entdecken Lecks und warnen das Personal.

Tragen Sie Gasmasken, Schutzbrille und Sicherheitshandschuhe, wenn Sie mit giftigen Gasen arbeiten und sorgen Sie für gute Durchlüftung. Stellen Sie sicher, dass Abzugsöffnungen nicht verstopfen können.

Einige Gase können zum Erstickten führen, weil sie den Sauerstoff aus der Luft verdrängen. Achten Sie auf gute Belüftung, wenn sie derartige Gase verwenden. Es ist sehr empfehlenswert, Detektoren zu installieren, die bei Sauerstoffmangel am Arbeitsplatz Alarm geben.

Öl und Fett dürfen niemals an Gasregelanlagen verwendet werden. Öl und Fett entzünden sich leicht und können mit einigen unter Druck stehenden Gasen heftig reagieren. In speziellen Fällen können Schmiermittel verwendet werden, die dann aber für den jeweiligen Einsatzfall angegeben sind.

Der Einsatz von Tescom Armaturen in Sauerstoffanwendungen ist nur mit schriftlicher Einverständniserklärung des Herstellers gestattet.

#### Spezielle Sicherheitshinweise für Druckminderer

Wenn Geräte an dem Druckminderer angeschlossen sind, muss durch gesonderte Schutzvorrichtungen sichergestellt sein, dass sich in ihnen kein gefährlicher Druck aufbauen kann. Das Abblaseventil des Druckminderers (sofern vorhanden) ist als Schutz für diese Geräte nicht geeignet.

Bei Flaschendruckminderern muss der Anschluss direkt zum Flaschenventilanschluss passen. Die Verwendung von Zwischenstücken (Adaptoren) ist nicht zulässig.

Beim Wechsel der Gasart sollte der Druckminderer ausreichend mit Inertgas gespült werden.

## 2.2 Symbols



This symbol points to special data and/or rules and prohibitions concerning damage precaution. These instructions are important for working safety!



This symbol identifies important instructions/regulations or in case of property damage danger.



This symbol means free from oil and grease.

## 3 SAFETY

### 3.1 Safety Instructions

Do not endanger yourself and other people. Please read the following safety instructions before performing installation, operation and maintenance of fittings. They enable to avoid dangers to people and units.

Handling of technical gases – especially flammable or toxic gases – requires knowledge of the subject, observation of instructions for use and special safety measures. In addition, regulations and rules provided at the end of this chapter "Regulations and Rules" must be followed as applicable.

Use these units only as intended (see section "Intended Use"). The same is valid for the used gas: improper use can cause damage of the unit or injury and even death of persons.

Use gas detection devices, if you work with dangerous gases. The devices detect leakage and warn the personnel.

Wear gas mask, protection glasses and protection gloves, if you work with toxic gases and provide good ventilation. Make sure that venting openings are not clogged.

Some gases can cause suffocation, because they displace oxygen from air. Ensure good ventilation, if you work with these gases. It is recommended to install detectors which give an alarm if there is a lack of oxygen at the working place.

Oil and grease may never be used at gas control units. Oil and grease ignite easily and can intensely react with some gases under pressure. In special cases greases can be used, which are specified for the corresponding application.

The use of Tescom products for oxygen applications is permitted only with manufacturer's written approval.

#### Special safety instructions for pressure reducers

If devices are connected with the pressure reducer ensure via separate protection equipment that no dangerous pressure will be built up in them. The relief valve of the pressure reducer (if available) is not applicable for these devices as protection means. When using cylinder pressure reducers the pressure reducer connector must directly mate with the cylinder valve connection. The use of adaptors is not permitted.

When changing the gas type the pressure reducer must be sufficiently purged with inert gas.

## 3.2 Vorschriften und Richtlinien

Folgende Vorschriften und Richtlinien müssen einsatzbedingt von Fall zu Fall in Deutschland beachtet werden:

1. Grundsätze der Prävention (BGV A1)
2. Betreiben von Arbeitsmitteln (BGR 500)
3. Richtlinie für Laboratorien (BGR 120)
4. Richtlinie für die Verwendung von Flüssiggas (ZH 1/455)
5. Betriebssicherheitsverordnung (BetriSichV)
6. Merkblätter "Gefährliche Arbeitsstoffe"
7. Hinweise der Lieferanten und Hersteller der Druckgase

Für alle anderen Länder beachten Sie bitte die jeweils gültigen nationalen Bestimmungen und Richtlinien zur Handhabung von komprimierten, giftigen und brennbaren Gasen.

## 4 INSTALLATION

### 4.1 Transport und Verpackung

Die Anschlussöffnungen des Druckminderers sind oft zum Transport mit Kappen verschlossen, um das Eindringen von Schmutzpartikeln zu verhindern. Entfernen Sie die Kappen erst unmittelbar vor der Montage.

Im Falle einer späteren Demontage müssen die Anschlussöffnungen vor einer Lagerung oder einem Transport wieder verschlossen werden. Dies kann behelfsweise auch mit einem Streifen Klebeband geschehen, der über die Öffnungen geklebt wird.

Der Transport des Druckminderers (z.B. Versand zum Kundendienst) darf nur in geeigneter, stabiler Verpackung erfolgen.

### 4.2 Vorbereitung

- Handrad am Druckminderer bis zum Anschlag gegen den Uhrzeigersinn drehen.
- Druckminderer anschließen - Anschlussgewinde müssen zueinander passen.

Kein Schmiermittel benutzen. Der Druckminderer verschmutzt und bei Verwendung für Sauerstoff oder Lachgas besteht die Gefahr des Ausbrennens.

Interne Filter sind lediglich zum Schutz gegen mögliche Verunreinigungen während der Installation. Es ist empfehlenswert externe Eingangsdruckfilter zu verwenden, außer in Reinstgassystemen. Alle gasförmigen Medien sollten frei sein von Feuchtigkeit, um das Vereisen des Reglers bei hohen Durchflussraten zu verhindern.

### 4.3 Betrieb

Der gewünschte Ausgangsdruck wird durch drehen am Handrad eingestellt. Beim Drehen im Uhrzeigersinn wird der Ausgangsdruck erhöht, das Drehen gegen den Uhrzeigersinn reduziert die Druckeinstellung. Feineinstellungen sollten immer in Richtung Druckerhöhung erfolgen, um den genauen Einstellpunkt zu erreichen.

**Warnung:** Bei einigen Geräten kann durch entsprechende Positionierung des Handrades auf der Stellspindel oder Konterung der Stellspindel ein weit höherer als der werksseitig eingestellte maximale Hinterdruck erreicht werden. Die Nutzung eines Druckminderers mit einem weit höheren als dem werksseitig vorgesehenen Hinterdruck kann folgende Konsequenzen nach sich ziehen:

## 3.2 Regulations and Rules

The national rules and regulations concerning the handling of:

- compressed gases
- toxic gases
- flammable gases

are to be observed.

## 4 INSTALLATION

### 4.1 Transport and Packing

The port openings of the pressure reducer are often closed via hole plugs to prevent contamination with dirty particles. Remove plugs just before the assembly.

In case of further disassembly close the port openings again before storing or transporting. Temporarily it can be done using a strip of adhesive tape by sticking it to the opening.

The pressure reducer (e.g. dispatch to customer service) may only be transported in an appropriate, stable packing.

### 4.2 Preparation

- Turn hand knob of pressure reducer counter clockwise until stop.
- Attach pressure reducer - make sure that connections threads are matching.

Do not use any lubricants since this would contaminate the pressure reducer and, in the case that oxygen or nitrous oxide is used, there is danger of combustion.

An internal filter is provided only to stop random contamination resulting from the installation of the regulator; an auxiliary upstream filter is recommended for use in all but the cleanest of media. Gaseous media should be free of excessive moisture to prevent icing of the regulator at high flow rates.

### 4.3 Operation

Controlled outlet pressure settings are obtained on the 44-2300 by adjusting the control knob. Rotating the knob clockwise raises the outlet pressure. A counterclockwise rotation coupled with venting of the downstream side of the regulator plumbing lowers the outlet pressure. Final adjustments should be made in the direction of increasing pressure to obtain the most accurate set points.

**Warning:** By placing and locking the handknob at a corresponding position on the adjusting screw or by placing and locking the adjusting screw at a corresponding position against the bonnet, the maximum back pressure of some regulator types can be increased to a value considerably higher than the maximum back pressure originally adjusted by TESCO EUROPE. Using a regulator with a back pressure considerably higher than the back pressure specific by the manufacturer may have the following consequences:

- Die auf einen Wert nahe der Blocklänge zusammengedrückte Stellfeder zeigt eine stark veränderte Kennlinie mit negativer Auswirkung auf das Regelverhalten des Druckminderers (z. B. unvollständiges Schließen des Druckmindererhauptventils, abzulesen an einem schleichenden Nach-/Ansteigen des Hinterdruckes).
- Druckmindererinnenteile werden Belastungen jenseits ihrer konstruktiven Auslegung unterzogen und somit möglicherweise bleibend verformt.

Schäden infolge stark überhöht eingestellten Hinterdruckes sind von jeglicher Gewährleistung ausgeschlossen.

## 4.4 Betriebsende

- Einlass schließen.
- Restliches Gas ganz verbrauchen oder vollständig ableiten.
- Handrad gegen den Uhrzeigersinn bis zum Anschlag drehen.

## 5 INSTANDHALTUNG



Die Instandhaltung und Wartung darf nur von geschultem Fachpersonal durchgeführt werden!

Bei normaler Beanspruchung wird empfohlen, alle 6 Monate eine Inspektion durchzuführen, bei der das Gerät äußerlich auf Schäden untersucht und auf Funktion geprüft wird.

Weiterhin wird empfohlen, alle 6 Jahre eine Generalüberholung bei TESCOM EUROPE durchführen zu lassen, die den Austausch aller Verschleißteile beinhaltet.

Bei ungewöhnlich starker Beanspruchung können kürzere Wartungsintervalle erforderlich sein.

### 5.1 Gewährleistung, Kundendienst und Versand

Für alle Produkte der TESCOM EUROPE GMBH & CO. KG gilt eine Gewährleistung von 24 Monaten. Beim Betrieb mit giftigen oder korrosiven Gasen gilt eine verkürzte Gewährleistung von sechs Monaten.

Im übrigen verweisen wir auf den Abschnitt „Gewährleistung“ in unseren Geschäftsbedingungen auf dem Lieferschein.

Die Herstelleradresse finden Sie auf der letzten Seite dieser Gebrauchsanweisung.

Bitte setzen Sie sich vor einer Rücksendung von Reparatur- und Reklamationsware mit unserer Reparaturabteilung in Verbindung. Ebenfalls benötigen wir im Interesse unserer Mitarbeiter eine Erklärung, ob und mit welchen gesundheitsgefährdenden Stoffen das Gerät betrieben wurde und welche Maßnahmen (z. B. Spülen) erfolgt sind um eine Gefährdung bei der Reparatur auszuschließen.

Bitte beachten Sie den Abschnitt "Transport und Verpackung" im Kapitel "Installation".

### 5.2 Störungsbeseitigung

Für die Behebung der aufgeführten Störungen, beachten Sie bitte das Kapitel "Instandhaltung".

- A load spring compressed nearly to solid height has a different characteristic than an elongated spring, this may negatively affect the regulator's controlling function (the harshly compressed loadspring may prevent a complete shutoff of the main valve, the regulator would show creep).
- At the risk of their permanent deformation internal regulator parts are exposed to stresses beyond their design.

Damages caused by excessive back pressure setting are excluded from warranty

## 4.4 Shut-Down Actions

- Close inlet valve.
- Use up the remaining gas or drain completely.
- Turn hand knob counter-clockwise until stop.

## 5 MAINTENANCE



The maintenance and repair may only be performed by trained experts!

The inspection is recommended every 6 months if a system has a normal duty cycle. The device is checked for outside damages and function.

Further overhaul and replacement of all wearing parts is recommended every 6 years.

More frequent maintenance may be necessary when the system is used under extreme conditions.

### 5.1 Warranty, Customer Service and Dispatch

All products of TESCOM EUROPE GMBH & CO. KG are guaranteed to be free from defects in materials and workmanship for a period of 24 months. When operating with toxic or corrosive gases a reduced warranty of 6 months is valid.

For more information see "Warranty" in our terms of business in the delivery note.

See the manufacturers' address on the last page of these instructions for use.

Before return of equipment for repair please contact TESCOM EUROPE GMBH & CO. KG. In interest of the employees health we also need a declaration about the possibility of toxic or harmful media which may have contaminated the unit returned to us and which steps have been taken to avoid danger to persons (e.g. purging).

Observe the instructions in chapter "Installation" in the section "Transport and Packing".

### 5.2 Troubleshooting

When performing necessary corrective action in the following operations, refer to the "Maintenance" section for the necessary procedure.

1. Problem:  
Kontinuierliche Leckage am Regler, obgleich der Eingangsdruck geringer als der Einstelldruck ist.

Mögliche Ursache:

Ventilsitz muss ausgetauscht werden. Ist der Regler weiterhin undicht, überprüfen Sie die konische Dichtfläche des Ventilstößels auf Beschädigung (Dellen, Kratzer), gegebenenfalls ist der Ventilstößel auszutauschen.

2. Problem:  
Undichtigkeit um oder am Federdeckel

Mögliche Ursache:

Federhaube muss mit vorgeschriebenem Drehmoment (75 - 100 ft.-lbs.) nachgezogen werden. Dauert die Leckage an, überprüfen Sie den Dichtradius des Gehäuses auf Verschmutzung bzw. Beschädigung. Tauschen Sie gegebenenfalls die Membran und das Gehäuse aus.

1. Problem:  
Continuous leakage through the regulator even though the inlet pressure is less than the set pressure.

Possible cause:

Valve seat needs replacement. If regulator continues to leak, inspect the conical portion of the main valve stem for damage (nicks, scratches); replace if necessary.

2. Problem:  
Leakage through or around edge of bonnet.

Possible cause:

Insufficient torque on bonnet; retorque to 75 - 100 ft.-lbs. If leakage persists, disassemble regulator and inspect for nicks and scratches on the radius where the diaphragm seats against the body. Replace body if nicked. Replace diaphragm and reassemble regulator.

## 6 ANHANG

### 6.1 Technische Daten 44-2300

Medienspektrum / Fluid media: .....	Alle Gase, die mit den Konstruktionsmaterialien verträglich sind. Für sonstige Medien fragen Sie den Hersteller./ All gases compatible with materials of construction. For other media, consult factory.
Regelbereich/Controlled pressure ranges:.....	0-1,7 / 0-3,5 / 0-7 / 0-17 bar (0-25 / 0-50 / 0-100 / 0-250 PSIG)
Design Prüfdruck/Design Proof pressure:.....	150% max. Eingangsdruck/ 150 % maximum rated pressure
Dichtigkeit/Leakage	
Innen/Internal:.....	Blasendicht/Bubble-tight
Außen/External: .....	$\leq 2 \times 10^{-8}$ mbar l/s He
Betriebstemperatur/Operating temperature: .....	-40 °C bis/to +74 °C
Durchflusskoeffizient/Flow capacity:.....	Cv = 0,08
Max. Drehmoment/Max. operating torque:.....	3,4 Nm
Medienberührte Teile/Media Contact Materials	
Gehäuse/Body:.....	Messing, 316 Edelstahl oder Monel®/ Brass, 316 stainless steel or Monel®
Federhaube/Bonnet: .....	300 Serie Edelstahl, Messing/ 300 Series stainless steel, Brass
Sitz/Seat: .....	CTFE
Membran/Diaphragm: .....	316 Edelstahl oder Elgiloy®/ 316 stainless steel or Elgiloy®
Sonstige Teile/Remaining Parts: .....	316 Edelstahl, Monel® (für Monel Gehäuse)/ 316 stainless steel, Monel® (for Monel body)
Gewicht (ohne Manometer)/Weight (without gauges):.....	0.9 kg

Bitte beachten Sie: Modifikationen können abweichende Werte bei den vorher genannten Technischen Daten haben. Modifikationen erkennen Sie an den zusätzlichen 3 Ziffern am Ende der Bestellnummer z.B. 44-23XXXX-YYY. Weitere Informationen hierzu erhalten Sie bei ihrem Händler.

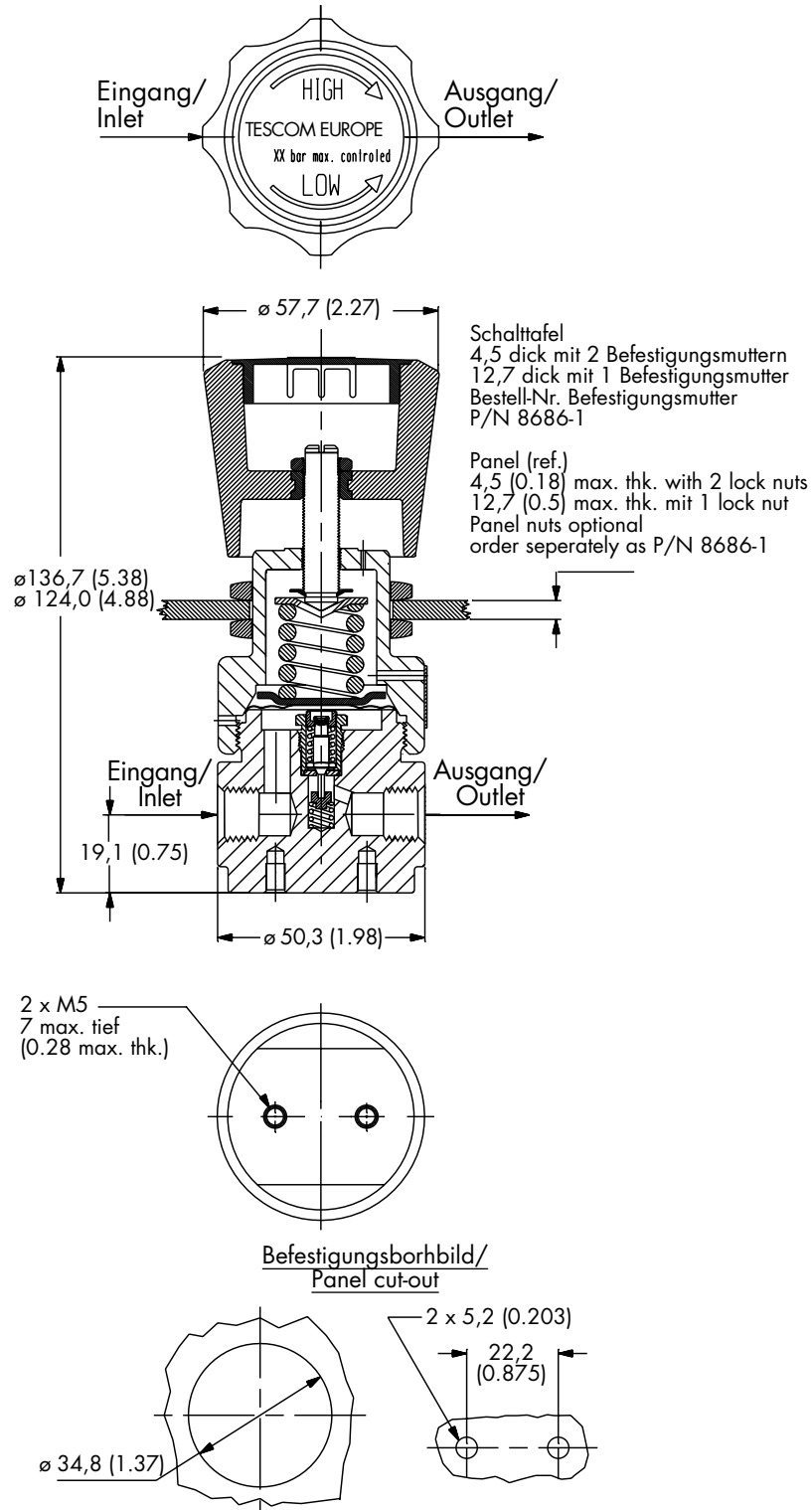
## 6 APPENDIX

### 6.1 Technical data 44-2300

Please note: Modifications could have different technical data. Modifications are marked with 3 extra figures at the end of the order no. e.g. 44-23XXXX-YYY. For further information please consult factory.

## 6.2 Einbauzeichnung 44-2300

## 6.2 Installation drawing 44-2300



Maße in mm (inch)/  
 Dimensions in mm (inch)

# TESCOM

**TESCOM EUROPE GMBH & CO. KG**  
 An der Trave 23 - 25 • D-23923 Selmsdorf • Germany  
 Tel: +49 (0) 3 88 23 / 31-0 • Fax: +49 (0) 3 88 23 / 31-199  
 eu.tescom@emerson.com • www.tescom-europe.com



**EMERSON**  
 Process Management