

Gebrauchsanweisung Instructions for Use

Flaschendruckminderer Cylinder Pressure Reducer

**einstufig/zweistufig, Messing/Edelstahl
single-stage/two-stage, brass/stainless steel**



DOP-SMD43180XDE2

TESCOM

INHALT

1	Verwendungszweck.....	3	5	Instandhaltung	9
			5.1	Gewährleistung, Kundendienst und Versand.....	10
2	Hinweise zur Gebrauchs- anweisung.....	3	6	Anhang	11
2.1	Verbesserungen	3	6.1	Technische Daten	11
2.2	Symbole	4	6.2	Geräteübersicht.....	13
3	Sicherheit.....	4			
3.1	Sicherheitshinweise	4			
3.2	Vorschriften und Richtlinien.....	6			
4	Installation	7			
4.1	Transport und Verpackung	7			
4.2	Vorbereitung	8			
4.3	Betrieb.....	8			
4.4	Betriebsende	9			

CONTENTS

1	Intended Use	3	5	Maintenance.....	9
			5.1	Warranty, Customer Service and Dispatch	10
2	Information on Instructions for Use	3	6	Appendix	11
2.1	Improvement	3	6.1	Technical data	11
2.2	Symbols.....	4	6.2	Overview.....	13
3	Safety.....	4			
3.1	Safety Instructions	4			
3.2	Regulations and Rules.....	7			
4	Installation	7			
4.1	Transport and Packing.....	7			
4.2	Preparation	8			
4.3	Operation	8			
4.4	Shut-down actions	9			

1 VERWENDUNGS- ZWECK

Flaschendruckminderer zum Entspannen von nichtaggressiven^{1) 2)}, unter hohem Druck in Flaschen bevorrateten, Gasen auf einen niedrigen Gebrauchsdruck.

¹⁾ Außer Acetylen und Flüssiggase. Dafür geeignete Spezialversionen auf Anfrage.

²⁾ Korrosive Gase nur soweit vom Hersteller bestätigt.

2 HINWEISE ZUR GE- BRAUCHSANWEI- SUNG

2.1 Verbesserungen

Wenn Sie Verbesserungsvorschläge haben, die das Produkt oder die Gebrauchsanweisung betreffen, freuen wir uns, wenn Sie uns diese mitteilen. Sowohl unsere Produkte als auch die Gebrauchsanweisungen werden ständig weiterentwickelt. Die Anschrift und Telefonnummer der TESCO M EUROPE GMBH & CO. KG finden Sie auf der Rückseite dieser Gebrauchsanweisung.

1 INTENDED USE

Cylinder pressure reducers are designed to reduce the high pressure of non-aggressive gases^{1) 2)} in storage cylinders to a low operation pressure.

¹⁾ Except acetylene and liquid gases. Special versions for these gases on request.

²⁾ Korrosive gases only according to supplier confirmation.

2 INFORMATION ON INSTRUCTIONS FOR USE

2.1 Improvement

If you have suggestions for improvement concerning the product or the instructions for use, we would be glad to consider them. Our products as well as the instructions for use are steadily in development. You will find the address and telephone number of TESCO M EUROPE GMBH & CO. KG on the last page of these instructions for use.

3 SICHERHEIT

3.1 Sicherheitshinweise

Bringen Sie sich selbst und andere nicht in Gefahr. Lesen Sie die nachfolgenden Sicherheitshinweise, bevor Sie die Armaturen installieren, bedienen oder instand halten. Sie dienen der Vermeidung von Gefahren für Mensch und Anlage.

Der Umgang mit Technischen Gasen – insbesondere mit brennbaren, selbstentzündlichen oder giftigen Gasen – erfordert Sachkenntnis, die Beachtung dieser Gebrauchsanweisung und besondere Sicherheitsmaßnahmen. Darüber hinaus müssen gegebenenfalls Vorschriften und Richtlinien beachtet werden, die im Abschnitt "Vorschriften und Richtlinien" aufgeführt sind.

2.2 Symbole



Dieses Symbol weist auf besondere Angaben bzw. Ge- und Verbote zur Schadensverhütung hin. Diese Hinweise dienen der Arbeitssicherheit!



Dieses Symbol steht vor besonders wichtigen Hinweisen zur Einhaltung von Vorschriften oder wenn die Gefahr einer Sachbeschädigung besteht.



Dieses Symbol bedeutet öl- und fettfrei.

3 SAFETY

3.1 Safety Instructions

Do not endanger yourself and other people. Please read the following safety instructions before performing installation, operation and maintenance of fittings. They enable to avoid dangers to people and units.

Handling of technical gases – especially flammable or toxic gases – requires knowledge of the subject, observation of instructions for use and special safety measures. In addition, regulations and rules provided at the end of this chapter "Regulations and Rules" must be followed as applicable.

2.2 Symbols



This symbol points to special data and/or rules and prohibitions concerning damage precaution. These instructions are important for working safety!



This symbol identifies important instructions / regulations or in case of property damage danger.



This symbol means free from oil and grease.

Verwenden Sie die Armaturen nur bestimmungsgemäß (siehe Abschnitt "Verwendungszweck"). Das gleiche gilt für das damit verwendete Gas: Unsachgemäße Verwendung kann eine Beschädigung der Anlage oder Verletzung und sogar den Tod von Personen zur Folge haben.

Setzen Sie Gasüberwachungsgeräte ein, wenn Sie mit gefährlichen Gasen arbeiten. Die Geräte entdecken Lecks und warnen das Personal.

Tragen Sie Gasmasken, Schutzbrille und Sicherheitshandschuhe, wenn Sie mit giftigen Gasen arbeiten und sorgen Sie für gute Durchlüftung. Stellen Sie sicher, dass Abzugsöffnungen nicht verstopfen können.

Einige Gase können zum Ersticken führen, weil sie den Sauerstoff aus der Luft verdrängen. Achten Sie auf gute Belüftung, wenn sie derartige Gase verwenden.

Es ist sehr empfehlenswert, Detektoren zu installieren, die bei Sauerstoffmangel am Arbeitsplatz Alarm geben.

Bei brennbaren und/oder giftigen Gasen muss sichergestellt sein, dass sowohl das entnommene Gas als auch das im Fehlerfall aus dem Abblaseventil strömende Gas gefahrlos abgeleitet wird.

Verwenden Sie getrennte Leitungen, wenn mehrere Abblaseleitungen erforderlich sind. Halten Sie staatliche und örtliche Vorschriften bei Ihren Abblase- und Entsorgungsmethoden ein.

Use these units only as intended (see section "Intended Use"). The same is valid for the used gas: Improper use can cause damage of the unit or injury and even death of persons.

Use gas detection devices, if you work with dangerous gases. The devices detect leakage and warn the personnel.

Wear gas mask, protection glasses and protection gloves, if you work with toxic gases and provide good ventilation. Make sure that venting openings are not clogged.

Some gases can cause suffocation, because they displace oxygen from air. Ensure good ventilation, if you work with these gases. It is recommended to install detectors which give an alarm if there is a lack of oxygen at the working place.

When using fuel and/or toxic gases ensure, that the used gas as well as the gas escaping from the relief valve in case of fault is safely let off.

Use separate lines, if more than one blow-off line are required. Observe national and local regulations when applying blow-off and disposal procedures.

Öl und Fett dürfen niemals an Gasanlagen verwendet werden. Öl und Fett entzünden sich leicht und können mit einigen unter Druck stehenden Gasen heftig reagieren. In speziellen Fällen können Schmiermittel verwendet werden, die dann aber für den jeweiligen Einsatzfall angegeben sind.

Der Einsatz von Tescom Armaturen in Sauerstoffanwendungen ist nur mit schriftlicher Einverständniserklärung des Herstellers gestattet.

Spezielle Sicherheitshinweise für Druckminderer

Wenn Geräte an den Druckminderer angeschlossen sind, muss durch gesonderte Schutzeinrichtungen sichergestellt sein, dass sich in ihnen kein gefährlicher Druck aufbauen kann. Das Abblaseventil

des Druckminderers (sofern vorhanden) ist als Schutz für diese Geräte nicht geeignet.

Bei Flaschendruckminderern muss der Anschluß direkt zum Flaschenventilanschluss passen. Die Verwendung von Zwischenstücken (Adaptern) ist nicht zulässig.

Beim Wechsel der Gasart sollte der Druckminderer ausreichend mit Inertgas gespült werden.

3.2 Vorschriften und Richtlinien

Folgende Vorschriften und Richtlinien müssen einsatzbedingt von Fall zu Fall in Deutschland beachtet werden:

1. Grundsätze der Prävention (BGV A1)

Oil and grease may never be used at gas control units. Oil and grease ignite easily and can intensely react with some gases under pressure. In special cases greases can be used, which are specified for the corresponding application.

The use of Tescom products for oxygen applications is permitted only with manufacturer's written approval.

Special safety instructions for pressure reducers

If devices are connected with the pressure reducer ensure via separate protection equipment that no dangerous pressure will be built up in them. The relief valve

of the pressure reducer (if available) is not applicable for these devices as protection means.

When using cylinder pressure reducers the pressure reducer connector must directly mate with the cylinder valve connection. The use of adaptors is not permitted.

When changing the gas type the pressure reducer must be sufficiently purged with inert gas.

2. Betreiben von Arbeitsmitteln (BGR 500)
3. Richtlinie für Laboratorien (BGR 120)
4. Richtlinie für die Verwendung von Flüssiggas (ZH 1/455)
5. Betriebssicherheitsverordnung (BetrSichV)
6. Merkblätter "Gefährliche Arbeitsstoffe"
7. Hinweise der Lieferanten und Hersteller der Druckgase

Für alle anderen Länder beachten Sie bitte die jeweils gültigen nationalen Bestimmungen und Richtlinien zur Handhabung von komprimierten, giftigen und brennbaren Gasen.

3.2 Regulations and Rules

The national rules and regulations concerning the handling of:

- compressed gases
- toxic gases
- flammable gases

are to be observed.

4 INSTALLATION

4.1 Transport und Verpackung

Die Anschlussöffnungen des Druckminderers sind oft zum Transport mit Kappen verschlossen, um das Eindringen von Schmutzpartikeln zu verhindern. Entfernen Sie die Kappen erst unmittelbar vor der Montage.

Im Falle einer späteren Demontage sollten die Anschlussöffnungen vor einer Lagerung oder einem Transport wieder verschlossen werden. Dies kann behelfsweise auch mit einem Streifen geeigneten Klebebandes geschehen, der über die Öffnungen geklebt wird.

4 INSTALLATION

4.1 Transport and Packing

The port openings of the pressure reducer are often closed via hole plugs to prevent contamination with dirty particles. Remove plugs just before the assembly.

In case of further disassembly close the port openings again before storing or transporting. Temporarily it can be done using a strip of adhesive tape by sticking it to the opening.

The pressure reducer (e. g. dispatch to customer service) may only be transported in an appropriate, stable packing.

Der Transport des Druckminderers (z. B. Versand zum Kundendienst) darf nur in geeigneter, stabiler Verpackung erfolgen.

4.2 Vorbereitung

Flaschenventil vor dem Anschluss des Druckminderers kurz öffnen, um Verunreinigungen auszublasen - **Gasstrahl nicht auf Personen richten!**

Bei giftigen und oder brennbaren Gasen: z. B. im Freien ausblasen!

- Handrad am Druckminderer bis zum Anschlag gegen den Uhrzeigersinn drehen.
- Druckminderer anschrauben - Anschlussgewinde müssen zueinander passen.

Keine Übergangsstücke benutzen.

Kein Schmiermittel benutzen, das den Druckminderer verschmutzt. Bei Verwendung für Sauerstoff, Carbogen, synthetischer Druckluft oder Lachgas besteht die Gefahr des Ausbrennens.

4.3 Betrieb

- Flaschenventil langsam aufdrehen.
- Gebrauchsdruck einstellen:
 - Handrad im Uhrzeigersinn drehen, Druck am rechten Manometer ablesen.
- Gebrauchsdruck reduzieren:
 - Handrad gegen den Uhrzeigersinn drehen.

Das Gas im System muss über die angeschlossenen Armaturen abfließen können.

4.2 Preparation

Prior to connection of the pressure reducer, briefly open the cylinder valve to blow off any impurities - **make sure that the gas stream is not directed towards a person!**

In the case of toxic and/or combustible gases: blow off outdoors for instance!

- Turn hand knob of pressure reducer anticlockwise until stop.
- Attach pressure reducer - make sure that connections threads are matching.

Do not use any adapters.

Do not use any lubricants since this would contaminate the pressure reducer and, in the case that oxygen, carbogen, sythetic air or nitrous oxide is used, there is danger of combustion.

4.3 Operation

- Slowly open the cylinder valve
- Adjust operating pressure:
 - turn hand knob clockwise, read off the pressure at right-hand side pressure gauge
- Reduce operating pressure:
 - turn hand knob anticlockwise

It must be possible that the gas in the system be discharged via the attached fittings.

Bei Druckminderern mit Messröhre liegt dem Gerät ein Diagramm bei, mit dem der abgelesene Durchflusswert auf die gängigsten Gase direkt umgerechnet werden kann.

4.4 Betriebsende

- Flaschenventil schließen.
- Restliches Gas ganz verbrauchen oder vollständig ableiten.
- Handrad gegen den Uhrzeigersinn bis zum Anschlag drehen.
- Druckminderer vom Flaschenventil abschrauben - der Druckminderer muss drucklos sein, sonst kann der Dichtring zerstört werden!

The delivery of pressure reducers with flowmeters includes a diagram which allows the conversion of the indicated flow to liters per minute directly for all usual gases.

4.4 Shut-down actions

- Close cylinder valve.
- Use up the remaining gas or drain completely.
- Turn hand knob anticlockwise until stop.
- Detach the pressure reducer from the cylinder valve - the pressure reducer must be depressurized, otherwise the sealing ring may be damaged!

5 INSTANDHALTUNG



Die Instandhaltung darf nur von geschultem Fachpersonal durchgeführt werden!

Bei normaler Beanspruchung wird empfohlen, alle 6 Monate eine Inspektion durchzuführen, bei der das Gerät äußerlich auf Schäden untersucht und auf Funktion geprüft wird.

Weiterhin wird empfohlen, alle 6 Jahre eine Generalüberholung bei TESCOM EUROPE durchführen zu lassen, die den Austausch aller Verschleißteile beinhaltet.

Bei ungewöhnlich starker Beanspruchung können kürzere Wartungsintervalle erforderlich sein.

Beispiel: Bei Verwendung von Cl_2 und HCl sollte der Es-Druckminderer alle 3 Monate überprüft werden.

5 MAINTENANCE



The maintenance may only be performed by trained experts!

The inspection is recommended every 6 months if a system has a normal duty cycle. The device is checked for outside damages and function.

Further overhaul and replacement of all wearing parts is recommended every 6 years.

More frequent maintenance may be necessary when the system is used under extreme conditions.

For example: If you use Cl_2 or HCl you should check the regulator in intervals of three months.

5.1 Gewährleistung, Kundendienst und Versand

Für alle Produkte der TESCO EUROPE GMBH & CO. KG gilt eine Gewährleistung von 24 Monaten. Beim Betrieb mit giftigen oder korrosiven Gasen gilt eine verkürzte Gewährleistung von sechs Monaten.

Im übrigen verweisen wir auf den Abschnitt „Gewährleistung“ in unseren Geschäftsbedingungen auf dem Lieferschein.

Die Herstelleradresse finden Sie auf der Rückseite dieser Gebrauchsanweisung.

Bitte setzen Sie sich vor einer Rücksendung von Reparatur- und Reklamationsware mit unserer Reparaturabteilung in Verbindung. Ebenfalls benötigen wir im Interesse unserer Mitarbeiter eine Erklärung, ob und mit welchen gesundheitsgefährdenden Stoffen das Gerät betrieben wurde und welche Maßnahmen (z. B. Spülen) erfolgt sind um eine Gefährdung bei der Reparatur auszuschließen.

Beachten Sie die Hinweise im Kapitel „Installation“ im Abschnitt „Transport und Verpackung“.

5.1 Warranty, Customer Service and Dispatch

All products of TESCO EUROPE GMBH & CO. KG are guaranteed to be free from defects in materials and workmanship for a period of 24 months. When operating with toxic or corrosive gases a reduced warranty of 6 months is valid.

For more information see “Warranty” in our terms of business in the delivery note.

See the manufacturers’ address on the back side of these instructions for use.

Before return of equipment for repair please contact TESCO EUROPE GMBH

& CO. KG. In interest of the employees health we also need a declaration about the possibility of toxic or harmful media which may have contaminated the unit returned to us and which steps have been taken to avoid danger to persons (e.g. purging).

Observe the instructions in chapter “Installation” in the section “Transport and Packing”.

6 ANHANG

6.1 Technische Daten

Ausführung:.....	Einstufiger/Zweistufiger Druckminderer mit Metallmembranen
Werkstoff:	
gasberührte Metallteile:	Cu-Legierungen oder Edelstahl
Membranen:.....	Edelstahl
Dichtungen:.....	Kupfer, Messing, Edelstahl, Teflon
Temperaturbereich [°C]:.....	- 20 bis + 70
Max. Eingangsdruck [bar]:.....	200 / 300
Max. Ausgangsdruck [bar]:.....	einstufig: 4 / 10 / 20 zweistufig: 1,5 / 4 / 10

6 APPENDIX

6.1 Technical data

Design:.....	Single stage/two-stage pressure reducer with metal diaphragm
Material:	
Metallic parts which get into contact with gas:.....	Cu-alloy or stainless steel
Diaphragm:	Stainless steel
Seals:	Copper, brass, stainless steel, Teflon
Temperature range [°C]:.....	- 20 to + 70
Max. inlet pressure [bar]:.....	200 / 300
Max. outlet pressure [bar]:.....	single-stage: 4 / 10 / 20 two-stage: 1.5 / 4 / 10

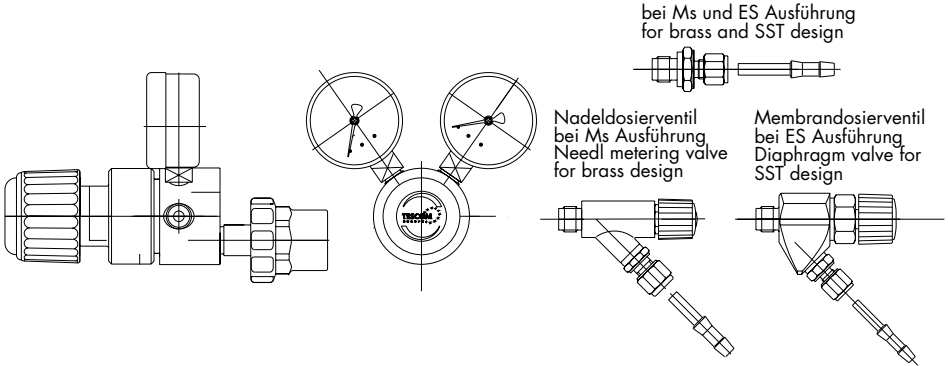
6.2 Geräteübersicht

6.2 Overview

Wega 1 (einstufig) / Wega 1 (single-stage)

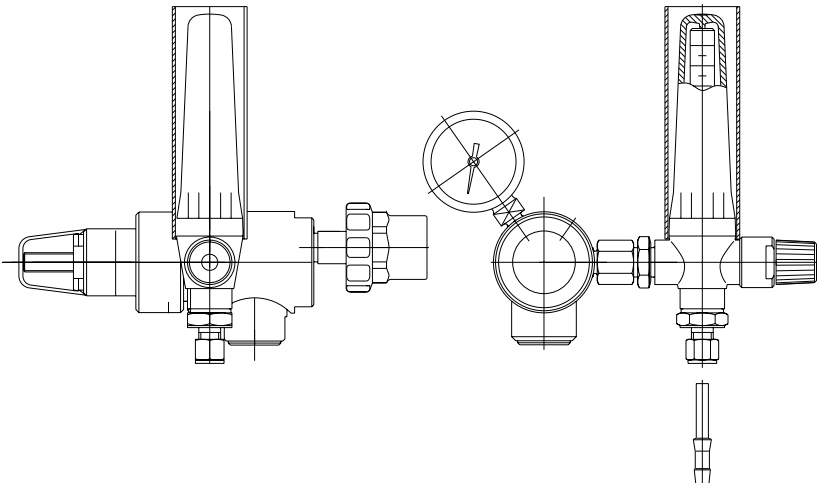
Ausführung in Edelstahl D45173/design in SST D45173

Ausführung in Messing D45170/design in brass D45170



Wega 2 (zweistufig) D45178/ Wega 2 (two-stage) D45178

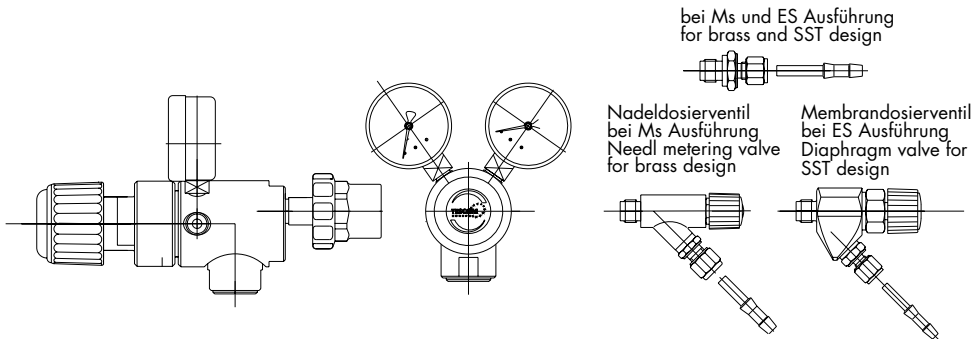
Ausführung in Messing mit Nadeldosierventil und Messröhre/
design in brass with needle metering valve and flowmeter



Wega 2 (zweistufig)/Wega 2 (two-stage)

Ausführung in Edelstahl D45179/design in SST D45179

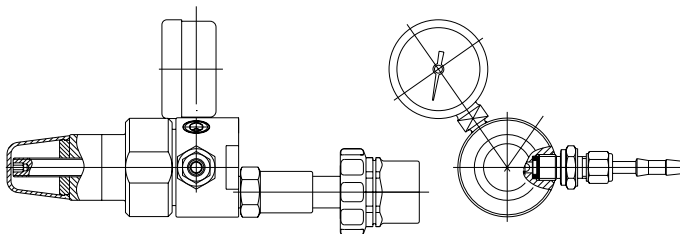
Ausführung in Messing D45176/design in brass D45176



Wega 1 (fest eingestellt)/ Wega 1 (fixed adjusted)

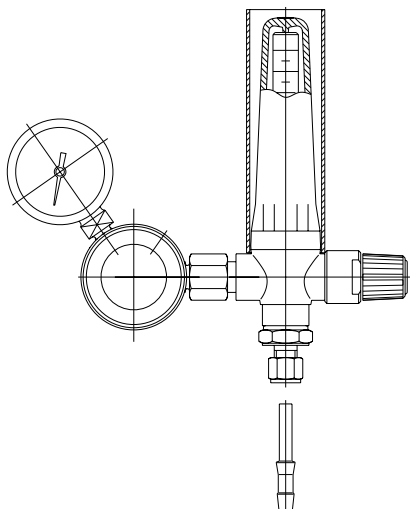
Ausführung in Edelstahl mit Dosierscheibe D45175/
design in SST with metering disc D45175

Ausführung in Messing mit Dosierscheibe D45172/
design in brass with metering disc D45172



Wega 1 (fest eingestellt) D45395 / Wega 1 (fixed adjusted) D45395

Ausführung in Messing mit Meßröhre/design in brass with flow meter



TESCOM EUROPE GMBH & CO. KG

An der Trave 23 - 25 • D-23923 Selmsdorf • Germany
Tel: +49 (0) 3 88 23 / 31-0 • Fax: +49 (0) 3 88 23 / 31-199
eu.tescom@emerson.com • www.tescom-europe.com



TESCOM

07/08 GA D43180 AEZ. 04



EMERSONTM
Process Management