



## Gebrauchsanweisung Instructions for Use

### Druckminderer Typreihe 44-5000 Pressure Reducer Series 44-5000

#### 1 VERWENDUNGSZWECK

Der Regler Modell 44-5000 ist ein Leitungs- oder Entnahmestellen-Druckminderer für Gase zum Reduzieren auf einen einstellbaren konstanten Hinterdruck. Nicht als Durchflussregelement verwendbar.

Er ist ein kompakter federbelasteter Druckregler mit der Einstellmöglichkeit im Über- und Unterdruckbereich. Das Gerät ist für die Verwendung in Reinstgassystemen und für Systeme mit korrosiven Medien konstruiert. Es kann ein Vakuum bis zu 67 mbar absolut und einen Überdruck bis 7 bar regeln.

#### 2 HINWEISE ZUR GEBRAUCHSANWEISUNG

##### 2.1 Verbesserungen

Wenn Sie Verbesserungsvorschläge haben, die das Produkt oder die Gebrauchsanweisung betreffen, freuen wir uns, wenn Sie uns diese mitteilen. Sowohl unsere Produkte als auch die Gebrauchsanweisungen werden ständig weiterentwickelt. Die Anschrift und Telefonnummer der TESCOM EUROPE GMBH & CO. KG finden Sie auf der letzten Seite dieser Gebrauchsanweisung.

##### 2.2 Symbole



Dieses Symbol weist auf besondere Angaben bzw. Ge- und Verbote zur Schadensverhütung hin. Diese Hinweise dienen der Arbeitssicherheit!



Dieses Symbol steht vor besonders wichtigen Hinweisen zur Einhaltung von Vorschriften oder wenn die Gefahr einer Sachbeschädigung besteht.



Dieses Symbol bedeutet öl- und fettfrei.

#### 1 INTENDED USE

Line or outlet pressure reducer for gases which is designed to effect reduction to a downstream manually controlled constant pressure. Not for use as a flow controller.

The 44-5000 Series regulator is a self-contained, spring loaded pressure reducing regulator for positive and negative pressures. This unit is designed for use in high purity gas systems handling of corrosive media. It is capable of controlling subatmospheric pressures as low as 67 mbar absolute and positive pressures to 7 bar.

#### 2 INFORMATION ON INSTRUCTIONS FOR USE

##### 2.1 Improvement

If you have suggestions for improvement concerning the product or the instructions for use, we would be glad to consider them. Our products as well as the instructions for use are steadily in development. You will find the address and telephone number of TESCOM EUROPE GMBH & CO. KG on the last page of these instructions for use.

##### 2.2 Symbols



This symbol points to special data and/or rules and prohibitions concerning damage precaution. These instructions are important for working safety!



This symbol identifies important instructions/regulations or in case of property damage danger.



This Symbol means free from oil and grease.

## 3 SICHERHEIT

### 3.1 Sicherheitshinweise

Bringen Sie sich selbst und andere nicht in Gefahr. Lesen Sie die nachfolgenden Sicherheitshinweise, bevor Sie die Armaturen installieren, bedienen oder instand halten. Sie dienen der Vermeidung von Gefahren für Mensch und Anlage.

Der Umgang mit Technischen Gasen – insbesondere mit brennbaren, selbstentzündlichen oder giftigen Gasen – erfordert Sachkenntnis, die Beachtung dieser Gebrauchsanweisung und besondere Sicherheitsmaßnahmen. Darüber hinaus müssen gegebenenfalls Vorschriften und Richtlinien beachtet werden, die im Abschnitt "Vorschriften und Richtlinien" aufgeführt sind.

Verwenden Sie die Armaturen nur bestimmungsgemäß (siehe Abschnitt "Verwendungszweck"). Das gleiche gilt für das damit verwendete Gas: Unsachgemäße Verwendung kann eine Beschädigung der Anlage oder Verletzung und sogar den Tod von Personen zur Folge haben.

Setzen Sie Gasüberwachungsgeräte ein, wenn Sie mit gefährlichen Gasen arbeiten. Die Geräte entdecken Lecks und warnen das Personal.

Tragen Sie Gasmasken, Schutzbrille und Sicherheitshandschuhe, wenn Sie mit giftigen Gasen arbeiten und sorgen Sie für gute Durchlüftung. Stellen Sie sicher, dass Abzugsöffnungen nicht verstopfen können.

Einige Gase können zum Ersticken führen, weil sie den Sauerstoff aus der Luft verdrängen. Achten Sie auf gute Belüftung, wenn sie derartige Gase verwenden.

Es ist sehr empfehlenswert, Detektoren zu installieren, die bei Sauerstoffmangel am Arbeitsplatz Alarm geben.

Bei brennbaren und/oder giftigen Gasen muss sichergestellt sein, dass sowohl das entnommene Gas als auch das im Fehlerfall aus dem Abblaseventil strömende Gas gefahrlos abgeleitet wird.

Verwenden Sie getrennte Leitungen, wenn mehrere Abblaseleitungen erforderlich sind. Halten Sie staatliche und örtliche Vorschriften bei Ihren Abblase- und Entsorgungsmethoden ein.

Öl und Fett dürfen niemals an Gasregelanlagen verwendet werden. Öl und Fett entzünden sich leicht und können mit einigen unter Druck stehenden Gasen heftig reagieren. In speziellen Fällen können Schmiermittel verwendet werden, die dann aber für den jeweiligen Einsatzfall angegeben sind.

Der Einsatz von Tescom Armaturen in Sauerstoffanwendungen ist nur mit schriftlicher Einverständniserklärung des Herstellers gestattet.

#### Hinweis zu besonderen Gasen

Generell ist vom Kunden zu prüfen, ob die für den Druckminderer angegebenen Werkstoffe für das Einsatzmedium geeignet sind. Der Hersteller berät hierzu gerne. Jedoch ist gerade bei korrosiven Gasen die Beständigkeit sehr abhängig vom jeweiligen Einsatz- bzw. Betriebsfall. Deshalb:

Verwendung für giftige und korrosive Gase nur

- soweit von Tescom Europe empfohlen
- unter Anwendung geeigneter Spülverfahren (Ausschluss von Feuchtigkeit, Ableitung giftiger Gase).
- mit verminderter Gewährleistungszeit

Verwendung (insbesondere für Sauerstoff) nur

- soweit von Tescom Europe bestätigt
- gemäß den geltenden Vorschriften

## 3 SAFETY

### 3.1 Safety Instructions

Do not endanger yourself and other people. Please read the following safety instructions before performing installation, operation and maintenance of fittings. They enable to avoid dangers to people and units.

Handling of technical gases – especially flammable or toxic gases – requires knowledge of the subject, observation of instructions for use and special safety measures. In addition, regulations and rules provided at the end of this chapter "Regulations and Rules" must be followed as applicable.

Use these units only as intended (see section "Intended Use"). The same is valid for the used gas: Improper use can cause damage of the unit or injury and even death of persons.

Use gas detection devices, if you work with dangerous gases. The devices detect leakage and warn the personnel.

Wear gas mask, protection glasses and protection gloves, if you work with toxic gases and provide good ventilation. Make sure that venting openings are not clogged.

Some gases can cause suffocation, because they displace oxygen from air. Ensure good ventilation, if you work with these gases. It is recommended to install detectors which give an alarm if there is a lack of oxygen at the working place.

When using fuel and/or toxic gases ensure, that the used gas as well as the gas escaping from the relief valve in case of fault is safely let off.

Use separate lines, if more than one blow-off line are required. Observe national and local regulations when applying blow-off and disposal procedures.

Oil and grease may never be used at gas control units. Oil and grease ignite easily and can intensely react with some gases under pressure. In special cases greases can be used, which are specified for the corresponding application.

The use of Tescom products for oxygen applications is permitted only with manufacturer's written approval.

#### Comments to Special Gases

Generally the customer has to check if the specified materials are compatible with the fluid media to be used. The supplier gives according recommendations. But especially the individual operation conditions when using corrosive gases have a high influence on the corrosion resistance of the regulator. Therefore:

Use for toxic or corrosive gases only:

- as far as recommended by Tescom Europe
- using suitable purging procedures (removal of humidity, venting of toxic gases)
- with reduced warranty

Use (especially for oxygen) only

- as far as confirmed by Tescom Europe
- according to valid regulations

## Spezielle Sicherheitshinweise für Druckminderer

Wenn Geräte an den Druckminderer angeschlossen sind, muss durch gesonderte Schutzeinrichtungen sichergestellt sein, dass sich in ihnen kein gefährlicher Druck aufbauen kann. Das Abblaseventil des Druckminderers ist als Schutz für diese Geräte nicht geeignet.

Bei Flaschendruckminderern muss der Anschluss direkt zum Flaschenventilanschluss passen. Die Verwendung von Zwischenstücken (Adaptern) ist nicht zulässig.

Beim Wechsel der Gasart sollte der Druckminderer ausreichend mit Inertgas gespült werden.

## **3.2 Vorschriften und Richtlinien**

Folgende Vorschriften und Richtlinien müssen einsatzbedingt von Fall zu Fall in Deutschland beachtet werden:

1. Grundsätze der Prävention (BGV A1)
2. Betreiben von Arbeitsmitteln (BGR 500)
3. Richtlinie für Laboratorien (BGR 120)
4. Richtlinie für die Verwendung von Flüssiggas (ZH 1/455)
5. Betriebssicherheitsverordnung (BetriSichV)
6. Merkblätter "Gefährliche Arbeitsstoffe"
7. Hinweise der Lieferanten und Hersteller der Druckgase

Für alle anderen Länder beachten Sie bitte die jeweils gültigen nationalen Bestimmungen und Richtlinien zur Handhabung von komprimierten, giftigen und brennbaren Gasen.

## **4 INSTALLATION**

### **4.1 Transport und Verpackung**

Die Anschlussöffnungen des Druckminderers sind oft zum Transport mit Kappen verschlossen, um das Eindringen von Schmutzpartikeln zu verhindern. Entfernen Sie die Kappen erst unmittelbar vor der Montage.

Im Falle einer späteren Demontage sollten die Anschlussöffnungen vor einer Lagerung oder einem Transport wieder verschlossen werden. Dies kann behelfsweise auch mit einem Streifen geeigneten Klebebandes geschehen, der über die Öffnungen geklebt wird.

Der Transport des Druckminderers (z. B. Versand zum Kundendienst) darf nur in geeigneter, stabiler Verpackung erfolgen.

### **4.2 Vorbereitung**

- Handrad am Druckminderer bis zum Anschlag gegen den Uhrzeigersinn drehen.
- Druckminderer anschrauben - Anschlussgewinde müssen zueinander passen.

Keine Übergangsstücke benutzen.

Bei der Verwendung von Teflonband für Kegelfgewinde darauf achten, dass keine Teflonreste in das Gerät gelangen oder hineinragen.

Kein Schmiermittel benutzen, das den Druckminderer verschmutzt. Bei Verwendung für Sauerstoff, Carbogen, synthetischer Druckluft oder Lachgas besteht die Gefahr des Ausbrennens.

## Special safety instructions for pressure reducers

If devices are connected with the pressure reducer ensure via separate protection equipment that no dangerous pressure will be built up in them. The relief valve of the pressure reducer is not applicable for these devices as protection means.

When using cylinder pressure reducers the pressure reducer connector must directly mate with the cylinder valve connection. The use of adaptors is not permitted.

When changing the gas type the pressure reducer must be sufficiently purged with inert gas.

## **3.2 Regulations and Rules**

The national rules and regulations concerning the handling of:

- compressed gases
- toxic gases
- flammable gases

are to be observed.

## **4 INSTALLATION**

### **4.1 Transport and Packing**

The port openings of the pressure reducer are often closed via hole plugs to prevent contamination with dirty particles. Remove plugs just before the assembly.

In case of further disassembly close the port openings again before storing or transporting. Temporarily it can be done using a strip of adhesive tape by sticking it to the opening.

The pressure reducer (e. g. dispatch to customer service) may only be transported in an appropriate, stable packing.

### **4.2 Preparation**

- Turn hand knob of pressure reducer anticlockwise until stop.
- Attach pressure reducer - make sure that connections threads are matching.

Do not use any adapters.

When using Teflon tape for pipe threads make sure that no residues of the tape protrude into the inner of the regulator.

Do not use any lubricants since this would contaminate the pressure reducer and, in the case that oxygen, carbogen, sythetic air or nitrous oxide is used, there is danger of combustion.

## 4.3 Bedienung

Der gewünschte Ausgangsdruck wird durch Drehen am Handrad eingestellt. Beim Drehen im Uhrzeigersinn wird der Ausgangsdruck erhöht, beim Drehen gegen den Uhrzeigersinn wird der Ausgangsdruck reduziert. Dabei muss das Gas ausgangsseitig vom Druckminderer abfließen können. Feineinstellungen sollten immer in Richtung Druckerhöhung erfolgen, um den genauen Einstellpunkt zu erreichen. Diese Druckminderer funktionieren mit allen Medien, die mit den angegebenen Werkstoffen verträglich sind. Ein eingebauter Filter (in der Standardausführung) hält Verunreinigungen zurück, die beim Einbau des Reglers eingebracht werden könnten. Für alle Anwendungen außer in Reinstgassystemen wird ein zusätzlicher stomaufwärts liegender Filter empfohlen. Alle gasförmigen Medien sollten frei sein von Feuchtigkeit, um das Vereisen des Reglers bei hohen Durchflussraten zu verhindern.

## 4.4 Einstellung des maximalen Ausgangsdruckes

Werksseitig ist der max. Auslassdruck auf den max. Druck gemäß Typenschild eingestellt. Beliebig niedrigere (nicht höhere!) Werte sind über die Handradblockierung einstellbar.

Hierzu wird die Kappe vom Handrad abgenommen und die Mutter mit einem 1/2" bzw. SW13 Schlüssel gelöst. Mit einem Sechskantschlüssel wird die Stellschraube im Uhrzeigersinn eingedreht, bis der angezeigte Ausgangsdruck 5 - 10 % höher ist als der geforderte limitierte Ausgangsdruck. Das Handrad wird im Uhrzeigersinn aufgeschraubt, bis es gegen das Oberteil der Federhaube stößt, dann ungefähr eine 1/8 Drehung zurück gedreht und in dieser Stellung mit einer Hand gehalten. Die Mutter wird dann gegen das Handrad mit angezogen. Setzen Sie den Sechskantschlüssel wieder auf die Stellschraube und drehen Sie das Handrad mit der Stellschraube gemeinsam lose, bis es nicht mehr gegen die Federhaube geklemmt ist. Prüfen Sie nach, ob der Ausgangsdruck auf den geforderten Wert eingestellt ist, indem Sie das Handrad im Uhrzeigersinn gegen den Anschlag drehen.

## 4.5 Fehlersuche

1. Problem: Der Hinterdruck steigt nach dem Schließen des Ventils weiter an, ohne dass am Handrad gedreht wird.  
Mögliche Ursache: Der Ventilsitz muss ersetzt werden.
2. Problem: Undichtigkeit durch/oder am Ansatz der Federhaube.  
Mögliche Ursache:
  - Ungenügendes Drehmoment an der Federhaube. Die Federhaube muss mit spezifiziertem Drehmoment angezogen werden.
  - Fehlstellen und Kratzer am Dichtradius, wo die Membran gegen das Gehäuse abgedichtet wird. Bei Bedarf ist das Gehäuse und die Membran zu ersetzen.
3. Problem: Der Ausgangsdruck fällt stark ab, obwohl die Liefermenge innerhalb der spezifizierten Werte liegt.  
Mögliche Ursache: Der EingangsfILTER ist verstopft. Entfernen Sie den alten Filter mit einem spitzen Werkzeug und pressen Sie einen neuen ein unter Verwendung eines stumpfen Werkzeuges.

## 5 INSTANDHALTUNG

➔ Die Instandhaltung darf nur von geschultem Fachpersonal durchgeführt werden!

Bei normaler Beanspruchung wird empfohlen, alle 6 Monate eine Inspektion durchzuführen, bei der das Gerät äußerlich auf Schäden untersucht und auf Funktion geprüft wird.

## 4.3 Operation

Controlled outlet pressure settings are obtained by adjusting the hand knob. Rotating the knob clockwise raises the outlet pressure while a counterclockwise rotation coupled with venting of the downstream side of the regulator plumbing lowers the outlet pressure. Final adjustments should be made in the direction of increasing pressure to obtain the most accurate set points. These regulators will operate with any liquid or gaseous media compatible with the wetted materials. An internal filter (in standard models) is provided only to stop random contamination resulting from the installation of the regulator; an auxiliary upstream filter is recommended for use in all but the cleanest of media. Gaseous media should be free of excessive moisture to prevent icing of the regulator at high flow rates.

## 4.4 Setting limit on maximum outlet pressure

When delivered from the manufacturer the max. outlet pressure is limited to the max. pressure on the identification label. The user can reset this limit to lower (not higher!) values with the aid of the handknob locking.

To set this limit, connect the regulator to a pressure source and a gauge to indicate the regulator pressure. Remove plug from hand knob and loosen nut using a 1/2" or SW13 socket. Using an allen head wrench, turn adjusting screw clockwise until the indicated outlet pressure is 5 to 10 % higher than the pressure at which the limit is desired. Spin hand knob clockwise until it stops against top of bonnet; turn it back about 1/8 turn and hold it in this position with one hand; tighten nut against hand knob. Twist hand knob and adjusting screw counterclockwise simultaneously until they are no longer jammed against top of bonnet. Try adjusting hand knob clockwise to insure that it stops when outlet pressure reaches desired maximum pressure.

## 4.5 Trouble Shooting

1. Problem: The regulated pressure continues to increase after lock-up without a change in hand knob position.  
Possible cause: Valve seat needs replacement.
2. Problem: Undichtigkeit durch/oder am Ansatz der Federhaube.  
Mögliche Ursache:
  - Ungenügendes Drehmoment an der Federhaube. Die Federhaube muss mit spezifiziertem Drehmoment angezogen werden.
  - Fehlstellen und Kratzer am Dichtradius, wo die Membran gegen das Gehäuse abgedichtet wird. Bei Bedarf ist das Gehäuse und die Membran zu ersetzen.
3. Problem: Regulated pressure drops off sharply even when flow is within regulator capabilities.  
Possible cause: Clogged inlet filter. Remove old filter with sharp instrument and press in new one with hand pressure or a blunt instrument.

## 5 MAINTENANCE

➔ The maintenance may only be performed by trained experts!

The inspection is recommended every 6 months if a system has a normal duty cycle. The device is checked for outside damages and function.

Weiterhin wird empfohlen, alle 6 Jahre eine Generalüberholung bei TESCOM EUROPE durchführen zu lassen, die den Austausch aller Verschleißteile beinhaltet.

Bei ungewöhnlich starker Beanspruchung können kürzere Wartungsintervalle erforderlich sein.

## 5.1 Gewährleistung, Kundendienst und Versand

Für alle Produkte der TESCOM EUROPE GMBH & CO. KG gilt eine Gewährleistung von 24 Monaten. Beim Betrieb mit giftigen Gasen oder korrosiven Gasen gilt eine verkürzte Gewährleistung von sechs Monaten. Im übrigen verweisen wir auf den Abschnitt „Gewährleistung“ in unseren Geschäftsbedingungen auf dem Lieferschein.

Die Herstelleradresse finden Sie auf der Rückseite dieser Gebrauchsanweisung.

Bitte setzen Sie sich vor einer Rücksendung von Reparatur- und Reklamationsware mit unserer Reparaturabteilung in Verbindung. Ebenfalls benötigen wir im Interesse unserer Mitarbeiter eine Erklärung, ob und mit welchen gesundheitsgefährdenden Stoffen das Gerät betrieben wurde und welche Maßnahmen (z. B. Spülen) erfolgt sind um eine Gefährdung bei der Reparatur auszuschließen.

Beachten Sie die Hinweise im Kapitel „Installation“ im Abschnitt „Transport und Verpackung“.

## 6 ANHANG

### 6.1 Technische Daten

Eingangsdruck max.: / Max. rated inlet pressure:.....	8 / 28 / 240 bar
Ausgangsdruck Regelbereich: / Outlet pressure ranges:.....	67 mbar abs. - 1.0 bar 67 mbar abs. - 1.7 bar 67 mbar abs. - 3.5 bar 67 mbar abs. - 7.0 bar
Design Prüfdruck: / Design proof pressure: .....	150% max. Eingangsdruck / 150% max. rated pressure
Dichtigkeit / Leakage: Innen / Internal: .....	Blasendicht / Bubble-tight
Außen / External:.....	≤ 2 x 10 <sup>-8</sup> mbar l/s He
Betriebstemperatur / Operating Temperature:.....	-40 °C bis / to +73 °C
Durchflusskoeffizient / Flow capacity: 8 bar Eingang/Inlet: .....	Cv = 0.24
28 bar Eingang/Inlet: .....	Cv = 0.15
240 bar Eingang/Inlet: .....	Cv = 0.06
Medienberührte Teile / Media contact materials	
Gehäuse / Body:.....	316 Edelstahl oder Messing / 316 stainless steel or brass
Membran / Diaphragm: .....	316 Edelstahl / 316 stainless steel
Sitz / Seat: .....	Teflon®
Feder / Spring:.....	316 Edelstahl / 316 stainless steel
Reibhülse / Friction sleeves (Eingang nur / Inlet only 28 bar & 240 bar):	
Innen / Inner: .....	Teflon®
Außen / Outer: .....	316 Edelstahl / 316 stainless steel
Sonstige Teile / Remaining parts: .....	316 Edelstahl / 316 stainless steel (Messing für Messinggehäuse / brass for brass bodies)
Gewicht (ohne Manometer) / Weight (without gauges):.....	0,9 kg

Bitte beachten Sie: Modifikationen können abweichende Werte bei den vorher genannten Technischen Daten haben. Modifikationen erkennen Sie an den zusätzlichen 3 Ziffern am Ende der Bestellnummer z.B. 44-50XX-XXX-YYY. Weitere Informationen hierzu erhalten Sie bei ihrem Händler.

Further overhaul and replacement of all wearing parts is recommended every 6 years.

More frequent maintenance may be necessary when the system is used under extreme conditions.

## 5.1 Warranty, Customer Service and Dispatch

All products of TESCOM EUROPE GMBH & CO. KG are guaranteed to be free from defects in materials and workmanship for a period of 24 months. When operating with toxic or corrosive gases a reduced warranty of 6 months is valid. For more information see "Warranty" in our terms of business in the delivery note.

See the manufacturers' address on the last page of these instructions for use.

Before return of equipment for repair please contact TESCOM EUROPE GMBH & CO. KG. In interest of the employees health we also need a declaration about the possibility of toxic or harmful media which may have contaminated the unit returned to us and which steps have been taken to avoid danger to persons (e.g. purging).

Observe the instructions in chapter "Installation" in the section "Transport and Packing".

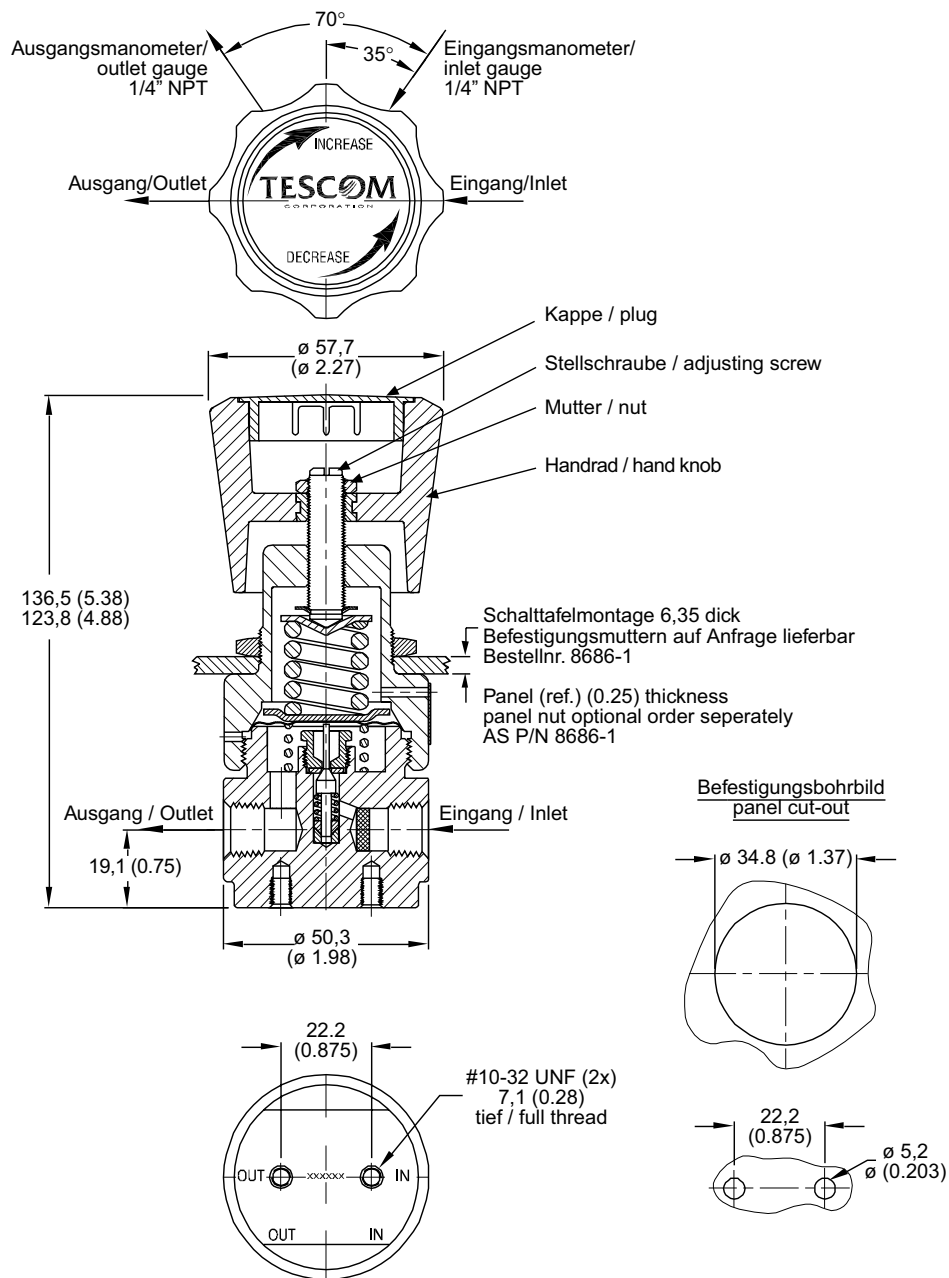
## 6 APPENDIX

### 6.1 Technical Data

Please note: Modifications could have different technical data. Modifications are marked with 3 extra figures at the end of the order no. e.g. 44-50XX-XXX-YYY. For further information please consult factory.

## 6.2 Zeichnung

## 6.2 Drawing



Maße in mm (inch)

# TESCOM

**TESCOM EUROPE GMBH & CO. KG**

An der Trave 23 - 25 • D-23923 Selmsdorf • Germany  
 Tel: +49 (0) 3 88 23 / 31-0 • Fax: +49 (0) 3 88 23 / 31-199  
 eu.tescom@emerson.com • www.tescom-europe.com

07/08 GA D42148 AEZ. 03



**EMERSON**<sup>TM</sup>  
 Process Management