

Inleiding

Deze installatiegids bevat aanwijzingen voor installatie, opstarten en afstelling. U kunt de handleiding aanvragen bij het plaatselijke verkoopkantoor of de verkoopvertegenwoordiger van Fisher. De handleiding is ook verkrijgbaar op www.FISHERregulators.com. Zie voor meer informatie:

Handleiding voor type 1367, formulier 5220, D100343X012.

Deze installatiegids bevat basisinformatie over het hogedrukinstrument-toevoersysteem type 1367. Raadpleeg de afzonderlijke handleidingen voor de regelaars type 67CF en 1301F, het filter type 252 en de ontlastklep type H800 voor volledige afstellings-, onderhouds- en onderdeelinformatie voor de afzonderlijke onderdelen van dit systeem.

Het hogedrukinstrument-toevoersysteem, type 1367, reduceert druk van maximaal 138 bar (2000 psig) tot een geregelde druk die wordt toegevoerd aan een pneumatisch instrument. Dit systeem bestaat uit:

- Een verlengd aluminium filter van type 252.
- Een regelaar van type 1301F voor de eerste fase, met een beugel voor montage op actuatorjuk of -behuizing.
- Een ontlastklep van het type H120, met een elleboog gemonteerd in de zij-uitlaat van regelaar type 1301F.
- Een filterreducer van het type 67CF voor de tweede fase, met nippels gemonteerd in de uitlaat van regelaar type 1301F.
- Een ontlastklep van type H800, met nippels gemonteerd in de uitlaat van regelaar type 67CF.

PED-categorie

Dit product mag als veiligheidaccessoire gebruikt worden voor drukapparatuur in de volgende categorieën van Richtlijn Drukapparatuur 97/23/EG. Het product mag ook buiten de Richtlijn Drukapparatuur om gebruikt worden mits daarbij de juiste methoden (sound engineering practices, SEP) gevolgd wordt overeenkomstig de onderstaande tabel.

AFMETINGEN PRODUCT	CATEGORIEËN	TYPE VLOEISTOF
DN 6 (1/4-inch)	SEP	1

Specificaties

Afmetingen aansluiting

Inlaat en uitlaat: DN 6 (1/4-inch) NPT geschroefd

Afblaas type H800: DN 15 (1/2-inch) NPT geschroefd met verwijderbaar scherm

Maximale inlaatdruk⁽¹⁾

138 bar (2000 psig)

Uitlaatdruk bereik (toevoer)⁽¹⁾

0,34 tot 2,4 bar (5 tot 35 psig)

Maximale uitlaatdruk (toevoer) bij een wijd open falende regelaar type 67CF en ontlasting door middel van ontlastklep type H800⁽¹⁾

3,4 bar (50 psig)

1. De druk- en temperatuurlimieten in deze installatiegids en alle andere geldende normen en limieten mogen niet overschreden worden.

Keuringsproefdruk

Alle drukhoudende delen zijn beproefd volgens Richtlijn 97/23/EG - Bijlage 1, Punt 7.4

Temperatuurbereik⁽¹⁾

-29 tot 66°C (-20 tot 150°F)

Installatie

WAARSCHUWING

Een regelaar mag uitsluitend door erkende vakmensen geïnstalleerd en onderhouden worden. Regelaars moeten geïnstalleerd, bediend en onderhouden worden overeenkomstig internationale en andere geldende normen en overeenkomstig de aanwijzingen van Fisher.

Als er medium uit de regelaar ontsnapt of zich lekkage voordoet in het systeem, is service vereist. Als u de regelaar niet onmiddellijk uit bedrijf neemt, kan dit een gevaarlijke situatie veroorzaken.

Persoonlijk letsel, schade aan apparatuur en lekkage door ontsnappend medium of het barsten van onderdelen onder druk kan zich voordoen bij een te hoge druk in de regelaar, installatie bij bedrijfsomstandigheden die de limieten in het gedeelte Specificaties kunnen overschrijden of omstandigheden die de specificaties van aangrenzende pijpleidingen of pijpverbindingen overschrijden.

Gebruik drukontlastvoorzieningen of drukbegrenzers (volgens de geldende normen en regels) om te voorkomen dat de bedrijfsomstandigheden de limieten overschrijden en om letsel en schade te voorkomen.

Daarnaast kan materiële schade aan de regelaar en ontsnappend medium resulteren in persoonlijk letsel en schade aan materiaal. Installeer de regelaar op een veilige plek om letsel en schade te vermijden.

Maak vóór de installatie alle leidingen van de regelaar schoon en controleer of de regelaar tijdens vervoer niet is beschadigd en of er geen vreemde stoffen in de regelaar terecht zijn gekomen zijn. Voor NPT-schroefdraden: breng afdichtingsmiddel aan op de uitwendige schroefdraden. Voor flenzen: gebruik geschikte pakkingen voor de flenzen en monteer leidingen en bouten op vakkundige wijze. U kunt de regelaar in elke gewenste positie installeren (tenzij anders aangegeven), maar zorg dat de stroming door het klephuis in de richting van de pijl op dat klephuis gaat.

Opmerking

Het is belangrijk dat de regelaar zo geïnstalleerd is dat het ontluuchtingsgat in het veerhuis nooit belemmerd word. Bij buiteninstallatie mag de regelaar niet te dicht bij het verkeer geplaatst worden. Zorg dat er geen water, ijs en andere vreemde materialen via de ontluuchting in het veerkast terechtkomen. Plaats de regelaar niet onder een dakrand of regenpijp en zorg dat de regelaar boven een eventuele laag sneeuw uitkomt.

Type 1367

Overdrukbeveiliging

De aanbevolen druklimieten zijn op de naamplaat van de regelaar gedrukt. Als de werkelijke inlaatdruk groter is dan de maximaal toegestane uitlaatwerkdruk, moet er overdrukbeveiliging aangebracht worden. Overdrukbeveiliging moet ook aangebracht worden als de regelaarinlaatdruk groter is dan de veilige werkdruk voor apparatuur stroomafwaarts.

Zelfs als de regelaar onder de maximale druklimiet wordt gebruikt, kunnen externe bronnen schade veroorzaken en kunnen er losse stukken in de leiding terechtkomen. De regelaar moet op schade gecontroleerd worden na elke overdruksituatie.

Opstarten

De regelaar wordt in de fabriek afgesteld op een punt ongeveer midden van de veerbereik of de gewenste druk, dus wellicht moet u de regelaar de eerste keer zelf bijstellen om de gewenste resultaten te bereiken. Na voltooiing van de installatie en nadat de ontlastkleppen correct afgesteld zijn, opent u langzaam de afsluiters stroomopwaarts en stroomafwaarts.

Afstelling

U kunt de uitlaatdruk veranderen door het afnemen van de afsluitkap of de borgmoer los te maken en de instelschroef rechtsom te draaien om de uitlaatdruk te

verhogen, of linksom om de druk te verlagen. Controleer tijdens het afstellen de uitlaatdruk met een manometer. Breng de afsluitkap weer aan of zet de borgmoer vast om de gewenste afstelling te handhaven.

Buiten bedrijf stellen (Uitschakelen)



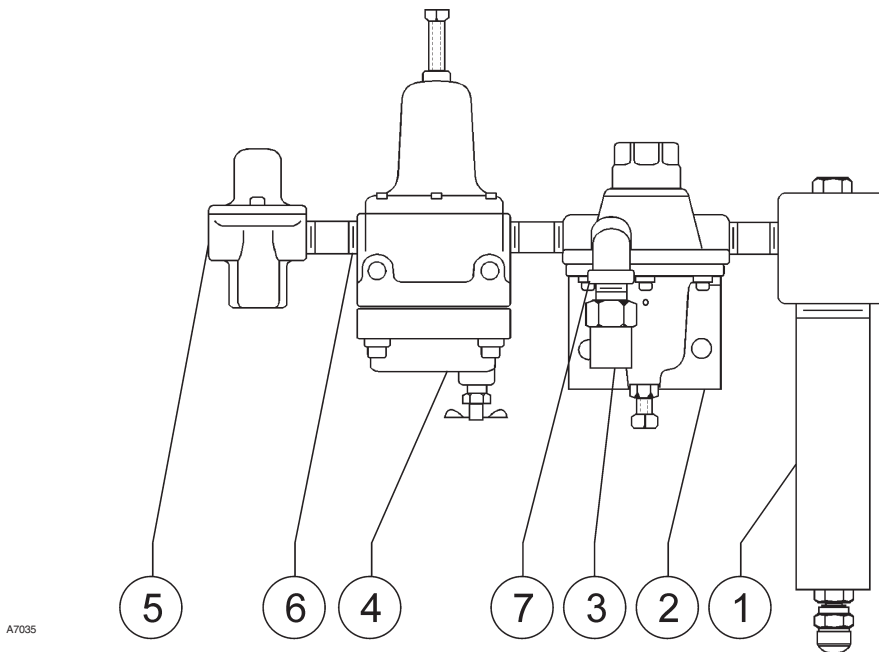
WAARSCHUWING

Ter voorkoming van persoonlijk letsel als gevolg van plotseling vrijkomende druk, moet u de regelaar voor demontage van alle druk isoleren.

Onderdelenlijst

Sleutel Beschrijving

- 1 Filter type 252
- 2 Regelaar type 1301F
Montage op juk
Montage op behuizing
- 3 Ontlastklep type H120
- 4 Regelaar type 67CF
- 5 Ontlastklep type H800
- 6 Pijpnippel
- 7 Elleboog



Figuur 1: instrumenttoevoersysteem type 1367

©Fisher Controls International, Inc., 2002. Alle rechten voorbehouden.

De merken Fisher en Fisher Regulators zijn eigendom van Fisher Controls International, Inc. Het logo Emerson is een handelsmerk en servicemerk van Emerson Electric Co. Alle andere merken zijn eigendom van hun respectieve eigenaren.

Deze publicatie is uitsluitend bedoeld ter informatie en hoewel we er naar streven om betrouwbare informatie te geven, biedt deze publicatie geen enkele waarborg of garantie, hetzij uitdrukkelijk of stilzwijgend, voor de hierin beschreven producten en diensten en hun gebruik en toepasbaarheid. We behouden ons het recht voor om de ontwerpen en specificaties van dergelijke producten zonder voorafgaande kennisgeving te veranderen of te verbeteren.

Neem contact op met Fisher Controls, International voor meer informatie:

In de VS: 1 (800) 588-5853. Andere landen: 1 (972) 542-0132

Frankrijk: (33) 23-733-4700

Singapore: (65) 770-8320

Mexico: (52) 57-28-0888

Gedrukt in de VS.