

44-3200系列

调压器 - 减压

D44321775XCN2

规格

关于其他材料或者修订信息，请咨询TESCOM。

运行参数

压力等级符合ANSI/ASME B31.3规范

最大入口压力

500, 3000 psig / 34.5, 207 bar

出口压力范围

0-25、0-50、0-100、0-150和0-200 psig
0-1.7、0-3.4、0-6.9、0-10.3和0-13.8 bar

设计耐受压力

压力额定值的150%

泄漏

内部：气密型

外部： $< 2 \times 10^{-8}$ atm cc/sec He

工作温度

-40°F至140°F / -40°C至60°C

流通能力

$C_v = 1.0$

$C_v = 1.8$ (可选)

介质接触材料

阀体

黄铜、316不锈钢

阀盖

300系列不锈钢

膜片

316不锈钢

阀座

3000 psig / 207 bar, 入口：三氟氯乙烯 (CTFE)

500 psig / 34.5 bar, 入口：Teflon®

阀座定位器

Nitronic 60

密封件

Teflon®

其余部件

316不锈钢

其他

清洁

CGA 4.1和ASTM G93

重量 (不含仪表)

3.5 lbs / 1.6 kg

Teflon® 是 E.I. du Pont de Nemours and Company 的注册商标。



TESCOM 44-3200 系列是一款紧凑型、高流量、高纯度单级调压器，适用于流量为 5-50 SCFM / 141-1415 SLM 的特种、易燃和工业气体应用。防扩散金属膜片密封可确保气体纯度和完整性。

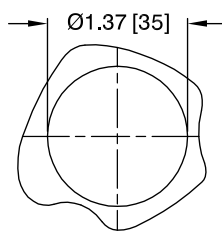
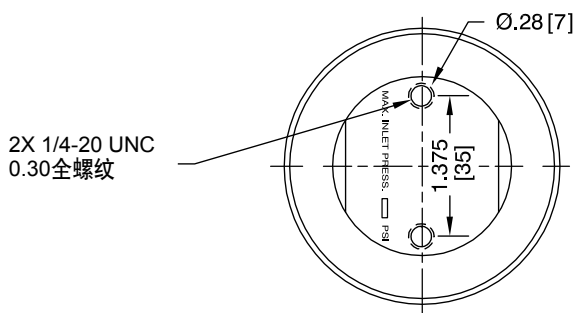
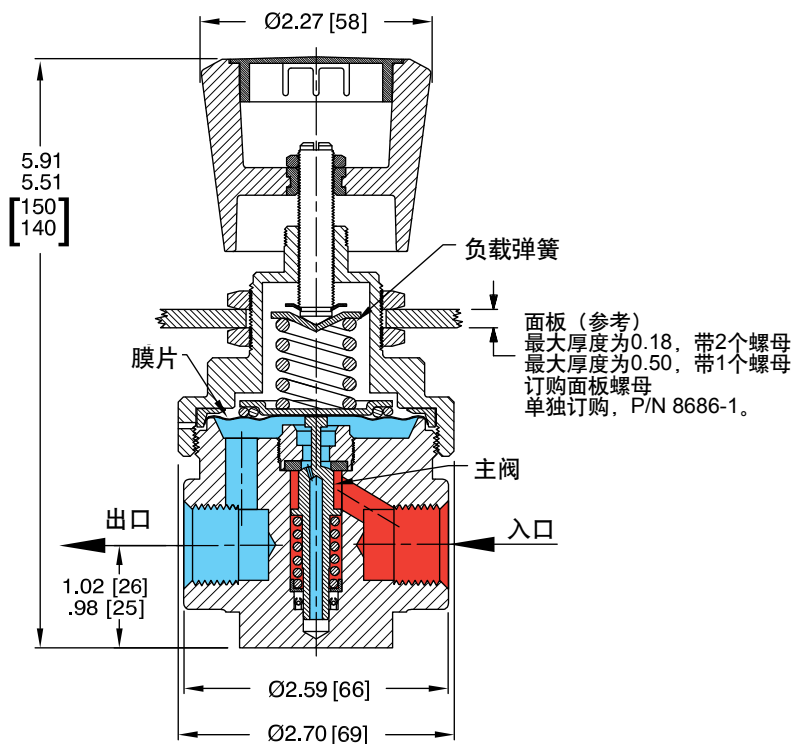
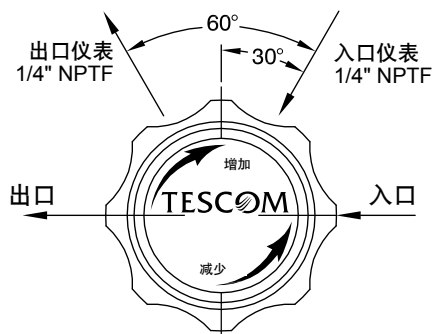
应用

- 实验室和使用点气体系统
- 激光器辅助和共振器气体
- 手套式操作箱和隔离器

特性与优势

- 提供316不锈钢或黄铜版本
- 可提供以下入口压力额定值选项：500或3000 psig / 34.5或207 bar (最大值)
- 采用可靠的金属至金属阀膜密封，以最大程度减少扩散
- 可提供五种出口压力范围
- 仪表端口为标配
- 提供可选的高流通能力型号 ($C_v = 1.8$)
- 提供可选的面板安装架
- 无排放型为标配

44-3200系列调压器构图

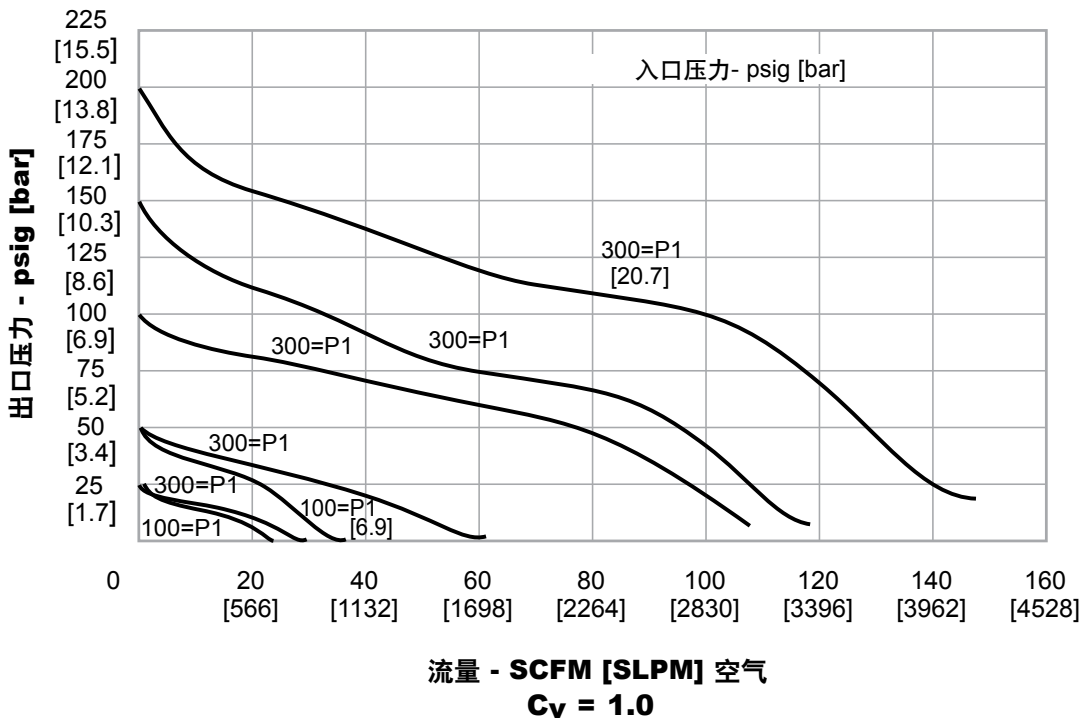
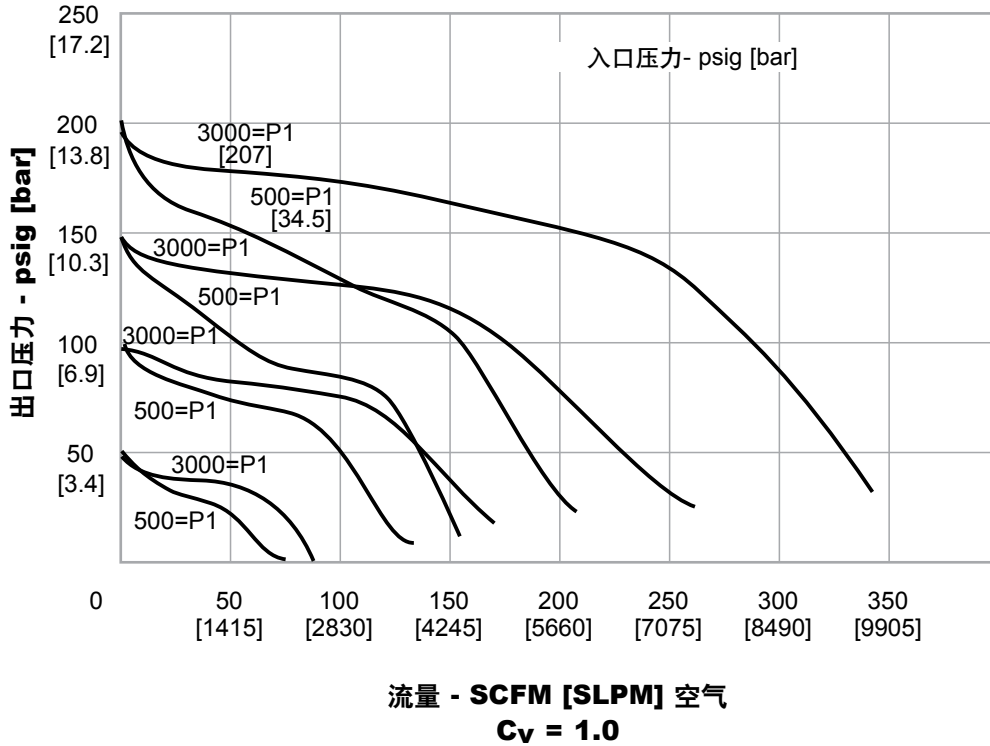


面板开口

所有尺寸都是参考值和标称值
单位: 英寸[mm]

44-3200系列调压器流量图

关于如何解读流量曲线图的更多信息，请参见在TESCOM产品目录或者在 www.tescom.com 网站上的文档《流量曲线和计算方法》(debul2007xcn2)。



44-3200系列调压器零件号选择器

《维修工具、附件和修订信息》适用于本产品。更多信息，请联系TESCOM。

选择零件号示例：

| 基本系列 | 阀体材料 | 出口压力范围 | 非耐用品 | | 入口和出口 端口类型 | 入口和出口端口 规格 | 最大入口压力 | 选项 |
|-------|----------------------|---|-------------------------|---------------------------------------|---------------|----------------------|--|---|
| | | | 阀座 | 密封件 | | | | |
| 44-32 | 1 - 黄铜 6 - 316不锈钢 | 0 - 0-25 psig 0-1.7 bar 1 - 0-50 psig 0-3.4 bar 2 - 0-100 psig 0-6.9 bar 3 - 0-150 psig 0-10.3 bar 4 - 0-200 psig 0-13.8 bar | H - Teflon® J - CTFE | Teflon®, O型圈 Teflon®, 弹簧预压 唇式密封 | 2 - NPTF | 6 - 3/8" 8 - 1/2" | 1 - 3000 psig 207 bar 3 - 500 psig 34.5 bar | -001 - 一个1/4"仪表, 90°安装, C _V = 1.0 -003 - 无仪表端口 -296 - 一个1/4"仪表 端口, 90°安装, C _V = 1.8 |



警告！ 在您未阅读并完全理解 TESCOM 安全、安装和操作注意事项之前，切勿尝试选择、安装、使用或者维护本产品。

D44321775XCN2 © 2012 Emerson Process Management Regulator Technologies, Inc. 保留所有权利。05/2012.
Tescom、Emerson Process Management 及 Emerson Process Management 设计是艾默生过程管理集团旗下公司的商标。
所有其他商标归其各自所有者所有。