

Válvulas de control Fisher® GX



Válvulas de control Fisher® GX

Innovación. Tecnología. Fiabilidad.

Los ingenieros de Emerson partieron de cero para crear las válvulas de control Fisher® GX. Su propósito era incorporar niveles inigualables de innovación, tecnología y fiabilidad al diseño de las válvulas de control. El resultado es las válvulas de control GX. Ofrecen un funcionamiento fiable en una amplia gama de aplicaciones y se fabrican en tamaños y materiales diversos.



Las válvulas de control digital GX con instrumentos FIELDVUE™ DVC2000 integrados han sido diseñadas para satisfacer sus necesidades e incorporan tecnología sin contacto ni varillaje. Los instrumentos

DVC2000 proporcionan indicación local de la posición de la carrera de la válvula y del estado de la presión en uno de 7 idiomas. Ninguna otra válvula de control ofrece la innovación, tecnología y fiabilidad de las válvulas Fisher GX.

Amplia gama de aplicaciones

La línea de productos GX le permite satisfacer una amplia gama de requisitos de flujo y dimensionamiento de tuberías. Se tiene disponible una construcción de 3 vías, perfectamente adecuada para un control exacto de la temperatura.

Los pasajes internos del cuerpo de la válvula GX optimizan su capacidad y crean un modelo de flujo estable que brinda un funcionamiento sin problemas en todos los tamaños de válvula.

El dimensionamiento y la selección del actuador se determinan de manera automática mediante la configuración del cuerpo de la válvula. No se requieren más modificaciones.

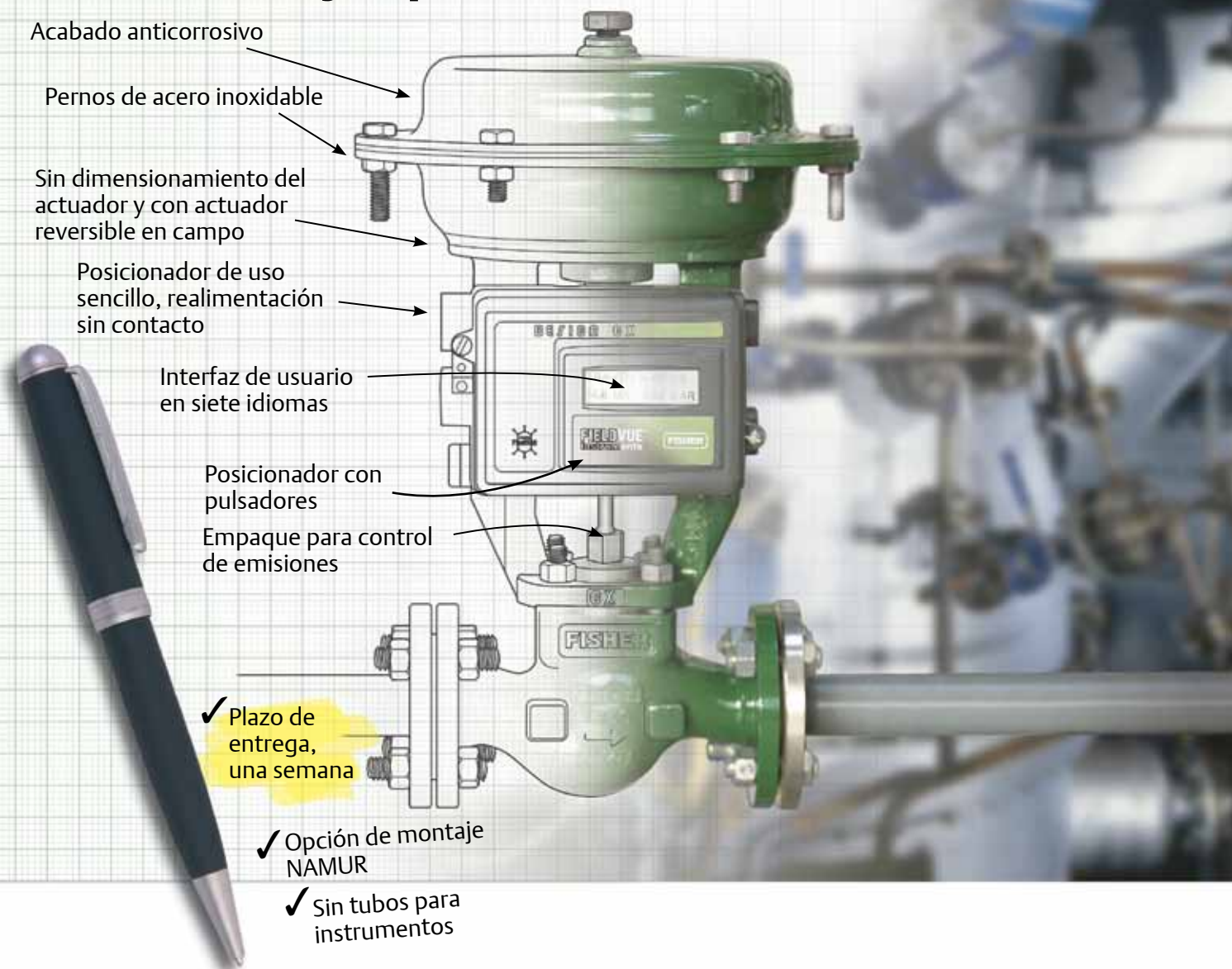
El actuador GX controla las caídas de presión hasta un máximo de 51,7 bar (750 psig). Su diseño de multirresorte es reversible en campo entre acción de apertura y de cierre de resorte.

Un conjunto cuidadosamente seleccionado de materiales para internos y cuerpos de válvula permite aplicar el modelo GX a una amplia gama de aplicaciones. A los aceros al carbono e inoxidables, materiales normales del modelo GX, se suma un surtido de varias aleaciones para aplicaciones más corrosivas.

Además del asiento normal de metal con metal, hay asientos blandos opcionales de PTFE para cierres de Clase VI e internos endurecidos con un recrocimiento de estelita para aplicaciones erosivas.

La válvula GX puede utilizarse para regulación o control de abierto-cerrado, con o sin posicionador. Pueden especificarse posicionadores digitales y analógicos, así como solenoides auxiliares, interruptores de final de carrera y otros accesorios. La válvula GX es compatible con la norma de montaje NAMUR (IEC 60534-6-1).

Usted nos dijo qué deseaba



Tecnología digital integrada

Una configuración GX típica incorpora el controlador digital de válvula FIELDVUE DVC2000 de Fisher. El controlador de válvula digital FIELDVUE, el más avanzado del sector, brinda control más sencillo, rendimiento mejorado y ventajas de mantenimiento simplificado para las aplicaciones de estas válvulas de control.



En realidad, los instrumentos FIELDVUE aportan mucho más que un posicionamiento de válvulas convencional. Son los componentes centrales de la arquitectura de planta digital PlantWeb™ de Emerson.

Por ello, presentan información operativa crítica sobre sí mismos y el proceso, para que el personal de planta pueda adoptar decisiones mejor informadas.

La arquitectura de planta digital PlantWeb ofrece mejoras demostradas en disponibilidad de sistemas, menores variaciones, mayor rendimiento y superior calidad del producto.

Mantenimiento sencillo

La GX es robusta y compacta. Por incorporar elementos comunes para todos los tamaños, su arquitectura de diseño reduce los requisitos de existencias de piezas y sus costes asociados.

La extracción del actuador es rápida y sencilla. El actuador puede invertirse fácilmente en campo a una configuración “apertura por fallo” o “cierre por fallo”.

La válvula digital GX con DVC2000 integrado cuenta con realimentación de la posición sin varillaje ni contacto, que elimina el desgaste mecánico entre la válvula y el instrumento. La válvula digital GX dispone de interfaz integral que prescinde de tubos para la mayoría de las aplicaciones, simplificando aún más los problemas de mantenimiento presentes hoy en día en casi todos los conjuntos de válvulas.

El seguidor enterizo del empaque se enrosca en el bonete para simplificar la instalación y el ajuste del sistema de empaque. Este sistema utiliza carga dinámica para compensar el desgaste normal.

Sistema de empaque con control certificado de emisiones

Con su sistema de empaque y control de emisiones de carga dinámica, la GX le ofrece una válvula simple que podrá utilizar eficazmente en una amplia variedad de aplicaciones. Satisface requisitos de temperaturas elevadas (hasta 371 °C o 700 °F) y resiste ciclos térmicos y mecánicos rigurosos.

El empaque y control de emisiones de carga dinámica es de serie en la GX. Puede escoger anillo V de PTFE o de grafito ULF (fricción ultrabaja).

El sistema GX con empaque de grafito ULF con carga dinámica está disponible para todos los tamaños y es estándar en la construcción HT (alta temperatura). Cumple con las normas de empaque de control de emisiones, tanto TA-Luft como ISO (DIS) 15848-1, clase B. Las agencias independientes TÜV y Cetim han comprobado y certificado el cumplimiento de dichas normas TA-Luft e ISO 15848-1, respectivamente. Solicite a la oficina local de ventas copias de las certificaciones independientes del sistema de empaque de control de emisiones de su válvula GX.

El sistema de empaque de control de emisiones GX aporta baja fricción y una guía exacta, que optimizan el funcionamiento de la válvula de control durante toda su vida útil. El excelente nivel mantenido por los sellos de vástago reduce las fugas de emisiones.

La tecnología innovadora para conexión de los vástagos internos de la válvula GX asegura la alineación del vástago con el empaque, ofrece un sellado excelente y alarga su vida útil.

Bonete de extensión del fuelle

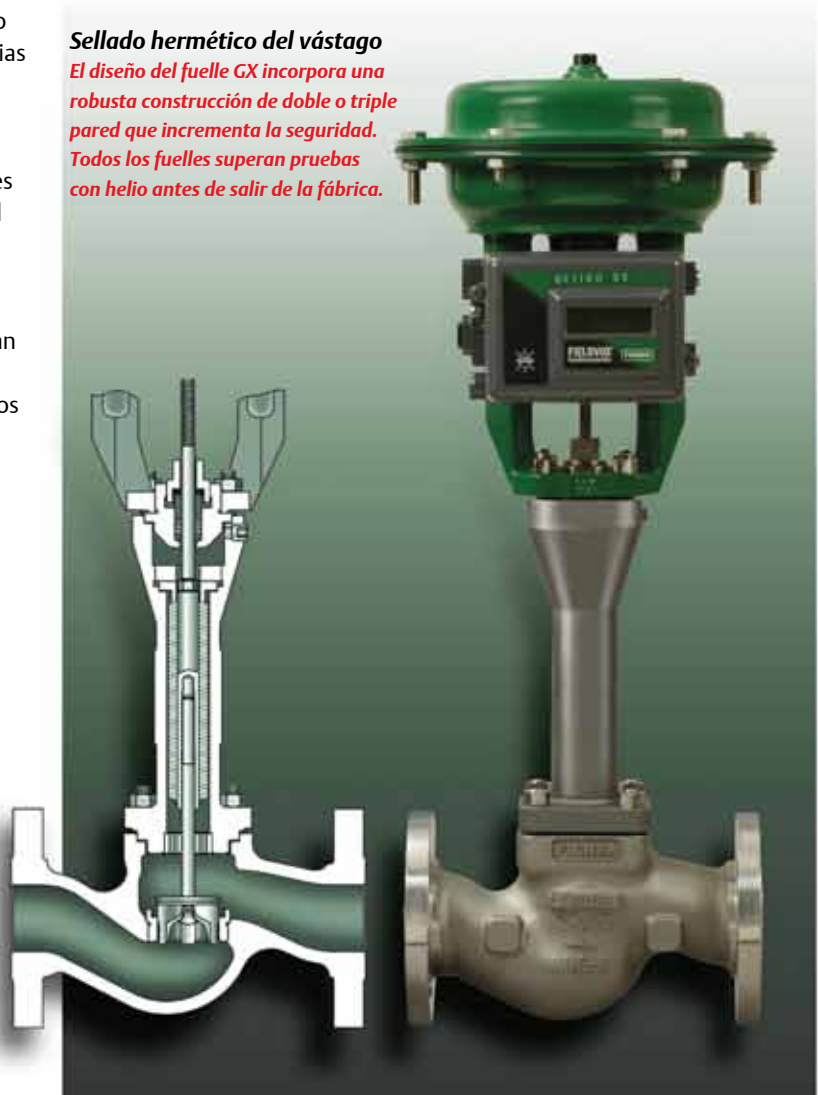
El bonete de extensión del fuelle GX ofrece un sellado del vástago fiable y hermético para aplicaciones en que no puede tolerarse el escape de emisiones al medio ambiente. El fuelle del sistema GX está disponible en acero inoxidable (1.4571 / 316Ti) o en N10276 y abarca una amplia gama de tamaños de válvula desde DN 15 hasta DN 100 (NPS ½ a 4).

El sistema de fuelle GX se ha diseñado para completar 100.000 carreras a los máximos niveles permisibles de presión y temperatura ambiente (20 °C [68 °F]).

Este fuelle metálico de conformación mecánica aporta elevada fiabilidad operativa y una vida útil muy larga.

Sellado hermético del vástago

El diseño del fuelle GX incorpora una robusta construcción de doble o triple pared que incrementa la seguridad. Todos los fuelles superan pruebas con helio antes de salir de la fábrica.



Mejora espectacular de la capacidad de control térmico: GX de 3 vías

Con su cavidad de caudal única y su tecnología de controlador digital de válvula FIELDVUE, la válvula GX de 3 vías proporciona control de temperatura consistente para una amplia gama de operaciones, incluidos los intercambiadores de calor y las plataformas móviles de lubricación. Su diseño de gran capacidad y sus precisas características lineales permiten un control exacto de la temperatura.

La válvula GX de 3 vías es polifacética en cuanto a su capacidad para abarcar tanto las aplicaciones de mezclado (convergentes) como las de división (divergentes) de flujos, sin necesidad de componentes adicionales. A diferencia de otras válvulas de 3 vías, incorpora internos comunes de puerto lateral y de puerto inferior.

Los internos de común de puerto lateral para alta temperatura utilizan un diseño de obturador desequilibrado, una extensión de vástago, una extensión de yugo e incluye empaque de grafito ULF de carga dinámica y un anillo de asiento de superficie dura.

El tamaño compacto de la GX de 3 vías se adapta fácilmente a las tuberías instaladas. El montaje integrado del controlador de válvula digital FIELDVUE y los numerosos elementos comunes contribuyen a reducir las existencias de repuestos y los costes de mantenimiento. El anillo de asiento y el tapón-vástago de una sola pieza simplifican el mantenimiento. Al igual que en la GX, la GX de 3 vías no requiere dimensionamiento del actuador, una vez seleccionada la construcción del cuerpo de la válvula. La plataforma del actuador GX es común a todas las válvulas GX, tanto de 2 como de 3 vías.

Válvula compacta GX de 3 vías El moderno sistema de válvula de control y actuador Fisher GX de 3 vías se ha diseñado para controlar con precisión agua, aceites, vapor y otros fluidos industriales. El robusto conjunto de válvula GX de 3 vías es perfectamente adecuado para resolver las limitaciones de espacio planteadas por el sector de los equipos originales.

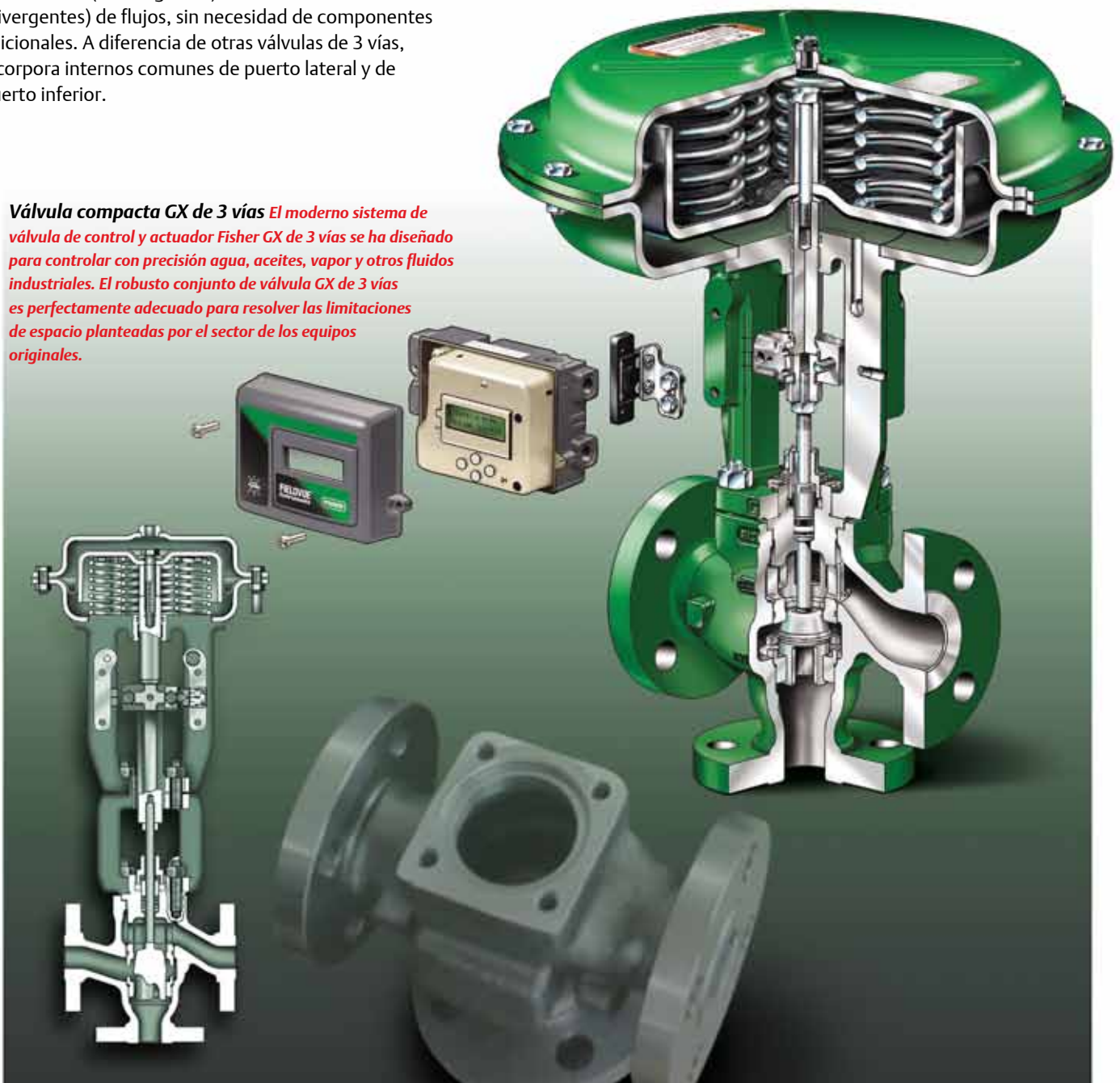
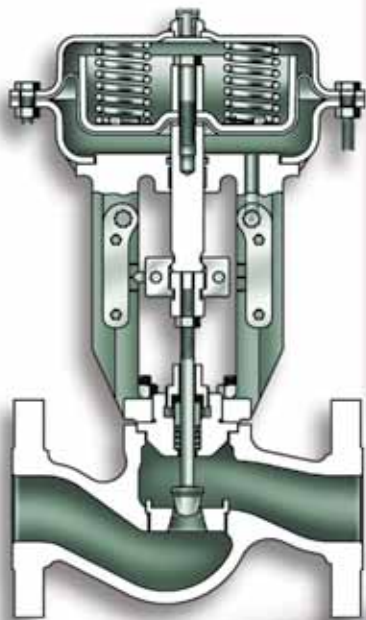


Tabla 1. Especificaciones de la válvula GX

Especificaciones	EN	ASME
Tamaños de cuerpo de válvula	DN 15, 20, 25, 40, 50, 80, 100, 150	NPS ½, ¾, 1, 1-½, 2, 3, 4 y 6
Valores de presión	PN 10, 16, 25, 40 según EN 1092-1	CL150, 300 según ASME B16.34
Conexiones finales	Cara elevada con brida según EN 1092-1, D y E	Cara elevada con brida según ASME B16.5
Materiales del cuerpo / bonete de la válvula	Acero 1.0619	Acero ASME SA216 WCC
	Acero inoxidable 1.4409	Acero inoxidable ASME SA351 CF3M
	CW2M (sólo tamaños DN 25 a DN 100)	CW2M (sólo de NPS 1 a 4)
	ASME SA352 LCC	ASME SA352 LCC
	Aleación 20 CN7M (sólo tamaños DN 20 a DN 100)	Aleación 20 CN7M (sólo NPS 1 a NPS 4)
	Acero inoxidable dúplex CDMN (sólo tamaños DN 25 a DN 100)	Acero inoxidable dúplex CDMN (sólo NPS 1 a NPS 4)
	Acero inoxidable 304L CF3 (sólo tamaños DN 25 a DN 100)	Acero inoxidable 304L CF3 (sólo NPS 1 a NPS 4)
		M35-2 (sólo NPS 1 a 4)
		Aleación B2 N7M (sólo NPS 1 a NPS 4)
Dimensiones entre caras	De conformidad con EN 558-1	De conformidad con ANSI/ISA 75.08.01
Cierre según IEC 60534-4 y ANSI/FCI 70-2	Asiento metálico - Clase IV (normal)	
	Asiento metálico - Clase V (opcional)	
	Asiento de PTFE - Clase VI (opcional)	
Dirección de caudal	Caudal ascendente (internos Cavitrol™ III, caudal descendente)	
Características del control del caudal	Igual porcentaje y lineal	
Estilo de internos	Diámetros de puertos	
	4,8 mm	Descripción de estilo de internos
	9,5, 14, 22 mm	Internos Micro-Flow (desequilibrados)
	36, 46 mm	Guiado por vástago con obturador contorneado (desequilibrado) o guiado por orificio con internos Cavitrol III (desequilibrados)
	70, 90, 136 mm	Obturador guiado por puerto (desequilibrado)
		Internos equilibrados con obturador contorneado u obturador desequilibrado guiado por puerto

Tabla 2. Especificaciones de la válvula GX de 3 vías

Especificaciones	EN	ASME
Tamaños de cuerpo de válvula	DN 25, 40, 50, 80, 100	NPS 1, 1-½, 2, 3, 4
Valores de presión	PN 10 / 16 / 25 / 40 según EN 1092-1	CL150 / 300 según ASME B16.34
Conexiones finales	Cara elevada con brida según EN 1092-1	Cara elevada con brida según ASME B16.5 y atornillada (NPS 1, 1-½ y 2)
Materiales del cuerpo de la válvula	Acero 1.0619	Acero ASME SA216 WCC
	Acero inoxidable 1.4409	Acero inoxidable ASME SA351 CF3M
Materiales del bonete	Acero inoxidable 1.4409 / CoCr-A	SA351 CF3M SST / CoCr-A
Dimensiones entre caras	De conformidad con ANSI/ISA 75.08.01	
Cierre según IEC 60534-4 y ANSI/FCI 70-2	Asiento metálico - Clase IV (normal) Asiento metálico - Clase IV para puerto inferior, clase II para puerto lateral (construcción HT)	
Dirección de caudal	Convergente y divergente	
Estilo de internos	Tipo	
	Común de puerto lateral	Descripción de estilo de internos
	Común de puerto inferior	Guiado por jaula y equilibrado



El software Fisher Specification Manager Este software contiene toda la documentación del producto (especificaciones técnicas, capacidades de presión y temperatura, dimensiones, detalles sobre las opciones de construcción, números de pieza y repuestos recomendados) e información para instalar, utilizar y mantener las diversas combinaciones de actuador-controlador GX.

De fácil configuración

El software Fisher Specification Manager simplifica la selección de la válvula. Este software, disponible para descargarlo de www.FisherSpecificationManager.com, ofrece un potente conjunto de herramientas para acelerar la preparación de especificaciones ISA.

El próximo paso

Para conocer mejor el modo en que las válvulas de control Fisher GX incorporan niveles inigualables de innovación, tecnología y fiabilidad al diseño de las válvulas de control, solicite a su oficina de ventas Emerson los boletines de producto gratuitos 51.1:GX y 51.1:GX de 3 vías. Si desea adquirir los conocimientos que le permitan beneficiarse de las válvulas de control GX, diríjase a los Servicios Educativos Emerson. Encontrará más información en www.Fisher.com.



Esta marca indica un componente central de la arquitectura de planta digital PlantWeb.

© Fisher Controls International LLC 2008, 2011 All Rights Reserved.

Fisher, FIELDVUE, PlantWeb y Cavitrol son marcas de una de las compañías de la división Emerson Process Management de Emerson Electric Co. Emerson Process Management, Emerson y el logotipo de Emerson son marcas comerciales y marcas de servicio de Emerson Electric Co. Todas las demás marcas son de sus respectivos propietarios.

El contenido de esta publicación se presenta exclusivamente a efectos informativos y, aunque se han hecho los máximos esfuerzos para asegurar su exactitud, no constituye ninguna garantía, explícita o implícita, en relación con los productos o servicios aquí descritos o con su uso o aplicabilidad. Todas las ventas se rigen por nuestros términos y condiciones, que están disponibles si se solicitan. Nos reservamos el derecho de modificar o mejorar los diseños o especificaciones de los productos en cualquier momento sin previo aviso. Emerson, Emerson Process Management y sus entidades afiliadas no se hacen responsables de la selección, el uso o el mantenimiento de ningún producto. La responsabilidad de la selección, del uso y del mantenimiento correctos de cualquier producto es sólo del comprador y del usuario final.

Emerson Process Management
 Marshalltown, Iowa 50158 USA
 Sorocaba, 18087 Brazil
 Chatham, Kent ME4 4QZ UK
 Dubai, United Arab Emirates
 Singapore 128461 Singapore
www.EmersonProcess.com/Fisher

