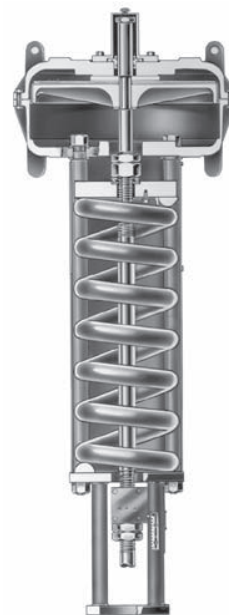


Мембранные приводы Fisher® 657 размеров 80 и 100

Содержание

Введение	1
Назначение руководства	1
Описание	2
Технические характеристики	3
Установка	3
Монтаж привода	3
Подключение линий давления питания	4
Регулировка	4
Ход	4
Пружина	5
Привод размера 80	5
Привод размера 100	5
Техническое обслуживание	7
Привод	7
Разборка привода размера 80	7
Сборка привода размера 80	8
Разборка привода размера 100	10
Сборка привода размера 100	11
Ручной дублер бокового монтажа для привода размера 80	12
Разборка	12
Сборка	13
Гидравлический демпфер для привода размера 80	13
Ручной дублер верхнего монтажа для привода размера 80 (регулируемый ограничитель хода при движении штока вверх)	13
Разборка	14
Сборка	14
Ручной дублер верхнего монтажа для привода размера 100 (регулируемый ограничитель хода при движении штока вверх)	14
Разборка	15

Рис. 1. Вид привода Fisher 657 размера 100 в разрезе



W0366-1

Сборка	15
Заказ деталей	15
Список деталей	16

Введение

Назначение руководства

В данном руководстве приведено описание процедур установки, настройки и технического обслуживания, а также дана информация по заказу запасных частей для привода Fisher 657 размеров 80 и 100. Подробную информацию по дополнительному и вспомогательному оборудованию, используемому вместе с данными приводами, можно получить из соответствующих руководств.

Персонал, устанавливающий, эксплуатирующий или обслуживающий приводы модели 657, должен пройти полное обучение и иметь опыт монтажа, эксплуатации и технического обслуживания клапанов, приводов и сопутствующего оборудования. Во избежание физических травм и повреждения имущества необходимо внимательно прочесть, понять и следовать всем указаниям, приведенным в настоящем руководстве, включая все предупреждения и предостережения в области техники безопасности. По всем возникшим вопросам относительно данных инструкций до выполнения каких-либо работ обращайтесь в торговое представительство компании Emerson Process Management.



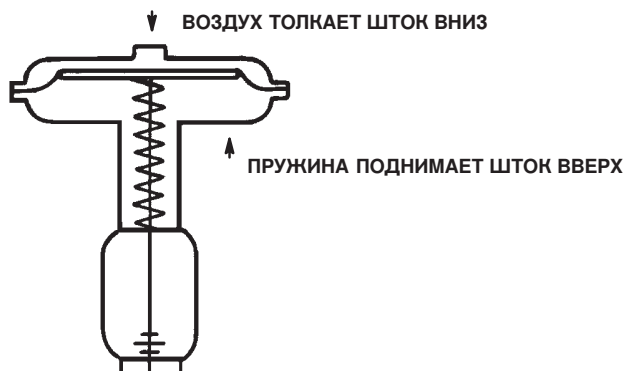
Таблица 1. Технические характеристики

ТЕХНИЧЕСКИЕ ХАРАКТЕРИСТИКИ		РАЗМЕР ПРИВОДА		
		80		100
Номинальная эффективная площадь мембраны	см ²	1761		2902
	дюйм ²	273		450
Диаметр монтажного выступа	мм	127		127 178
	дюймы	5		5Н ⁽¹⁾ 7
Допустимые диаметры штока клапана	мм	25,4 или 31,8		31,8 50,8
	дюймы	1 или 1-1/4		1-1/4 2
Максимально допустимая выходная нагрузка		Стандартная чугунная литая конструкция	Цельно стальная конструкция	
	Н	62942	88075	200170
	фунтов	14150	19800	45000
Максимальный ход	мм	76		102
	дюймы	3		4
Максимальное давление в кожухе для определения размера привода		Стандартная чугунная литая конструкция	Цельно стальная конструкция	
	бар	3,4	4,9	6,9
	фунт/кв. дюйм (изб.)	50	70	100
Максимальное избыточное давление в кожухе мембраны ⁽²⁾	бар	4,1	5,5	7,9
	фунт/кв. дюйм (изб.)	60	80	115
Температурные характеристики материалов	°C	от -40 до 82		
	°F	от -40 до 180		
Пневматические соединения		Внутренняя нормальная трубная резьба 1/4 дюйма		
Приблизительная масса без ручного дублера	кг	234		346
	фунтов	515		762

1. Усиленное болтовое крепление привода к крышке.

2. Данное максимальное давление в кожухе не должно применяться в качестве нормального рабочего давления.

Рис. 2. Схематическое изображение привода Fisher 657



AF3833-A
A0792-2

Описание

Привод модели 657 (рис. 1) является мембранным приводом прямого действия с пружинным противодействием, используемым для автоматического управления регулирующими клапанами. Данный привод меняет положение плунжера в зависимости от приложенного на мембрану давления. На рисунке 2 показан принцип работы этих приводов.

Привод модели 657 может оснащаться ручным дублером верхнего или бокового монтажа (только для привода размера 80). Ручной дублер верхнего монтажа обычно используется в качестве регулируемого ограничителя хода

вверх. Ручной дублер верхнего монтажа приводов размера 100 может использоваться в качестве вспомогательного ручного привода. Узел маховика, установленного сбоку, обычно используется в качестве дополнительного ручного привода.

Технические характеристики

Технические характеристики привода модели 657 см. в таблице 1. Особая информация по приводу указана на его паспортной табличке.

Ограничения по максимальному давлению

Корпус и мембрана приводов модели 657 работают под давлением. Давление воздуха обеспечивает усилие для сжатия пружины и хода привода. В приведенном ниже описании указаны ограничения по максимальному давлению для приводов модели 657. Максимальные значения приведены на паспортной табличке, табличке с предупредительной надписью и в таблице 1.

- **Максимальное давление в корпусе для определения размера привода:** Данное значение определяется как максимальное давление, которое может быть приложено для хода привода, преодоления усилий разбалансировки и обеспечения усилия прижатия.
- **Максимальное давление на кожу мембраны:** Результатом превышения максимального давления в корпусе мембраны может стать повреждение мембраны, корпуса мембраны или привода. Данное значение давления не должно применяться в качестве нормального рабочего давления.

⚠ ПРЕДУПРЕЖДЕНИЕ

Во избежание получения травм или повреждения деталей не следует превышать значения максимального давления в кожухе привода, указанные в таблице 1. Максимальное давление в кожухе привода не должно создавать усилие на штоке привода большее, чем максимальное допустимое выходное усилие привода или максимальная допустимая нагрузка на шток.

Установка

⚠ ПРЕДУПРЕЖДЕНИЕ

Во избежание травм персонала всегда используйте защитные перчатки, одежду и очки при выполнении каких-либо операций по установке.

Совместно с инженером-технологом или инженером по технике безопасности обеспечьте дополнительные меры по защите от воздействия рабочей среды.

При установке на существующее оборудование также см. параграф **ОСТОРОЖНО** в начале раздела **Техническое обслуживание настоящего руководства**.

Если привод и клапан поставляются вместе, привод обычно установлен на клапан. При установке регулирующего клапана на трубопровод необходимо следовать инструкциям пользователя для корпуса клапана. Если привод поставляется отдельно или если необходимо установить привод на клапан, выполните действия, описанные в процедуре Установка привода в данном разделе.

Информацию по установке позиционеров клапанов см. в соответствующем руководстве пользователя для позиционера клапана.

Монтаж привода

1. Для обеспечения возможности регулировки пружины привод размера 100 должен устанавливаться в вертикальном положении над корпусом клапана. Установите привод на крышке клапана. Вставьте болты и затяните шестигранные гайки для закрепления привода на крышке.

2. Полностью навинтите контргайки (поз. 16, рис. 4) на резьбовую часть штока привода.
3. Подсоедините трубопровод подачи воздуха в корпус привода.
4. Для клапанов с принципом управления PDTC (при нажатии закрывает) необходимо убедиться, что плунжер клапана находится на седле. Подайте давление для обеспечения полного выдвижения штока привода. Снизьте давление питания для того, чтобы шток втянулся примерно на 3,2 мм (1/8 дюйма).
5. Для клапанов с принципом управления PDT0 (при нажатии открывает) переведите плунжер в закрытое положение. Для корпусов большого размера для этого может потребоваться вставить клин через боковое отверстие в корпусе для присоединения к трубопроводу. Если корпус клапана установлен на трубопровод, можно снять нижний фланец (если используется) и прижать плунжер клапана к седлу через нижнее отверстие. Подайте давление на привод для выдвижения штока на 3,2 мм (1/8 дюйма).

⚠ ПРЕДУПРЕЖДЕНИЕ

Во избежание получения травмы в результате неожиданного, неуправляемого перемещения деталей, не следует ослаблять болты соединительной муфты, когда на неё действует сила пружины или давления нагрузки.

ПРЕДОСТЕРЕЖЕНИЕ

Неполное зацепление штока клапана и штока привода в соединительной муфте может привести к повреждению резьбы или неправильной работе клапана. Необходимо, чтобы длина каждого штока, зажатого в муфте, была равна или превышала диаметр этого штока.

6. Зажмите штоки привода и плунжера клапана между двумя половинами соединительной муфты (поз. 26, рис. 4). Установите и затяните болты муфты.
7. Затяните контргайки штока на соединительной муфте.
8. Выверните шкалу индикатора хода (поз. 18, рис. 4 и 5) так, чтобы она показывала положение клапана.

Подключение линий давления питания

1. Подключите давление питания через подсоединению, расположенное в верхней части корпуса привода.
2. При необходимости увеличения размера присоединения снимите втулку переходника диаметром 1/4 дюйма (поз. 33, рис. 4 и поз. 120, рис. 5). Соединение может быть выполнено с трубами любого диаметра.
3. Линии трубопроводов должны быть настолько это возможно короткими, чтобы избежать задержки в передаче управляющего сигнала. Если используются дополнительные устройства (такие как усилитель или позиционер клапана), необходимо убедиться, что они правильно соединены с приводом. При необходимости см. руководство пользователя для позиционера.
4. Несколько раз откройте и закройте клапан для проверки правильности хода штока клапана, а также для того, чтобы убедиться, что ход осуществляется при подаче на мембрану правильного диапазона давления.
5. Если ход штока осуществляется неправильно, см. процедуру Ход в разделе Регулировка.
6. Если диапазон давления пружины является неправильным, см. процедуру Пружина в разделе Регулировка.

Регулировка

Ход

Необходимо отрегулировать ход, если при наблюдении за работой привода было замечено, что его ход отличается от указанного на паспортной табличке привода. При правильном выполнении процедуры Установка привода дополнительная регулировка не требуется.

При регулировке хода клапана обратного действия PDTO (при нажатии открывает) следует подать небольшое давление на мембрану привода. При этом плунжер клапана выйдет из седла, что уменьшит возможность повреждения плунжера или седла клапана во время регулировки.

1. Выкрутите контргайки штока из соединительной муфты и слегка ослабьте болты соединительной муфты.

ПРЕДОСТЕРЕЖЕНИЕ

Не следует использовать гаечные ключи или другие инструменты непосредственно для работы со штоком клапана. Повреждение поверхности штока может привести впоследствии к повреждению уплотнения клапана.

2. Затяните контргайки, используя гаечный ключ, затем либо завинтите шток клапана в соединительную муфту для увеличения хода, либо вывинтите его из муфты для уменьшения хода.
3. Несколько раз откройте и закройте клапан, чтобы убедиться, что величина хода соответствует указанному значению. Если ход не соответствует указанному, следует проводить регулировку и проверку до тех пор, пока не будет достигнут указанный ход. После того, как будет достигнут правильный ход, затяните болты соединительной муфты.
4. Поднимите индикаторный диск хода, завинтив контргайки штока напротив муфты.

Пружина

Если при достижении указанного значения хода, подаваемый диапазон давления не совпадает с указанным на паспортной табличке, необходимо провести настройку пружины. См. диапазон настройки пружины в зависимости от диапазона давления, указанного на паспортной табличке, если в клапане нет давления и уплотнение вставлено в крышку неплотно. См. максимальное допустимое давление подачи, указанное на паспортной табличке, если клапан регулирует перепад давления в соответствии с указанными требованиями и уплотнение затянуто для предотвращения протечек вокруг штока.

При проведении регулировки следует внимательно следить за давлением питания. Не следует превышать предельных значений давления для регулятора давления или кожуха привода.

Каждая пружина привода имеет фиксированный диапазон давления. Изменение сжатия пружины приводит к смещению данного диапазона вверх или вниз, что позволяет привести ход клапана в соответствие с диапазоном давления питания.

Привод размера 80

Снимите защитный хомут (поз. 60, рис. 4), вставьте стержень диаметром приблизительно 12,7 мм (1/2 дюйма) в отверстие в регулировочном винте (поз. 12, рис. 4) и поверните его с помощью стержня. При повороте винта слева направо давление нагрузки, требуемое для начала движения штока привода, увеличится; при повороте в противоположном направлении давление уменьшится.

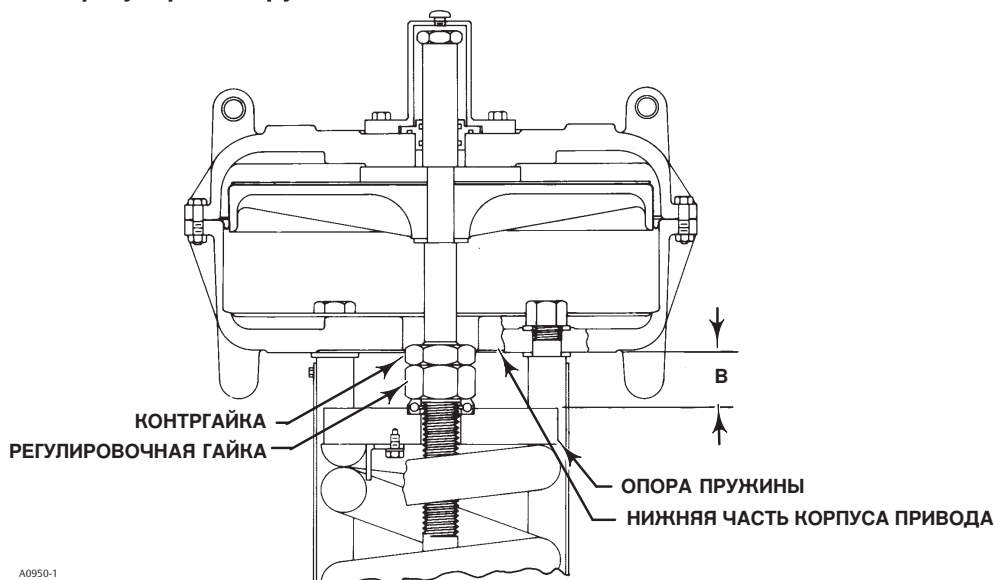
Привод размера 100

ПРЕДОСТЕРЕЖЕНИЕ

Во время регулировки пружины привод должен находиться в вертикальном положении для избежания повреждения упорного подшипника (поз. 35, рис. 5) и для правильного расположения распорных втулок, требуемых для регулировки.

Снимите защитный кожух (поз. 107, рис. 5) и ослабьте контргайку (поз. 115, рис. 5).

Рис. 3. Размер В для регулировки пружины



Для пружин малой жесткости регулировка может выполняться путем вращения регулировочной гайки (поз. 114, рис.5). При вращении регулировочной гайки по часовой стрелке (если смотреть со стороны корпуса привода) давление нагрузки, требуемое для начала хода штока привода, увеличится, при вращении против часовой стрелки – давление уменьшится. По завершении регулировки затяните контргайку.

При использовании пружин высокой жесткости для исключения действия пружины на регулировочную гайку необходимо использовать распорные втулки между нижней частью корпуса привода и опорой пружины.

⚠ ПРЕДУПРЕЖДЕНИЕ

Во избежание получения травмы при быстром возвращении сжатой пружины привода в исходное состояние следует использовать распорные втулки и руководствоваться инструкциями, указанными ниже.

Во избежание травм руки и инструменты следует держать на удаленном расстоянии от пружины и опоры пружины, как указано в следующей процедуре.

1. Рекомендуется изготовить три распорные втулки из обрезков трехдюймовых труб сортамента 80 длиной, указанной в пункте 2. Если используются иные материалы, следует убедиться, что распорные втулки способны выдерживать нагрузку, создаваемую пружинами. Распорные втулки должны быть одинаковой длины и иметь торцы, обрезанные под прямым углом.
2. Измерьте параметр В, как показано на рис. 3. Отрежьте распорные втулки требуемой длины следующим образом:
 - а. При необходимости уменьшения сжатия пружины следует изготовить распорные втулки примерно на 4,8 мм (3/16 дюйма) больше размера В.
 - б. При необходимости увеличения сжатия пружины следует изготовить распорные втулки примерно на 4,8 мм (3/16 дюйма) короче суммы размера В и требуемой величины регулировки или суммы размера В и величины хода штока клапана.
3. Если общая требуемая величина регулировки превышает ход привода, регулировка должна проводиться в два или более шагов, а величина регулировки, проводимой на каждом шаге, должна быть меньше хода штока клапана.
4. Подайте на привод давление для осуществления полного хода. Осторожно вставьте распорные втулки на равных интервалах по периметру опоры пружины (поз. 11, рис. 5). Распорные втулки должны устанавливаться

перпендикулярно опорной поверхности, в противном случае они могут соскользнуть. Держа руки и инструменты на расстоянии от пружины и опоры пружины, медленно снизьте давление нагрузки до тех пор, пока сила, создаваемая пружиной, прочно не зажмет распорные втулки между опорой пружины и нижней частью корпуса привода (поз. 5, рис. 5).

5. Ослабьте контргайку. Теперь регулировочная гайка может быть повернута по часовой стрелке (если смотреть со стороны корпуса привода) для увеличения давления нагрузки, необходимого для начала хода штока привода, или против часовой стрелки для уменьшения данного давления.
6. Подайте в привод давление для перемещения опоры седла в сторону от распорных втулок и осторожно снимите распорные втулки.
7. Если общая требуемая регулировка больше хода клапана, следует повторить процедуру. В этом случае потребуются изготовить новые распорные втулки, используя новый размер В и величину оставшейся требуемой регулировки или ход клапана, в зависимости от того, что меньше. По завершении регулировки затяните контргайку.

Техническое обслуживание

▲ ПРЕДУПРЕЖДЕНИЕ

Будьте осторожны и не допускайте травм персонала или повреждения оборудования в результате внезапного скачка технологического давления или разрыва деталей. Перед началом выполнения каких-либо работ по техническому обслуживанию клапана выполните следующее:

- Не снимайте привод с клапана, по-прежнему находящегося под давлением.
- Во избежание травм персонала всегда используйте защитные перчатки, одежду и очки при выполнении каких-либо работ по техническому обслуживанию.
- Отсоедините все рабочие линии, подводящие сжатый воздух, электропитание и управляющий сигнал к приводу. Убедитесь в том, что привод не может случайно открыть или закрыть клапан.
- Используйте байпасные клапаны или полностью остановите технологический процесс, чтобы изолировать клапан от давления в рабочей линии. Сбросьте рабочее давление с обеих сторон клапана. С обеих сторон слейте рабочую жидкость.
- Сбросьте давление питания привода и ослабьте предварительное сжатие пружины привода.
- Используйте специальные процедуры блокировки для того, чтобы быть уверенным в том, что описанные выше меры безопасности остаются в силе, пока производятся работы с оборудованием.
- В коробке уплотнения клапана могут содержаться рабочие жидкости под давлением, *даже когда клапан снят с трубопровода*. Технологические жидкости могут выплескиваться под давлением во время снятия крепежных деталей сальникового уплотнения или уплотнительных колец или же при ослаблении пробки коробки уплотнения.
- Совместно с инженером-технологом или инженером по технике безопасности обеспечьте дополнительные меры по защите от воздействия рабочей среды.

Инструкции по техническому обслуживанию разбиты на четыре раздела: привод (размеров 80 и 100); ручной дублер бокового монтажа (ручной привод); гидравлический демпфер; ручной дублер верхнего монтажа (регулируемый ограничитель хода вверх).

Привод

В данной процедуре описаны операции по полной разборке и сборке привода. При необходимости выполнения осмотра или ремонта снимайте только те детали, которые нужны для выполнения работы; затем начинайте сборку с соответствующего этапа.

Номера позиций привода размера 80 показаны на рис. 4, а привода размера 100 – на рис. 5.

Разборка привода размера 80

1. Предусмотрите байпас регулирующего клапана. Уменьшите давление нагрузки до атмосферного и отсоедините давление питания в верхней части корпуса привода (поз. 1).

⚠ ПРЕДУПРЕЖДЕНИЕ

Во избежание травм персонала в результате выброса деталей из привода под воздействием силы сжатия пружины (поз. 1) ослабьте пружину (шаг 2, см. ниже) и осторожно вывинтите крепежные болты (поз. 22) (шаг 4, см. ниже).

2. Снимите защитный хомут (поз. 60). Вставьте стержень диаметром приблизительно 12,7 мм (1/2 дюйма) в отверстие в регулировочном винте (поз. 12) и поверните его с помощью стержня справа налево для снятия сжатия пружины. Если привод оснащен ручным дублером, поверните дублер против часовой стрелки для полного снятия сжатия пружины.
3. При необходимости с корпуса клапана может быть снят привод в сборе. Для этого необходимо вывинтить два болта из соединительной муфты (поз. 26), а также болты крепления привода к крышке клапана.
4. Отвинтите болты и гайки корпуса привода (поз. 22 и 23) и снимите верхнюю часть корпуса привода (поз. 1).
5. Выньте прессованную мембрану (поз. 2).
6. В приводах без демпфера выньте тарелку мембраны и шток в сборе (поз. 4 и 10). При необходимости этот узел можно разобрать позднее, выкрутив болт (поз. 3).
7. В приводах с демпфером (см. рис. 7) выкрутите болт (поз. 3) и выньте тарелку мембраны (поз. 4). Выньте соединительную муфту (поз. 26). Вывинтите болты (поз. 85) и выньте из привода цилиндр (поз. 74) и прикрепленные к нему шток и верхнее седло (поз. 10 и 90).

Для отсоединения демпфера:

- a. Выкрутите шток из узла поршень/шток поршня (поз. 27).
 - b. Снимите удерживающие кольца, головки цилиндра и узел поршень/шток поршня (поз. 76, 75 и 27). При необходимости замените уплотнительные кольца (поз. 103, 104, 77 и 105).
8. Выньте пружину привода, верхнюю муфту и опору пружины (поз. 6, 34 и 11).
 9. Отвинтите болты и гайки (поз. 62 и 63) и снимите кожух пружинного блока (поз. 29). В приводах с ручным дублером бокового монтажа с болтами (поз. 62) шестигранные гайки (поз. 63) не используются.
 10. В приводах без ручного дублера бокового монтажа снимите регулировочный фланец (поз. 36) с упорным подшипником и регулировочным винтом (поз. 35 и 12).
 11. В приводах с ручным дублером бокового монтажа (см. рис. 7) выкрутите болты (поз. 64) и снимите регулировочный фланец (поз. 36) с упорным подшипником и регулировочным винтом (поз. 35 и 12). При этом будьте внимательны, чтобы не потерять шпонку (поз. 47).

Сборка привода размера 80

1. Нанесите противозадирную смазку (поз. 244) на резьбу регулировочного фланца (поз. 36). Установите на место регулировочный фланец, регулировочный винт и упорный подшипник (поз. 36, 12 и 35). Смажьте подшипник литиевой смазкой (поз. 241).

В приводах с ручным дублером бокового монтажа установите шпонку (поз. 47) в регулировочный фланец (поз. 36). Нанесите противозадирную смазку на резьбу регулировочного фланца. Установите регулировочный фланец так, чтобы шпонка зашла в паз на нижней муфте. Закрепите регулировочный фланец с помощью болтов (поз. 64). Отрегулируйте установочные винты (поз. 40, рис. 7), чтобы устранить люфт в подшипниках ручного дублера.

Примечание

Излишнее затягивание установочных винтов вызовет трудности при управлении ручным дублером.

2. Установите кожух пружинного блока (поз. 29) на бугель привода (поз. 9), используя болты и шестигранные гайки (поз. 62 и 63).

3. Выверните нижнюю опору пружины (поз. 11) и установите пружину привода (поз. 6) на опору пружины под прямым углом.
4. Если тарелка мембраны и шток привода (поз. 4 и 10) были разъединены, скрепите их болтами (поз. 3), которые следует затянуть до значения момента затяжки 544 Н•м (400 фунтов-силы•фут).

В приводах без гидравлического демпфера установите верхнюю муфту (поз. 34) на шток привода, а затем вставьте верхнюю муфту, шток привода и тарелку мембраны в кожух пружинного блока (поз. 29) так, чтобы пружина (поз. 6) располагалась под прямым углом к тарелке мембраны и опоре пружины (поз. 11).

В приводах с демпфером вкрутите шток привода и верхнюю опору пружины (поз. 10 и 90) в узел поршень/шток поршня (поз. 27). Установите демпфер со штоком привода в верхнюю муфту, переходник пружинного блока и кожух пружинного блока (поз. 34, 72 и 29). Затяните болтами (поз. 85).

5. Установите мембрану (поз. 2) так, чтобы ее фасонная часть была обращена в противоположную сторону от тарелки мембраны (поз. 4). Совместите отверстия в мембране с отверстиями в нижней части корпуса привода (поз. 5).
6. Установите верхнюю часть корпуса привода (поз. 1) на мембрану (поз. 2) и совместите отверстия.

Примечание

При замене мембран приводов в эксплуатационных условиях необходимо обеспечить затяжку болтов корпуса привода с надлежащим моментом затяжки для предотвращения протечки, но не разрушая материал. Необходимо выполнить следующую последовательность затяжки с помощью ручного динамометрического ключа для приводов размером 80 и 100.

ПРЕДОСТЕРЕЖЕНИЕ

Излишняя затяжка болтов и гаек корпуса привода может привести к повреждению мембраны. Не следует превышать следующие максимальные значения момента затяжки для соответствующих материалов мембраны:

EPDM/Мета-арамид: 95 Н•м (70 фунтов-силы•фут) Нитрил, силикон, FKM (фторуглерод)/ мета-арамид: 68 Н•м (50 фунтов-силы•фут)

Таблица 2. Максимальные значения момента затяжки

МАТЕРИАЛ МЕМБРАНЫ	НАЧАЛЬНЫЙ МОМЕНТ Н•м (фунт-сила•фут)	КОНЕЧНЫЙ МОМЕНТ Н•м (фунт-сила•фут)
EPDM/Мета-арамид:	41 (30)	82, +/-13 (60, +/-10)
Нитрил, силикон, FKM/мета-арамид	34 (25)	68 (50)

Примечание

Не используйте смазочный материал для этих болтов и гаек. Крепежные детали должны быть чистыми и сухими.

7. Вставьте болты (поз. 22) в корпус привода и затяните шестигранные гайки (поз. 23) следующим образом. Первые четыре затянутых гайки должны быть расположены диаметрально противоположно и разнесены на 90 градусов. Данные гайки следует затянуть с начальным значением момента затяжки, указанного в таблице 2 для используемого материала мембраны.
8. Затем по часовой стрелке крест-накрест с начальным моментом затяжки, указанным в таблице 2 для соответствующего материала мембраны, затягиваются остальные гайки.
9. Затяните четыре диаметрально противоположные шестигранные гайки с конечным моментом, указанным в таблице 2 для используемого материала мембраны.

10. Затем по часовой стрелке крест-накрест с конечным моментом затяжки, указанным в таблице 2 для соответствующего материала мембраны, затягиваются остальные гайки.
11. После затяжки последней шестигранной гайки затяните гайки еще раз по кругу с конечным значением моментом затяжки, указанным в таблице 2 для соответствующего материала мембраны.
12. После завершения процедуры не рекомендуется производить дополнительное затягивание.
13. Установите привод на клапан в соответствии с процедурой, описанной в разделе Установка.

Разборка привода размера 100

Номера позиций, указанные в данной процедуре, показаны на рисунке 5, если не указано иначе.

Примечание

Приводы размера 100 имеют две модификации в зависимости от длины пружины. Свободная длина пружины приводов группы 1 составляет 845 мм (33-1/4 дюйма), а приводов группы 419 мм (16-1/2 дюйма).

▲ ПРЕДУПРЕЖДЕНИЕ

Во избежание травм персонала в результате выброса деталей из привода под воздействием силы сжатия пружины (поз. 1) ослабьте пружину (шаг 1, см. ниже) и осторожно вывинтите крепежные болты (поз. 22) (шаг 7, см. ниже).

1. Снимите защитный кожух (поз. 107), ослабьте контргайку (поз. 115) и поворачивайте регулировочную гайку (поз. 114) до тех пор, пока не будет снято сжатие пружины.

Примечание

Для снятия сжатия пружины высокой жесткости см. процедуру Пружина в разделе регулировки привода и следуйте инструкциям, данным для приводов размера 100 с пружинами высокой жесткости.

2. Отсоедините давление питания от верхней части корпуса привода.
3. Для приводов с ручным дублиром верхнего монтажа поверните дублир (поз. 51, рис. 8) против часовой стрелки до упора, отвинтите болты (поз. 109, рис. 5) и выньте узел ручного дублера и корпуса редуктора (поз. 65, рис. 8).
4. В приводах без ручного дублера верхнего монтажа выкрутите болты (поз. 109) и снимите крышку корпуса привода (поз. 123).
5. При необходимости снимите привод с корпуса клапана, разъединив соединитель штока (поз. 26) и развинтив болтовое соединение привода и крышки клапана. Разъедините соединитель штока, ослабив контргайки штока (поз. 16) и открутив четыре болта.
6. Выкрутите и снимите удлинитель штока привода (поз. 116).
7. Отвинтите болты (поз. 22) и снимите верхнюю часть корпуса привода (поз. 1).
8. Выньте опорную тарелку, фиксатор мембраны, мембрану, тарелку мембраны и шайбу (поз. 13, 110, 2, 4 и 117).
9. Выкрутите гайки, крепящие стяжные шпильки привода (поз. 21) с нижней частью корпуса привода (поз. 5).
10. Снимите нижнюю часть корпуса привода со шпилек, выкрутите шестигранную контргайку и регулировочную гайку, выньте упорный подшипник (используется только с пружинами группы 1) и опору пружины (поз. 115, 114, 35 и 11).

11. Выньте уплотняющую втулку (поз. 111) и уплотнительные кольца крышки корпуса привода (поз. 112 и 113) из верхней части корпуса привода (поз. 123). При необходимости замените эти детали. Смажьте уплотнительные кольца литиевой смазкой.
12. Выньте пружину привода (поз. 6).

Сборка привода размера 100

Примечание

В приводах с пружиной группы 2 предусматривается по одной опоре пружины (поз. 11) с каждой стороны пружины (поз. 6); в приводах с пружиной группы 1 предусматривается только одна опора пружины со стороны мембраны, как показано на рис. 5.

1. Установите пружину и опоры пружины (поз. 6 и 11) в кожух пружинного блока.
 2. В приводах с пружиной группы 1 смажьте упорный подшипник (поз. 35) литиевой смазкой (поз. 241). Установите подшипник на опору пружины.
 3. Навинтите шестигранную контргайку и регулировочную гайку (поз. 115 и 114) на шток привода.
 4. Установите нижнюю часть корпуса привода (поз. 5) на стяжные шпильки привода (поз. 21). Затяните шестигранными гайками.
-

Примечание

Перед установкой тарелки мембраны (поз. 4) поворачивайте регулировочную гайку (поз. 114) до тех пор, пока шток клапана не будет выступать над внутренней поверхностью нижней части корпуса (поз. 5) на 264 мм (10-3/8 дюйма).

При установке мембраны (поз. 2) убедитесь, что резиновая поверхность мембраны обращена в противоположную от пружины сторону.

ПРЕДОСТЕРЕЖЕНИЕ

Для предотвращения повреждения изделия разгладьте край мембраны, чтобы избежать образования морщин, и действуйте осторожно, чтобы не повредить складку мембраны при установке верхней части корпуса привода (поз. 1).

5. Установите шайбу, тарелку мембраны, мембрану, фиксатор мембраны и опорную тарелку (поз. 117, 4, 2, 110 и 13).
 6. Нанесите литиевую смазку (поз. 241) на резьбу штока клапана (поз. 10) со стороны мембраны.
 7. Установите верхнюю часть корпуса привода (поз. 1) на мембрану (поз. 2) и совместите отверстия.
-

Примечание

Если опорная тарелка (поз. 13) мешает установке верхней части корпуса, поверните регулировочную гайку (поз. 114) для перемещения данной тарелки.

Примечание

При замене мембран приводов в эксплуатационных условиях необходимо обеспечить затяжку болтов корпуса привода с надлежащим моментом затяжки для предотвращения протечки, но не разрушая материал. Необходимо выполнить следующую последовательность затяжки с помощью ручного динамометрического ключа для приводов размеров 80 и 100.

ПРЕДОСТЕРЕЖЕНИЕ

Излишняя затяжка болтов и гаек корпуса привода может привести к повреждению мембраны. Не следует превышать момент затяжки 68 Н•м (50 фунтов-силы•фут).

Примечание

Не используйте смазочный материал для этих болтов и гаек. Крепежные детали должны быть чистыми и сухими.

8. Вставьте болты (поз. 22) и затяните шестигранные гайки (поз. 23) следующим образом. Первые четыре затянутых гайки должны быть расположены диаметрально противоположно и разнесены на 90 градусов. Затяните эти четыре шестигранные гайки с моментом затяжки 34 Н•м (25 фунтов-силы•фут).
9. Затяните остальные шестигранные гайки в перекрестном порядке по часовой стрелке с моментом затяжки 34 Н•м (25 фунтов-силы•фут).
10. Повторите эту процедуру, затянув четыре шестигранные гайки, расположенных диаметрально противоположно и разнесенных на 90 градусов, с моментом затяжки 68 Н•м (50 фунтов-силы•фут).
11. Затяните остальные шестигранные гайки в перекрестном порядке по часовой стрелке с моментом затяжки 68 Н•м (50 фунтов-силы•фут).
12. После того как последняя шестигранная гайка будет затянута до момента 68 Н•м (50 фунтов-силы•фут), все шестигранные гайки должны быть снова затянуты по кругу до 68 Н•м (50 фунтов-силы•фут).
13. После завершения процедуры не рекомендуется производить дополнительное затягивание.
14. Установите удлинитель штока привода (поз. 116), уплотнительные кольца крышки корпуса привода (поз. 112 и 113) и уплотняющую втулку (поз. 111). Установите крышку корпуса редуктора (поз. 123) или ручной дублер в сборе (см. рис. 8).
15. Установите привод на клапан и закрепите привод на крышке клапана болтами. Процедура присоединения штока привода к штоку плунжера клапана описана в разделе Установки.

Ручной дублер бокового монтажа для привода размера 80

Ручной дублер бокового монтажа в сборе (рис. 7) обычно используется в качестве ручного привода. Ручной дублер может быть установлен в одном из двух положений так, что при повороте маховика против часовой стрелки клапан всегда будет открываться независимо от его принципа действия. Узел имеет постоянное соединение с индикатором для указания нейтрального положения. При вращении ручного дублера из нейтрального положения он может использоваться в качестве ограничителя хода штока в любом направлении, но не в обоих направлениях одновременно.

Для периодической смазки редуктора универсальной смазкой на редукторе предусмотрена пресс-масленка.

Указания по полной разборке и сборке приводятся далее. Выполняйте разборку только до той стадии, которая необходима, чтобы произвести требуемое техническое обслуживание; затем начинайте сборку с соответствующего этапа.

Номера позиций указаны на рисунке 7.

Разборка

1. Выполните пункты с 1 по 9 процедуры разборки привода размера 80.
2. Отвинтите болты (поз. 64) и снимите регулировочный фланец (поз. 36). При этом будьте внимательны, чтобы не потерять шпонку (поз. 47).
3. Отвинтите два болта (поз. 28) и снимите индикатор ограничителя хода штока (поз. 58) с нижней муфты (поз. 46).
4. Поверните дублер (поз. 51), чтобы поднять нижнюю муфту. Продолжайте поворачивать дублер до тех пор, пока нижняя муфта не выйдет из червячного редуктора (поз. 44). Выньте нижнюю муфту, фиксатор подшипника и редуктора, упорные подшипники и червячный редуктор (поз. 46, 66, 67 и 44).
5. Червячный вал (поз. 45) и сопряженные с ним детали могут быть сняты для замены или смазки. Сначала снимите крышку дублера (поз. 54) и дублер (поз. 51). При этом не потеряйте маленький шарик или пружину (поз. 55 и 56).

6. Ослабьте два установочных винта (поз. 41) и отвинтите два держателя червячного вала (поз. 48 и 49). Шариковые подшипники (поз. 50) выйдут из держателей. Выньте червячный вал (поз. 45).

Сборка

1. Смажьте шариковые подшипники (поз. 50) литевой смазкой и вставьте один шариковый подшипник в задний держатель червячного вала (поз. 49), как показано на рис. 7 (сечение С-С).
2. Завинтите задний держатель червячного вала и шариковый подшипник (поз. 49 и 50) в корпус редуктора. Совместите паз в держателе червячного вала с отверстием под установочный винт в корпусе редуктора, вставьте установочный винт (поз. 41) и затяните его.
3. Смажьте червячный вал (поз. 45) противозадирной смазкой (поз. 244) и вставьте вал в корпус редуктора таким образом, чтобы торец вала плотно зашел в задний держатель червячного вала.
4. Вставьте подшипник в передний держатель червячного вала (поз. 48) и заверните держатель и шариковый подшипник в корпус редуктора. Совместите паз в держателе с отверстием под установочный винт в корпусе редуктора, вставьте установочный винт (поз. 41) и затяните его.
5. Установите пружину и шарик (поз. 56 и 55) в ручной дублер (поз. 51). Наденьте ручной дублер на червячный вал (поз. 45). Навинтите крышку дублера (поз. 54) на червячный вал.
6. Смажьте два упорных подшипника (поз. 67) литевой смазкой. Установите один упорный подшипник; затем установите червячный редуктор (поз. 44), второй упорный подшипник и фиксатор подшипника и редуктора (поз. 66).
7. На одном из торцов нижней муфты (поз. 46) имеется два резьбовых отверстия. Смажьте резьбу муфты литевой смазкой, установите нижнюю муфту торцом, в котором имеются отверстия, в упорный подшипник (поз. 67), поверните ручной дублер и установите муфту через червячный редуктор. Продолжайте поворачивать ручной дублер до тех пор, пока нижняя муфта не выступит из корпуса редуктора. Прикрепите индикатор ограничителя хода штока (поз. 58) к муфте с помощью двух крепежных винтов (поз. 28).
8. Установите шпонку (поз. 47) на регулировочный фланец (поз. 36). Нанесите противозадирную смазку (поз. 244) на резьбу регулировочного фланца. Установите регулировочный фланец так, чтобы шпонка зашла в паз на нижней муфте. Закрепите регулировочный фланец с помощью болтов (поз. 64).
9. Отрегулируйте установочные винты (поз. 40), чтобы устранить люфт в подшипниках.

Примечание

Излишнее затягивание установочных винтов вызовет трудности при управлении ручным дублером.

10. Установите регулировочный винт и упорные подшипники (поз. 12 и 35). Смажьте подшипники литевой смазкой (поз. 241) и установите их, как показано на рис. 7.
11. Установите кожух пружинного блока (поз. 29) на место и закрепите его болтами (поз. 62).
12. Выполните пункты с 3 по 8 процедуры сборки привода размера 80.

Гидравлический демпфер для привода размера 80

Привод модели 657 размера 80 может оснащаться гидравлическим демпфером, пример которого приведен на рис. 7, для повышения вертикальной устойчивости при движении штока привода. Демпфер регулируется с помощью регулировочных винтов (поз. 83, рис. 7), поворачиваемых против часовой стрелки для выкручивания из камеры (поз. 79, рис. 7), что позволяет усилить демпфирующее действие, и по часовой стрелке - для ослабления демпфирующего действия. Регулировочный винт справа (нижний из двух регулировочных винтов, показанных на разрезе В-В, рис. 7) регулирует демпфирующее действие при движении вниз, а винт слева регулирует демпфирующее действие при движении вверх.

Ручной дублер верхнего монтажа для привода размера 80 (регулируемый ограничитель хода при движении штока вверх)

ПРЕДОСТЕРЕЖЕНИЕ

Если предусматривается частое или ежедневное управление приводом в ручном режиме и если привод оснащен монтируемым на его корпусе ограничителем хода или ручным дублером верхнего монтажа, мембрана может быть подвержена чрезмерному износу.

Привод должен оснащаться ручным дублиром бокового монтажа, предназначенным для более частого использования в качестве ручного привода.

Ручной дублир верхнего монтажа обычно используется в качестве регулируемого ограничителя хода при движении штока вверх для ограничения полного выдвижения штока привода. При повороте ручного дублира по часовой стрелке его шток (поз. 133, рис. 6) опускается в корпус привода и надавливает на нажимную колодку (поз. 179, рис. 6), которая в свою очередь воздействует на мембрану и тарелку мембраны. Указания по полной разборке и сборке приводятся далее. Выполняйте разборку только до той стадии, которая необходима, чтобы произвести требуемое техническое обслуживание; затем начинайте сборку с соответствующего этапа.

Номера позиций деталей привода показаны на рис. 4, а деталей ручного дублира – на рис. 6.

Разборка

1. Предусмотрите байпас регулирующего клапана. Уменьшите давление питания до атмосферного и отсоедините давление в верхней части корпуса привода (поз. 1).

▲ ПРЕДУПРЕЖДЕНИЕ

Во избежание травм персонала в результате выброса деталей из привода под воздействием силы сжатия пружины (поз. 1) ослабьте пружину (шаг 2, см. ниже) и осторожно вывинтите крепежные болты (поз. 141) (шаг 3, см. ниже).

2. Снимите защитный хомут (поз. 60). Вставьте стержень диаметром приблизительно 12,7 мм (1/2 дюйма) в отверстие в регулировочном винте (поз. 12) и поверните его с помощью стержня справа налево для снятия сжатия пружины. Поверните дублир, чтобы убедиться, что его поворот не приводит к сжатию пружины привода.
3. Отвинтите болты (поз. 141) и снимите ручной дублир.
4. Открутите шестигранные гайки (поз. 54) и снимите ручной дублир.
5. Выкрутите опорные гайки (поз. 182) и выньте нажимную колодку, шток, муфту штока и упорный подшипник (поз. 179, 133, 183 и 175).
6. Отвинтите гайки корпуса (поз. 186) и снимите крышку сальника (поз. 180). При необходимости выньте и замените уплотнительные кольца (поз. 181).

Сборка

1. Установите новые уплотнительные кольца и крышку сальника (поз. 181 и 180), закрутите гайку корпуса (поз. 186).
2. Смажьте упорный подшипник и шток (поз. 175 и 133) литевой смазкой (поз. 241). Установите шток, муфту штока, упорный подшипник и нажимную колодку (поз. 133, 183, 175 и 179) в корпус, как показано на рис. 6, и установите опорные винты (поз. 182).
3. Установите маховик и шестигранную гайку (поз. 51 и 54).
4. Установите новую прокладку дублира (поз. 185).
5. Установите узел ручного дублира на корпус привода и закрепите болтами (позиция 141).
6. Подсоедините пневмотрубки к корпусу привода.

Ручной дублир верхнего монтажа для привода размера 100 (регулируемый ограничитель хода при движении штока вверх)

Ручной дублир верхнего монтажа обычно используется в качестве регулируемого ограничителя хода при движении штока вверх для ограничения полного выдвижения штока привода. При вращении ручного дублира (поз. 51) по часовой стрелке шток привода (поз. 10) движется вниз, сжимая пружину (поз. 6). При повороте дублира против

часовой стрелки под действием пружины шток возвращается в исходное положение. Указания по полной разборке и сборке приводятся далее. Выполняйте разборку только до той стадии, которая необходима, чтобы произвести требуемое техническое обслуживание; затем начинайте сборку с соответствующего этапа.

Номера позиций деталей привода показаны на рис. 5, а деталей ручного дублера – на рис. 8.

Разборка

1. Предусмотрите байпас регулирующего клапана. Уменьшите давление питания до атмосферного (см. раздел Техническое обслуживание) и отсоедините давление от корпуса привода.

⚠ ПРЕДУПРЕЖДЕНИЕ

Во избежание травм персонала в результате выброса деталей из привода под воздействием силы сжатия пружины (поз. 1) ослабьте пружину (шаг 2, см. ниже) и осторожно вывинтите крепежные болты (поз. 124) (шаг 3, см. ниже).

2. Поверните дублер против часовой стрелки для снятия сжатия пружины.
3. Отвинтите болты (поз. 124) и снимите крышку корпуса редуктора (поз. 123).
4. Ослабьте установочные винты (поз. 41) на переднем и заднем держателе червячного вала (поз. 48 и 49) и маховике (поз. 51).
5. Снимите удерживающее кольцо (поз. 118), затем снимите маховик.
6. Снимите передний и задний держатели червячного вала (поз. 48 и 49).
7. Выньте червячный вал (поз. 45).
8. Выньте узел приводного винта (поз. 122). Фиксатор подшипника и редуктора, упорный подшипник и червячный редуктор (поз. 66, 67 и 44) выйдут вместе с приводным винтом.

Сборка

1. Смажьте шариковые подшипники (поз. 50) литиевой смазкой (поз. 241) и вставьте один шариковый подшипник в задний держатель червячного вала (поз. 49).
2. Завинтите задний держатель червячного вала и шариковый подшипник в корпус редуктора. Совместите паз в держателе червячного вала с отверстием под установочный винт в корпусе редуктора, вставьте установочный винт (поз. 41) и затяните его.
3. Смажьте резьбы червячного вала (поз. 45) литиевой смазкой и вставьте вал в корпус редуктора таким образом, чтобы торец вала плотно зашел в задний держатель червячного вала.
4. Вставьте подшипник в передний держатель червячного вала (поз. 48) и заверните держатель и шариковый подшипник в корпус редуктора. Совместите паз в держателе с отверстием под установочный винт в корпусе редуктора, вставьте установочный винт (поз. 41) и затяните его.
5. Наденьте маховик на червячный вал (поз. 45) и установите удерживающее кольцо (поз. 118).
6. Смажьте два упорных подшипника (поз. 67) литиевой смазкой. Установите один упорный подшипник; затем установите червячный редуктор (поз. 44), второй упорный подшипник и фиксатор подшипника и редуктора (поз. 66).
7. Смажьте резьбу приводного винта (поз. 122) литиевой смазкой. Установите приводной винт в упорный подшипник (поз. 67), поверните маховик и прогоните муфту через червячный редуктор.
8. Отрегулируйте установочные винты (поз. 40), чтобы устранить люфт в подшипниках.

Примечание

Излишнее затягивание установочных винтов вызовет трудности при управлении ручным дублером.

9. Установите крышку корпуса редуктора (поз. 123) и затяните болты (поз. 124).

Заказ деталей

Каждый привод имеет серийный номер, который указан на паспортной табличке. При переписке с торговым представительством фирмы Emerson Process Management по поводу замены деталей или технической информации для данного оборудования обязательно сообщайте этот номер. При заказе запасных деталей также всегда указывайте 11-значный номер детали, приведенный в списке деталей.

⚠ ПРЕДУПРЕЖДЕНИЕ

Необходимо использовать только оригинальные запасные части компании Fisher. Ни при каких условиях не следует использовать в клапанах Fisher детали, выпущенные другими производителями, а не Emerson Process Management. Использование таких деталей влечет за собой аннулирование гарантии, а также может отрицательно сказаться на характеристиках клапанов и нарушить их безопасность для персонала и окружающего оборудования.

Примечание

Ни Emerson, ни Emerson Process Management, ни какая-либо из их дочерних компаний не берут на себя ответственности за выбор, использование и техническое обслуживание любого изделия. Ответственность за надлежащий выбор, использование и техническое обслуживание любого изделия компании Fisher возлагается исключительно на покупателя и конечного пользователя.

Список деталей**Примечание**

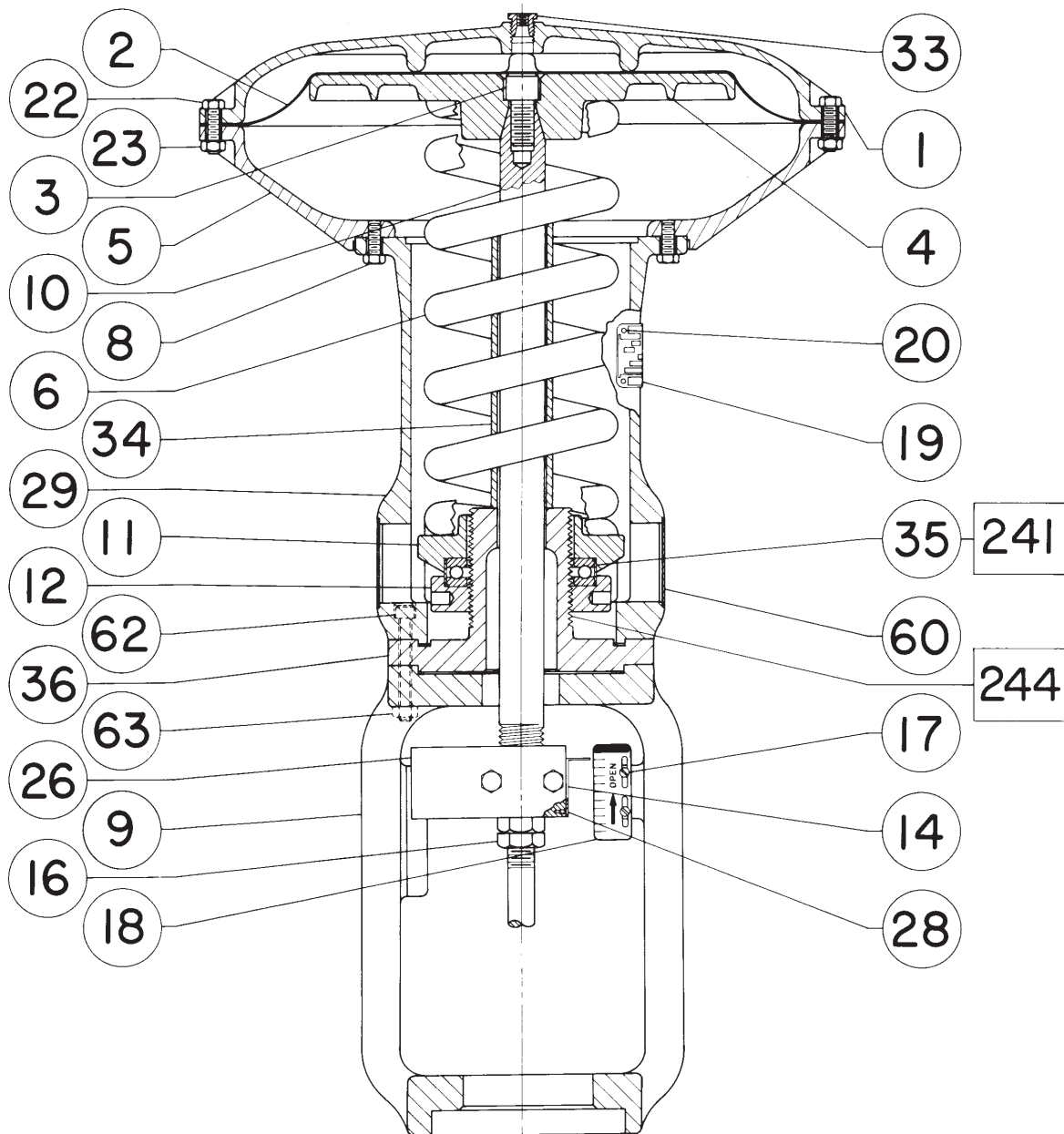
Приведены только номера деталей, рекомендованных в качестве запасных. Для получения информации о неуказанных номерах деталей необходимо обратиться в торговое представительство компании Emerson Process Management.

Модель 657 размеров 80 и 100

Поз.	Описание	Номер детали
1	Upper Diaphragm Casing	
2*	Diaphragm	
	Size 80	
	Nitrile	1R6375X0072
	Silicone	18B2713X132
	Size 100, nitrile & TPES (thermoplastic polyester)	20A2551X012
3	Cap Screw	
4	Diaphragm Plate	
5	Lower Diaphragm Casing	
5	Lower Diaphragm Casing, Yoke, & Tie Rod Ass'y	
6	Spring	See tables
8	Cap Screw	
9	Yoke	
10	Actuator Stem	
11	Spring Seat	
12	Adjusting Screw	
13	Backup Plate	
14	Travel Indicator	
16	Hex Jam Nut	
17	Machine Screw	
18	Travel Indicator Scale	

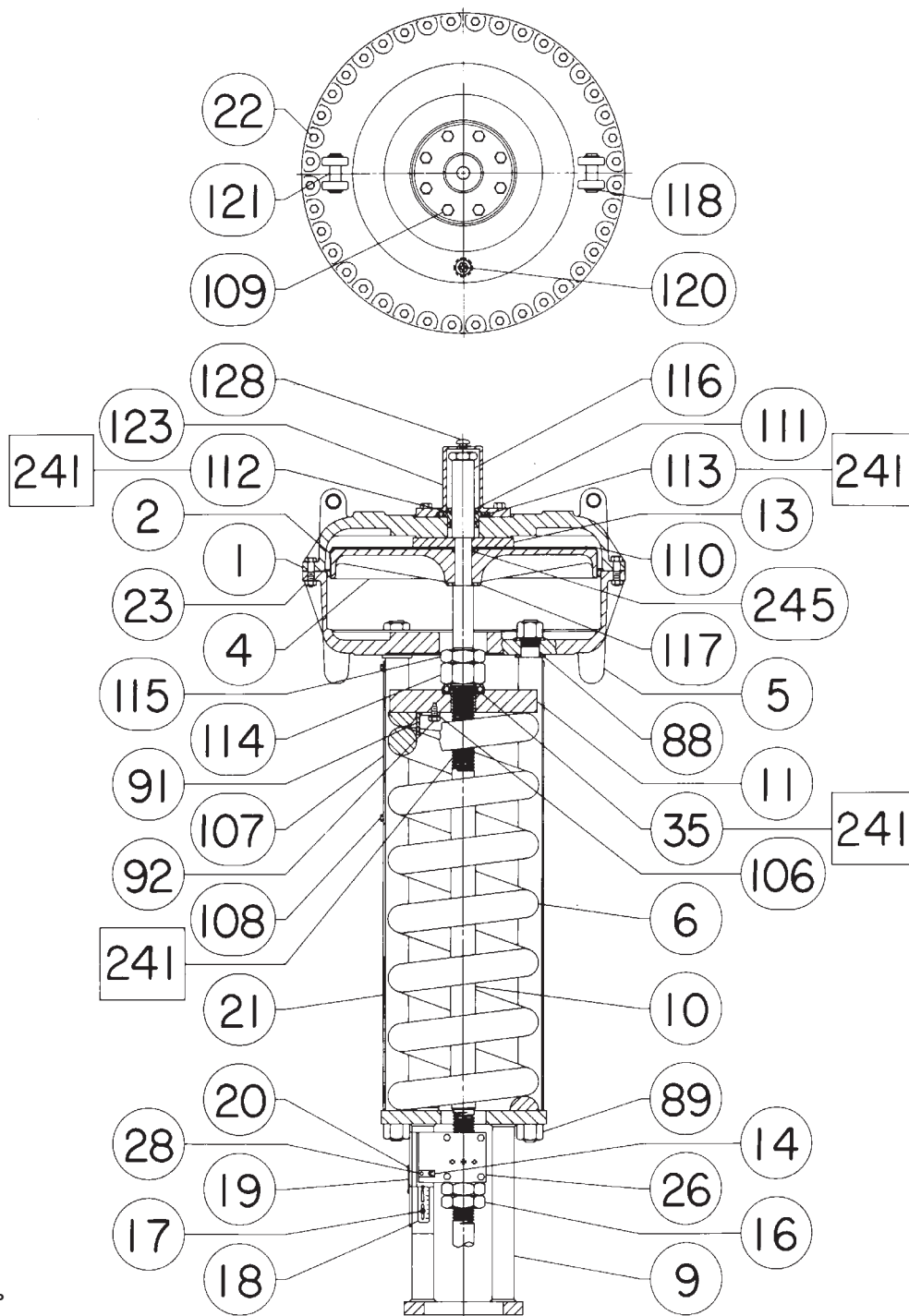
Поз.	Описание	Номер детали
19	Nameplate	
20	Drive Screw	
21	Actuator Tie Rod	
22	Cap Screw	
23	Hex Nut	
26	Stem Connector Ass'y	
28	Cap Screw	
29	Spring Case	
33	Pipe Bushing	
34	Upper Sleeve	
35	Thrust Bearing	
36	Adjusting Flange	
60	Cover Band Ass'y	
62	Cap Screw	
63	Hex Nut	
88	Tie Rod Washer	
89	Hex Nut	
91	Spring Guide	
92	Cap Screw	
106	Washer	
107	Shroud Plate	
108	Self-tapping screw	
109	Cap Screw	
110	Diaphragm Retainer	
111*	Seal Bushing, brass	
	Size 100	20A2582X012
112*	O-Ring, nitrile (2 req'd) Size 100	1H8627X0042
113*	O-Ring, nitrile Size 100	1R834206992
114	Hex Nut	
115	Hex Jam Nut	
116	Actuator Stem Extension	
117	Washer	
118	Retaining Ring	
120	Hex Bushing	
121	Lifting Pin	
123	Diaphragm Casing Cover	
128	Vent Ass'y	
241	Lithium grease (not furnished with actuator)	---
244	Anti-seize lubricant (not furnished with actuator)	---
245*	O-Ring, nitrile Size 100 only	1C339006992

Рис. 4. Привод Fisher 657 размера 80



□ СМАЗАТЬ
40A8771-B

Рис. 5. Привод Fisher 657 размера 100



□ СМАЗАТЬ
50A2621-F

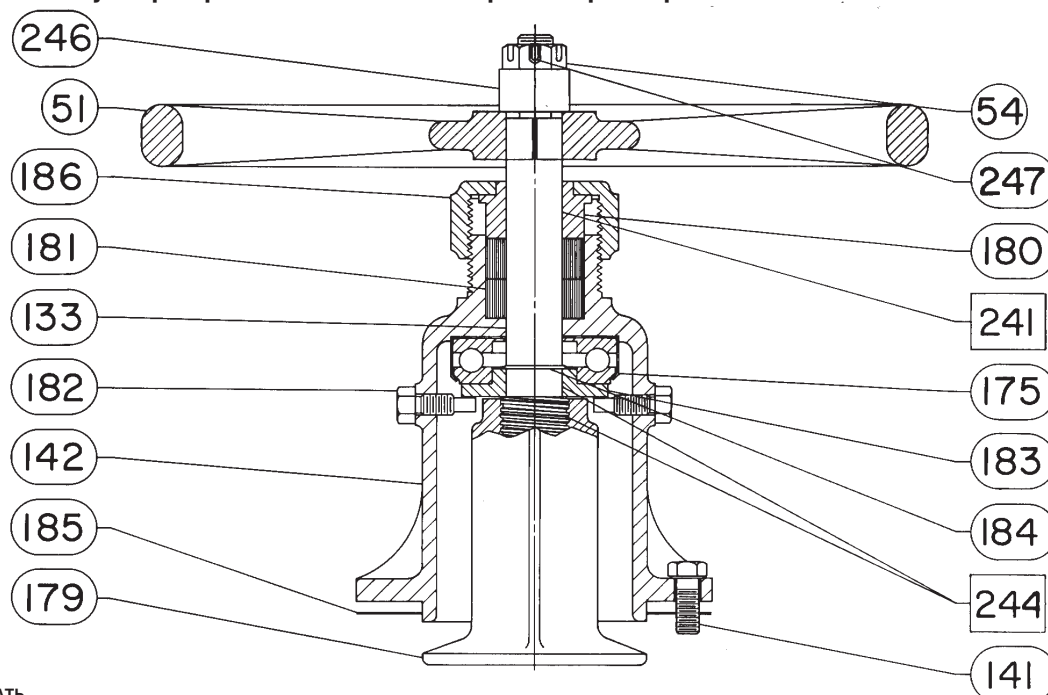
Key 6 Size 80 Actuator Spring, steel

SIZE	COMPRESSION RATE		MAXIMUM LOAD		PART NUMBER	COLOR CODE
	Lb/in	N/mm	Lb	N		
80	335	58.7	2480	11,031	1J518227082	White
	1000	175.1	5630	25,042	1H747727082	Red
	1650	288.9	7900	35,139	1H747527082	Lt. Blue
	2100	367.7	10,600	47,148	1H747327082	Yellow
	2600	455.3	10,600	47,148	1H747627082	Lt. Green
	3100	542.8	13,800	61,382	1H747027082	White

Key 6 Size 100 Actuator Spring

GROUP	COMPRESSION RATE		MAX LOAD		PART NUMBER	COLOR CODE
	Lb/in	N/mm	Lb	N		
1 33-1/4 Inch (844 mm) Free Length	1775	310.8	17,500	77,840	10A2561X012	None
	2950	516.5	25,000	111,200	10A2562X012	None
	4500	787.9	36,000	160,128	10A2563X012	None
	6000	1050.6	45,000	200,160	10A2564X012	None
2 16-1/2 Inch (419 mm) Free Length	335	58.6	2480	11,031	1J518227082	Brown
	1000	175.1	5630	25,042	1H747727082	Red
	1650	288.9	7900	35,139	1H747527082	Blue
	2100	367.7	10,600	47,148	1H747327082	Yellow
	2600	455.2	10,600	47,148	1H747627082	Green
	3100	542.8	13,800	61,382	1H747027082	White

Рис. 6. Ручной дублер верхнего монтажа для привода размера 80



□ СМАЗАТЬ
CV8009-E

Ручной дублер бокового монтажа для привода размера 80

Поз.	Описание	Номер детали
7	Travel Stop	
17	Machine Screw	
28	Machine Screw	
40	Set Screw	
41	Set Screw	
44	Worm Gear	
45	Worm Shaft	
46	Lower Sleeve	
47	Key	
48	Front Worm Retainer	
49	Back Worm Retainer	
50	Ball Bearing	
51	Handwheel	
52	Handgrip	
53	Handgrip Bolt	
54	Handwheel Cap	
55	Ball	
56	Spring	
58	Travel Indicator	
61	Grease Fitting	
64	Cap Screw	
65	Gear Case	
66	Bearing & Gear Retainer	
67	Thrust Bearing	
68	Cap Screw	
69	Indicator Scale	
70	Stop Indicator Bracket	
71	Machine Screw	
243	Pliable sealant (not furnished with actuator)	---

Ручной дублер верхнего монтажа для привода размера 80 (регулируемый ограничитель хода при движении штока вверх)

51	Handwheel	
54	Nut	
133	Stem	
141	Cap Screw	
142	Handwheel Body	
175	Thrust Bearing	
179	Pressure Block	
180	Gland	
181*	Packing Ring, TFE-graphite (2 req'd)	1D7496X0012
182	Support Screw	
183	Stem Collar	
184	Retaining Ring	
185*	Gasket, composition	1J789504022
186	Body Nut	
241	Lithium grease (not furnished with actuator)	
246	Spacer	
247	Cotter Pin	

Ручной дублер верхнего монтажа для привода размера 100 (регулируемый ограничитель хода при движении штока вверх)

Поз.	Описание	Номер детали
17	Machine Screw	
40	Set Screw	
41	Set Screw	
44	Worm Gear	
45	Worm Shaft	
48	Front Worm Retainer	
49	Back Worm Retainer	
50	Ball Bearing	
51	Handwheel	
61	Grease Fitting	
65	Gear Case	
66	Bearing & Gear Retainer	
67	Thrust Bearing	
118	Retaining Ring	
122	Power Screw Ass'y	
123	Gear Case Cover	
124	Cap Screw	
125	Hex Jam Nut	
126	Woodruff Key	
127	Slot Cover	

Гидравлический демпфер для привода размера 80

27	Piston/Piston Rod Ass'y	
63	Hex Nut	
72	Spring Case Adaptor	
73	Cap Screw	
74	Cylinder	
75	Cylinder Head	
76	Retaining Ring	
77*	O-Ring, nitrile (2 req'd)	1F449206992
78*	Piston Ring, iron (2 req'd)	1C710321992
79	Reservoir	
80*	O-Ring, nitrile	1H624706992
81	Cap Screw	
82*	O-Ring, nitrile (2 req'd)	1D687506992
83	Valve Adj Screw	
84	Jam Nut	
85	Cap Screw	
86	Pipe Plug	
87	Pipe Plug	
90	Upper Spring Seat	
93	Hydraulic Fluid	
94*	O-Ring, nitrile (2 req'd)	1E591406992
95	Orifice	
96	Bypass & Check Valve Plug	
97	Spring	
98	E-Ring	
99	Bushing	
100	Flange	
101	Packing Sleeve	
102	Machine Screw	
103*	Packing, nitrile (8 req'd)	1P540806992
104*	Packing, CR (chloroprene) & cotton (4 req'd)	1P540906992
105*	Packing Sleeve O-Ring, nitrile (2 req'd)	1P541206992

Рис. 7. Привод Fisherr 657 размера 80 с рурным дублиром бокового монтажа и гидравлическим демпфером

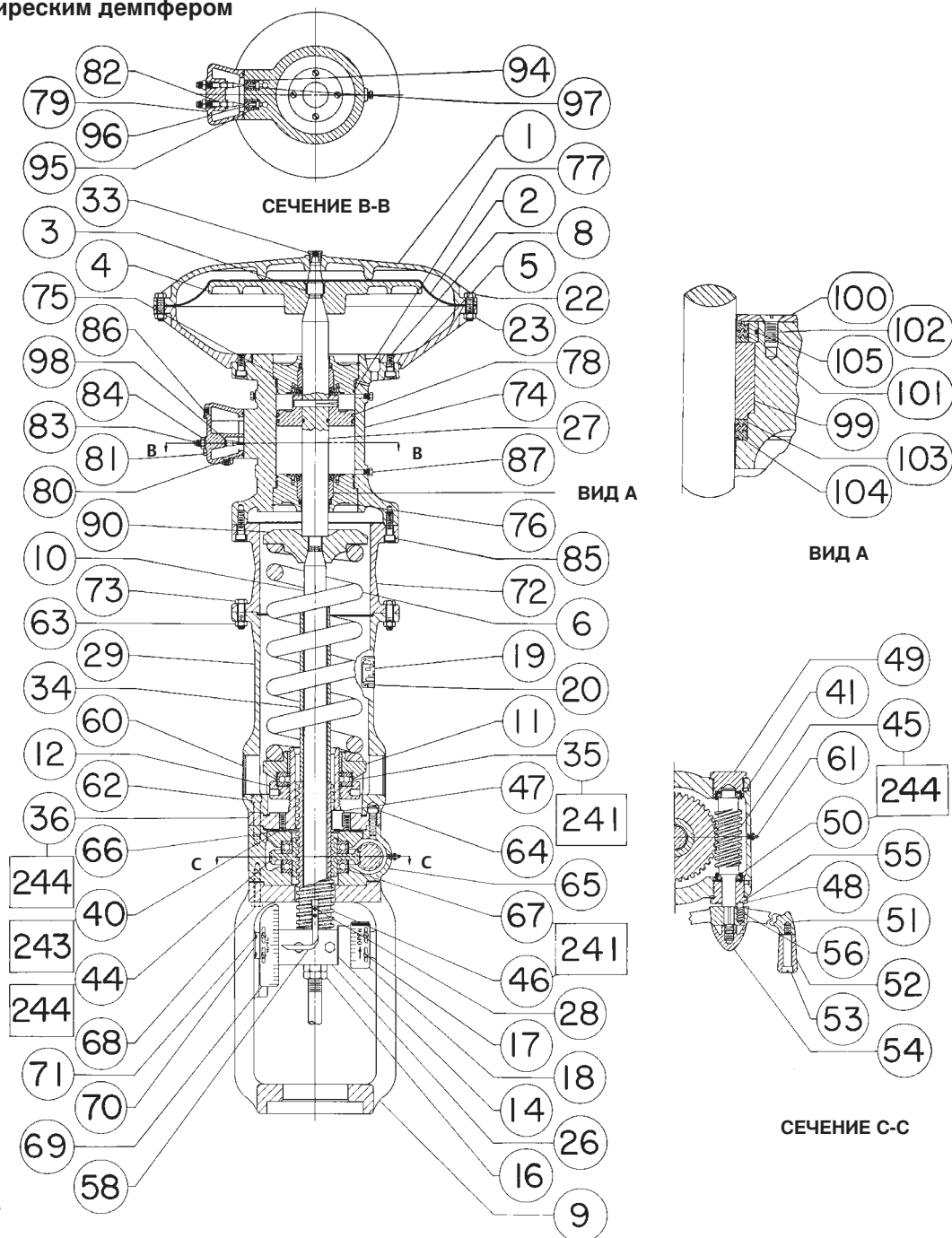
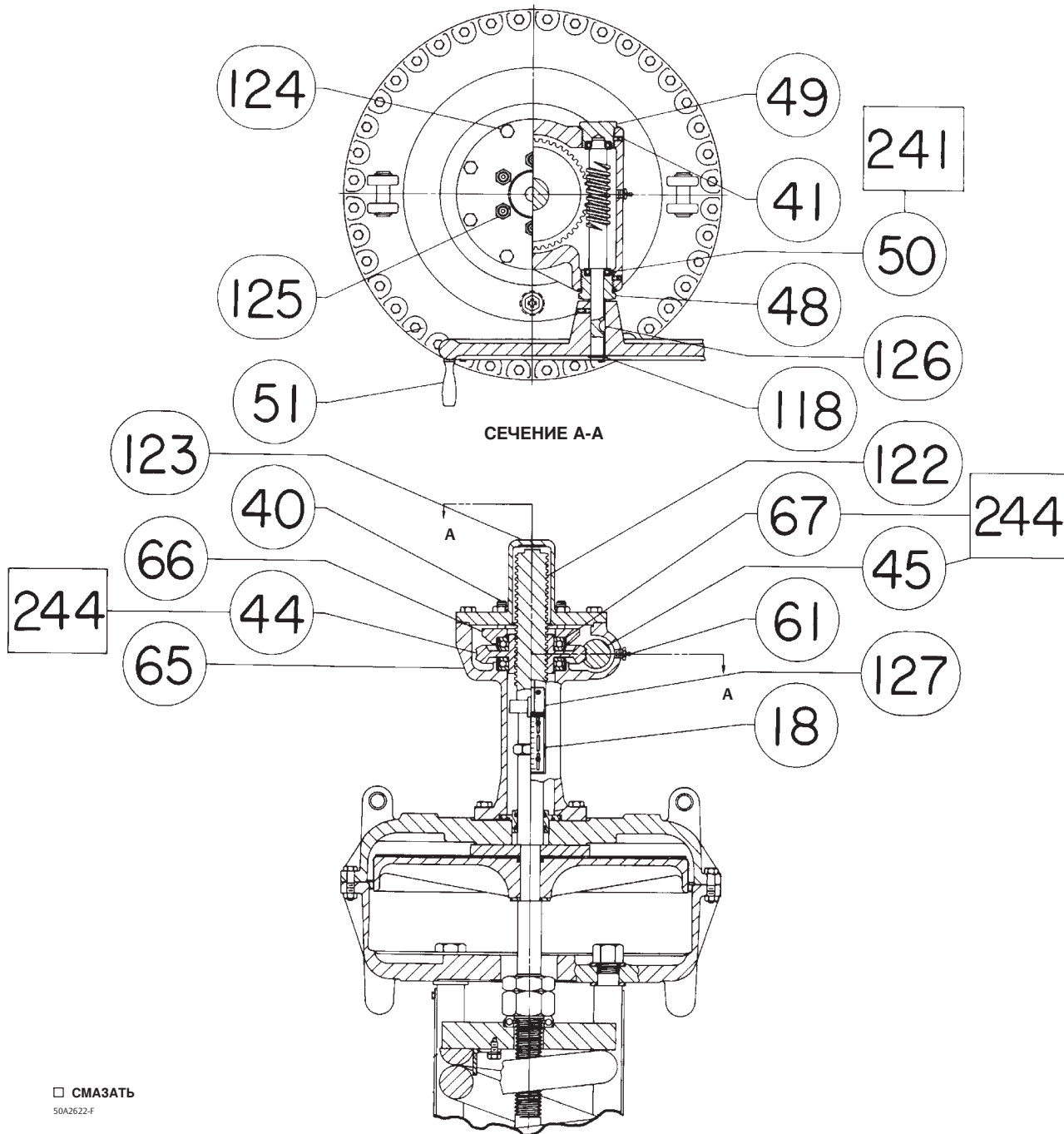


Рис. 8. Ручной дублер верхнего монтажа для привода размера 100



Название Fisher является торговой маркой, принадлежащей одной из компаний подразделения Emerson Process Management компании Emerson Electric Co. Emerson Process Management и Emerson, а также логотип Emerson являются торговыми и сервисными марками компании Emerson Electric Co. Все другие марки являются собственностью соответствующих владельцев.

Информация, представленная в данном проспекте, служит только информационным целям и, хотя были приложены все усилия для обеспечения точности приводимой информации, ее нельзя истолковывать как поручительства или гарантии, как в явной, так и в подразумеваемой форме, касающиеся продукции или услуг, или их применения. Реализация продукции осуществляется в соответствии с установленными нами сроками и условиями, которые можно получить по запросу. Мы оставляем за собой право изменять или совершенствовать конструкцию или спецификации этих продуктов в любое время без уведомления. Ни Emerson, ни Emerson Process Management, ни их дочерние подразделения не несут ответственности за правильность выбора, использования и технического обслуживания изделий. Ответственность за надлежащий выбор, правильность использования и своевременность технического обслуживания лежит исключительно на покупателе и конечном пользователе.

Emerson Process Management

115114, Москва,
ул. Летниковская, д. 10,
стр. 2, 5 эт.
Тел.: +7 (495) 981-98-11
Факс: +7 (495) 981-98-10
Эл. почта: fisher.ru@emerson.com
Вэб-адрес: www.emersonprocess.ru

