

MODELOS

1-1/4" NPT:	N550-10
2" NPT:	N550-16
3" NPT:	N550-24
☐ Próximamente	

Actuador manual	Actuador de cierre neumático	Actuador de apertura y cierre neumático
	N550D10	N550A10
	N550D16	N550A16
	N550D24	N550A24

FISHER

Válvulas de cierre de emergencia Fisher®
Confíe en el original.

OPCIONES

Discos de asiento

El disco normal y la junta tórica son de nitrilo.
Viton® y Kalrez® disponibles.

Métodos de funcionamiento:

Tracción cable/manual	Normal (añadir P164A)
Cierre neumático	Actuador P327D
Apertura-cierre neumático	Actuador P539A

SERVICIO Y ASISTENCIA EXCELENTES

Nuestra red mundial de distribución, basada en la gama de equipos para GLP más completa del sector, cuenta con un experto equipo de ventas y asistencia constituido por más de 2.000 técnicos que están a su disposición en cerca de 200 oficinas de todo el mundo. Si busca integridad, fiabilidad y rendimiento, junto con un nivel de asistencia que supera el de cualquier otro proveedor, Emerson puede ayudarle a satisfacer hasta los requisitos más exigentes.

Equipo para GLP Emerson Process Management Regulator Technologies, Inc.

Norteamérica
McKinney, Texas 75069-1872, EE.UU.
Tel: 1-800-558-5853
Desde cualquier otro país:
1-972-548-3574

Equipo para GLP Emerson Process Management Regulator Technologies, Inc.

Latinoamérica
01180 Mexico D.F.
+52 55 3988 7476

Equipo para GLP Emerson Process Management Regulator Technologies, Inc.

Asia-Pacífico
Singapur, Singapur 128461
Tel: +65 6777 8211

FISHER

EMERSON
Process Management

D450250TES2 © Mayo de 2010 Emerson Process Management Regulator Technologies, Inc. Todos los derechos reservados.
Impreso en EE.UU. Snappy Joe, Fisher, Emerson Process Management y el diseño de Emerson Process Management son marcas de una de las compañías del grupo Emerson Process Management. Todas las demás marcas son de sus respectivos propietarios.

www.fisherregulators.com
Información, teléfono 1-800-558-5853

Emerson Process Management
Regulator Technologies, Inc.
310 E. University Drive
McKinney, TX 75069-1872

Snappy Joe™
shutoff valves



FISHER

EMERSON
Process Management

RENDIMIENTO Y VALOR

Las válvulas de cierre de emergencia Fisher® Snappy Joe™ llevan mucho tiempo sirviendo fielmente a generaciones de usuarios del sector del GLP. Esta válvula de cierre original se prefiere por su:

- Construcción resistente
- Facilidad de mantenimiento
- Rendimiento de flujo total
- Gama de opciones de material
- Elemento fusible térmico integral para 212 °F
- Pestillo de desenganche fiable
- Bajo costo de adquisición

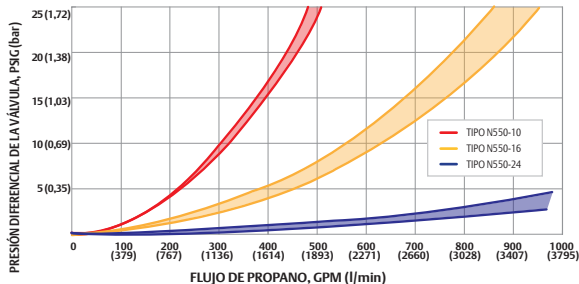
NUEVAS CARACTERÍSTICAS

- Diseño mejorado del empaque
- Nuevo orificio de manómetro

La válvula de cierre de emergencia Fisher incorpora un nuevo diseño mejorado del empaque, orificio de manómetro/descarga y un paquete combinado de válvula/actuador neumático que no tiene comparación en el sector.

RENDIMIENTO DE CAUDAL

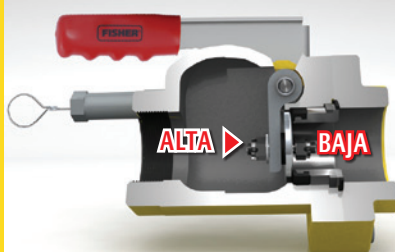
El modelo N550 se ha diseñado para brindar el máximo caudal posible en un diámetro de tubería determinado.



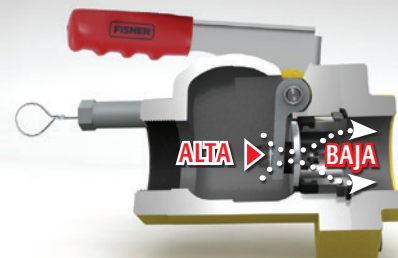
Aplicaciones

- ✓ Planta de graneles
- ✓ Vagón ferroviario
- ✓ Gases especiales

Posición cerrada – Diferencial de presión entre los tubos de entrada y salida.



Durante la apertura – Al subir la manija, la pequeña válvula vertical abre un orificio de purga que descarga la presión de la tubería de entrada a la de salida.



La válvula se abre – Cuando la presión de salida se aproxima a la de la entrada, la fuerza aplicada a la manija disminuye y permite la apertura de la válvula.



DISEÑO MEJORADO DEL EMPAQUE*

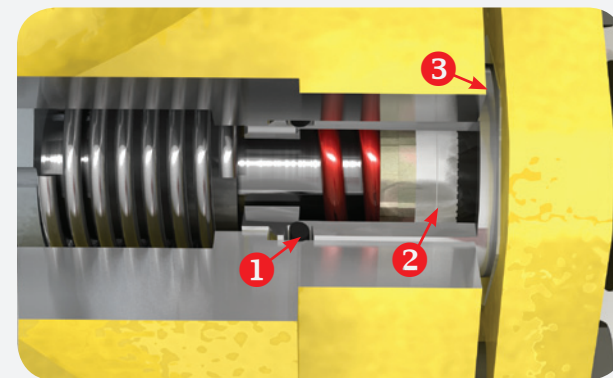
El nuevo diseño aplicado al empaque de las glándulas de las válvulas de contrarretención N550 y G200 mejora su hermetismo y alarga la duración de su ciclo de apertura y cierre.

NUEVAS CARACTERÍSTICAS

- Superior geometría del sello de la glándula con junta tórica ①
- Empaque PTFE Chevron optimizado ②
- El nuevo diseño amplía la gama de aprietes en los pernos de retención para permitir un hermetismo constante y un accionamiento suave y seguro de la válvula ③
- Juego disponible para montaje de esta nueva geometría de la glándula en modelos N550 anteriores

CARACTERÍSTICAS DE EFICACIA DEMOSTRADA

- Piezas de internos en acero inoxidable
- Diseño de cierre por resorte para servicio pesado
- Diseño homologado por Underwriters Laboratories (UL)



Este diseño es totalmente compatible con las actuales válvulas de cierre de emergencia N550.

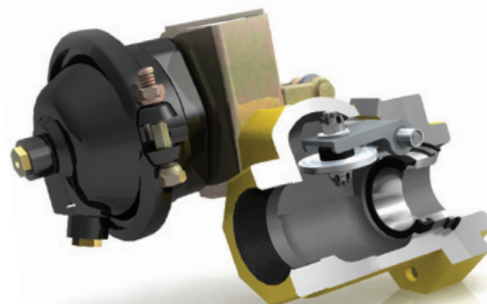
*Próximamente

CONJUNTO DE CONTROL DEL ACTUADOR

El actuador Fisher P539A:

Tiene un ángulo de fuerza que alarga la vida del empaque y supera los criterios de duración de las válvulas automáticas establecidos por UL.

Próximamente, el modelo Fisher P539A empezará a instalarse en fábrica conjuntamente con el N550. No habrá otra combinación similar en todo el sector.



FACILIDAD DE MANTENIMIENTO

- Práctico diseño de dos pernos que facilita la inspección y el mantenimiento de la glándula.
- Brida de cuatro pernos (ocho pernos en 3") para inspección o sustitución del asiento



Fácil mantenimiento de la N550 con pocas piezas.