

## МОДЕЛИ

2 дюйма, резьба NPT:	C477-16
2 дюйма, резьба NPT, Т-образный корпус:	C471-16
3 дюйма, резьба NPT:	C477-24
3 дюйма, резьба NPT, Т-образный корпус:	C471-24
3 дюйма, с одним фланцем:	C484-24
3 дюйма, с двумя фланцами:	C483-24

## ВАРИАНТЫ

Тарелки седла  
Стандартная тарелка и уплотнительное кольцо из нитрила  
Neoprene, Viton®, Teflon® и Kalrez® доступны для большинства вариантов.

Пружины превышения расхода

2-дюйма, клапан:	105, 150 и 250 ГАЛЛ/МИН
3-дюйма, с одним фланцем:	160, 250 и 400 ГАЛЛ/МИН
3 дюйма, с двумя фланцами:	160, 265 и 400 ГАЛЛ/МИН
3-дюйма, резьба NPT:	160, 265, 375 и 465 ГАЛЛ/МИН

## ПРЕВОСХОДНОЕ ОБСЛУЖИВАНИЕ И ПОДДЕРЖКА

Всемирная сеть компании предлагает самый широкий ассортимент оборудования для сжиженного газа и включает опытные группы продаж и поддержки, состоящие из более 2000 технических специалистов, предоставляющих услуги примерно в 200 представительствах по всему миру. Для того, чтобы приобрести надежные изделия с высокими характеристиками, а также получить гарантию непревзойденного уровня обслуживания, обращайтесь в компанию Emerson. Мы поможем вам решить самые сложные задачи.

Газовое оборудование для сжиженного газа  
Emerson Process Management  
Regulator Technologies, Inc.  
Северная Америка  
McKinney, Texas 75069-1872 США  
Тел.: 1-800-558-5853  
За пределами США: 1-972-548-3574

Газовое оборудование для сжиженного газа  
Emerson Process Management  
Regulator Technologies, Inc.  
Азиатско-тихоокеанский регион  
Singapore, Сингапур 128461  
Тел.: +65 6777 8211

Газовое оборудование для сжиженного газа  
Emerson Process Management  
Regulator Technologies, Inc.  
Европа  
28320 Gallardon, Франция  
Тел.: +33 237334728

Газовое оборудование для сжиженного газа  
Emerson Process Management  
Regulator Technologies, Inc.  
Латинская Америка  
54080 Tlalpanantla, Мексика  
Тел.: 011-52-55-26990400

**FISHER**

**EMERSON**  
Process Management

D450219TRU2 © Май 2010 Emerson Process Management Regulator Technologies, Inc. Все права защищены. Отпечатано в США. Jet Bleed Internal, Fisher, Emerson Process Management и Emerson Process Management – торговые знаки одной из групп компаний Emerson Process Management. Все другие торговые знаки являются собственностью своих владельцев.

**FISHER**



Emerson Process Management  
Regulator Technologies, Inc.  
310 E. University Drive  
McKinney, TX 75069-1872

Новый встроенный клапан Fisher®  
Традиционное промышленное оборудование  
работает еще быстрее



www.fisherregulators.com  
Для получения информации  
звоните по телефону 1-800-558-5853

**FISHER**

**EMERSON**  
Process Management

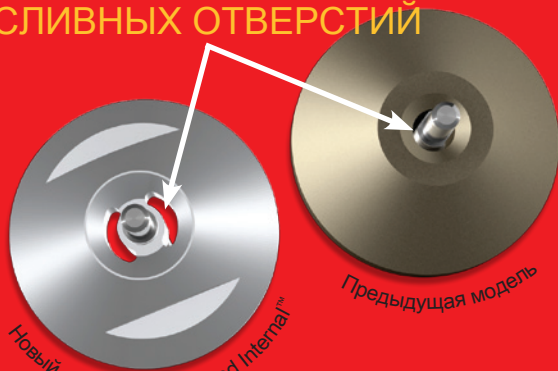


## ХАРАКТЕРИСТИКИ И КАЧЕСТВО

Новые клапаны Fisher® JetBleedInternal™ предназначены для увеличения скорости открытия, что является критическим фактором в работе встроенных клапанов. Увеличенные сливные отверстия обеспечивают ускоренное выравнивание давления в баке и ниже по потоку. Это обеспечивает повышенную скорость реакции открытия клапана.

- Обеспечение более рациональной работы операторов
- Снижение вероятности повреждения при работе насосов всухую
- Улучшенные сервисные характеристики, облегчающие техническое обслуживание

## УВЕЛИЧЕННАЯ ПЛОЩАДЬ СЛИВНЫХ ОТВЕРСТИЙ

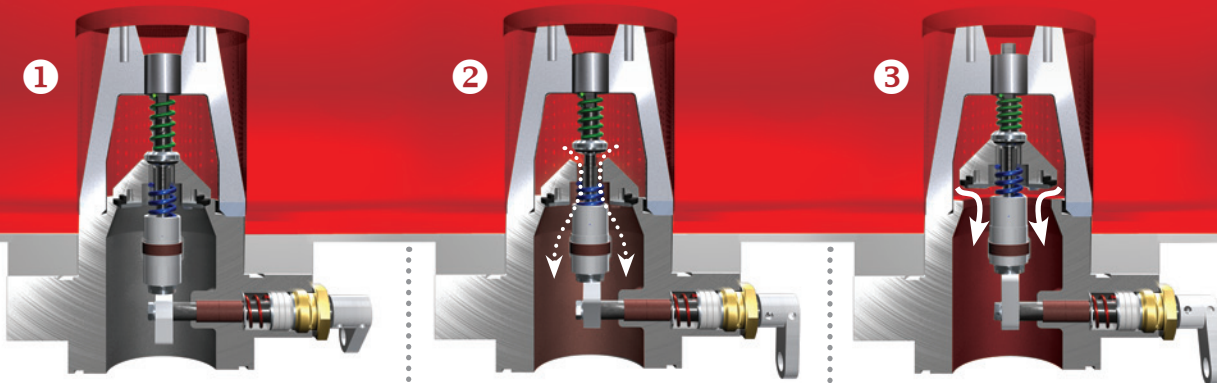


Давление в трубопроводе после клапана



— Технология Jet Bleed Internal™  
- - - Другое

## РАБОТА



1. Клапан удерживается закрытым, обеспечивая надежное уплотнение благодаря давлению в баке и закрывающей пружине клапана.

2. При перемещении привода рабочего рычага в среднее положение происходит быстрое выравнивание давления через увеличенные сливные отверстия.

3. Давление в баке и ниже по потоку быстро выравнивается механизмом клапана JetBleedInternal™, при этом открывается основная тарелка.

## ПРОЧНОСТЬ

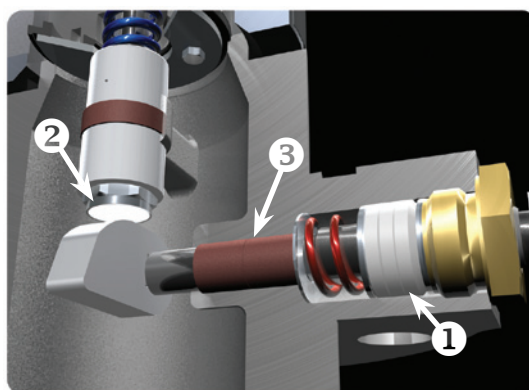


Новая конструкция штока обеспечивает плавное соединение с тарелкой, великолепные характеристики износоустойчивости и увеличенный срок эксплуатации клапана.

## ПРОВЕРЕННЫЕ В РАБОЧИХ УСЛОВИЯХ ОСОБЕННОСТИ

Встроенные клапаны Fisher серии Сизвестны, благодаря своей надежности, клапаны Fisher JetBleedInternal™ продолжают эту традицию.

- Подпружиненная сальниковая набивка ПТФЭ ①
- Съемный кулачок и сальниковая коробка
- Износные накладки ПТФЭ в критических точках ②
- Втулки Rulon™ ③
- Восстанавливаемые седла



## УДОБСТВО ОБСЛУЖИВАНИЯ

Механизм клапана Jet Bleed Internal™ приобрел новые особенности:

- Новые седла механизма клапана JetBleedInternal™ взаимозаменяемы с текущими изделиями Fisher Valve\*
- Простота конструкции — нет заменяемых фильтров и внешнего обслуживаемого оборудования
- Все механизмы выполнены из нержавеющей стали
- Болты шестигранными головками из нержавеющей стали
- На основной тарелке сделаны лыски под гаечный ключ

\*Седла механизма клапана не взаимозаменяемы с седлами клапанов С404.

