

## MODELOS

2 pol. NPT:	C477-16
Corpo em T de 2 pol. NPT:	C471-16
3 pol. NPT:	C477-24
Corpo em T de 3 pol. NPT:	C471-24
Flange único de 3 pol:	C484-24
Flange duplo de 3 pol:	C483-24

## OPÇÕES

### Discos de sede

Os materiais padrão para o disco e vedações são nitrilo, neoprene, viton, teflon e Kalrez, disponíveis para a maioria dos modelos.

### Molas de vazão excessiva

Válvula de 2 pol:	105, 150 e 250 GPM
Flange único de 3 pol:	160, 250 e 400 GPM
Flange duplo de 3 pol:	160, 265 e 400 GPM
3 pol. NPT:	160, 265, 375 e 465 GPM

## SUPORTE E SERVIÇO SUPERIORES

Com a mais completa linha de equipamento de gás liquefeito do setor, nossa rede de distribuição mundial inclui uma equipe de vendas e suporte experiente, formada por mais de 2.000 especialistas técnicos disponíveis para atendê-lo nos quase 200 escritórios que mantemos em todo o mundo. Para integridade, confiabilidade e desempenho do produto - e um nível de suporte que nenhum outro fornecedor pode igualar - chame a Emerson para ajudá-lo a superar seus maiores desafios.

Equipamentos para GLP  
Emerson Process Management  
Regulator Technologies, Inc.  
América do Norte  
McKinney, Texas 75069-1872 EUA  
Tel: 1-800-558-5853  
Fora dos EUA 1-972-548-3574

Equipamentos para GLP  
Emerson Process Management  
Regulator Technologies, Inc.  
Ásia-Pacífico  
Cingapura, Cingapura 128461  
Tel: +65 6777 8211

Equipamentos para GLP  
Emerson Process Management  
Regulator Technologies, Inc.  
Europa  
28320 Gallardon, França  
Tel: +33 237334728

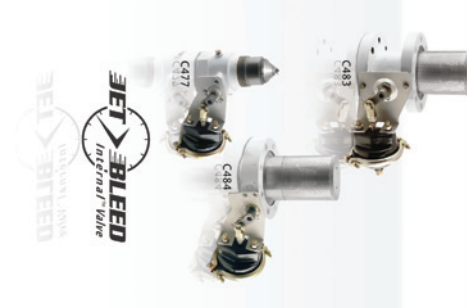
Equipamentos para GLP  
Emerson Process Management  
Regulator Technologies, Inc.  
América Latina  
54080 Tlalnepantla, México  
Tel: 011-52-55-26990400

**FISHER**

**EMERSON**  
Process Management

D450219TPT2 © Maio 2010 Emerson Process Management Regulator Technologies, Inc. Todos os direitos reservados. Impresso nos EUA. Jet Bleed Internal, Fisher, Emerson Process Management e o desenho da Emerson Process Management são marcas de uma das empresas do grupo Emerson Process Management. Todas as outras marcas são de propriedade dos seus respectivos proprietários.

**FISHER**



Emerson Process Management  
Regulator Technologies, Inc.  
310 E. University Drive  
McKinney, TX 75069-1872

**A nova válvula interna Fisher®**

Um equipamento original do setor acaba de ficar mais rápido



www.fisherregulators.com  
Para obter informações, ligue 1-800-558-5853

**FISHER**

**EMERSON**  
Process Management

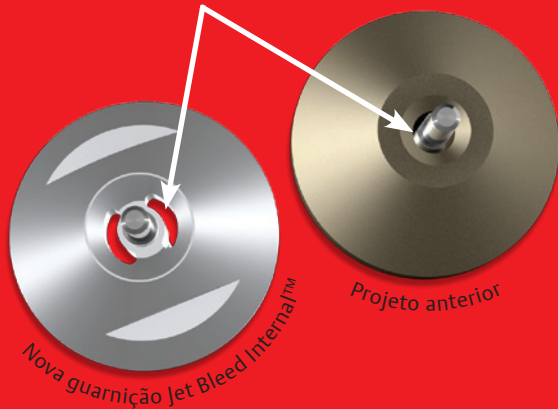


## DESEMPENHO E VALOR

As novas válvulas Fisher® Jet Bleed Internal™ têm como objetivo os desafios de velocidade de abertura encontrados normalmente na operação de válvulas internas. Portas de drenagem alargadas fornecem uma equalização mais rápida da pressão do tanque e da pressão da linha a jusante, dando um tempo de resposta menor para a abertura rápida da válvula.

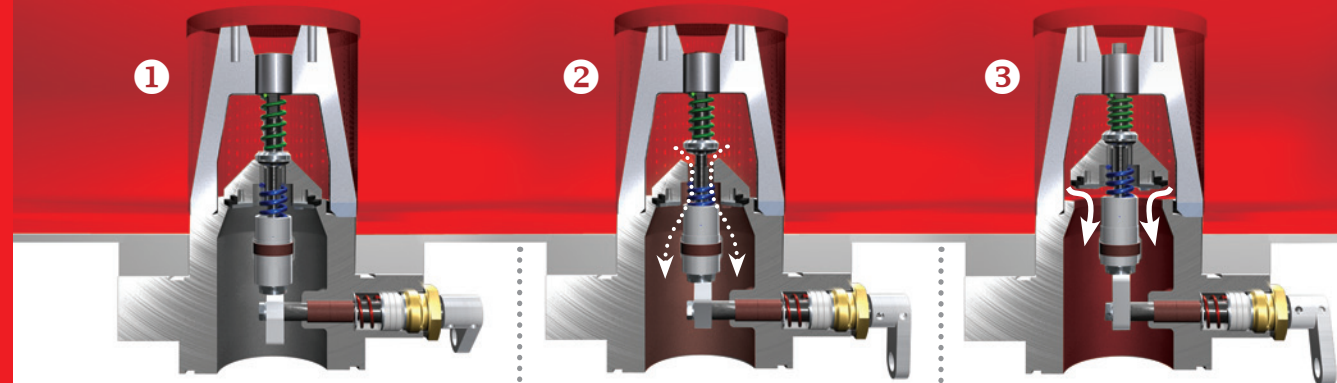
- Permite que os operadores sejam mais eficientes
- Reduz a possibilidade de danos causados pelo funcionamento a seco das bombas
- Recursos de serviço aprimorados para facilitar a manutenção

## ÁREA DE DRENAGEM AUMENTADA



— Tecnologia Jet Bleed Internal™  
- - - Outros

## OPERAÇÃO



1 A válvula é mantida fechada, o que permite uma vedação hermética tanto para a pressão do tanque quanto para a mola de fechamento da válvula.

2 Conforme o atuador desloca a alavanca de operação para o curso intermediário, a equalização rápida ocorre através das portas de drenagem alargadas.

3 As pressões do tanque e à jusante dos equipamentos se equalizam rapidamente com os internos da válvula Jet Bleed Internal™ e o cabeçote móvel se abre.

## DURABILIDADE

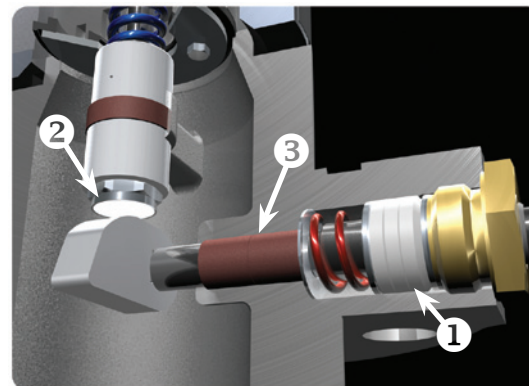


A haste recém reprojeta proporciona uma interface suave com o “cabeçote móvel”, o que proporciona uma resistência excepcional ao desgaste e vida útil estendida da válvula.

## RECURSOS COMPROVADOS EM CAMPO

As válvulas internas Fisher Série C são conhecidas há muito tempo pela confiabilidade e as válvulas Fisher Jet Bleed Internal™ seguem essa tradição.

- Engastamento do semi-eixo em teflon acionado por mola ①
- Invólucros do came & bucim removíveis
- Assentos em teflon em pontos críticos ②
- Buchas Rulon™ ③
- Sedes reparáveis



## FACILIDADE DE MANUTENÇÃO

Novos recursos foram acrescentados aos internos da válvula Jet Bleed Internal™:

- Os internos da nova válvula Jet Bleed Internal™ são intercambiáveis com as válvulas Fisher atuais\*
- Projeto simples - sem filtros para trocar ou equipamentos externos para manter
- Todos os internos construídos em aço inoxidável
- Parafusos sextavados em aço inoxidável
- Superfícies planas para chave/morsa acrescentadas ao cabeçote móvel principal

\* Os internos não são intercambiáveis com as válvulas C404.

