

8532 型高性能蝶阀

目录

说明	1
手册范围	1
说明	1
规格	2
安装	4
阀门朝向	5
安装阀门前	5
调整执行机构行程止动装置或行程	7
安装阀门	7
填料调整和轴接合	8
维护	10
拆卸和更换执行机构	10
填料维护	10
拆卸阀门	12
密封件维护	12
PTFE 密封件	13
NOVEX、Phoenix III 和/或 Phoenix III 耐火试验密封件	14
防吹出设计、填料、阀轴、 蝶板和轴承维护	14
安装两件式轴	16
垫圈固定	17
部件订购	18
部件列表	19

说明

手册范围

此说明手册包括 NPS 14 至 24，8532 型高性能蝶阀的安装、维护和部件订购信息（见图 1）。请参见单独的说明手册以获取有关执行机构和附件的信息。

只有首先 ● 在阀门、执行机构与附件的安装、操作和维护方面经过全面培训与合格的及 ● 精心阅读与了解本手册内容的人员才可安装、操作或维修 8532 型阀门。如果您对本手册有任何疑问，请在操作前，联系您当地的艾默生销售办事处。

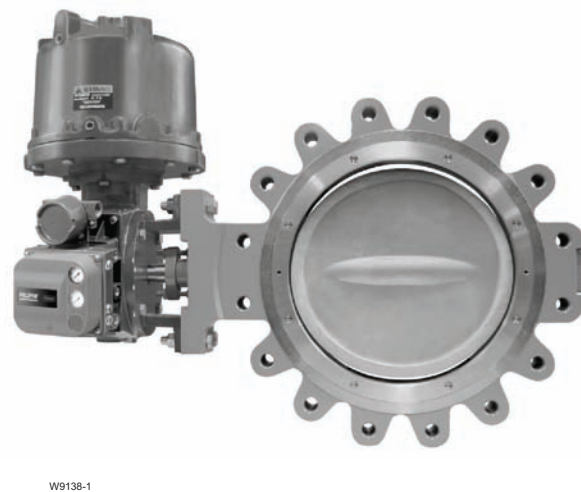


图 1. 8532 型阀门，配有 1061 型执行机构和 DVC6020 数字式阀门控制器

除非另有说明，文中凡提及 NACE，都是指 NACE MR0175-2002。

注意

艾默生、艾默生过程管理和任何其附属实体都不承担产品的选择、使用和维修责任。产品的选择、使用和维修责任由购买者和最终用户承担。

说明

阀门提供无法兰对夹式阀体或单法兰（吊耳式）阀体设计，配有多种密封件和内部组件。压力辅助密封件可实现严密密封。上轴（花键式）可结合多种气动活塞或弹簧隔膜式执行机构。最大入口压力/温度额定值符合 CL150 和 CL300。

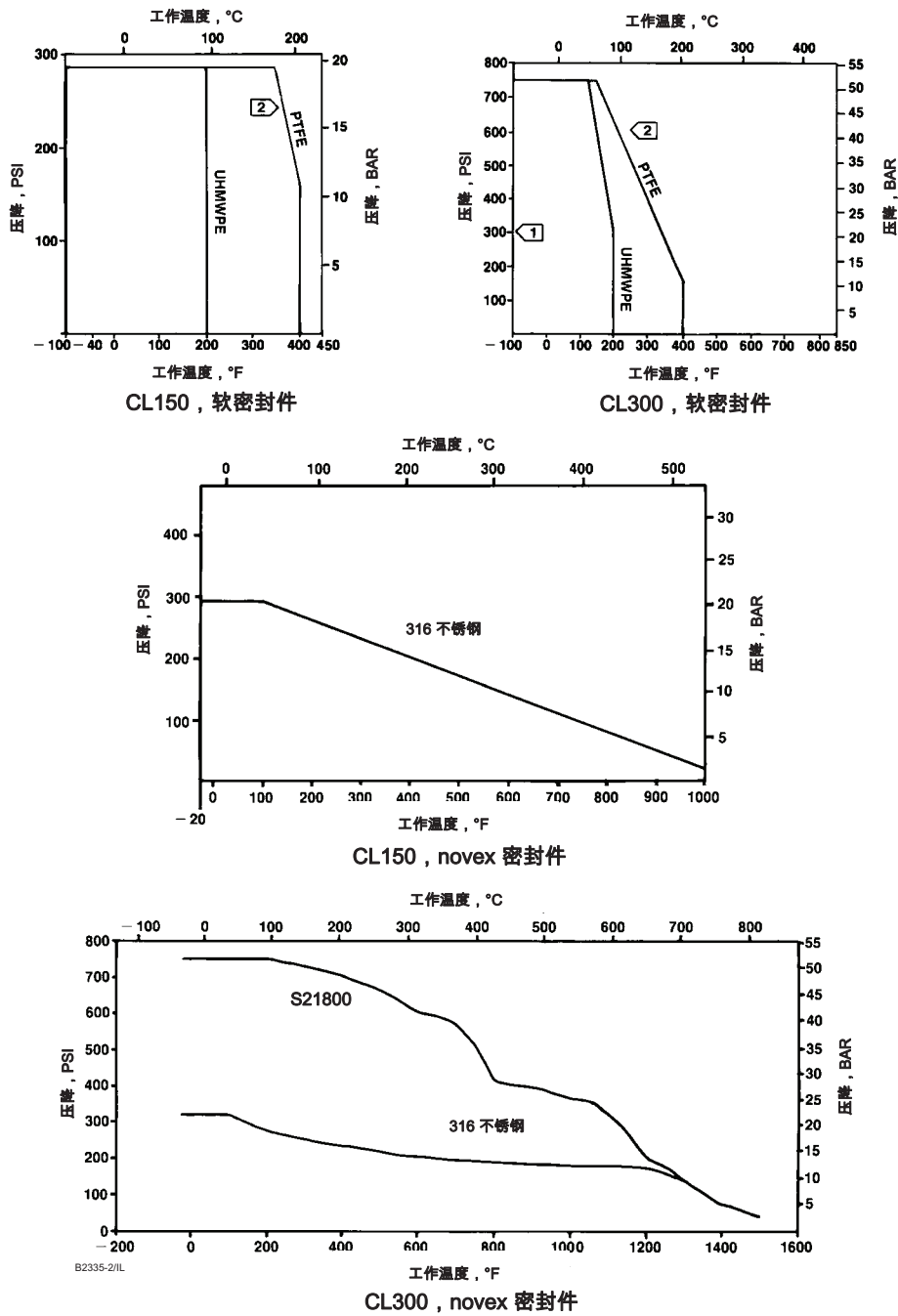


8532 型阀门

表 1. 规格

<p>阀门尺寸和端接头样式</p> <p>■ NPS 14, ■ 16, ■ 18, ■ 20, 或 ■ 24 阀门, ■ 对夹式 (无法兰) 或 ■ 单法兰 (吊耳式), 带凸面式法兰, CL150 或 CL300</p> <p>最大压降⁽¹⁾</p> <p>符合 ASME B16.34 的 CL150 和 CL300 压力/温度额定值标准, 除非图 2 中提供的值做出进一步限制</p> <p>密闭等级符合 ANSI/FCI 70-2 和 IEC 60534-4</p> <p>标准软密封件: 双向 VI 级密闭 (气密) NOVEX 密封件: 单向 V 级密闭 (仅逆流式) Phoenix III 密封件: 双向 VI 级密闭 (气密) 适用于耐火试验应用的 Phoenix III 密封件: 单向 VI 级密闭 (仅逆流式) (气密)。耐火试验符合 API 607 第 4 版标准。对于低温密封件应用, 请联系您的艾默生过程管理销售办事处</p> <p>可用密封件配置</p> <p>标准结构 见图 3 和表 2</p> <p>标准结构材质 见表 2</p> <p>流量特性 修正等百分比</p> <p>流量系数 见目录 12 和产品样本 51.6:8532</p>	<p>流量系数比⁽²⁾ 100 至 1</p> <p>噪声级别 请参见目录 12 以获取声音/压力级别预测</p> <p>阀门管线位置 轴水平方向。见图 4</p> <p>阀门/执行机构操作 使用隔膜式旋转执行机构或活塞旋转执行机构, 可在以下两种作用方式之间相互转换: ■ 推下关 (执行机构杆伸长, 关闭阀门) 和 ■ 推下开 (执行机构杆伸长, 打开阀门)</p> <p>阀体分类 面对面尺寸符合 MSS SP68 和 API 609 标准。阀体适合安装在压力等级为 ASME B16.5 CL150 或 CL300 的凸面式法兰之间</p> <p>蝶板旋转 顺时针旋转 90 度关闭 (从传动轴端观看)</p> <p>轴直径和近似重量 见表 3 和 4</p> <p>ENVIRO-SEAL® 填料 此可选填料系统可改善密封、导向和载力的变送, 以便控制液体和气体的排放。请联系您当地的艾默生过程管理销售办事处以获取有关 ENVIRO-SEAL 填料的可用性的信息</p>
--	---

1. 不得超过本手册中提及的压力/温度极限及任何适用的规范或标准限制。
2. 最大流量系数和最小可用流量系数的比也可称为可调比。



注：
 ① 由于可能会发生侵蚀和过早的密封件故障，因此不建议在压降大于 20.7 BAR (300 PSID) 且螺板角度小于 20° 开时进行节流 PTFE 密封件。
 ② 此密封件使用的支撑环增加的附加限制与温度限制无关。要确定合适密封件/支撑环组合的有效温度限制，请参见表 2。

图 2. 最大压力/温度额定值

表 2. 材质温度额定值

组件和结构材质 ⁽¹⁾		温度范围	
		°C	°F
阀体 碳钢 (WCC 或 SA 516-70) ⁽⁵⁾ CF8M (316 不锈钢) CL150 CF8M FMS 20B16 (含碳量至少是 0.04%) CL300		-29 至 427 -198 至 538 -198 至 816	-20 至 800 -325 至 1000 -325 至 1500
蝶板 CF8M (316 不锈钢) 带/或带/不带硬化涂层 CF8M, 带 CoCr-A 边缘 (合金 6)		-198 至 538 -198 至 538	-325 至 1000 -325 至 1000
轴 S20910 S17400 (17-4 PH 1025) S17400 (17-4 PH H1150M)		-198 至 538 -73 至 454 -196 至 454	-325 至 1000 -100 至 850 -320 至 850
轴承 PEEK ⁽²⁾ (标准) S31600 ⁽³⁾		-73 至 260 -198 至 816	-100 至 500 -325 至 1500
填料 PTFE 填料和 PTFE ENVIRO-SEAL 填料 石墨填料 石墨填料, 配有氧化介质		-54 至 232 -198 至 916 -198 至 538	-65 至 450 -325 至 1500 -325 至 1000
密封环和支撑环	PTFE 密封环 NBR (腈) 支撑环 CR (氯丁二烯) 支撑环 EPR 支撑环 碳氟化合物支撑环 PTFE 支撑环	-29 至 93 -43 至 149 -54 至 182 -29 至 204 -73 至 204	-20 至 200 -45 至 300 -65 至 360 -20 至 400 -100 至 400
	UHMWPE⁽⁴⁾ 密封环 (仅限于 CL150) NBR 支撑环 CR 支撑环 EPR 支撑环 碳氟化合物支撑环 PTFE 支撑环	-29 至 93 -43 至 93 -54 至 93 -29 至 93 -73 至 93	-20 至 200 -45 至 200 -65 至 200 -20 至 200 -100 至 200
	Phoenix III 和/或耐火试验结构 S31600 和 PTFE 密封环, 配有 NBR 支撑环 CR 支撑环 EPR 支撑环 Fluorocarbon 支撑环	-40 至 149 -54 至 149 -62 至 204 -40 至 232	-40 至 300 -65 至 300 -80 至 400 -40 至 450
密封环	NOVEX S31600 密封 ⁽³⁾ 环 (CL150) NOVEX S31600 密封 ⁽³⁾ 环 (CL300) NOVEX S21800 密封环 (CL300) 低温密封环	-29 至 538 -29 至 816 -29 至 816	-20 至 1000 -20 至 1500 -20 至 1500
		请联系您当地的艾默生过程管理销售办事处	

1. 可提供 NACE 阀内件结构; 请咨询您当地的艾默生过程管理销售办事处。
2. PEEK 代表聚醚醚酮。
3. 若要获取完整的材质说明, 请咨询您当地的艾默生过程管理销售办事处。
4. UHMWPE 代表超高分子量聚乙烯。
5. 可根据供货情况交替使用铸钢或锻钢/棒材等级, 除非客户另有指定。

安装

阀门通常作为控制阀组件的一部分出厂, 且已在其中安装了电动执行机构。如果单独购买了阀门或执行机构, 或已拆下执行机构进行维护, 请将执行机构安装到阀门上, 调整执行机构行程, 然后再将阀门安装到管路中。由于必须在执行机构校准调整过程中执行测量, 因此需要执行上述步骤。请参见本手册的“执行机构安装”一节以及单独的执行机构说明手册, 以便在继续前了解安装和调整说明。



警告

为避免因压力突然释放而造成的人身伤害或财产损失, 请:

- 执行任何维护操作时应始终穿戴防护手套、防护服和护目镜。
- 切勿在超出本手册或铭牌所指定的限制的作业条件下安装阀门组件。

- 根据政府要求或公认的行业准则以及良好的工程实践，使用泄压装置以防止对系统过度加压。
- 向您的过程或安全工程师咨询暴露于过程介质下可能存在的任何其他危险。
- 如果将安全阀安装到现有应用中，另请参见本说明手册中“维护”一节开头的“警告”。

注意

订购阀门配置时将选择结构材质以满足特定压力、温度、压降和受控液体条件。买方和最终用户对过程介质的安全性以及阀门材质与过程介质之间的兼容性负有全部责任。由于有些阀体/阀内件材质组合受限于其压降和温度范围，所以在对阀门应用任何其他条件前请联系您当地的艾默生过程管理销售办事处。

1. 将控制阀与管路压力分开，从阀体两侧释放压力并从阀门两侧排干过程介质。如果使用电动执行机构，请关闭与其连接的所有压力管路，释放执行机构的压力并断开压力管路与执行机构的连接。使用锁死程序来确保使用设备时以上措施生效。

将阀门从管道中拆下前，请参见“维护”一节开头的“警告”以获取更多信息。

2. 如果在检查和维护阀门期间需要连续工作，请在控制阀组件周围安装三阀旁路。
3. 检查阀门以确定没有任何异物。
4. 请确定相邻的管道没有任何异物，例如可损坏阀门密封表面的管垢或焊渣。

注意

如果连接到阀门的任何管道法兰或管道干扰了蝶板旋转路径，则蝶板将损坏。如果管道法兰的内径小于为预定 80 管道指定的内径，则请仔细测量以确定不会干扰蝶板旋转，然后才能操作阀门。法兰或与阀门对接的管道的最小内径如表 3 和 4 所示。

阀门朝向

阀门能以任何方向安装，但我们建议以水平方向安装阀门传动轴，而以垂直方向安装执行机构，如图 4 所示。

请按流向箭头注明的方向正确安装阀门的高压密封侧，参见图 4 以获取更多信息。

安装阀门前



警告

旋转阀门蝶板（图 9，编号 2）的边缘以切断运动结束。对阀门进行冲程时，谨记切勿将手、工具和其他物体靠近蝶板以避免人身伤害。

如果 8532 型阀门配有失气打开型执行机构，请旋转阀门直至完全关闭。安装期间，请使用行程止动装置、手动执行机构、气动执行机构的持续供气压力或其他必须步骤以确保不会打开阀门。

8532 型阀门

说明手册
书号 5288
2007 年 11 月

表 3. 阀体数据, CL150

阀门尺寸, NPS	以支架作为轴承时的轴直径	面对面尺寸 ⁽¹⁾	最小 I.D. ⁽²⁾	近似重量, 公斤	
		mm		对夹式	单法兰
14	30.2	92.1	331.2	71.7	94.8
16	31.75	101.6	375.2	93.9	137.9
18	38.1	114.3	418.8	139.3	178.3
20	44.45	127.0	464.1	166.9	223.6
24	57.15	154.0	580.9	255.4	350.6
阀门尺寸, NPS	以支架作为轴承时的轴直径	面对面尺寸 ⁽¹⁾	最小 I.D. ⁽²⁾	近似重量, 磅	
		Inches		对夹式	单法兰
14	1-3/16	3.625	13.04	158	209
16	1-1/4	4	14.77	207	304
18	1/2	4.5	16.49	307	393
20	1-3/4	5	18.27	368	493
24	2-1/4	6.0625	22.87	563	773

1. 面对面尺寸符合 MSS SP68 和 API 609 规格。
2. 最小 I.D. 是蝶阀转动间距要求的最小管道或法兰 I.D.。

表 4. 阀体数据, 对夹式蝶阀, CL300

阀门尺寸, NPS	以支架作为轴承时的轴直径	面对面尺寸 ⁽¹⁾	最小 I.D. ⁽²⁾	近似重量, 公斤	
		mm		对夹式	单法兰
14	44.45	117.5	304.3	125.2	231.3
16	44.45	133.4	346.2	189.2	300.7
18	57.15	149.2	389.4	237.7	411.4
20	69.9	155.6	442.0	370.6	551.1
24	69.9	181.0	523.2	477.2	828.7
阀门尺寸, NPS	以支架作为轴承时的轴直径	面对面尺寸 ⁽¹⁾	最小 I.D. ⁽²⁾	近似重量, 磅	
		Inches		对夹式	单法兰
14	1-3/4	4.625	11.98	276	510
16	1-3/4	5.25	13.63	417	663
18	2-1/4	5.875	15.32	524	907
20	2-3/4	6.125	17.40	817	1215
24	2-3/4	7.125	20.59	1052	1827

1. 面对面尺寸符合 MSS SP68 和 API 609 规格。
2. 最小 I.D. 是蝶阀转动间距要求的最小管道或法兰 I.D.。

注意

使用执行机构时, 必须调整执行机构行程止动装置 (对于没有可调整止动装置的执行机构, 则为执行机构行程), 以使阀门中的蝶板止动装置不会吸收执行机构的输出。若未按照“调整执行机构行程止动装置或行程”步骤中说明的信息限制执行机构行程, 可能导致阀门、轴或其他阀门部件损坏。

8532 型阀门通常作为执行机构和其他附件 (例如阀门定位器) 的组件的一部分出厂。如果单独购买了阀门和执行机构, 或已拆下执行机构进行维护, 请正确安装执行机构并调整阀门/执行机构行程和所有行程止动装置, 然后再将阀门插入到管路中。

注意

如果连接到阀门的任何管道法兰或管道干扰了蝶板旋转路径, 则蝶板将损坏。请确保准确地对齐阀门, 以避免蝶板 (编号 2) 与法兰相互接触。

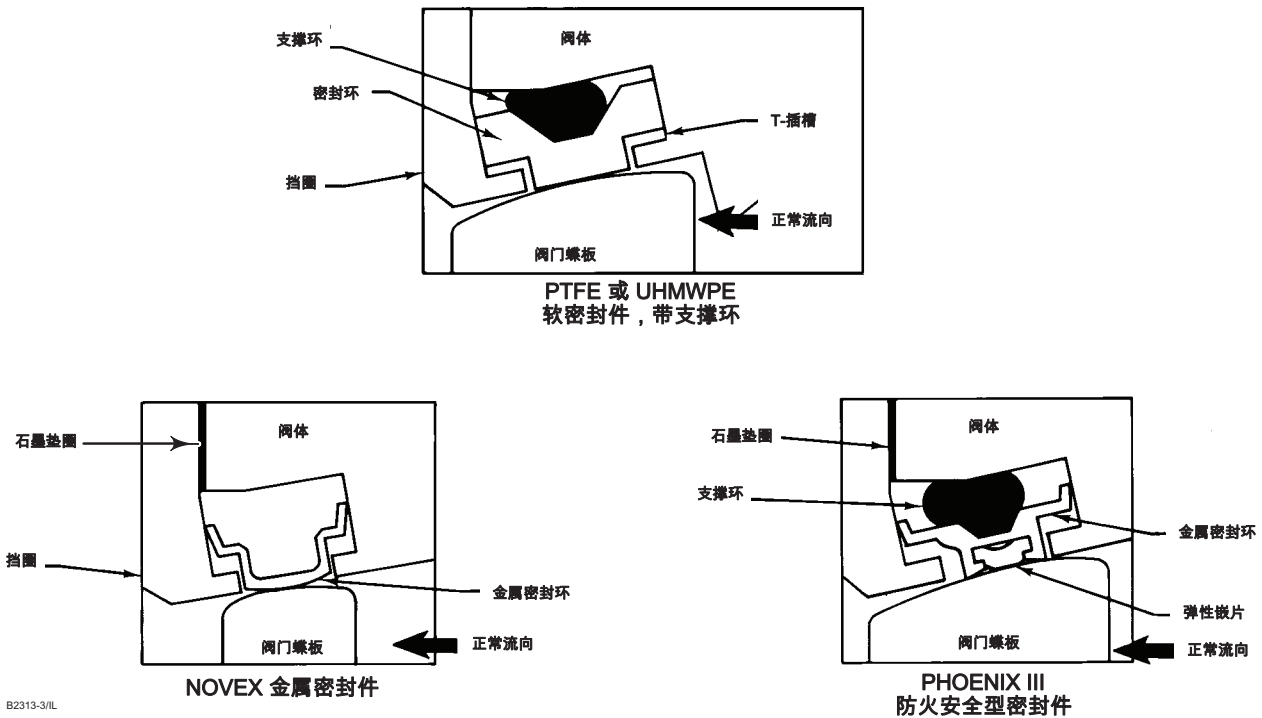


图 3. 可用密封件配置

调整执行机构行程止动装置或行程

编号位置如图 9 所示，除非另有注明。

1. 请参见执行机构说明手册以找出控制阀门蝶板（编号 2）的关闭位置的执行机构行程止动装置。调整行程止动装置或行程时，请确保蝶板与阀体中的内部止动装置距离为 0 至 0.76 mm（0 至 0.030 英寸）（见图 5）。必须进行此调整以确保执行机构行程止动装置或执行机构能完全吸收执行机构输出扭矩。阀体中的内部行程止动装置不应吸收任何执行机构扭矩。
2. 在过程管路中安装阀门/执行机构前，请旋转阀门数次以确保阀门蝶板返回到正确位置。

安装阀门

8532 型阀门的最大可允许入口压力符合适用的 ASME 压力/温度额定值标准，材质能力限制的情况除外，如表 2 或图 3 所示。

请参见表 5 以获取在管道中安装阀门所需的管线螺栓的数量和尺寸。

注意

为避免在安装期间损坏阀门蝶板，则必须完全关闭阀门。如果 8532 型阀门配有失气打开型执行机构，请拆下执行机构，然后再安装阀门/执行机构组件或将阀门旋转到完全关闭。然后，采取合适的步骤来确保执行机构不会使阀门在安装期间打开。

表 5. 六角形螺钉、柱螺栓和有头螺钉数据⁽¹⁾

阀门尺寸, NPS	有头螺钉数量		柱螺栓数量		尺寸-直径 英寸与螺纹		有头螺钉长度 (英寸)		柱螺栓长度 (英寸)	
	CL150	CL300	CL150	CL300	CL150	CL300	CL150	CL300	CL150	CL300
单法兰样式 ⁽²⁾										
14	24	40	---	---	1-8	1-1/8-8	2.75	3.5	---	---
16	32	40	---	---	1-8	1-1/4-8	3	3.75	---	---
18	32	48	---	---	1-1/8-8	1-1/4-8	3.25	4	---	---
20	40	48	---	---	1-1/8-8	1-1/4-8	3.5	4	---	---
24	40	48	---	---	1-1/4-8	1-1/2-8	3.5	4.5	---	---
对夹式										
14	---	8	12	16	1-8	1-1/8-8	---	3.5	9.5	12
16	---	8	16	16	1-8	1-1/8-8	---	3.75	10	13.5
18	---	8	16	16	1-1/8-8	1-1/4-8	---	4	11	13.75
20	---	8	20	20	1-1/8-8	1-1/4-8	---	4	12	14.5
24	---	8	20	20	1-1/4-8	1-1/2-8	---	4.5	14	16.5

1. 螺纹符合符合 ASME B31.3 “化工厂和炼油厂管道安装”。

2. 螺栓长度基于在标准凸面式法兰之间安装的阀门，且利用最终压缩厚度为 0.125 英寸的法兰垫圈。如果使用的垫圈的最终压缩厚度小于 0.125 英寸，请将所示的螺栓长度减少 0.25 英寸。

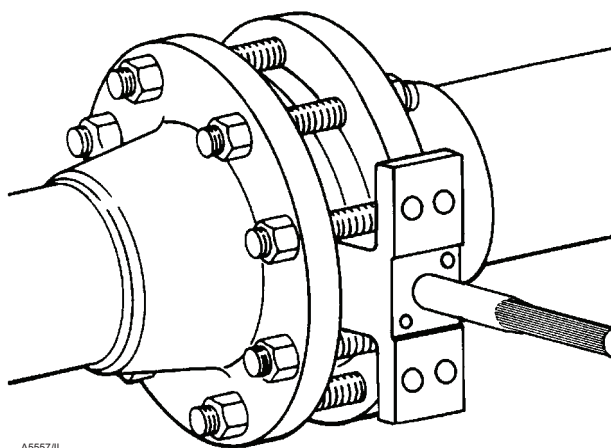


图 4. 安装对夹式蝶阀

1. 见图 4 以获取建议的阀门朝向。

- **对于对夹式蝶阀：** 首先安装下法兰螺栓以作为阀门的支架（见图 5）。见图 5 以获取法兰螺栓规格。

- **对于单法兰阀门：** 将阀门置于法兰之间。确保为法兰垫圈留下足够的空间。安装下法兰螺栓。

2. **对于所有阀门：** 为应用选择合适的垫圈。按照 ASME B16.5 标准或用户标准制作的平板、螺旋式、或其他垫圈类型可用于 8532 型阀门，具体取决于应用的作业条件。

3. **对于对夹式蝶阀：** 根据特定应用正确调整阀门的朝向。将阀门置于管线中，以使水流按照流向标签指示的方向准确地进入阀门。然后，在法兰之间安装阀门和垫圈，以形成由法兰螺栓组成的支架。

4. 安装剩余的法兰螺栓。

- **对于对夹式蝶阀：** 确保将垫圈置于法兰的垫圈密封表面和阀体的中间。

5. **对于所有阀门：** 以交替纵横交错的方式旋紧法兰螺栓，直到扭矩值等于最终螺栓扭矩的 1/4。多次重复此步骤，每次可增加所需的最终扭矩值的 1/4。应用最终扭矩值后，再次旋紧每个法兰螺栓以便压缩垫圈。

填料调整和轴接合



警告

填料泄露可能导致人身伤害。运输之前须压紧阀门填料；但是，可能需要适当重新调整填料，以满足特定的作业条件。向您的过程或安全工程师咨询曝露于过程介质下可能存在的任何其他危险。

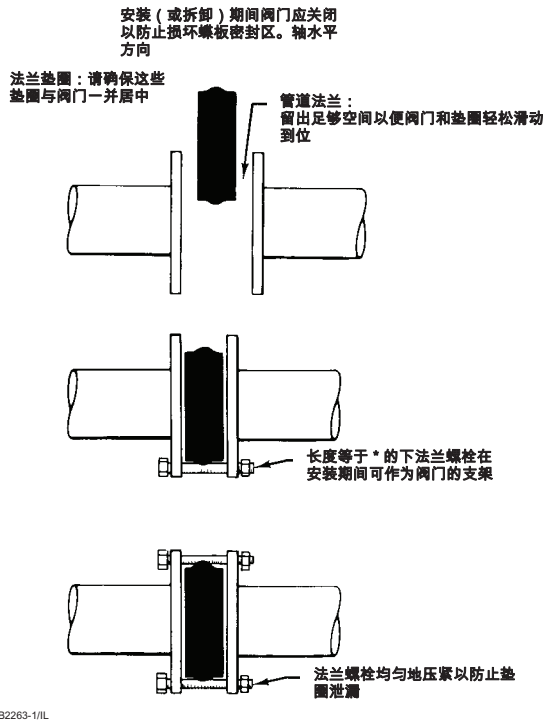


图 5. 正确安装步骤

注意

对于非 ENVIRO-SEAL 填料：旋紧填料压盖螺母，只需能防止轴泄漏即可。压得太紧会加速填料磨损且可能对阀杆造成更高的摩擦负荷。

1. 对于 PTFE 或石墨填料：旋紧标准填料法兰螺母，只需能防止轴泄漏即可。对填料压得太紧会加速磨损且可能对阀杆造成更高的旋转摩擦负荷。如有必要，请参见“填料维护”一节。
2. ENVIRO-SEAL 填料系统不会要求此初始重新调整。请参见单独的说明手册《适用于旋转式阀门的 ENVIRO-SEAL 填料系统 - 表 5305》以获取有关维修和调整程序的信息。
3. 对于危险气体环境或氧气作业阀门，请阅读以下警告；如果在易爆环境中使用阀门，可参考以下提供的接合带组件。

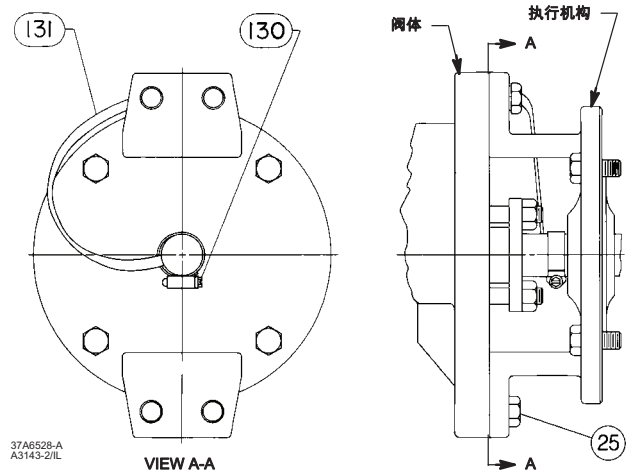


图 6. 可选轴到阀体接合带组件



警告

如果在管道中安装阀门，则阀轴无需接地，除非轴与阀门以电接合。

如果处于阀门组件释放静电的危险环境或过程流体易燃的环境，要避免人身伤害和财产损失，请根据以下步骤将传动轴（编号 3）与阀门以电接合。

注意

标准 PTFE 填料由部分导电的含碳 PTFE 阴适配器和 PTFE V 型环填料组成。标准石墨填料由完全导电的石墨带填料组成。备用的轴到阀体接合适用于危险作业区域，在这些区域中，标准填料不足以将轴接合到阀门中（请参见以下步骤）。

对于氧气作业条件，请根据以下步骤提供备用的轴到阀体接合。

4. 将接合带组件（编号 131，图 6）连接到带卡箍的轴（编号 130，图 6）。
5. 将接合带组件的另一端连接到阀门法兰有头螺钉。
6. 有关更多信息，请参见下面的“填料维护”一节。

8532 型阀门

维护

阀门部件会受到正常磨损，因此必须经常进行检查并在需要时更换部件。检查和更换的频率取决于作业条件的严苛性。

除非另有说明，此步骤中的编号应如图 9 所示。



警告

避免因突然释过程压力而造成的人身伤害。执行任何维护操作前，请注意：

- 执行任何维护操作时应始终穿戴防护手套、防护服和护目镜，以避免人身伤害。
- 断开任何向执行机构提供气压、电源或控制信号的操作管线。确保执行机构不会突然打开或关闭阀门。
- 使用旁路阀门或完全关闭过程，从而将阀门与过程压力分开。减少阀门两侧的过程压力。排干阀门两侧的过程介质。
- 排空电动执行机构加载压力。
- 使用锁死程序来确保使用设备时以上措施生效。
- 即使已拆下管道上的阀门，阀门填料函中也可能包含加压的过程流体。拆卸填料硬件或填料环时，或松开填料函管塞时，过程流体可能会因受到压力而喷出。
- 向您的过程或安全工程师咨询曝露于过程介质下可能存在的任何其他危险。

拆卸和更换执行机构

请参见合适的执行机构说明手册以获取拆卸和更换执行机构的步骤信息。执行机构止动装置或行程止动装置必须限制阀轴的旋转。请参见下面的“注意”。

注意

使用执行机构时，必须调整执行机构行程止动装置（对于没有可调整止动装置的执行机构，则为执行机构行程），以使阀门中的蝶板止动装置不会吸收执行机构的输出。无法限制执行机构行程可能导致损坏阀门、轴或其他阀门组件。

填料维护

精心设计的 8532 型控制阀可更换填料，无需将阀门从过程管道中拆下。

注意

对于非 ENVIRO-SEAL 填料：旋紧填料压盖螺母，只需能防止轴泄漏即可。压得太紧会加速填料磨损且可能对阀杆造成更高的摩擦负荷。

一般情况下，只需在阀门处于管道中时压紧填料法兰（编号 11）上方的六角形螺母（编号 15）即可避免填料泄漏。但是，若持续泄漏，则必须更换填料。

对于 PTFE ENVIRO-SEAL 填料系统，请参见单独的说明手册《适用于旋转式阀门的 ENVIRO-SEAL 填料系统 - 表 5305》（见图 10）。

注意

禁止在花键（上）轴（编号 3）上使用扳手或老虎钳。损坏的轴可能会切损填料，造成泄漏。

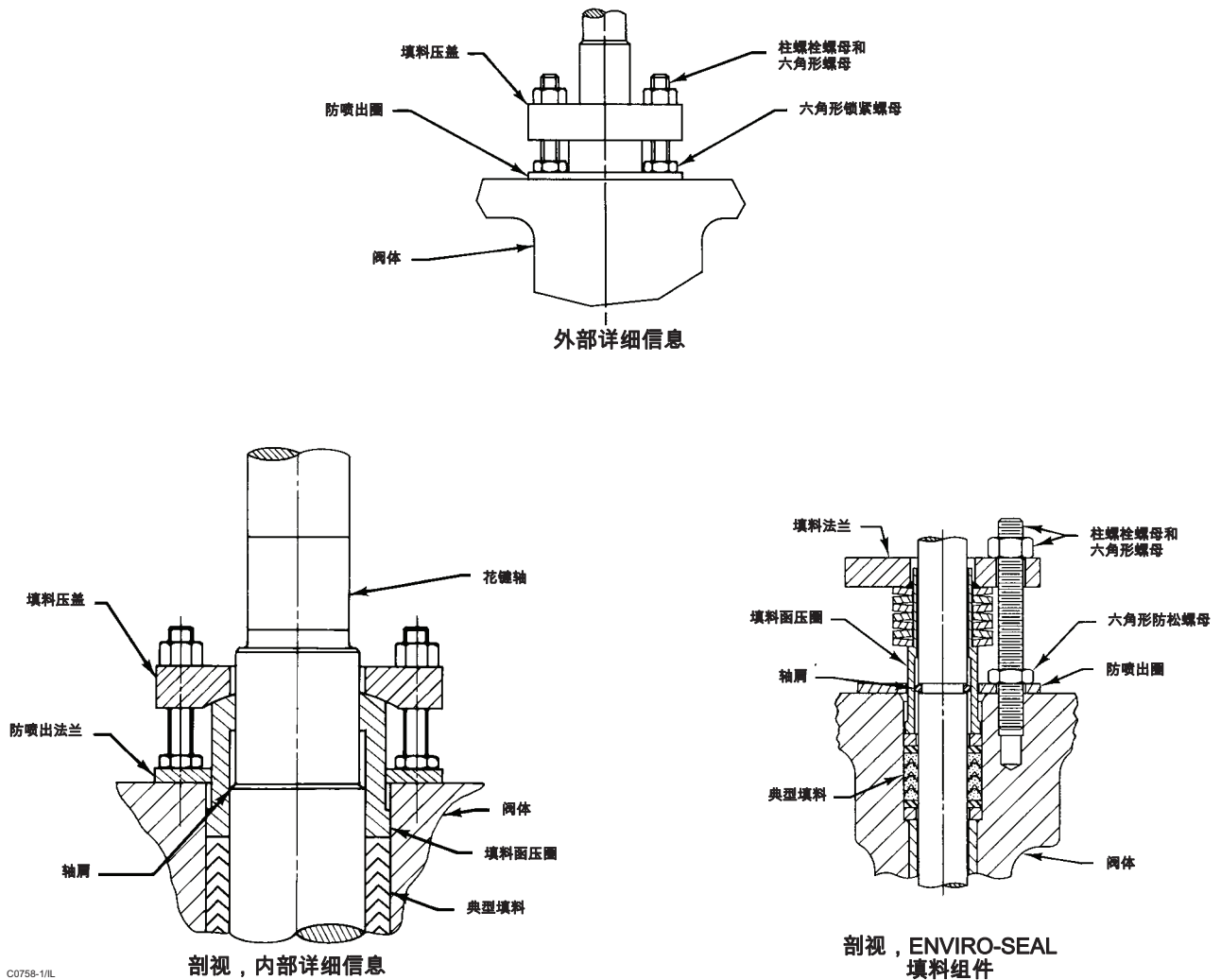


图7. 防喷设计详图

1. 松开阀门上的任何部件时, 请释放管道的压力。然后, 拆下六角形螺母 (编号 15) 并取出填料法兰 (编号 11)。
 2. 拆下六角形锁紧螺母 (编号 17) 和防吹出法兰 (编号 10)。卸下填料法兰 (编号 12)。请参见图 7 以获取防吹出设计部件的详细信息。
- 现在可以处理填料了。
3. 使用填料提取器以卸下填料。将工具的螺丝端插入第一个填料, 然后平稳地往外拉以卸下填料。重复此过程以卸下所有填料部件。

注意

清洁填料函时请小心。刮花上轴 (编号 3) 或填料通径的内径可能会导致泄漏。

4. 安装新填料前, 请清洁填料函。
5. 安装新填料时, 请将填料法兰用做起子, 一次装入一个环。如果使用的是开口环填料, 请使各个环的开口交错以避免形成泄漏通道。
6. 重新安装填料部件。请参见图 9 以获取填料部件的序列。

8532 型阀门

拆卸阀门

1. 断开任何向执行机构提供气压、电源或控制信号的操作管线。确保执行机构不会突然打开阀门。排空电动执行机构加载压力。
2. 使用旁路阀门或完全关闭过程，从而将阀门与过程压力分开。减少阀门两侧的过程压力。排干阀门两侧的过程介质。

注意

如果从管道中卸下阀门时未关闭蝶板，则可能损坏阀门蝶板。如有必要，冲程执行机构以在从管道中卸下阀门时关闭蝶板。

3. 松开固定阀门的法兰螺栓。确保松开或卸下螺栓时阀门不会滑动或扭曲。
4. 从管道中卸下阀门前，确保已关闭阀门蝶板。在打开蝶板的情况下卸下阀门可能导致损坏蝶板、管道或管道法兰。
5. 从管道中卸下阀门后，将阀门移至合适的工作区域。始终准确地支撑阀门。
6. 完成阀门维护后，请参见本手册中的安装程序。

密封件维护

注意

对于较大的阀门，可在将执行机构安装到阀门时更换密封件（编号 5），也可以通过将阀门旋转至 90 度开来实现。

除非另有说明，此步骤中的编号应如图 9 所示。

1. 从管道中卸下阀门后，卸下手动或电动执行机构。逆时针手动旋转上轴（编号 3），直至蝶板离关闭位置整整 180 度。



警告

避免由于大型阀门掉落或倾倒造成的人身伤害或财产损失。维护期间支撑大型阀门。

2. 将阀门平放在处于安全位置的工作台上，其中挡圈（编号 18）和固定环头螺钉（编号 19）面朝上。将阀门准确固定在合适的工作台上，使其在维护期间无法滑动、扭曲或掉落。卸下所有固定环头螺钉。
3. 将内六角形螺钉从挡圈放入两个挡圈顶起螺孔以卸下挡圈。慢慢旋转螺钉，直至从阀体中取出挡圈。卸下挡圈以露出阀体的 T-插槽区域的密封件。

注意

8532 型阀门有各种密封件设计和组件可用。请参见图 3 以确定特定密封件设计。

注意

在以下步骤中，注意在卸下密封件时不要损坏密封件或阀体的 T-插槽区域。

4. 在密封件的上边缘下面插入常见的螺钉起子或其他相似的工具，然后轻轻地将密封件从阀体的 T-插槽区域中撬出。注意不要损坏密封件或阀体的 T-插槽区域。卸下密封件后，清洁 T-插槽区域、挡圈；如有必要，可使用优质的钢丝棉或其他合适的材质将蝶板彻底擦亮（编号 2）。

要安装新密封件、O 型圈（编号 6）和挡圈垫圈，请按照下面给出的说明进行操作。

表 6. 紧固件的扭矩值

紧固件标称尺寸	固定环头螺钉		垫圈固定螺栓	
	N•m	lbf•ft	N•m	lbf•ft
#10	4.6	41	4.0	35
1/4	11	100	9.2	81
5/16	25	220	19	167
3/8	45	400	33	295
	N•m	ft•lbf	N•m	ft•lbf
7/16	72	53	53	39
1/2	112	83	80	59
9/16	161	119	117	86
5/8	225	166	161	119
3/4	401	296	286	210
7/8	651	480	447	330
1	976	720	651	480
1-1/8	1356	1000	837	617

注：这些值基于标准材质，S66286/N07718 螺钉和 ASTM A193GRB6 螺栓。对于其他特殊紧固件材质，请咨询您当地的艾默生过程管理销售办事处。

PTFE 密封件

1. 找到替换密封环（编号 5）并注意环的形状。密封环的一侧直径较宽，而另一侧则较窄。外部环形周围是一条宽槽。

将密封环安装到阀体前，请将 O 型圈（编号 6）放入密封环外的宽槽中。请参见图 8。

2. 将密封环和 O 型圈组件安装到阀体中。密封环的宽外径将进入阀体的 T-插槽区域（见图 5）。使用钝端螺丝起子将宽直径侧放入阀体的 T-插槽。如果您有维护工具包，请使用密封件安装工具。

3. 小心地将 O 型圈嵌入阀体 T-插槽，直至密封环完全进入阀体 T-插槽，且完全覆盖支撑环。

4. 重新安装挡圈和内六角形螺钉。拧紧有头螺钉，只需能消除挡圈移动即可。切勿将固定环头螺钉拧得太紧。使用钝端工具小心地将密封环的边缘嵌入挡圈。

5. 密封环处于挡圈边缘下时，继续根据标准程序拧紧有头螺钉。此时切勿完全扭转螺钉。此程序的第 7 步将完成螺钉的最后拧紧工作。

6. 顺时针手动旋转上轴 180 度以将蝶板（编号 2）返回至关闭位置。

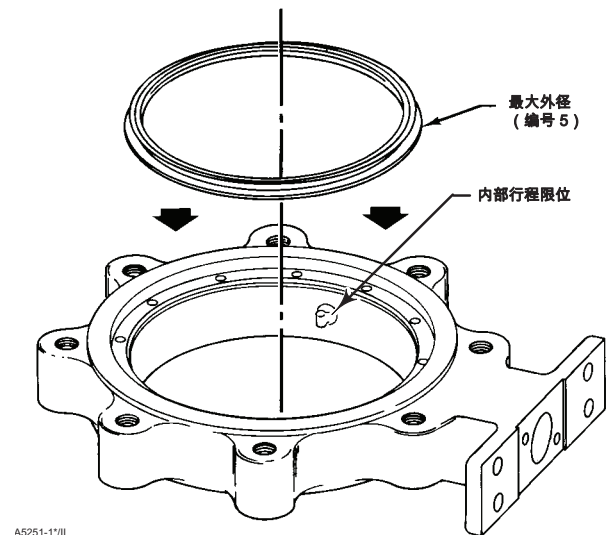


图 8. 典型的密封的安装

7. 现在即可拧紧挡圈有头螺钉。有关螺钉扭矩值的信息，请参见表 6。现在已完全安装密封件。请参见本手册中的安装程序。

8532 型阀门

NOVEX、Phoenix III 和/或 Phoenix III 耐火试验密封件

1. 找到替换密封环（编号 5）并注意环的形状。密封环的一侧直径较宽，而另一侧则较窄，如图 8 所示。外部环形周围是一条宽槽。

首先将密封环的宽外径放入阀体的 T-插槽区域，以便安装密封环（编号 5），如图 3 所示。

将密封环放入阀体后，使用维护工具包中的钝端螺钉起子或密封件安装工具来安装 Phoenix III 密封件的支撑环（编号 6）。切勿直接用螺钉起子或密封件工具处理金属阀座。仅对 O 型圈使用工具。

2. 将密封环插入到阀体 T-插槽后，即可将 O 型圈放入阀体和密封环之间的开口处。使用密封件工具对 O 型圈施压并将其小心地嵌入阀体和密封件之间的 T-插槽。

注意

对于较大的阀门，最好请其他人帮您拿住密封环，您再将 O 型圈推入 T-插槽，这样更为高效。

3. 将密封环和支撑环完全安装到阀体 T-插槽后，即可安装挡圈垫圈。此垫圈由纤薄的石墨材质制成。给垫圈打一个螺孔以便对齐，请小心操作，切勿损坏垫圈。

4. 安装挡圈并将挡圈的螺孔与阀体的孔对齐。将第一个固定环头螺钉安装到给挡圈垫圈打出的孔中。将螺钉推入石墨垫圈以装入其他固定环头螺钉，然后将其拧紧到阀体中。

5. 拧紧挡圈的内六角形螺钉，只需能消除挡圈移动即可。切勿将固定环头螺钉拧得太紧。



警告

避免由于大型阀门掉落或倾倒造成的人身伤害或财产损失。维护期间支撑大型阀门。

6. 要完成此步骤，请将阀门立起。采用适合阀门尺寸的方法，稳稳地支撑阀门。如果使用的是老虎钳或其他卡箍，请确保不会损坏阀体的法兰垫圈密封区。

7. 手动旋转上轴（编号 3）以顺时针转动蝶板以与密封件咬合。

8. 使用橡胶锤敲打蝶板，以便紧靠内部行程止动装置。蝶板与止动装置接触后，手动逆时针旋转蝶板，以使其转出密封件并呈 90 度打开。重复步骤 7 和 8 三次。

注意

将执行机构与阀门连接后，请确保阀门蝶板不会与阀门内部行程止动装置接触（见图 8）。阀门蝶板应放置在离阀体的内部止动装置 0 至 0.76 mm（0 至 0.030 英寸）的位置（见图 8）。

9. 使用合适的工具（例如塞尺）将蝶板（编号 2）放置在离阀体的内部止动装置 0 至 0.76 mm（0 至 0.030 英寸）的位置。

必须进行此调整以确保执行机构行程止动装置或执行机构能完全吸收执行机构输出扭矩。阀体中的内部行程止动装置不应吸收任何执行机构扭矩。

10. 现在即可拧紧固定环头螺钉。有关螺钉扭矩值的信息，请参见表 6。

防吹出设计、填料、阀轴、蝶板和轴承维护

注意

8532 阀门具有两件式轴。在这些程序中，轴（带花键端）称为上轴（编号 3）。与上轴相对的轴称为下（随动）轴（编号 4）。

注意

使用执行机构时，必须调整执行机构行程止动装置（对于没有可调整止动装置的执行机构，则为执行机构行程调整），以使阀门中的蝶板止动装置不会吸收执行机构的输出。若未按下一步中说明的信息限制执行机构行程，则可能导致损坏阀门、轴或其他阀门组件。

注意

将执行机构从阀门中卸下时，请勿使用锤子或类似的工具将杠杆从阀轴敲出。将杠杆或执行机构从阀轴敲出可能会损坏阀门内部部件。

如有必要，请使用卸轮器将杠杆或执行机构从阀轴中取出。可以轻轻敲打卸轮器螺钉以松开杠杆或执行机构，但切勿用力过猛，否则可能会损坏内部阀门部件。

除非另有说明，此步骤中的编号应如图 9 所示。

1. 从管道中卸下阀门。从阀门中卸下执行机构。

注意

禁止使用扳手、老虎钳或类似工具转动上轴。损坏的轴可能会切断填料并使填料泄漏。

注意

卸下轴和蝶板时无需卸下挡圈和阀门密封件。



警告

避免由于大型阀门掉落或倾倒造成的人身伤害或财产损失。维护期间支撑大型阀门。

2. 将阀门准确固定在合适的工作台上，使其在维护期间无法滑动、扭曲或掉落。
3. 卸下防吹出设计：
 - a. 对于 PTFE 或石墨填料：拆下六角形螺母（编号 15）并取出填料法兰（编号 11）。拆下六角形防松螺母（编号 17）和防吹出法兰（编号 10）。卸下防吹出压盖（编号 12）。见图 7
 - b. 对于 ENVIRO-SEAL 填料系统：拆下六角形螺母（编号 101）、填料法兰（编号 102）、防松螺母（编号 17）、防吹出法兰（编号 10）和弹簧填料组件（编号 103）。见图 10。
4. 从上轴中卸下填料。
5. 卸下切销和蝶板销。如果阀门具有两件式轴，请找到上轴（编号 3）中的销（编号 9）和下轴（编号 4）中的销。
 - a. 如果有维护工具包，请使用销拉器取下蝶板销。选择正确尺寸的销拉器尖以及合适螺纹尺寸的螺钉，以与蝶板销中的螺纹尺寸匹配。如果没有工具包，请参见下面的步骤 C 和 D。
 - b. 尽可能地将销拉器尖拧进销中。向上直接滑动拉出销。对其他销重复相同的程序。
 - c. 您可以使用带有合适定距片（管）的螺纹杆以及螺母，以制成提取工具。如果使用螺纹杆，请选择能与销内部螺纹咬合的螺纹杆。将杆拧进销中时，杆应在蝶板上方几英寸处。
 - d. 将杆拧进销中后，将定距片滑入杆和销。将螺母放入杆中并拧紧。拧紧螺母时，螺母将把定距片推向蝶板。递增力将把销从蝶板中吸出。
6. 必须先卸下与上轴相对的阀门一侧的垫圈固定件（编号 20），然后才能卸下下轴。

8532 型阀门

从垫圈固定件中取下六角头螺栓（编号 23）和垫片（编号 22），然后卸下垫圈固定件和垫圈（编号 21）以露出下轴的一端。

7. 卸下下轴（编号 4）前，请确保正确地支撑了阀蝶板。将下轴从阀体中拉出。使用轴提取器，将其拧进下轴端中的拉孔。

8. 卸下上轴（编号 3）前，请确保正确地支撑了阀蝶板。通过手拉或使用拧进轴端的轴提取器，拉出上轴（编号 3）。

注意

要避免损坏蝶板、密封件和 T-插槽区域，切勿用力将蝶板推离密封件或 T-插槽区域。从阀体的另一侧取下蝶板。

注意

上轴和下轴在蝶板和轴承（编号 7）之间均有止推轴承（编号 24）。止推轴承位于固定轴承的轴承孔外部。卸下阀门蝶板时请小心，避免丢失或损坏止推轴承。

9. 卸下轴后，请取下蝶板。切勿用力将蝶板推离密封件或 T-插槽区域。收起止推轴承。

10. 取下轴承（编号 7）。使用合适的钻孔机或拉取器，将轴承从上轴轴承孔传动或拉向阀体孔。从下轴轴承孔中取下轴承。

11. 检查阀体孔、轴承、轴承孔和填料函是否有损坏。

注意

在这些说明中，传动轴（带花键端）称为上轴（编号 3）。与上轴相对的轴称为下（随动）轴（编号 4）。

安装两件式轴

除非另有说明，此步骤中的编号应如图 9 所示。



警告

避免由于大型阀门掉落或倾倒造成的人身伤害或财产损失。维护期间支撑大型阀门。

1. 将阀门准确固定在合适的工作台上，使其在维护期间无法滑动、扭曲或掉落。准备好支撑阀门蝶板。

注意

替换蝶板和轴将以套件的形式提供，且应同时替换。

2. 检查从阀门中卸下的所有部件，以查看是否存在磨损或损坏。替换任何已磨损或损坏的部件。使用合适的溶剂或去污剂清洁阀体或要安装的所有部件。

注意

安装轴承时，在轴承外径上涂抹润滑剂以便轻松地安装。

注意

如果未正确安装轴承或在安装期间损坏了轴承，则可能导致过早的阀门故障和过程控制丢失。

3. 安装下轴承（编号 4）时，将一个或多个轴承插入下轴轴承孔，确保与阀体孔齐平。

所需的轴承数量取决于阀门尺寸和结构。上轴和下轴均需要两个轴承。如果使用带有金属轴承的 NPS 14 CL150 阀门，则上轴和下轴各需要四个轴承。

4. 将阀体孔中的下轴止推轴承（编号 24）固定在下轴轴承孔的锥口孔。将下轴推向轴承孔，只需能固定止推轴承即可。

5. 安装上轴承（编号 7）时，将阀体孔的上轴承中的一个或多个轴承插入填料函下面的轴承孔中。请小心以防止损坏轴承。

6. 将阀体孔中的上轴止推轴承（编号 24）固定在上轴轴承孔的锥口孔。通过填料函侧将上轴推向轴承孔，只需能固定止推轴承即可。
7. 安装下轴承（编号 4）时，将一个或多个轴承插入下轴轴承孔，确保与阀体孔齐平。
8. 将下轴透过孔插入已卸下垫圈固定件的无遮盖阀体中。将阀体孔中的下轴止推轴承（编号 24）固定在下轴轴承孔的锥口孔。将下轴推向轴承孔，只需能固定止推轴承即可。

注意

要避免损坏蝶板、密封件和 T-插槽区域，切勿用力将蝶板推离密封件或 T-插槽区域。从阀体的另一侧安装蝶板。

9. 将蝶板的扁平侧放在平面上并插入木块以抬起蝶板，大约离工作台表面 51 mm（2 英寸）。然后，将阀体悬停在蝶板上，这样密封件/T-插槽区域将面朝上。通过蝶板将轴孔与上轴孔和下轴孔对齐。请小心将阀体降下到蝶板，切勿取出或损坏位于轴端的止推轴承。
10. 将蝶板（编号 2）正确放置到阀体（编号 1）后，通过止推轴承将上轴和下轴推入阀门蝶板的轴孔中。
11. 将轴中的孔与蝶板的孔对齐。

注意

要避免因用力过猛而对切销、蝶板销、阀门蝶板或轴造成损坏，将销推入蝶板轮毂或轴时请加倍小心。使用正确的工具。切勿用力过猛。

12. 安装合适的切销和蝶板销。使用两个穿过上轴的切销，和一个穿过下轴的蝶板销。
13. 请参见本手册中的“防吹出设计、填料、阀轴、蝶板和轴承维护”程序以重新安装填料和防吹出设计。

垫圈固定件

带有两件式轴的阀门使用垫圈固定件和垫圈（编号 20 和 21）来盖住在阀体中打开的下轴。垫圈固定件、四个六角头螺栓和垫片（编号 23 和 22）可将垫圈固定到位。重新组装阀门时，请使用新的垫圈。

请确保再次拧紧螺栓时，将垫圈放在下轴的居中位置。以交叉或星形均匀地拧紧螺栓。

请参见表 6 以获取正确的扭矩值。

8532 型阀门

部件订购

典型部件见图 9。

在您当地的艾默生过程管理销售办事处咨询有关 8532 型阀门的信息时，请确定阀门类型为 8532 并提供阀门序列号。对于在工厂组装的阀门/执行机构组合，阀门序列号加印在执行机构随附的铭牌上。



警告

请仅使用正牌 Fisher® 替换部件。无论在任何情况下，都不应在任何 Fisher 阀门中使用非艾默生过程管理公司提供的组件，因为这将使保修无效，对阀门性能造成不良影响，且可导致人身伤害或财产损失。

注意

艾默生、艾默生过程管理和任何其附属实体都不承担产品的选择、使用和维修责任。产品的选择、使用和维修责任由购买者和最终用户承担。

改装套件

改装套件包括将 ENVIRO-SEAL 填料系统安装到现有高性能蝶阀中所需的所有部件。改装套件包适用于单个 PTFE 填料。

请参见表 7 以获取改装套件的部件编号信息。

改装套件所包含的部件		
编号	说明	数量
10	防吹出压盖	1
17	锁紧螺母	1
100	填料螺栓	2
101	填料螺母	2
102	填料法兰	1
103	填料弹簧组件	1
105	填料组件	1
106	密封垫圈	2 ⁽¹⁾
107	填料函环	2 ⁽²⁾
111	标签	1
112	电缆	1

1. 未纳入石墨填料组件。
2. NPS 18 CL300、NPS 20 CL150 和 NPS 24 CL150 只需要 1 个。

注：编号为 103 的弹簧填料组件由填料弹簧组构成，这些弹簧组由填料法兰上的 O 型圈固定。

维修工具包

PTFE 维修工具包包含单个 PTFE 填料组件和密封垫圈。石墨填料组件包含石墨填料圈和碳密封挡圈。请参见表 7 以获取 PTFE 维修工具包的部件编号信息。

表 7. 改装套件和维修工具包部件编号

阀门尺寸, NPS	压力额定值	轴直径 ⁽¹⁾⁽²⁾ , mm (Inch)	改装套件	维修工具包
			PTFE	PTFE
14	CL150	34.9 (1-3/8)	RRTYXRT0592	RRTYX000172
	CL300	50.8 (2)	RRTYXRT0602	RRTYX000182
16	CL150	38.1 (1-1/2)	RRTYXRT0612	RRTYX000192
	CL300	57.2 (2-1/4)	RRTYXRT0622	RRTYX000202
18	CL150	44.5 (1-3/4)	RRTYXRT0632	RRTYX000212
	CL300	63.5 (2-1/2)	RRTYXRT0642	RRTYX000222
20	CL150	50.8 (2)	RRTYXRT0652	RRTYX000182
24	CL150	63.5 (2-1/2)	RRTYXRT0662	RRTYX000222

1. 轴直径：填料函的直径。
2. 对于较大的轴尺寸，请咨询您当地的艾默生过程管理销售办事处。

部件列表

注意

仅显示推荐备件的部件编号。对于未显示的部件编号，
请联系您当地的艾默生过程管理销售办事处。

编号	说明	部件编号
1	阀体 如果您需要阀体（作为替换部件），请根据阀门尺寸、类别和所需的材质进行订购。请联系您当地的艾默生过程管理销售办事处。蝶板传动轴和随动轴密封环（见下表）	
2	蝶板	
3	驱动轴	
4	从动轴	
5*	密封环（见下表）	
6*	支撑环（见下表）	
7*	轴承（见下表）	
8	轴承限位	
9	销钉/蝶板销钉	
10	防喷法兰	
11	填料法兰	
12	填料函压圈	
13*	填料组 PTFE, V 型环	
	CL150	
	NPS 14	V111433X012
	NPS 16	V167865X012
	NPS 18	V110460X012
	NPS 20	V111437X012
	NPS 24	V111699X012
	CL300	
	NPS 14	V111437X012
	NPS 16	V110631X012
	NPS 18	V111699X012
	NPS 20	V111704X012
	NPS 24	V111708X012
	石墨	
	CL150	
	NPS 14	V111434X012
	NPS 16	V167864X012
	NPS 18	V111028X012
	NPS 20	V111438X012
	NPS 24	V111442X012
	CL300	
	NPS 14	V111438X012
	NPS 16	V111696X012
	NPS 18	V111442X012
	NPS 20	V111705X012
	NPS 24	V111709X012
14	双头螺栓（需 2 个）	
15	六角螺母（需 2 个）	
17	六角锁紧螺母（需 2 个）	
18	固定环	
19	固定环螺钉（需 8 个）	
20	垫片固定板	
21*	垫片（见下表）	
22	锁紧垫圈（需 4 个）	
23	六角头螺钉（需 4 个）	
24*	止推轴承（见下表）	

编号	说明	部件编号
26*	固定环垫片 NOVEX 与 Phoenix III 密封件 标准与 NACE	
	CL150	
	NPS 14	V161467X012
	NPS 16	V161468X012
	NPS 18	V161469X012
	NPS 20	V112062X012
	NPS 24	V161471X012
	CL300	
	NPS 14	V113741X012
	NPS 16	V112064X012
	NPS 18	V161469X012
	NPS 20	V112062X012
	NPS 24	V124867X012
	氧气工况	
	CL150	
	NPS 14	V161467X022
	NPS 16	V161468X022
	NPS 18	V161469X022
	NPS 20	V169962X012
	NPS 24	V161471X022
	CL300	
	NPS 14	V113741X022
	NPS 16	V112064X022
	NPS 18	V161469X022
	NPS 20	V112062X022
	NPS 24	V124867X022
27	有头螺钉 - 执行机构（需要 4 个）（未显示）	
28	六角形螺母 - 执行机构（需要 4 个）（未显示）	
29	铭牌（未显示）	
32	螺钉起子（需要 2 个）	
33	流向箭头（未显示）	
34	填料函环	
35	蝶板/轴/销组件（未显示）	

ENVIRO-SEAL® 填料系统 (见图 10)

10	防喷法兰	
17	六角形防松螺母（需要 4 个）	
100	填料法兰柱螺栓（需要 4 个）	
101	填料法兰螺母（需要 4 个）	
102	填料法兰，不锈钢	
103	填料弹簧组件	
105*	填料组件 配合 PTFE 填料使用	
	CL150	
	NPS 14	14B3490X012
	NPS 16	14B3495X012
	NPS 18	13B9155X012
	NPS 20	13B9164X012
	NPS 24	12B7782X012
	CL300	
	NPS 14	13B1964X012
	NPS 16	14B3647X012
	NPS 18	12B7782X012
	NPS 20	13B9164X012
	NPS 24	14B5730X012

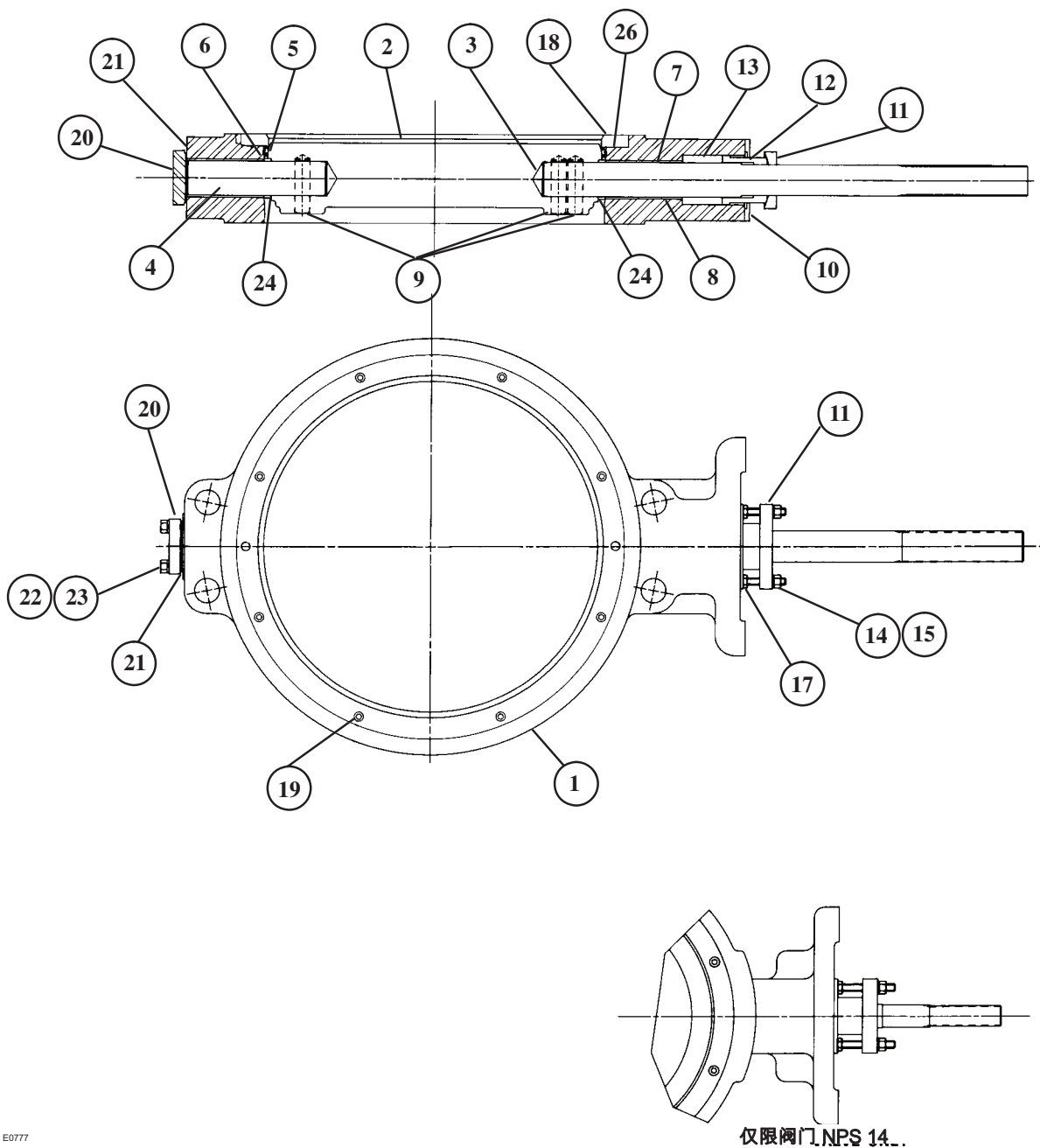
8532 型阀门

说明手册
书号 5288
2007 年 11 月

编号	说明	部件编号	编号	说明	部件编号
105*	填料组件 (续) 与石墨填料配合使用		106*	密封挡圈, 合成物/石墨, 填料为 PEEK (需要 2 个), 单个 PTFE 填料 w/std 填料函	
	CL150			CL150	
	NPS 14	14B3541X112		NPS 14	14B3489X012
	NPS 16	14B3541X122		NPS 16	14B3494X012
	NPS 18	14B3541X032		NPS 18	13B9159X012
	NPS 20	14B3541X082		NPS 20	13B9168X012
	NPS 24	14B3541X042		NPS 24	12B7783X012
	CL300			CL300	
	NPS 14	14B3541X082		NPS 14	13B9168X012
	NPS 16	14B3541X052		NPS 16	14B3642X012
	NPS 18	14B3541X042		NPS 18	12B7783X012
	NPS 20	14B3541X062		NPS 20	13B9168X012
	NPS 24	14B3541X072		NPS 24	14B5734X012
			107	填料函环	
			111	标签 (未显示)	
			112	电缆带 (未显示)	
			113	润滑剂	

编号 5* 密封环

阀门尺寸, NPS	软密封件		PHOENIX III 密封件			金属密封件
	PTFE(1)	UHMWPE(2)	PTFE	ETFE	PTFE (适于氧气作业)	NOVEX
CL150						
14	V168932X012	V168932X022	V140831X012	V140831X022	V140831X032	V159013X012
16	V111337X012	V111337X022	V140857X012	V140857X022	V140857X032	V159014X022
18	V111340X012	V111340X022	V114458X012	V114458X022	V114458X032	V159026X022
20	V111343X012	V111343X022	V142359X012	V142359X022	V142359X022	V159044X022
24	V111349X012	V111349X022	V142384X012	V142384X022	V142384X032	V159146X022
CL300						
14	V111626X012	V111626X022	V142584X012	V142584X022	V142584X032	V164731X022
16	V111629X012	V111629X022	V140837X012	V140837X022	V140837X032	V168015X032
18	V111632X012	V111632X022	V114459X012	V114459X022	V114459X032	V167979X022
20	V111635X012	V149634X012	V114462X012	V114462X022	V114462X032	V167658X022
24	V111638X012	V111638X012	V142372X012	V142372X022	V142372X032	V164730X022
1. 包含 FKM (氟化合物)、NBR、EPR、CR 和 PTFE 2. 包含 FKM、NBR、EPR 和 CR						



E0777

图 9. 8532 型对夹式阀门组件

8532 型阀门

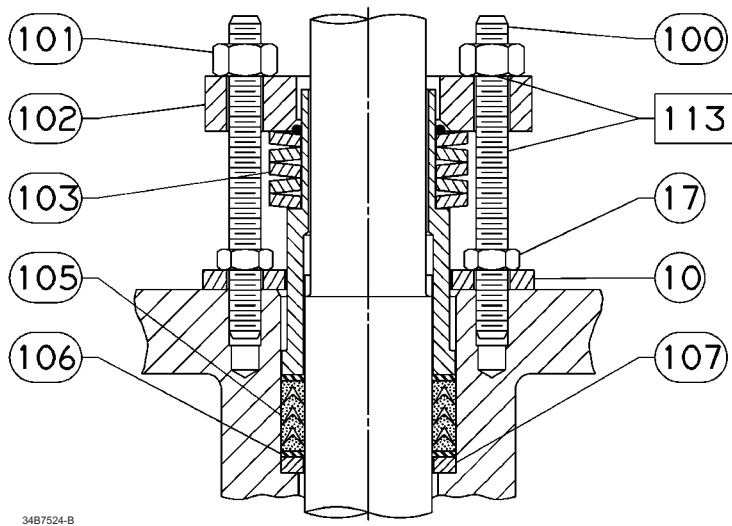
说明手册
书号 5288
2007 年 11 月

编号 6* 支撑环

阀门尺寸, NPS	FKM	NBR	EPR	CR	PTFE ⁽¹⁾
软密封件 PTFE / UHMWPE					
CL150					
14	V111360X012	V111360X022	V111360X032	V111360X042	V111358X012
16	V111365X012	V111365X022	V111365X032	V111365X042	V111363X012
18	V111370X012	V111370X022	V111370X032	V111370X042	V111368X012
20	V111375X012	V111375X022	V111375X032	V111375X042	V111373X012
24	V111385X012	V111385X022	V111385X032	V111385X042	V111383X012
CL300					
14	V111648X012	V111648X022	V111648X032	V111648X042	---
16	V111653X012	V111653X022	V111653X032	V111653X042	---
18	V111370X012	V111370X022	V111370X032	V111370X042	---
20	V111375X012	V111375X022	V111375X032	V111275X042	---
24	V111658X012	V111658X022	V111658X032	V111658X042	---
Phoenix III 316/PTFE、ETFE 和氟气作业					
CL150					
14	V111647X012	V111648X022	V111648X032	V111648X042	---
16	V111360X012	V111360X022	V111360X032	V111360X042	---
18	V111365X012	V111365X022	V111365X032	V111365X042	---
20	V111375X012	V111375X022	V111375X032	V111375X042	---
24	V111385X012	V111385X022	V111385X032	V111385X042	---
CL300					
14	V110203X012	V110203X022	V110203X032	V110203X042	---
16	V111360X012	V111360X022	V111360X032	V111360X042	---
18	V111365X012	V111365X022	V111365X032	V111365X042	---
20	V111370X012	V111370X022	V111370X032	V111370X042	---
24	V111375X012	V111375X022	V111375X032	V111375X042	---
1. 不适用于 UHMWPE					

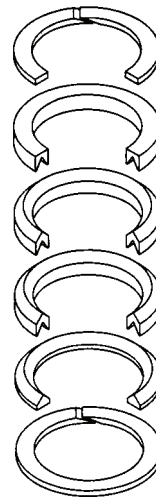
编号 7* 轴承

阀门尺寸, NPS	所需数量	PEEK	316 / 膈	铜/石墨	PTFE / 合成物
CL150					
14	3 ⁽¹⁾	---	V161474X022	V161474X042	V161474X052
	2 ⁽²⁾	---	V111398X032	V111398X042	V111398X052
	7 ⁽³⁾	V175057X012	---	---	---
16	4 ⁽³⁾	V157058X012	V161472X022	V161472X042	V161472X052
18	4 ⁽³⁾	V157059X012	V131700X022	V131700X042	V131700X012
20	4 ⁽³⁾	V157060X012	V169414X012	V169414X032	V169414X042
24	4 ⁽³⁾	V157061X012	V127742X032	V127742X042	V127742X012
CL300					
14	4 ⁽³⁾	V168185X012	V168528X022	V168528X042	V168528X052
16	4 ⁽³⁾	V168186X012	V128066X032	V128066X052	V128066X012
18	4 ⁽³⁾	V168187X012	V170455X012	V170455X032	V170455X042
20	4 ⁽³⁾	V168188X012	V131699X042	V131699X032	V131699X012
24	4 ⁽³⁾	V168189X012	V131703X042	V131703X052	V131703X012
1. 上轴承 2. 下轴承 3. 上轴承和下轴承					



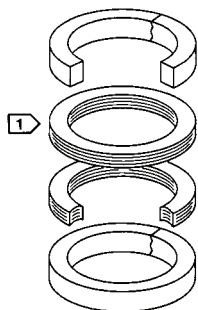
34B7524-B

PTFE 填料系统



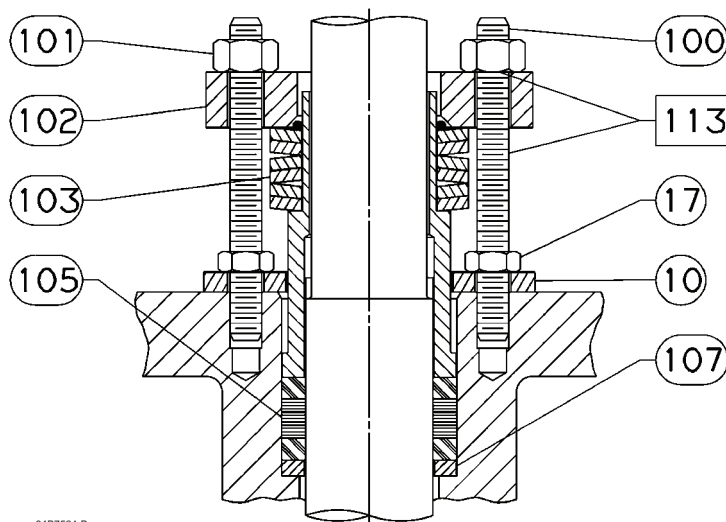
14B0095-A / DOC

PTFE 填料圈堆叠顺序



14B0086-A/DOC

石墨填料圈堆叠顺序



34B7524-B

石墨填料系统

注：

□ 带有大于 38.1 mm (1-1/2 英寸) 的轴的阀门使用石墨环

图 10. ENVIRO - SEAL® 填料系统

8532 型阀门

说明手册
书号 5288
2007 年 11 月

编号 21* 垫圈⁽¹⁾

阀门尺寸, NPS	软密封件	金属 / PHOENIX III	软密封件和金属 / PHOENIX III
	标准和 NACE	标准和 NACE	适于氟气作业
CL150			
14	V125000X022	V125000X012	V125000X032
16	V125001X012	V125001X012	V125001X032
18	V125002X022	V125002X012	V125002X032
20	V124604X022	V124604X022	V124604X032
24	V124603X022	V124603X012	V124603X032
CL300			
14	V124604X022	V124604X012	V124604X032
16	V139033X022	V139033X012	V139033X032
18	V139502X022	V139502X012	V139502X032
20	V139619X022	V139619X012	V139619X032
24	V135138X022	V135138X012	V135138X032

1. 软密封件和 Phoenix III 垫圈需要 O 型圈 (编号 6)。

编号 24* 止推轴承

阀门尺寸, NPS	所需数量	PEEK	316/膳	铜/石墨	PTFE/合成物
CL150					
14	2	V159686X012	V169332X022	V169332X042	V169332X052
16	2	V159687X012	V168511X022	V168511X032	V168511X042
18	2	V159688X012	V131701X022	V131701X042	V131701X012
20	2	V159689X012	V111417X022	V111417X012	V111417X042
24	2	V159690X012	V127739X032	V127739X052	V127739X012
CL300					
14	2	V168180X012	V168530X022	V168530X042	V168530X052
16	2	V168181X012	V131681X022	V131681X042	V131681X012
18	2	V168182X012	V131702X022	V131702X042	V131702X012
20	2	V168183X012	V128345X022	V128345X042	V128345X012
24	2	V168184X012	V152839X022	V152839X042	V152839X052

*推荐备件

ENVIRO - SEAL 和 Fisher 是艾默生电气公司的分公司艾默生过程管理公司属下其中一家公司拥有的标记。艾默生过程管理、艾默生和艾默生标识均为艾默生电气公司的商标和服务标记。所有其他标记均为其各自所有者的财产。

本出版排的内容仅用作参考而已。尽管已经尽了一切努力来确保内容的准确性, 但这些内容绝不应被看作对本书介绍的产品或服务、或者它们的使用或适用性的, 或明或暗的证明或担保。我们保留随时修改或完善像这些产品的设计与规格的权利而无需通知各方。艾默生、艾默生过程管理和任何其他相关实体都不承担产品的选择、使用和维修责任。产品的选择、使用和维修责任由购买者和最终用户承担。

艾默生过程控制有限公司

详情, 请联系艾默生过程管理阀门分部:
北京市朝阳区雅宝路10号凯威大厦13层
P.C.100020
Tel: 010 5821 1188
Fax: 010 5821 1100

www.Fisher.com

