

Inleiding

Deze installatiegids bevat aanwijzingen voor installatie, opstarten en afstelling. U kunt de handleiding aanvragen bij het plaatselijke verkoopkantoor of de verkoopvertegenwoordiger van Fisher. De handleiding is ook verkrijgbaar op www.FISHERregulators.com. Zie voor meer informatie:

- Handleiding type S201 en S202, formulier 5171, D400007X012
- Handleiding type S201P, S201PK en S202P, formulier 5172, D400009X012
- Handleiding type S203, S203H en S203P1-P3, formulier 2216, D400010X1012
- Handleiding type S204 en S206, formulier 1749, D400011X012
- Handleiding type S208 en S209, formulier 5412, D102247X012

PED-categorie

Dit product mag als veiligheidaccessoire gebruikt worden voor drukapparatuur in de volgende categorieën van Richtlijn Drukapparatuur 97/23/EG. Het product mag ook buiten de Richtlijn Drukapparatuur om gebruikt worden mits daarbij de juiste methoden (sound engineering practices, SEP) gevolgd wordt overeenkomstig de onderstaande tabel.

AFMETINGEN PRODUCT	CATEGORIEËN	TYPE VLOEISTOF
DN 32, 40, 40 x 50, 50 (1-1/4, 1-1/2, 1-1/2 x 2, 2)	I	1

Specificaties

Beschikbare constructies (Zie tabel 1)

S201: Basisconstructie zonder interne ontlasting voor uitlaatdrukken van 5 tot 75 mbar (2 tot 30 inch w.c.)

S201H: S201 met een zware membraanplaat voor uitlaatdrukken van 0,069 tot 0,34 bar (1 tot 5 psig)

S201K: S201 met een zware membraanplaat voor uitlaatdrukken van 0,14 tot 0,69 bar (2 tot 10 psig)

S201P: S201 met een regelleidingaansluiting stroomafwaarts en steelafdichting met O-ring voor externe drukregistratie

S201PK: Combinatie van S201K en S201P

S202, S202H, S202P: S201, S201H en S201P-constructies met interne ontlasting

S203, S203H, S203P: S201, S201H en S201P-constructies met "True" (onafhankelijke) monitorregelaar voor overdrukbeveiliging. Uitsluitend beschikbaar met klephuis van gietijzer.

S204, S204H: S201 en S201H-constructies met lage-uitlaatdrukafsluiting. Uitsluitend beschikbaar met klephuis van gietijzer.

S206, S206H: S202 en S202H-constructies met een lage-uitlaatdrukafsluiting met interne ontlasting. Uitsluitend beschikbaar met hoofdedeelte van gietijzer.

S208, S208H, S208P, S208K, S208PK: S201, S201H, S201P, S201K en S201PK-constructies met snelsluiser van type VSX-2 ter beveiliging tegen overdruk (overpressure, OPSO) of over- en onderdruk (underpressure, UPSO). Uitsluitend beschikbaar met klephuis van nodulaargietijzer.

S209, S209H, S209P: S202, S202H en S202P-constructies met een snelsluiser van type VSX-2 ter beveiliging tegen overdruk (overpressure, OPSO) of over- en onderdruk (underpressure, UPSO). Uitsluitend beschikbaar met klephuis van nodulaargietijzer.

Afmetingen klephuis en soorten eindaansluiting⁽¹⁾

Zie tabel 2

Minimale en maximale inlaatdrukken⁽¹⁾

Maximale noodinlaatdruk, specificaties klephuis:

12 bar (175 psig)

Maximale inlaatwerkdruk: Zie tabel 4

Type S204 en S206 minimale inlaatdruk die vereist is om afsluiting te voorkomen: Zie figuur 1

Maximale uitlaatdruk (membraanhuis)⁽¹⁾

1,0 bar (15 psig)

Maximale uitlaatwerkdruk om schade aan inwendige onderdelen te voorkomen⁽¹⁾

Lichte membraanplaat: 0,14 bar (2 psi) boven de uitlaatdrukinstelling

Zware membraanplaat: 0,21 bar (3 psi) boven de uitlaatdrukinstelling

Uitlaatdrukgebied⁽¹⁾

Zie tabel 3

Prestaties integrale monitor⁽¹⁾

Zie tabel 5

Prestaties interne ontlasting⁽¹⁾

Interne ontlastklep gaat open bij 20 tot 69 mbar (7 tot 28 inch w.c.) boven de uitlaatinstelling, afhankelijk van regelveer

Uitschakeldrukgebieden type VSX-2⁽¹⁾

Zie tabel 6

Keuringsproefdruk

Alle drukkoudende delen zijn beproefd volgens Richtlijn 97/23/EG - Bijlage 1, Punt 7.4

Maximale temperatuurbereik⁽¹⁾

Nitril (NBR): -29° tot 66°C (-20° tot 150°F)

Fuorelastomeer (FKM): -18° tot 93°C (0° tot 200°F)
(maximale temperatuur beperkt vanwege nylon klep)

Type VSX-2: -29° tot 60°C (-20° tot 140°F)

1. De druk- en temperatuurlimieten in deze installatiegids en alle andere geldende normen en limieten mogen niet overschreden worden.

Tabel 1: Beschikbare constructies

HOOFDGEDEELTE: MATERIALEN	TYPENUMMER																							
	S201	S201H	S201K	S201P	S201PK	S202	S202H	S202P	S203	S203H	S203P	S204	S204H	S206	S206H	S208	S208H	S208K	S208P	S208PK	S209	S209H	S209P	
Gietijzer	X	X	X	X	X	X	X	X	X	X	X	X	X	X	X									
Smeedijzer	X	X	X	X	X	X	X	X								X	X	X	X	X	X	X	X	X
Staal	X	X	X	X	X	X	X	X																

Serie S200

Tabel 2: Afmetingen klephuis en soorten eindaansluiting

AFMETINGEN KLEPHUIS, DN (INCH)	SOORT EINDAANSLUITINGEN		
	Gietijzer	Smeedijzer	Staal
32 (1-1/4) 40 (1-1/2) 40 x 50 (1-1/2 x 2)	NPT, BSP NPT, BSP ---	--- NPT, BSP NPT, BSP	--- NPT, BSP ---
50 (2)	NPT; BSP; of ANSI klasse 125FF ⁽¹⁾ , 250RF flens	NPT; BSP; ANSI klasse 125FF of 250RF flens; of PN 10-16 flens	NPT; BSP; ANSI klasse 150RF of 300RF flens; of PN 10-16 flens

1. Deze flens is beschikbaar met een metaal-op-metaaldichting van 191 mm (7,5 inch) of 254 mm (10 inch).

Tabel 3: Uitlaatdruk bereik

TYPENUMMER	VEERNUMMER	UITLAATDRUKBEREIK	KLEURCODE REGELVEER
S201, S202, S203 ⁽¹⁾ , S208, S209 S201P, S202P, S203P, S208P, S209P	---	5 tot 11 mbar ^(2,3) (2 tot 4-1/2 inch w.c.) ^(2,3)	Bruin
	1	9 tot 16 mbar (3.5 tot 6.5 inch w.c.)	Rood
	2	12 tot 22 mbar (5 tot 9 inch w.c.)	Zwart
	3	21 tot 45 mbar (8.5 tot 18 inch w.c.)	Grijs
S204, S206	---	9 tot 12 mbar ⁽²⁾ (3.5 tot 5 inch w.c.) ⁽²⁾	Bruin
	---	12 tot 17 mbar (5 tot 7 inch w.c.)	Rood
	---	16 tot 23 mbar (6.5 tot 9.5 inch w.c.)	Zwart
	---	21 tot 45 mbar (8.5 tot 18 inch w.c.)	Grijs
S201H, S202H, S203H ⁽¹⁾ , S208H, S209H, S201P ⁽⁴⁾ , S202P ⁽⁴⁾ , S203P ⁽⁴⁾ , S204H, S206H, S208P ⁽⁴⁾ , S209P ⁽⁴⁾	5	0,069 tot 0,14 bar (1 tot 2 psig)	Donkerblauw
	6	0,10 tot 0,22 bar (1.5 tot 3.25 psig)	Oranje
	7	0,14 tot 0,34 bar ⁽⁵⁾ (2 tot 5 psig) ⁽⁵⁾	Geel
	8	0,14 tot 0,38 bar (2 tot 5.5 psig)	Groen gestreept
S201K, S201PK, S208K, S208PK	9	0,28 tot 0,69 bar (4 tot 10 psig)	Zonder verf
	---	0,069 tot 0,14 bar (1 tot 2 psig)	Donkerblauw
S204H, S206H	---	0,10 tot 0,22 bar (1.5 tot 3.25 psig)	Oranje

1. De uitlaatdruk bereiken van type S203 en S203H worden bepaald door de monitorconstructie (monitorveer en het aantal gebruikte veerzittingen). Zie tabel 5 voor meer informatie.
2. Met de regelaar zodanig geïnstalleerd dat de regelveer bovenop het diafragma zit. Als de regelaar met de regelveer onder is geïnstalleerd, kan de lage kant van het uitlaatdruk bereik 2,5 mbar (1 inch w.c.) worden verlaagd voor regelaars met lichte diafragma plaat of 5,0 mbar (2 inch w.c.) voor regelaars met zware diafragma plaat.
3. Niet beschikbaar bij type S208 en S209.
4. Voor type S201P, S202P, S203P, S208P en S209P is een zware diafragma plaat vereist voor uitlaatdrukken boven 0,069 bar (1 psig).
5. Niet beschikbaar voor type S203P, S204H en S206H.

Tabel 4: Aanvullende specificaties

TYPENUMMER	UITLAATDRUKINSTELLING	AFMETING DOORLAAT, mm (INCH)	MAXIMALE INLAATWERKDRUK VOOR OPTIMALE PRESTATIES, bar (PSIG)
S201, S201P, S202, S202P, S203, S203P, S208, S208P, S209, S209P	5 tot 75 mbar (2 tot 30 inch w.c.)	6,4 (1/4)	8,6 (125)
		9,5 (3/8)	8,6 (125)
		12,7 (1/2)	6,9 (100)
		19,1 (3/4)	4,1 (60)
		25,4 (1)	1,7 (25)
		30,2 (1-3/16)	0,90 (13)
S201H, S201P, S202H, S202P, S203H, S203P, S208H, S208P, S209H, S209P	0,069 tot 0,22 bar (1 tot 3,25 psig)	6,4 (1/4)	8,6 (125)
		9,5 (3/8)	8,6 (125)
		12,7 (1/2)	6,9 (100)
		19,1 (3/4)	4,1 (60)
		25,4 (1)	2,1 (30)
		30,2 (1-3/16)	1,0 (14)
S201K, S201PK S208K, S208PK	Alle uitlaatdrukinstellingen	6,4 (1/4)	8,6 (125)
		9,5 (3/8)	8,6 (125)
		12,7 (1/2)	6,9 (100)
		19,1 (3/4)	4,1 (60)
		25,4 (1)	2,1 (30)
		30,2 (1-3/16)	1,4 (20)
S204, S206	9 tot 75 mbar (3.5 tot 30 inch w.c.)	9,5 (3/8)	6,9 (100)
		12,7 (1/2)	6,9 (100)
		19,1 (3/4)	5,2 (75)
		25,4 (1)	2,1 (30)
		30,2 (1-3/16)	1,0 (15)
		30,2 (1-3/16)	1,7 (25)
S204H, S206H	0,069 tot 0,22 bar (1 tot 3,25 psig)	9,5 (3/8)	6,9 (100)
		12,7 (1/2)	6,9 (100)
		19,1 (3/4)	5,2 (75)
		25,4 (1)	2,1 (30)
		30,2 (1-3/16)	1,0 (15)
		30,2 (1-3/16)	1,0 (15)

Tabel 5: Gegevens integrale monitor

TYPENUMMER	KLEUR REGELVEER (ZIE TABEL 3 VOOR BEREIK)	UITLAATDRUKBEREIK	MAXIMALE DRUK STROOMAFWAARTS TERWIJL INTEGRALE MONITOR WERKT, bar (PSIG)	KLEUR ONTLAST-MONITORVEER	AANTAL VEREISTE VEERZITTINGEN
S203, S203P	Bruin	0 tot 12 mbar (0 tot 5 inch w.c.)	55 (0.8 psig)	Groen	0
	Rood / zwart	10 tot 24 mbar (4 tot 9.5 inch w.c.)		Groen	1
	Grijs	20 tot 35 mbar (8 tot 14 inch w.c.)	-- --	Groen	2
		20 tot 30 mbar (8 tot 12 inch w.c.)	96 (1.4)	Rood	0
		25 tot 50 mbar (10 tot 20 inch w.c.)	124 (1.8)	Rood	1
27 tot 52 mbar (11 tot 21 inch w.c.)	152 (2.2)	Blauw	0		
Donkergroen	35 tot 70 mbar (14 tot 28 inch w.c.)	193 (2.8)	Rood	2	
	45 tot 82 mbar (18 tot 33 inch w.c.)	207 (3.0)	Blauw	1	
	35 tot 70 mbar (0.5 tot 1.0 psig)	207 (3.0)	Zilver	0	
S203H, S203P	Donkerblauw	70 tot 110 mbar (1.0 tot 1.6 psig)	262 (3.8)	Blauw	2
		52 tot 110 mbar (0.75 tot 1.6 psig)	276 (4.0)	Zilver	1
	Oranje	86 tot 155 mbar (1.25 tot 2.25 psig)	345 (5.0)	Zilver	2
86 tot 224 mbar (1.25 tot 3.25 psig)	413 (6.0)	Zilver	3		

Tabel 6: Minimale en maximale uitschakeldrukgebieden type VSX-2

SETPOINT-BEREIKEN	SNELSLUIT-TYPE	GEBRUIKEN BIJ HOOFDKLEPVEER NUMMER ⁽¹⁾	MINIMALE TOT MAXIMALE UITSCHAKELDRUK
Overdrukafsluiting (OPSO)	LP	1, 2	30 tot 63 mbar (12 tot 25 inch w.c.)
		1, 2, 3, 4	50 tot 130 mbar (20 tot 52 inch w.c.)
		3, 4, 5, 6	95 tot 270 mbar (1.4 tot 3.9 psig)
		5, 6, 7, 8, 9	260 tot 600 mbar (3.8 tot 8.7 psig)
		9	400 tot 1100 mbar (5.8 tot 16 psig)
Onderdrukafsluiting (UPSO)	LP	2, 3	6 tot 30 mbar (2 tot 12 inch w.c.)
		3, 4, 5, 6	10 tot 75 mbar (4 tot 30 inch w.c.)
		5, 6, 7, 8	25 tot 160 mbar (0.36 tot 2.3 psig)
		7, 8, 9	100 tot 750 mbar (1.5 tot 10.8 psig)

1. Zie tabel 3 voor hoofdklepveernummer.

Installatie



WAARSCHUWING

Een regelaar mag uitsluitend door erkende vakmensen geïnstalleerd en onderhouden worden. Regelaars moeten geïnstalleerd, bediend en onderhouden worden overeenkomstig internationale en andere geldende normen en overeenkomstig de aanwijzingen van Fisher.

Als er medium uit de regelaar ontsnapt of zich lekkage voordoet in het systeem, is service vereist. Als u de regelaar niet onmiddellijk uit bedrijf neemt, kan dit een gevaarlijke situatie veroorzaken.

Persoonlijk letsel, schade aan apparatuur en lekkage door een ontsnappend medium of het barsten van onderdelen onder druk kan zich voordoen bij een te hoge druk in de regelaar, installatie bij die omstandigheden die de limieten in het gedeelte Specificaties kunnen overschrijden of omstandigheden die de specificaties van aangrenzende pijpleidingen of pijpverbindingen overschrijden.

Gebruik drukontlastvoorzieningen of drukbegrenzers (volgens de geldende normen en regels) om te voorkomen dat de bedrijfs

omstandigheden de limieten overschrijden en om letsel en schade te voorkomen.

Daarnaast kan materiële schade aan de regelaar en ontsnappend medium resulteren in persoonlijk letsel en schade aan materiaal. Installeer de regelaar op een veilige plek om letsel en schade te vermijden.

Maak vóór de installatie alle leidingen van de regelaar schoon en controleer of de regelaar tijdens vervoer niet is beschadigd en of er geen vreemde stoffen in de regelaar terecht gekomen zijn. Voor NPT-schroefdraden: breng afdichtingsmiddel aan op de uitwendige schroefdraden. Voor flenzen: gebruik geschikte flenspakkingen en monteer pijpen en bouten op vakkundige wijze. U kunt de regelaar in elke gewenste positie installeren (tenzij anders aangegeven), maar zorg dat de stroming door het kleplichaam in de richting van de pijl beweegt.

Opmerking

Het is belangrijk dat de regelaar zo geïnstalleerd is dat het ontluuchtingsgat in het veerhuis nooit belemmerd word. Bij buiteninstallatie mag de regelaar niet te dicht bij het verkeer geplaatst worden. Zorg dat er geen water, ijs en andere vreemde materialen via de ontluuchting in het veerhuis terechtkomen. Plaats de regelaar niet onder een dakrand of regenpijp en zorg dat de regelaar boven een eventuele laag sneeuw uitkomt.

Installatie type VSX-2

De VSX-2 wordt mogelijk afzonderlijk van de regelaar geleverd. Installeer de unit als volgt op de regelaar: plaats de nieuwe O-ringen (zie stuklijstno, nr. 2 en 3) op de VSX-2 en schuif de module in het klephuis van de regelaar. Zet de VSX-2 vast aan het klephuis van de regelaar met de vier bevestigingschroeven (zie sleutel, nr. 4) Wat betreft de sensorlijnaansluiting mag de unit in elke gewenste richting worden geplaatst.

Overdrukbeveiliging

De aanbevolen druklimieten zijn op de naamplaat van de regelaar gedrukt. Als de werkelijke inlaatdruk groter is dan de maximaal toegestane uitlaatwerkdruk, moet er overdrukbeveiliging aangebracht worden. Overdrukbeveiliging moet ook aangebracht worden als de regelaarinlaatdruk groter is dan de veilige werkdruk voor apparatuur stroomafwaarts.

Zelfs als de regelaar onder de maximale druklimiet gebruikt wordt, kunnen externe bronnen schade veroorzaken en kunnen er losse stukken in de lijn terechtkomen. De regelaar moet op schade gecontroleerd worden na elke overdruksituatie.

Opstarten

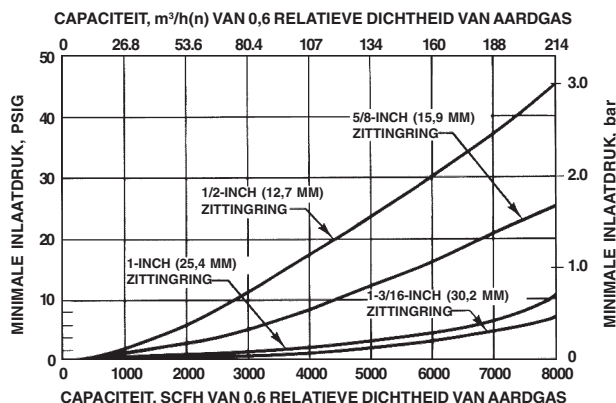
De regelaar wordt in de fabriek afgesteld op een punt ongeveer midden van het veerbereik of de gewenste druk, dus wellicht moet u de regelaar de eerste keer zelf bijstellen om de gewenste resultaten te bereiken. Na voltooiing van de installatie en nadat de ontlastkleppen correct afgesteld zijn, opent u langzaam de afsluiters stroomopwaarts en stroomafwaarts.

Opstarten type VSX-2

De VSX-2 wordt in de afgesloten stand geleverd en moet worden gereset. Als de VSX-2 uitsluitend een overdrukafsluiting is, kan deze worden gereset vóór het starten van de regelaar. Als de VSX-2 een over- en onderdrukafsluiting is, moet de regelaar worden gestart en het systeem stroomafwaarts onder druk worden gezet voordat de VSX-2 gereset kan worden.

Afstelling

U kunt de uitlaatdruk veranderen door het afnemen van de afsluitkap of de borgmoer los te maken en de instelschroef rechtsom te draaien om de uitlaatdruk te verhogen, of linksom om de druk te verlagen. Controleer tijdens het afstellen de uitlaatdruk met een manometer. Breng de afsluitkap weer aan of zet de borgmoer vast om de gewenste afstelling te handhaven.



Figuur 1: Minimale inlaatdruk die vereist is om afsluiting te voorkomen voor alle maten van S204, S204H, S206 en S206H-regelaars bij aangegeven stromingshoeveelheid.

Type VSX-2: Afsluiting afstellen

Opmerking

Bij de VSX-2 wordt afstelgereedschap geleverd. Gebruik dit gereedschap uitsluitend voor afstelling van de eenheid. Voor het maken van afstellingen: de overdrukuitschakelveer zit onder de buitenste stelschroef; de onderdrukuitschakelveer zit onder de binnenste stelschroef.

De overdrukuitschakelveer afstellen:

1. Stel de overdrukuitschakelinstelling in op de maximale compressie.
2. Stel de onderdrukveer, indien aanwezig, in op de minimale compressie.
3. Zet de unit onder tegendruk met de gewenste afsluitdruk.
4. Verklein de compressie van de overdrukafsluitveer tot de VSX-2 zich sluit.

De onderdrukuitschakelveer afstellen:

1. Stel de onderdrukuitschakelveer in op de minimale compressie.
2. Zet de unit met de gewenste afsluitdruk onder tegendruk.
3. Vergroot de compressie van de onderdrukafsluitveer tot de VSX-2 zich sluit.

Buiten bedrijf stellen (Uitschakelen)



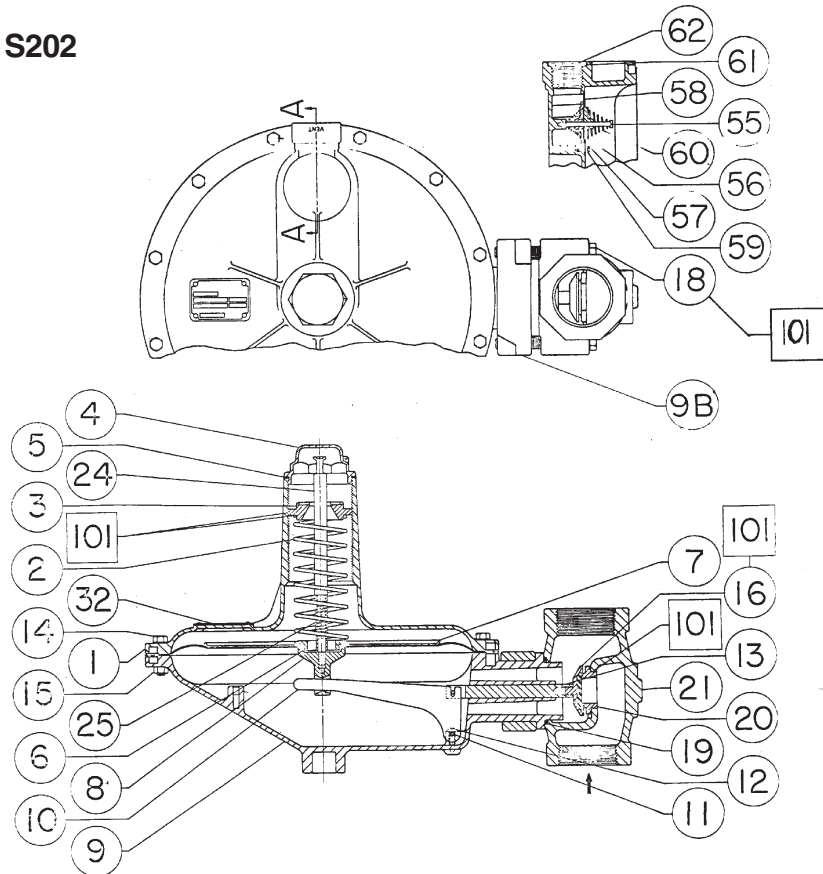
WAARSCHUWING

Ter voorkoming van persoonlijk letsel als gevolg van plotseling vrijkomende druk, moet u de regelaar voor demontage van alle druk isoleren.

Onderdelenlijst type S201 en S202

Stuklijstno Beschrijving

- 1 Veehuis
- 2 Veer
- 3 Stelschroef
- 4 Afsluitkap
- 5 Afsluitkappakking
- 6 Veerzitting onder/boven
- 7A Membraan
- 7B Membraanhoofd
- 8 Duwstang
- 9 Behuizingseenheid onder
- 10 Hefboom
- 11 Pen
- 12 Machineschroef
- 13 Klepsteleenheid
- 14 Borgschroef
- 15 Zeskantmoer
- 16 Schijfhouderseenheid
- 17 Membraanplaat
- 18 Borgschroef
- 19 O-ring
- 20 Zittingring
- 21 Klephuis
- 24 Borgschroef
- 25 Ontlastklepveer
- 32 Naamplaat
- 46 Pijpplug
- 53 Zeskantmoer
- 55 Klepsteel
- 56 Onderste klep
- 57 Bovenste klep
- 58 Zittingring
- 59 Zelftappende schroef
- 60 Veer
- 61 Scherm
- 62 Sluitering

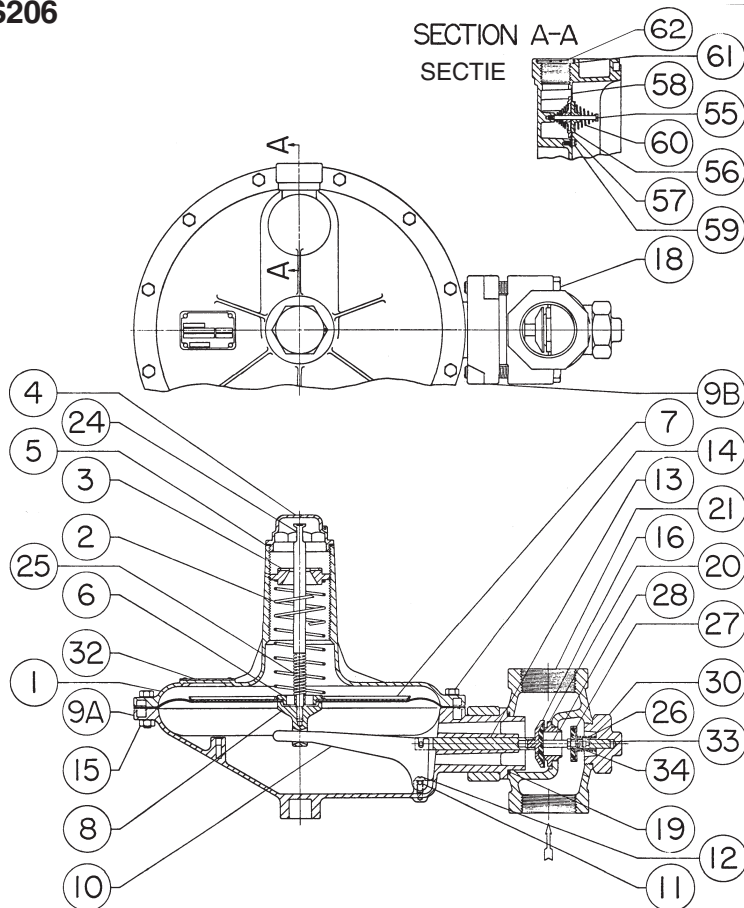


Figuur 2: Eenheid type S202

Onderdelenlijst type S204 en S206

Stuklijstno Beschrijving

- 1 Veehuis
- 2 Veer
- 3 Stelschroef
- 4 Afsluitkap
- 5 Afsluitkappakking
- 6 Veerzitting onder
- 7 Membraan- en kopeenheid
- 7A Membraan
- 8 Duwstang (S204)
- 8 Kogelsteleenheid (S206)
- 9 Behuizingseenheid onder
- 10 Hefboom
- 11 Pen
- 12 Machineschroef
- 13 Klepsteleenheid
- 14 Borgschroef
- 15 Zeskantmoer
- 16 Schijfhouderseenheid
- 18 Borgschroef
- 19 O-ring
- 20 Zittingring
- 21 Klephuis
- 24 Reset-steel
- 25 Ontlastklepveer (S206)
- 26 Veer van achterste schijf
- 27 Houder achterste schijf
- 28 Afstandbus schijf
- 32 Naamplaat
- 33 Klepsteel
- 34 Pakking
- 55 Klepsteel
- 56 Onderste klep
- 57 Bovenste klep
- 58 Zittingring
- 59 Zelftappende schroef
- 60 Veer
- 61 Scherm
- 62 Sluitering



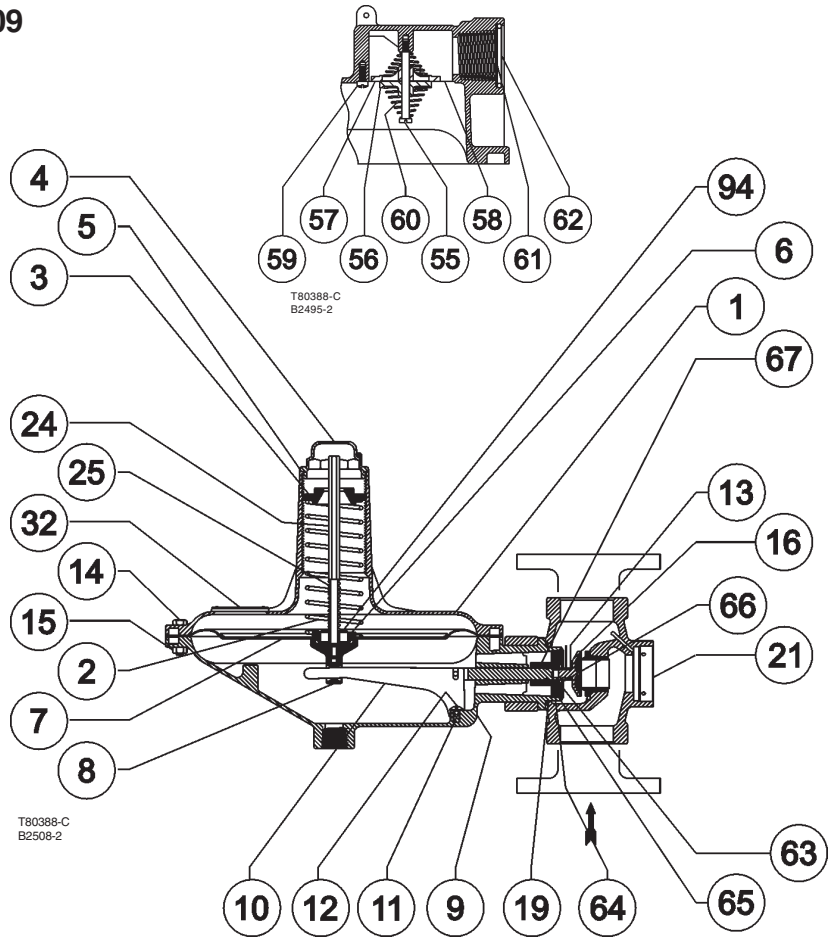
Figuur 3: Eenheid type S206

Serie S200

Onderdelenlijst type S208 en S209

Sleutel Beschrijving

- 1 Veerhuis
- 2 Veer
- 3 Stelschroef
- 4 Afsluitkap
- 5 Afsluitkappakking
- 6 Veerzitting onder
- 7 Membraan en membraankop
- 8 Duwstang
- 9 Behuizingeenheid onder
- 10 Hendel
- 11 Pen
- 12 Machineschroef
- 13 Klepsteleenheid
- 14 Borgschroef
- 15 Zeskantmoer
- 16 Schijfhouder
- 17 Membraanhoofd
- 19 O-ring
- 20 Doorlaat
- 21 Klephuis
- 24 Steel
- 25 Ontlastklepveer
- 32 Naamplaat
- 55 Klepsteel
- 56 Onderste klep
- 57 Bovenste klep
- 58 Doorlaat
- 59 Zelftappende schroef
- 60 Veer
- 61 Scherm
- 62 Sluistring
- 63 Opsluitring
- 64 O-ring
- 65 O-ring
- 67 Steeladapter
- 94 Ontlastrestrictie
- 121 Inzetstuk
- 122 O-ring
- 123 Pijpplug

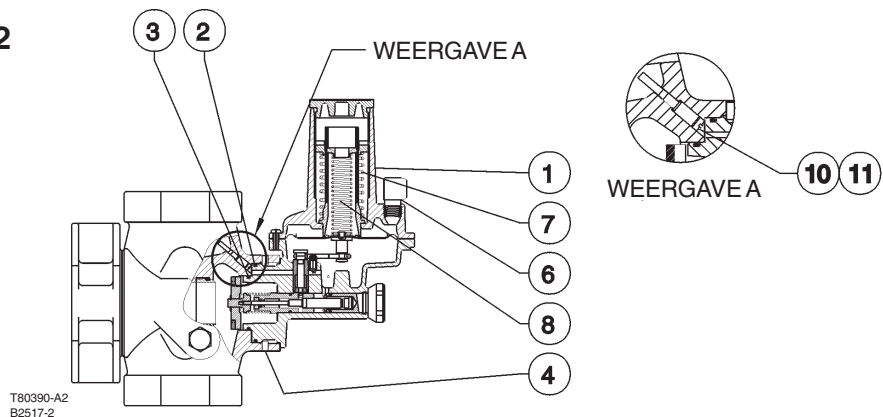


Figuur 4: Eenheid type S209

Onderdelenlijst type VSX-2

Stuklijstno Beschrijving

- 1 VSX-2 module
- 2 Bovenste O-ring
- 3 Onderste O-ring
- 4 Bevestigingschroef
- 6 Ontlasteenheid
- 7 Hoge-drukregelveer
- 8 Lage-drukregelveer
- 10 Machineschroef
- 11 Pakking
- 13 Pijpplug



Figuur 5: Eenheid type VSX-2

©Fisher Controls International, Inc., 2002. Alle rechten voorbehouden.

De merken Fisher en Fisher Regulators zijn eigendom van Fisher Controls International, Inc. Het logo Emerson is een handelsmerk en servicemerk van Emerson Electric Co. Alle andere merken zijn eigendom van hun respectieve eigenaren.

Deze publicatie is uitsluitend bedoeld ter informatie en hoewel we er naar streven om betrouwbare informatie te geven, biedt deze publicatie geen enkele waarborg of garantie, hetzij uitdrukkelijk of stilzwijgend, voor de hierin beschreven producten en diensten en hun gebruik en toepasbaarheid. We behouden ons het recht voor om de ontwerpen en specificaties van dergelijke producten zonder voorafgaande kennisgeving te veranderen of te verbeteren.

Neem contact op met Fisher Controls, International voor meer informatie:

In de VS: 1 (800) 588-5853. Andere landen: 1 (972) 542-0132

Italy – (39) 051-4190-606

Singapore: (65) 770-8320

Mexico: (52) 57-28-0888

Gedrukt in de VS.