

## Innledning

Denne installasjonsanvisningen inneholder anvisninger for installering, oppstart og justering. For å få tilsendt en kopi av brukerhåndboken, kontakt ditt lokale Fisher salgskontor eller din salgsrepresentant. Brukerhåndboken finnes også på [www.FISHERregulators.com](http://www.FISHERregulators.com). For ytterligere informasjon, se:

Brukerhåndbok for 63EG-1098-63EGR, skjema 5110, D100315X012.

## PED-kategori

Dette produktet kan brukes som sikkerhetstilbehør til trykkpåkjent utstyr i følgende kategorier under direktiv 97/23/EØF, Forskrift om trykkpåkjent utstyr. Produktet kan også brukes utenom direktivet om trykkpåkjent utstyr ved å følge trygg konstruksjonspraksis i henhold til tabellen nedenfor.

PRODUKTSTØRRELSE	KATEGORIER	VÆSKETYPE
DN 25 (25,4 mm - 1 tomme)	SEP	1
DN 50-150 (50,8-152,4 mm - 2-6 tommer)	II	

## Spesifikasjoner

### Tilgjengelige konstruksjonstyper

Type 63EG med styreenhet i 6358-serien

Type 1098-63EGR med styreenhet av type 6358B

### Hovedventilhus og endekoplingstyper<sup>(1,2)</sup>

#### Støpejern:

NPT med gjenger; ANSI klasse 125B FF eller 250B RF med flens: DN 25 og 50 (25,4 og 50,8 mm – 1 og 2 tommer)

ANSI klasse 125B FF eller 250B RF med flens: DN 50, 80, 100, 150 og 200 x 150 (50,8, 76,2, 101,6, 152,4 og 203,2 x 152,4 mm – 2, 3, 4, 6 og 8 x 6 tommer)

#### Stål eller rustfritt stål:

NPT med gjenger; BWE; SWE; ANSI klasse 150 RF, 300 RF, 600 RF; eller PN 16/25/40 med flens: DN 25 og 50 (25,4 og 50,8 mm – 1 og 2 tommer) BWE; ANSI klasse 150 RF, 300 RF, 600 RF; eller PN 16/24/40 med flens: DN 50, 80, 100, 150 og 200 x 150 (50,8, 76,2, 101,6, 152,4 og 203,2 x 152,4 mm – 2, 3, 4, 6 og 8 x 6 tommer)

### Maksimalt avlastningstrykk (innløp)<sup>(1,2)</sup>

Type 63EG: 27,6 bar (400 psig)

Type 1098-63EGR: 5,7 bar (82 psig)

### Maksimalt aktuatortrykk<sup>(1,2)</sup> (bare standardstørrelse 40 med type 1098-63EGR)

Innstilt trykk: 4,48 bar (65 psig)

Driftstrykk: 5,2 bar (75 psig)

Nødtløpstrykk (kammer): 5,7 bar (82 psig)

### Utprøvet testtrykk

Alle trykk belastet komponenter er testet og godkjent i henhold til Direktiv 97/23/EC - Tillegg 1, seksjon 7.4

### Innstilt avlastningstrykk/mottrykkskontroll<sup>(1)</sup>

Se tabell 1

1. Trykk/temperaturbegrensningene i denne installasjonsanvisningen og gjeldende standarder eller retningslinjer for begrensninger, må ikke overskrides.  
2. Includes buildup.

## Temperaturløse<sup>(1)</sup>

### Nitril/neopren:

Støpejern: -40 til 82 °C (-40 til 180 °F)

WCB-stål: -29 til 82 °C (-20 til 180 °F)

Rustfritt stål: -40 til 82 °C (-40 til 180 °F)

Fluorelastomer: -18 til 149 °C (0 til 300 °F) varmt vann begrenset til 82 °C (180 °F)

Ventilasjonsenhet, type Y602: -40 til 82 °C (-40 til 180 °F)

## Installering

### ADVARSEL

**Kun kvalifisert personell skal installere, bruke eller utføre vedlikehold på en kontrollventil. Kontrollventiler skal installeres, brukes og vedlikeholdes i samsvar med internasjonale og godkjente retningslinjer og bestemmelser, samt i henhold til anvisninger fra Fisher.**

Hvis kontrollventilen lekker væske eller hvis en lekkasje utvikles i systemet, må vedlikehold utføres. Farlige situasjoner kan oppstå ved å unnlate å ta kontrollventilen ut av bruk øyeblikkelig.

Det kan oppstå personskaade, skade på utstyr eller lekkasje som en følge av væskeutslipp, og deler som er utsatt for trykk kan eksplodere hvis kontrollventilen utsettes for overtrykk eller installeres i omgivelser hvor vedlikhold ikke kan utføres innenfor de begrensninger som er angitt i avsnittet om spesifikasjoner, eller hvor omgivelsene overskrider angitte forhold for tilhørende rørkonstruksjoner eller rørboblinger.

For at slike skader skal unngås, sørg for anretninger for trykkutslipp eller trykkbegrensning anvendes (i henhold til godkjente retningslinjer, bestemmelser eller standarder) for å forhindre at bruksomgivelsene overskrider begrensningene.

I tillegg kan fysisk skade på kontrollventilen resultere i personskaade og skade på eiendom som følge av væskeutslipp. For å unngå slike skade, installer kontrollventilen på et sikkert sted.

Rens alle rørledninger før kontrollventilen installeres. Kontroller at kontrollventilen ikke er skadet eller har samlet opp fremmedelementer under forsendelse. For NPT-deler, påfør rørforbinding rundt hanningene på rørene. For flensede deler, bruk godkjente ledningpakninger og godkjente rør- og boltemetoder. Installer kontrollventilen i ønsket posisjon, hvis ikke annet er angitt. Påse at flyten gjennom ventilen er i samme retning som indikert på pilen på ventilen.

### Merk

Det er viktig at kontrollventilen installeres slik at luftehullet i fjærhuset ikke blokkeres på noe tidspunkt. For installasjoner utendørs, må

# Types 63EG and 1098-63EGR

kontrollventilen plasseres utenom kjøretøystrafikk og slik at vann, is og andre fremmedelementer ikke kan komme i kontakt med fjærhuset gjennom luftehullet. Unngå å plassere kontrollventilen i omgivelser hvor væsker kan renne ned på den, og påse at den befinner seg over sannsynlig snønivå.

## Beskyttelse mot overtrykk

De anbefalte trykkgrensene er inngravert på kontrollventilens navneplate. Det er behov for en form for beskyttelse mot overtrykk hvis det faktiske trykket i innløpet overskrider angitt maksimum driftstrykk i utløpet. Beskyttelse mot overtrykk må også ivaretas hvis kontrollventilens innløp er større enn det forsvarlige driftstrykket på nedstrømsutstyret.

Drift av kontrollventilen under maks driftstrykk utelukker ikke mulighet for skade fra eksterne kilder eller forurensingspartikler i ledningen. Kontrollventilen skal inspiseres for skade etter enhver overtrykkssituasjon.

## Oppstart

Kontrollventilen er fabrikkinnstilt til ca. midtpunktet av fjærområdet eller angitt trykk. Dette innebærer at det kan være behov for førstegangsjustering for å oppnå ønsket resultat. Etter riktig installering og justering av sikkerhetsventiler, kan avstengingsventiler for oppstrøm og nedstrøm åpnes forsiktig.

## Justering

For å endre utløpstrykket. Fjern lukkeheten eller løsne låsemutteren og vri justeringsskruen mot høyre for å øke utløpstrykket, eller vri mot venstre for å minske trykket. Overvåk utløpstrykket med en testtrykkmåler under justeringen. Sett på plass lukkeheten eller stram låsemutteren for å opprettholde ønsket innstilling.

## Sette ut av drift (avstengning)



### Advarsel

**For å unngå personskaade som følge av hurtig trykkutløsning, må regulatoren isoleres fra alt trykk før demontering.**

Tabell 1. Innstilt avlastningstrykk/mottrykkskontroll

TYPE	STYREENHET	INNSTILT AVLASTNINGSTRYKK
63EG	6358	0,69 til 2,76 bar (10 til 40 psig) 2,41 til 8,62 bar (25 til 125 psig)
	6358B	0,69 til 2,1 bar (10 til 30 psig) 2,1 til 4,14 bar (30 til 60 psig) 4,14 til 8,62 bar (60 til 125 psig)
	6358EB	5,86 til 9,65 bar (85 til 140 psig) 8,96 til 13,8 bar (130 til 200 psig) 12,4 til 24,1 bar (180 til 350 psig)
	6358EBH	17,2 til 27,6 bar (250 til 400 psig)
1098-63EGR	6358B	0,21 til 1,24 bar (3 til 18 psig) 1,03 til 2,76 bar (15 til 40 psig) 2,41 til 4,48 bar (35 til 65 psig)

Tabell 2. Minimalt og maksimalt differensialtrykk

STØRRELSE PÅ VENTILHUS	FJÆROMRÅDE bar (psig)	DELENUMMER	FJÆRFAR-GE	MINIMALT DIFFERENSIALTRYKK PÅKREVET FOR FULL SLAGLENGDE bar (psig)	MAKSIMALT DIFFERENSIALTRYKK bar (psig)
DN 25 (25,4 mm - 1 tomme)	2,1 til 8,6 (30 til 125) 5,9 til 27,6 (85 til 400)	14A9687X012	grønn	4,8 (70)	8,6 (125)
		14A9679X012	rød	10,3 (150)	27,6 (400)
DN 50 (50,8 mm - 2 tommer)	0,69 til 2,8 (10 til 40) 2,1 til 8,6 (30 til 125) 5,9 til 27,6 (85 til 400)	14A6768X012	gul	1,5 (22)	2,8 (40)
		14A6626X012	grønn	2,1 (30)	8,6 (125)
		14A6628X012	rød	6,2 (90)	27,6 (400)
DN 80 (76,2 mm - 3 tommer)	0,69 til 2,8 (10 til 40) 2,1 til 8,6 (30 til 125) 5,9 til 27,6 (85 til 400)	14A6771X012	gul	1,3 (19)	2,8 (40)
		14A6629X012	grønn	1,7 (25)	8,6 (125)
		14A6631X012	rød	4,1 (60)	27,6 (400)
DN 100 (101,6 mm - 4 tommer)	0,69 til 2,8 (10 til 40) 2,1 til 8,6 (30 til 125) 5,9 til 27,6 (85 til 400)	14A6770X012	gul	1,1 (16)	2,8 (40)
		14A6632X012	grønn	1,4 (20)	8,6 (125)
		14A6634X012	rød	3,8 (55)	27,6 (400)
DN 150 (152,4 mm - 6 tommer)	0,69 til 2,8 (10 til 40) 2,1 til 8,6 (30 til 125) 5,9 til 27,6 (85 til 400)	15A2253X012	gul	1,1 (16)	2,8 (40)
		14A9686X012	grønn	1,4 (20)	8,6 (125)
		15A2615X012	rød	3,8 (55)	18,9 (275)
DN 200 x 150 (152,4 mm - 6 tommer)	0,69 til 2,8 (10 til 40) 2,1 til 8,6 (30 til 125) 5,9 til 27,6 (85 til 400)	15A2253X012	gul	1,1 (16)	2,8 (40)
		14A9686X012	grønn	1,4 (20)	8,6 (125)
		15A2615X012	rød	3,8 (55)	15,9 (232)

# Types 63EG and 1098-63EGR

## Deleliste

### Hovedventil

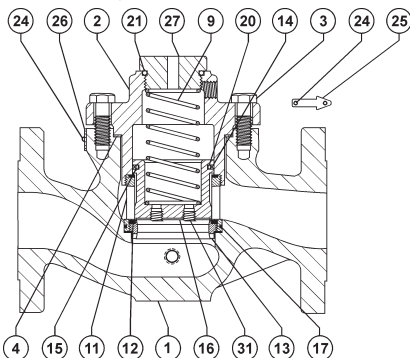
#### Nr. Beskrivelse

- 1 Ventilhus
- 2 Flens for ventilhus
- 3 Hodeskruer
- 3 Skruebolt
- 4 Pakning
- 5 Indikatorrørdel
- 6 Hylse
- 7 O-ring i spindel
- 8 Sekskantmutter
- 9 Fjær
- 10 Indikatospindel
- 11 Ledekammer
- 12 Portforsegling
- 13 Setering
- 14 Stempelring
- 15 Øvre forsegling
- 16 Ventilplugg
- 17 O-ring i ledokammer
- 18 Indikatorkala
- 19 Indikatorbeskytter
- 20 O-ring i plugg
- 21 O-ring i indikatorrørdel
- 22 Flensmutter
- 24 Skrustift
- 25 Gjennomstrømningspil
- 26 Skilt med klassifikasjon for ventilhus
- 27 Flensplugg
- 28 Fjærsete
- 29 Sekskantmutter
- 31 Rørplugg

### Aktuatorer, type 1098

#### Nr. Beskrivelse

- 1 Nedre membranhus
- 2 Øvre membranhus
- 3 Deksel
- 4 Hodeskruer
- 5 O-ring i hus
- 6 O-ring i spindel
- 7 Membran
- 8 Membranplate
- 9 Hodeskruer for spindel
- 10 Hodeskruer
- 11 Sekskantmutter
- 12 Spindel
- 13 Typeskilt
- 28 Smørerørdel
- 56 Lager
- 57 Børstering

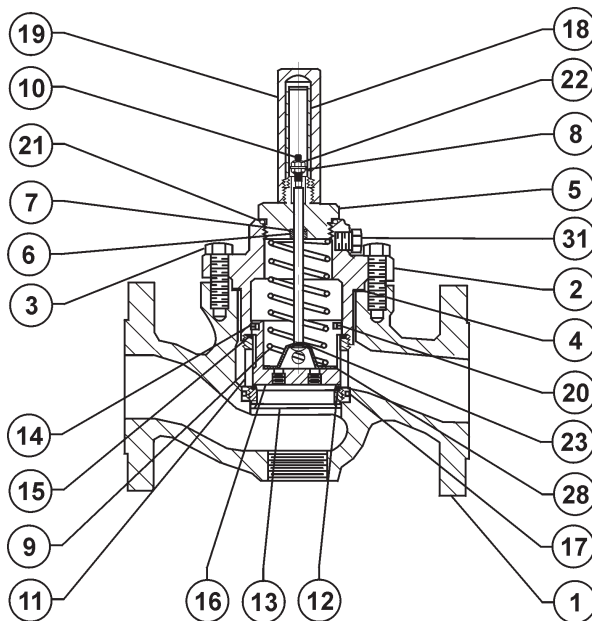


**PAKKE MED PLUGG-/  
SETEENHET FOR HURTIGSKIFT**

### Styreenhet, 6358-serien

#### Nr. Beskrivelse

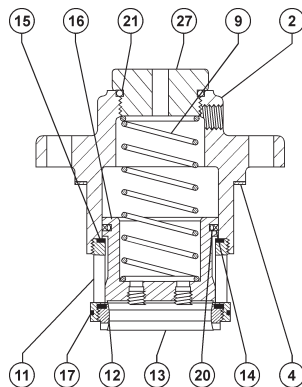
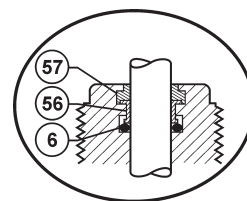
- 1 Ventilhus
- 2 Fjærkasse
- 3 Ventilhusplugg
- 4 Ventilplugg
- 5 Membran
- 6 Koplingshette
- 7 Styrefjær
- 8 Fjærsete
- 9 Spindelleder
- 10 Justeringssskrue
- 11 Låsemutter
- 12 Lokk
- 13 O-ring i ventilhusplugg
- 13 Pakning i ventilhusplugg
- 14 Fjær i ventilplugg
- 15 O-ring
- 16 Ventilasjonsethet
- 17 Maskinskrue
- 18 O-ring for koplingshette
- 19 Lokkpakning
- 20 Innsnevring
- 20 Innsnevring
- 36 O-ring eller pakning for koplingshette
- 37 O-ring i spindel
- 38 Nedre fjærsete
- 40 Membranbegrenser for type 6358EB



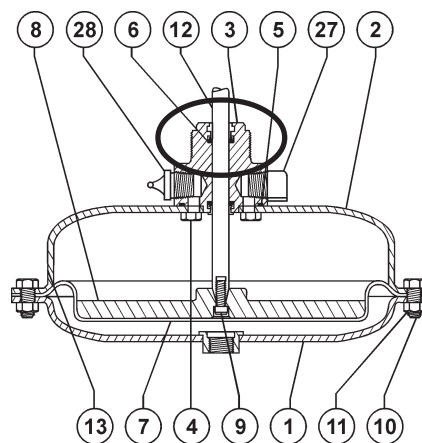
**KOMPLETT HOVEDVENTIL**

35A3167-D  
A2811

Figur 1. Hovedventil, type 63EGR, med bevegelisesindikator



**KOMPLETT HOVEDVENTIL I  
STØPEJERN**



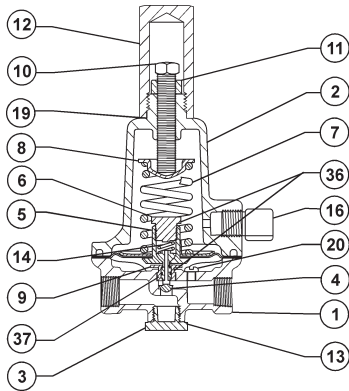
Figur 3. Aktuator, type 1098

35A3174-A  
A2812

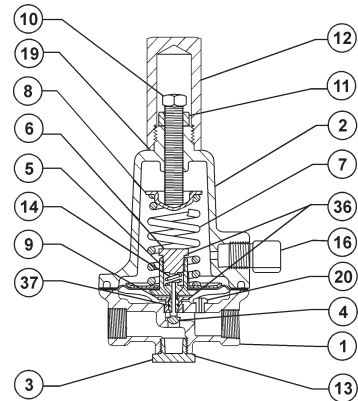
Figur 2. Hovedventil, type 63EGR, uten bevegelisesindikator

A7212

# Types 63EG and 1098-63EGR



INNVEDIG OVERSIKT OVER STYREENHET, TYPE 6358

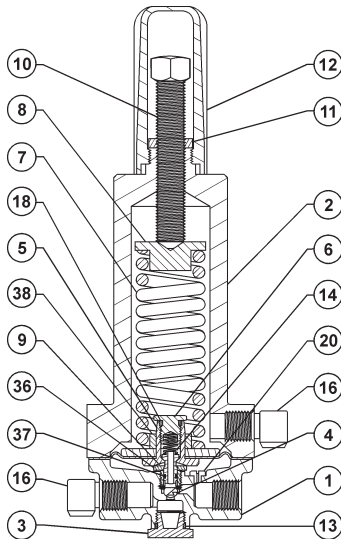


INNVEDIG OVERSIKT OVER STYREENHET, TYPE 6358B

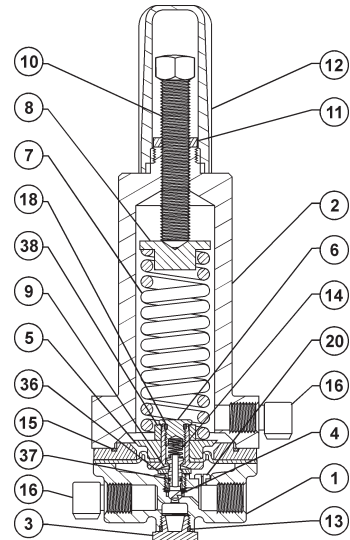
A6920

B2619-2

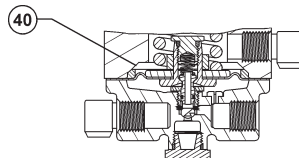
Figur 4. Styreenheter, type 6358 og 6358B



INNVEDIG OVERSIKT OVER STYREENHET, TYPE 6358EB



INNVEDIG OVERSIKT OVER STYREENHET, TYPE 6358EBH



INNVEDIG OVERSIKT OVER STYREENHET, TYPE 6358EB,  
MED MEMBRANBEGRENSER FOR INNSTILT TRYKK FRA 12,4  
TIL 24,1 bar (180 TIL 350 PSIG)

A6920

Figur 5. Styreenheter, type 6358EB og 6358EBH

©Fisher Controls International, Inc., 2002; Alle rettigheter forbeholdt

Fisher og Fisher Regulators er varemerker som eies av Fisher Controls International, Inc. Emerson-logoen er varemerke og servicemerke til Emerson Electric Co. Alle andre varemerker tilhører de respektive eiere.

Innholdet i denne utgaven er kun til informasjon, og selv om alt er gjort for å sikre nøyaktighet, må det ikke oppfattes som garantier, eksplisitte eller underforståtte, for produkter eller tjenester som beskrives her, bruk eller bruksområder. Vi forebeholder oss retten til å endre og forbedre konstruksjoner eller spesifikasjoner av nevnte produkter uten foregående varsel.

Kontakt Fisher Controls, International for informasjon:

I USA (800) 588-5853 - Utenfor USA (319) 395-9777

Frankrike - (33) 23-733-4700

Singapor - (65) 770-8320

Mexico - (52) 57-28-0888

Printed in U.S.A.

[www.FISHERregulators.com](http://www.FISHERregulators.com)

