

Introduktion

Denna installationsguide tillhandahåller installations-, idriftsättnings- och justeringsanvisningar. Kontakta Fishers lokala försäljningskontor eller försäljningsrepresentant för att erhålla en kopia av instruktionshandboken eller gå till Fishers hemsida www.FISHERregulators.com. För ytterligare information se:

Instruktionsbok för serietyp 6365 och 6358, blankett 5499, D102692X012.

Kategori av tryckutrustningsdirektiv

Den här produkten kan i samband med tryckutrustning användas som ett säkerhetsstillbehör i följande kategoridirektiv 97/23/EU för tryckutrustning. Den kan också användas utanför tryckutrustningsdirektivet genom att använda väl beprövad ingenjörsteknik enligt nedanstående tabell.

PRODUKTSTORLEK	KATEGORIER	VÄTSKETYP
Typ 6365 DN 6 (1/4 tums)	SEP	1
Typ 6358 DN 6 (1/4 tums)	SEP	

Specifikationer

Ledarbeskrivningar

Typ 6365: Ställ in tryckintervallen från 35 mbar till 0,14 bar (14-tums w.c. till 2 psig). Standard för den här ledaren är hög ökningsbegränsning.

Typ 6358: Ställ in tryckintervallen från 0,21 till 8,6 bar (3 till 125 psig) i två intervall. Den här ledaren har en strypningsplugg.

Typ 6358B: Ställ in tryckintervallen från 0,21 till 8,6 bar (3 till 125 psig) i fem intervall. Den här ledaren finns med en hög, medel eller låg ökningsbegränsning.

Typ 6358EB: Ställ in tryckintervallen från 5,2 till 24,1 bar (75 till 350 psig) i tre intervall. Den här ledaren finns med en hög eller låg ökningsbegränsning.

Typ 6358EBH: Ställ in tryckintervallen från 17,2 till 41,4 bar (250 till 600 psig) i två intervall. Den här ledaren finns med en hög eller låg ökningsbegränsning.

Maximalt avlastningstryck (inströmningstryck) (inklusive tryckuppbyggnad) (1)

Beror på maximalt inströmningstryck för komplett säkerhetsventil såsom specificeras i gällande instruktionsbok för huvudventil.

Ledarinställda tryckintervall (1)

Typ 6365: 35 mbar till 0,14 bar (14-tums w.c. till 2 psig)

Typ 6358: 0,21 till 2,8 bar (3 till 40 psig), 0,21 till 8,6 bar (3 till 125 psig)

Typ 6358B: 0,34 till 1,24 bar (5 till 18 psig), 0,69 till 2,1 bar (10 till 30 psig), 0,21 till 2,8 bar (3 till 40 psig), 2,8 till 4,1 bar (30 till 60 psig), 0,21 till 8,6 (3 till 125 psig)

Typ 6358EB: 5,2 till 9,7 bar (75 till 140 psig), 9,0 till 13,8 bar (130 till 200 psig), 12,4 till 24,2 (180 till 350 psig)

1. Trycket/temperaturgränserna i denna installationsguide och alla tillämpliga standarder eller regelgränser får inte överskridas.

Typ 6358EBH: 17,3 till 31,1 bar (250 till 450 psig), 27,6 till 41,4 bar (400 till 600 psig)

Maximalt provtryck

Alla tryckb ä rande delar har trycktestats enligt direktiv 97/23/EG, Bilaga 1, avsnitt 7.4

Temperaturkapacitet (1)

-29 till 66 °C (-20 till 150 °F)

Tryckanslutning

DN 6 (1/4 tums) NPT interiör

Installation



Endast kvalificerad personal får installera eller utföra service på en regulator. Regulatorer ska installeras, användas och underhållas enligt internationella tillämpliga regler och bestämmelser samt Fishers anvisningar.

Om regulatorn släpper ut vätska eller om en läcka uppstår i systemet måste service utföras på enheten. Om regulatorn inte tas ur service omgående kan ett riskfyllt tillstånd uppstå.

Om denna regulator har för högt tryck eller om den installeras där serviceförhållandena kan överstiga gränserna som listas i sektionen Specifikationer, eller om förhållanden överstiger märkvärdena för angränsande rörledningar eller rörledningsanslutningar, kan detta leda till person- och utrustningsskada eller läckage som följd av utströmmande vätska eller splittrade trycksatta delar.

Undvik dylika skador genom att använda tryckavlastande eller tryckbegränsande anordningar (enligt kraven i bestämmelser, regler eller standarder) för att förhindra att serviceförhållandena överskrider gränserna.

Dessutom kan skada på regulatorn resultera i person- och egendomsskada på grund av utströmmande vätska. För att undvika dylika skador ska regulatorn installeras på en säker plats.

Rengör alla rörledningar innan regulatorn installeras och kontrollera att regulatorn inte har skadats och att inte främmande material har samlats på enheten under själva transporten. Applicera ett rörpreparat på skarvrör med yttergånga för NPT-stommar. Använd passande ledningspackningar och godkänd rör- och bultförbandsteknik för flänsade stommar. Installera regulatorn i önskat läge om inget annat specificeras, men se till att flödet genom stommen går i samma riktning som indikeras av pilen på stommen.

Anmärkning

Det är viktigt att regulatorn installeras så att avloppshålet i fjäderhuset aldrig täpps till. För installationer utomhus ska regulatorn placeras bort från fordonstrafik och positioneras så att vatten, is och andra främmande material inte kan komma in i fjäderhuset genom ventilen. Undvik att placera regulatorn under takfot eller stuprännor och se till att den befinner sig över trolig snönivå.



Typ 6365 och 6358-serie

Övertrycksskydd

De rekommenderade tryckbegränsningarna är stansade på regulatorns namnplåt. Någon typ av övertrycksskydd krävs om det verkliga inströmningstrycket överskrider det maximala märkvärdet för driftutströmningstrycket. Övertrycksskydd ska också finnas på plats om regulatorns inströmningstryck är större än det säkra arbetstrycket för nedströmsutrustningen.

Regulatordrift under de maximala tryckgränserna utesluter inte möjligheten för skada från externa källor eller skräp i ledningen. Regulatorn ska inspekteras med avseende på skada efter alla inträffade övertryckstillstånd.

I driftsättning

Regulatorn har ställts in på fabriken ungefär vid mittpunkten i fjäderns tryckintervall eller vid det tryck som begärt. En första justering kan därför bli nödvändig för att erhålla önskat resultat. Öppna långsamt avstängningsventilerna såväl uppströms som nedströms efter korrekt avslutad installation och efter att övertrycksventilerna har justerats.

Justering

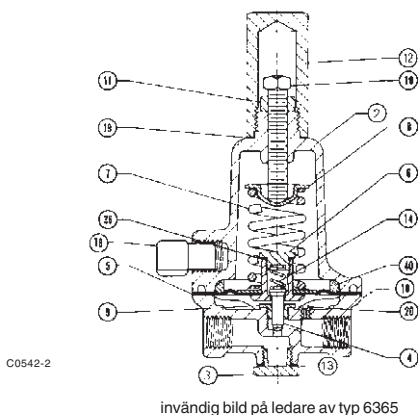
Ändra utströmningstrycket genom att avlägsna avstängningshatten eller lossa på låsmuttern samt vrida justerskraven medurs för att öka utströmningstrycket och moturs för att sänka trycket. Övervaka utströmningstrycket med en kontrollmanometer under justeringen. Sätt tillbaka avstängningshatten eller dra åt låsmuttern för att bibehålla önskad inställning.

Urdrifttagning (Avstängning)



VARNING!

Isolera regulatorn från allt tryck innan den demonteras för att undvika personskada som försakas av plötsligt tryckutsläpp.



Figur 1. Ledarmontering typ 6365

©Fisher Controls International, Inc., 2002; Alla rättigheter förbehålls

Fisher och Fisher Regulators är märken som tillhör Fisher Controls International, Inc. Logotypen för Emerson är ett varumärke och servicemärke som tillhör Emerson Electric Co. Alla andra märken tillhör respektive innehavare.

Innehållet i detta dokument presenteras endast i informationssyfte och även om vi gjort vårt yttersta för att försäkra riktigheten i dokumentet, ska det inte tolkas som garantier eller löften, uttryckta eller underförstådda, angående produkter eller service som beskrivs här eller dess användning eller lämplighet. Vi förbehåller oss rätten att när som helst modifiera eller förbättra utföranden eller specifikationer för dylika produkter utan meddelande därom.

För information, kontakta Fisher Controls, International:
Inom USA (800) 588-5853 – Utanför USA (972) 542-0132
Italy – (39) 051-4190-606
Singapore – (65) 770-8320
Mexiko – (52) 57-28-0888

Tryckt i USA

Artikelförteckning

Ledare, serie 6358

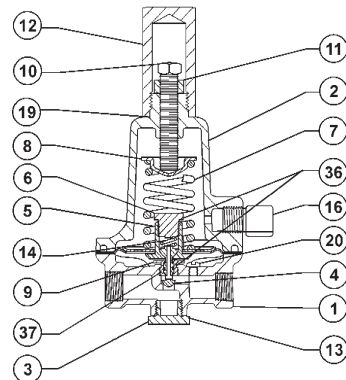
Nyckel Beskrivning

- 1 Stomme
- 2 Fjäderhus
- 3 Stommeplugg
- 4 Ventilpluggs- och skaftsmontering
- 5 Membranmontering
- 6 Kontaktdonshatt
- 7 Kontrollfjäder
- 8 Fjädersäte
- 9 Spindelstyrning
- 10 Justerskruv
- 11 Låsmutter
- 12 Avstängningshatt
- 13 O-ring till stommeplugg
- 14 Ventilfjäder
- 16 Ventilmontering till typ Y602-12
- 19 Packning till avstängningshatt
- 20 Strypningsplugg
- 20 Strypning
- 29 Mätinstrument
- 29 Rörplugg
- 36 Packning för kontaktdonshatt
- 37 O-ring till spindel
- 38 Undre fjädersäte
- 40 Membranstrypare

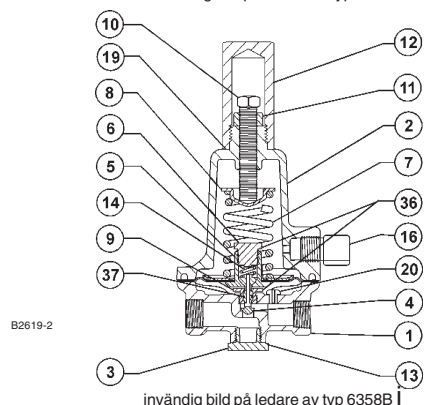
Ledare Typ 6365

Nyckel Beskrivning

- 1 Stommemontering
- 2 Fjäderhus
- 3 Stommeplugg
- 4 Plugg/spindelmontering
- 5 Membranmontering
- 6 Anslutningshatt
- 7 Kontrollfjäder
- 9 Plugg/spindelstyrning
- 10 Justerskruv
- 11 Låsmutter
- 12 Avstängningshatt
- 13 Packning för stommeplugg
- 14 Plugg/spindelfjäder
- 16 Ventilmontering till typ Y602-12
- 19 Packning till avstängningshatt
- 20 Strypning
- 36 Packning till kontaktdonshatt



invändig bild på ledare av typ 6358



invändig bild på ledare av typ 6358B

Figur 2. Ledare typ 6358 och 6358B

